

Трехфазные регуляторы мощности серии RPM33



Регуляторы RPM33 предназначены для регулирования мощности трехфазных нагревателей в промышленных установках.

Отличительные особенности

- Номинальная мощность подключаемой нагрузки до 80 кВт.
- Характер подключаемой нагрузки: резистивная.
- Режим управления — ручной с помощью потенциометра, автоматический с помощью аналогового сигнала, комбинированный (аналоговый сигнал и потенциометр). Тип управляющего сигнала устанавливается встроенным переключателем. Для управления регулятором доступны три типа сигнала: 0...5 В, 0...10 В, 4...20 мА.
- Регуляторы оснащены входом для подключения кнопки аварийного останова, выходом сигнала аварии, индикаторами состояния и уровня выходной мощности, вентилятором охлаждения.
- Встроена защита от перегрева.

Модификации регуляторов серий RPM33. Рекомендуемые параметры нагрузки

Рекомендуемые модели регуляторов сопоставленные с параметрами нагрузки.

Модификация регулятора	Параметры нагрузки	
	Номинальная мощность, кВт	Номинальный ток, А
RPM33-25.VAR	10	16
RPM33-40.VAR	16	25
RPM33-75.VAR	30	48
RPM33-100.VAR	40	63
RPM33-125.VAR	50	80
RPM33-150.VAR	60	95
RPM33-200.VAR	80	125

Конструктивные особенности

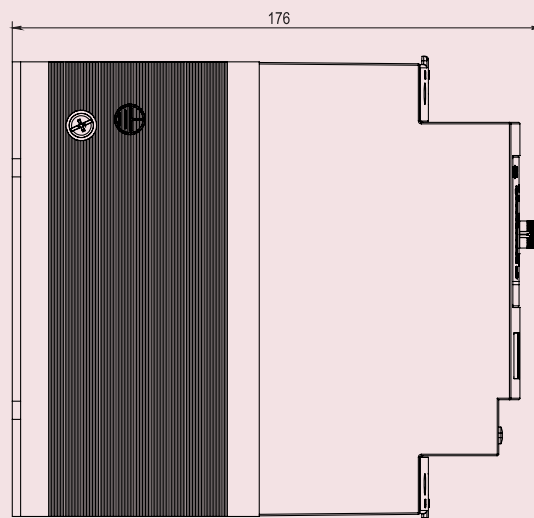
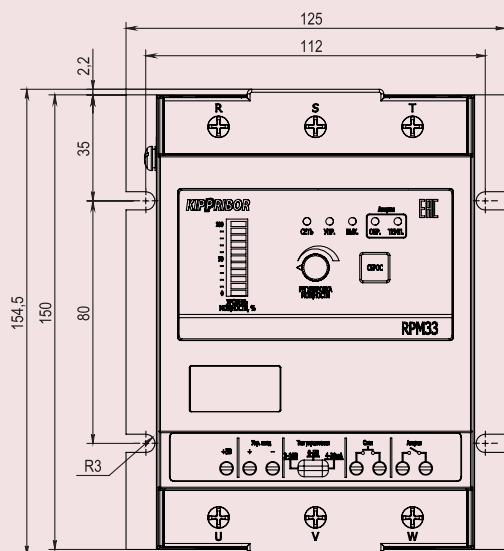
Регуляторы изготовлены в виде законченного устройства. В качестве основания применяется радиатор для эффективного охлаждения регулятора. Модификации оснащены вентилятором (кроме RPM33-25.VAR). Схема регулирования построена на базе микропроцессора. На панели расположены удобные клеммы для подключения и световые индикаторы состояния устройства.

Технические характеристики регуляторов серий RPM33

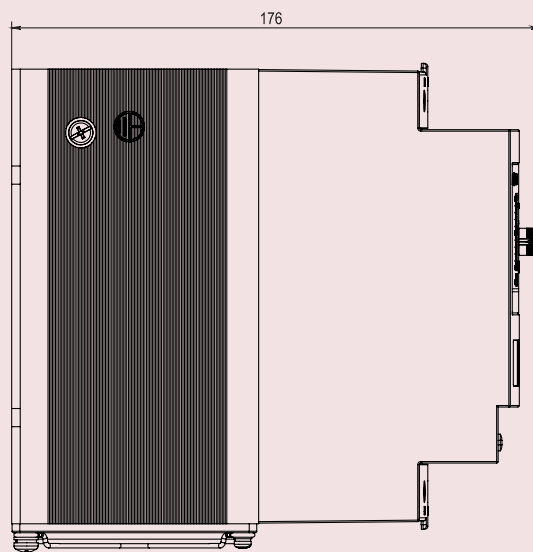
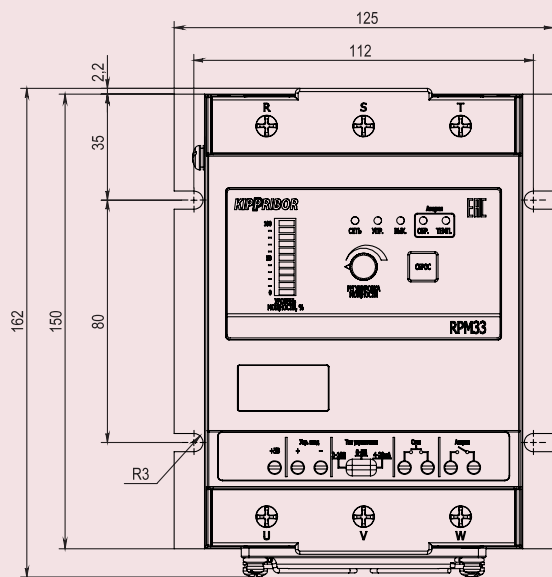
Параметр	Значение						
	RPM33-25.VAR	RPM33-40.VAR	RPM33-75.VAR	RPM33-100.VAR	RPM33-125.VAR	RPM33-150.VAR	RPM33-200.VAR
Аналоговый вход							
Режим работы	— Ток 0...20 мА — Напряжение 0...5 В — Напряжение 0...10 В						
Входное сопротивление	— Не более 300 Ом (в режиме Ток) — Не менее 10 кОм (в режиме Напряжение)						
Вход для подключения потенциометра (только RPM33-125...200)							
Параметры подключаемого потенциометра	10 кОм / 1 Вт						
Дискретный вход							
Тип	Логический						
Функциональное назначение	Аварийный стоп						
Дискретный выход							
Тип	Сухой контакт						
Нагрузочная способность	1 А / 250 VAC, 1 А / 24 VDC						
Функциональное назначение	Сигнализация об аварии						
Характеристики силовых цепей							
Номинальная мощность подключаемой нагрузки, кВт	10	16	30	40	50	60	80
Номинальный ток регулятора, А	16	25	48	63	80	95	125
Тип питающей сети	Трехфазная						
Схема соединения нагрузки	Трехпроводная (звезда без нейтрали или треугольник)						
Род тока питающей сети	Переменный						
Номинальная частота питающей сети, Гц	50...60						
Метод регулирования	Фазовое управление полупроводниковым ключом						
Номинальное напряжение питающей сети, VAC	380						
Максимальное напряжение питающей сети, VAC	440						
Электрическая прочность изоляции, VAC	2000						
Сопротивление изоляции, МОм (500 VDC)	20						
Общие характеристики							
Степень защиты	IP00						
Температура окружающей среды (эксплуатация), °С	-10...+55						
Относительная влажность окружающей среды (эксплуатация, хранение), %	Не более 70 (при +25°С без образования конденсата)						
Защита	— от перегрева — от короткого замыкания (температура срабатывания встроенного датчика 75°С)						
Охлаждение	Естественное/принудительное (зависит от модификации)						
Тип монтажа	Крепление винтами на плоскость						
Габаритные размеры (ДхШхВ), мм	— 150x126x176 (RPM33-25), — 157x126x176 (RPM33-40), — 220x126x176 (RPM33-75...100), — 295x148x215 (RPM33-125...200)						
Масса нетто, кг	— 2,20 (RPM33-25...40), — 2,75 (RPM33-75...100), — 6,10 (RPM33-125...200)						

Габаритные размеры

RPM33-25.VAR

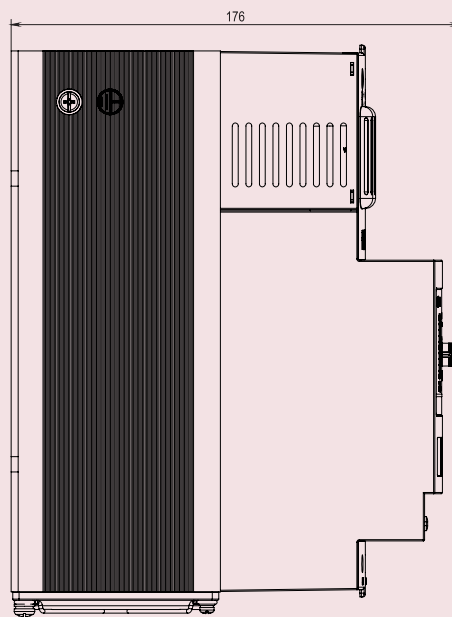
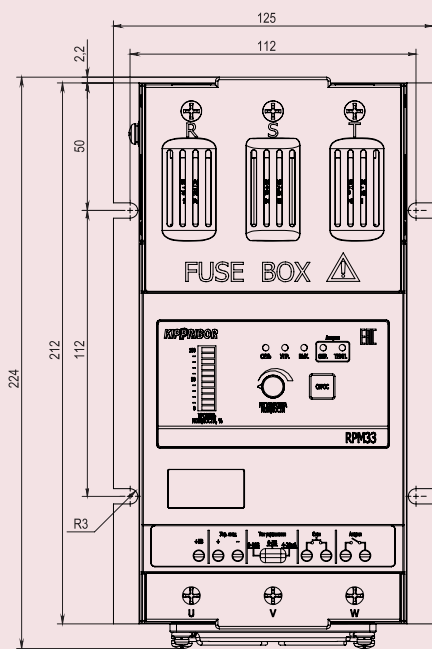


RPM33-40.VAR

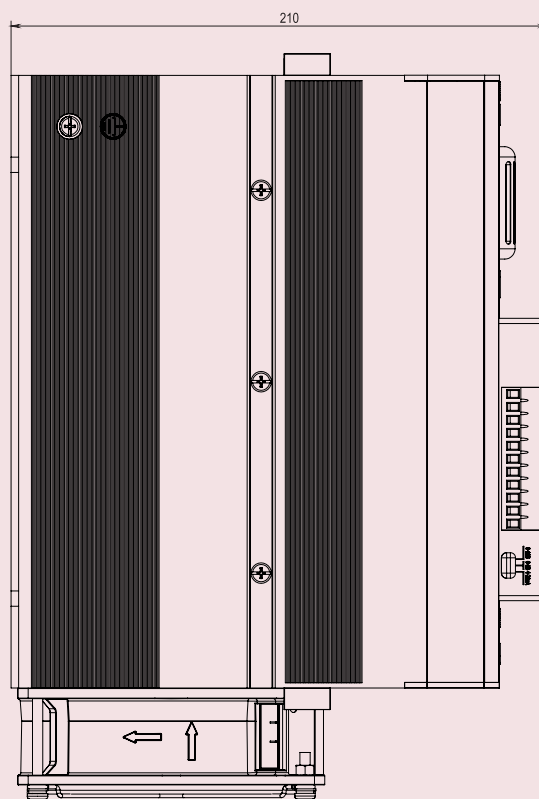
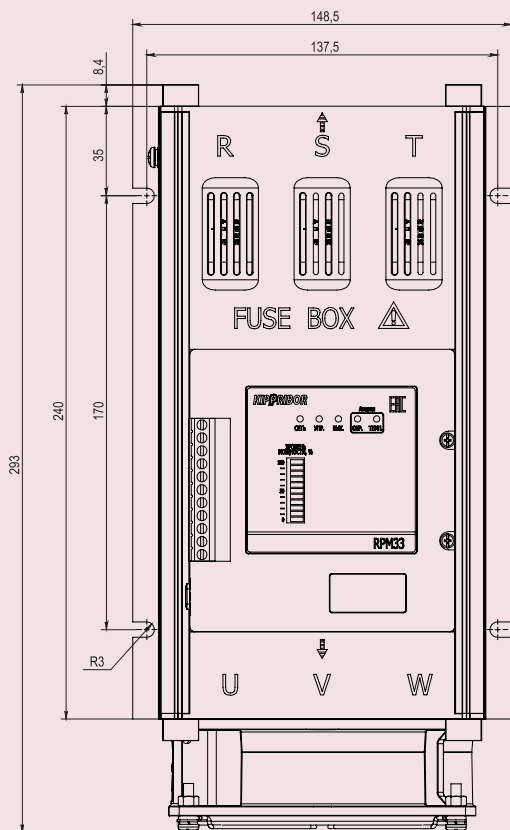


Габаритные размеры

RPM33-75-100.VAR



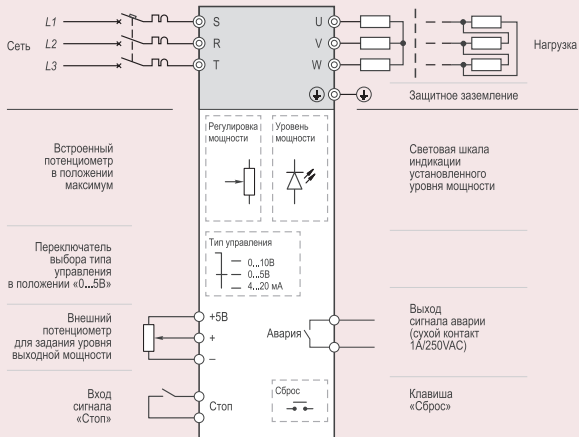
RPM33-125-150-200.VAR



Схемы подключения

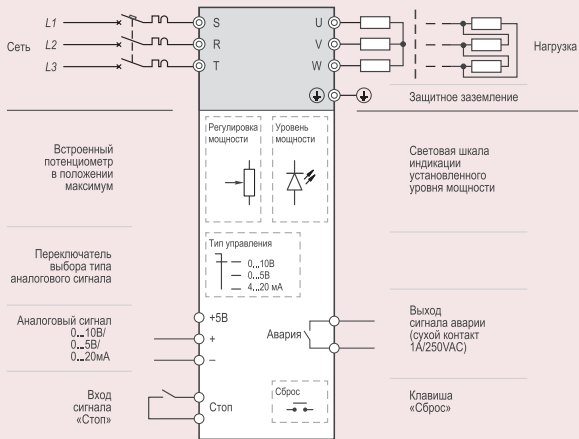
RPM33-25...100

Ручное управление



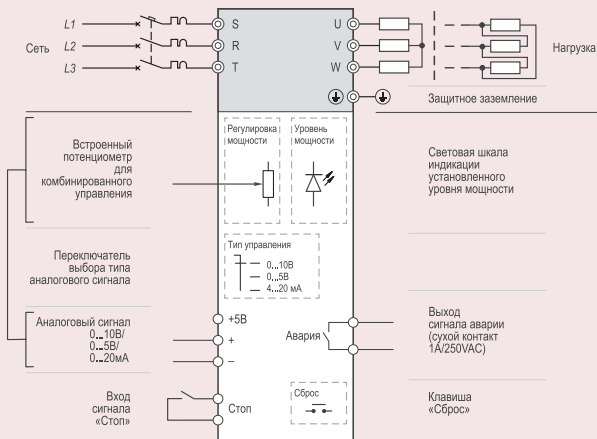
RPM33-25...100

Автоматическое управление



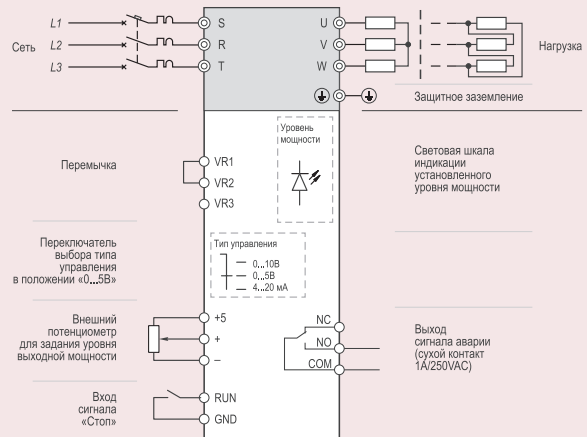
RPM33-25...100

Комбинированное управление



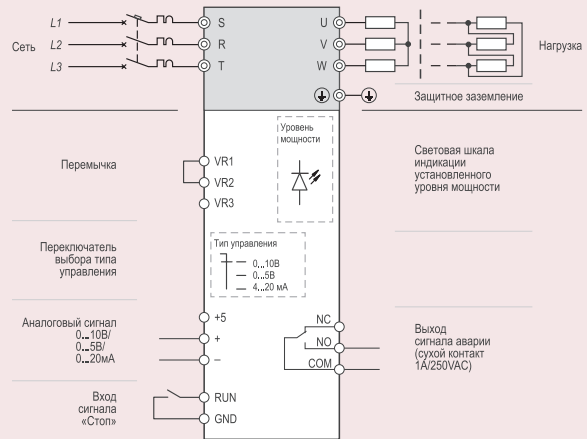
RPM33-125...200

Ручное управление



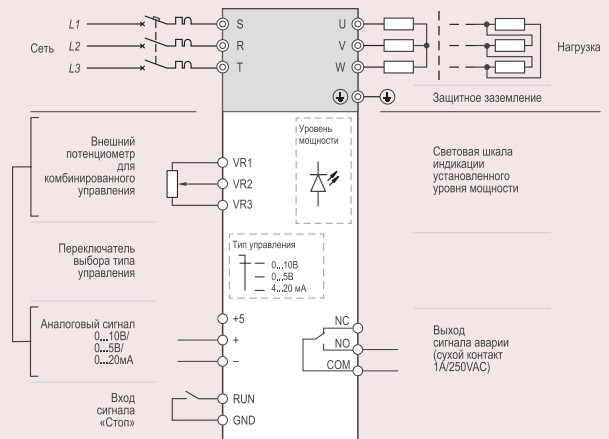
RPM33-125...200

Автоматическое управление



RPM33-125...200

Комбинированное управление



Структура условного обозначения

RPM33-**XX**.VAR

Максимальный ток регулятора, А:
25, 40, 75, 100, 125, 150, 200

Управляющий сигнал:
ток / напряжение / сопротивление

Пример обозначения:

RPM33-25.VAR — регулятор мощности KIPPRIBOR серии RPM33 с максимальным током 25 А, с универсальным управляющим сигналом.