



KIPPRIVOR

русская промышленная компания

КАТАЛОГ ПРОДУКЦИИ

НОВИНКИ

О КОМПАНИИ

Российская компания KIPPRIBOR — поставщик современных, широко применяемых в общепромышленной сфере, элементов приводной и релейной автоматики, устройств контроля и управления.

ОСНОВНЫЕ НАПРАВЛЕНИЯ ДЕЯТЕЛЬНОСТИ KIPPRIBOR:

- Твердотельные реле и регуляторы напряжения на токи от 5 до 800 А
- Производство радиаторов охлаждения для твердотельных реле, тиристоров и симисторов
- Регуляторы мощности
- Преобразователи частоты для двигателей до 315 кВт
- Шаговые двигатели, драйверы, муфты и шкивы
- Осевые промышленные вентиляторы для радиаторов охлаждения и вентиляционные решетки шкафов управления
- Реле промежуточные: интерфейсные, общепромышленные и силовые
- Колодки и аксессуары для промежуточных реле
- Бесконтактные датчики:
 - индуктивные выключатели
 - ёмкостные выключатели
 - оптические выключатели
 - магнитные датчики положения
 - оптоволоконные усилители и кабели
 - температурные (термопары и термоэлектродные кабели)
- Концевые выключатели и микровыключатели
- Устройства управления и сигнализации
- Блоки питания
- Общепромышленные разъёмы
- Кабельные цепи и концевые крепления

НАШИ ПРЕИМУЩЕСТВА:



широкий выбор в каждой группе поставляемой продукции



оперативная реализация потребностей клиентов



гарантийные обязательства на поставляемую продукцию



вся продукция сертифицирована и разрешена к эксплуатации



специальные предложения для постоянных партнеров



постоянно расширяющийся ассортимент



большой запас товара на складах



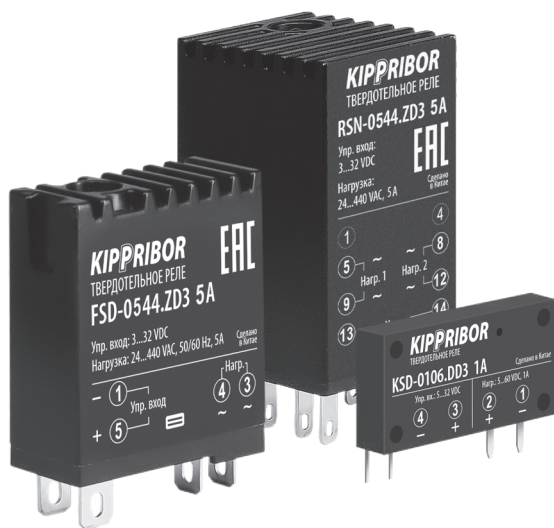
доставка в любую точку России

4	Твердотельные реле
6	Твердотельные реле серии KSD
8	Твердотельные реле серии FSD
10	Твердотельные реле серии RSN
13	Регуляторы напряжения однофазные серии RPS12
16	Регуляторы напряжения трехфазные серии RPS33, RPS34
19	Регуляторы мощности
19	Регуляторы мощности трехфазные серии RPM33
25	Преобразователи частоты
25	Универсальные миниатюрные преобразователи частоты серии AFD-M
29	Промежуточные реле
29	Промежуточные реле в компактном корпусе серии MPR
32	Промежуточные реле в компактном корпусе серии MR (1-контактные и 2х-контактные)
34	Бесконтактные датчики
34	Магнитные бесконтактные датчики серии LM
38	Монтажные наборы для магнитных датчиков серии PBC и BC
39	Индуктивные бесконтактные датчики серии LA
49	Кронштейны для бесконтактных датчиков
50	Индуктивные бесконтактные датчики серии LK
53	Общепромышленные разъёмы
53	Разъёмы серии RJ45
54	Разъёмы серии PS
56	Круглые разъёмы M8 и M12
59	Устройства управления и сигнализации
59	Кнопки и переключатели серии SB-22
68	Лампы светосигнальные серии SB-22
70	Аксессуары для устройств управления и сигнализации
73	Концевые выключатели и педали
73	Микровыключатели серии KLS-A1
75	Концевые выключатели серии KLS-A5
78	Концевые выключатели серии KLS-A7
81	Концевые выключатели серии KLS-AZ
84	Педальные переключатели серии FS
88	Шаговый привод
88	Гибридные шаговые двигатели серии CM
92	Драйверы для шаговых двигателей серии SMD
96	Спиральные муфты серии SRC
98	Кулачковые муфты серии JRC
100	Блоки питания
100	Импульсные блоки питания серии WBP
102	Кабельные цепи
102	Кабельные цепи и концевые крепления серии J
109	Наши дилеры

Твердотельные реле

Твердотельные реле серий KSD, FSD, RSN

Твердотельные реле для монтажа в розетку (колодку) предназначены для коммутации нагрузки резистивного и слабоиндуктивного типа в цепях постоянного и переменного тока. Используются для коммутации маломощной нагрузки, а также для развязки силовых и управляющих цепей в системах промышленной автоматики.



Тип прибора	Твердотельное реле					
Тип монтажа	Монтаж в розетку					
Серия	KSD-xx44.ZD3	KSD-xx06.DD3	FSD-xx44.ZD3	FSD-xx20.DD3	RSN-xx44.ZD3	RSN-xx20.DD3
Фото						
Максимальный ток в серии	2 А	2 А	5 А	5 А	5 А	5 А
Управляющий сигнал (диапазон или тип)	3...32 VDC	5...32 VDC	3...32 VDC	5...32 VDC	3...32 VDC	5...32 VDC
Диапазон коммутируемого напряжения	24...440 VAC	5...60 VDC	24...440 VAC	12...200 VDC	24...440 VAC	12...200 VDC
Диапазон регулирования напряжения	–	–	–	–	–	–
Ряд номинальных токов ТТР	1, 2 А	1, 2 А	1, 2, 3, 4, 5 А	1, 2, 3, 4, 5 А	1, 2, 3, 4, 5 А	1, 2, 3, 4, 5 А
Количество фаз	одна	одна	одна	одна	одна (две независимые группы)	одна (две независимые группы)
Тип нагрузки	резистивная (до 1,6 А) индуктивная (до 0,2 А)	резистивная (до 1,6 А) индуктивная (до 0,2 А)	резистивная (до 4 А) индуктивная (до 0,5 А)	резистивная (до 4 А) индуктивная (до 0,5 А)	резистивная (до 4 А) индуктивная (до 0,5 А)	резистивная (до 4 А) индуктивная (до 0,5 А)
Максимальное пиковое напряжение	9 класс (900 VAC)	1 класс (120 VDC)	9 класс (900 VAC)	4 класс (400 VDC)	9 класс (900 VAC)	4 класс (400 VDC)
Пороги вкл/выкл управляющего сигнала	3 / 1 VDC	5 / 1 VDC	3 / 1 VDC	5 / 1 VDC	3 / 1 VDC	5 / 1 VDC
Потребляемый ток в цепи управления	≤ 20 мА	≤ 20 мА	≤ 20 мА	≤ 20 мА	≤ 20 мА	≤ 20 мА
Тип корпуса	Миниатюрный	Миниатюрный	Компактный	Компактный	Малогобаритный	Малогобаритный
Габаритные размеры и масса	28 × 15 × 5 мм; ≤ 28 г.	28 × 15 × 5 мм; ≤ 28 г.	30,6 × 27 × 12,8 мм; 18 г. (для FSD-0524.DD3 28,8 × 33,5 × 12,8 мм; ≤ 24 г.)	30,6 × 27 × 12,8 мм; ≤ 18 г. (для FSD-0524.DD3 28,8 × 33,5 × 12,8 мм; ≤ 24 г.)	39,5 × 27 × 21 мм; ≤ 44 г.	39,5 × 27 × 21 мм; ≤ 44 г.

Подбор ТТР в корпусе для монтажа в розетку

Твердотельные реле серий KSD, FSD, RSN предназначены для коммутации маломощной нагрузки в цепях постоянного и переменного тока, а также для развязки силовых и управляющих цепей. Область применения этих серий смещена в сторону цепей управления. В пользу этого говорят такие отличительные особенности, как:

- монтаж в розетку;
- эксплуатация без радиатора. Конструкция не предполагает использование радиатора, однако это не снимает актуальности вопроса поддержания микроклимата в месте установки;
- ТТР серии RSN имеют два выходных коммутационных ключа, управляемых единым сигналом.



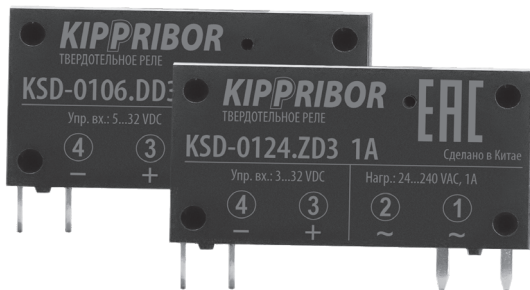
ШАГ 1: ВЫБЕРИТЕ МАКСИМАЛЬНЫЙ ТОК НАГРУЗКИ		ШАГ 2: ВЫБЕРИТЕ ТИП УПРАВЛЯЮЩЕГО СИГНАЛА, КОММУТИРУЕМОГО НАПРЯЖЕНИЯ И ЧИСЛО КОММУТАЦИОННЫХ КЛЮЧЕЙ					МАКСИМАЛЬНО ДОПУСТИМЫЙ ТОК НАГРУЗКИ**
РЕЗИСТИВНАЯ НАГРУЗКА Ток нагрузки, А (не более)	ИНДУКТИВНАЯ НАГРУЗКА Ток нагрузки, А (не более)*	ВЫКЛЮЧАТЕЛИ					
		3...32 В ~140 В	5...32 В = 60 В	5...32 В = 200 В	3...32 В ~140 В	5...32 В = 200 В	
ШАГ 3: РЕКОМЕНДУЕМАЯ МОДИФИКАЦИЯ ТТР							
0,8 А	0,1 А	KSD-0144.ZD3 FSD-0144.ZD3	KSD-0106.DD3	FSD-0120.DD3	RSN-0144.ZD3	RSN-0120.DD3	1 А
1,6 А	0,2 А	KSD-0244.ZD3 FSD-0244.ZD3	KSD-0206.DD3	FSD-0220.DD3	RSN-0244.ZD3	RSN-0220.DD3	2 А
2,4 А	0,3 А	FSD-0344.ZD3	—	FSD-0320.DD3	RSN-0344.ZD3	RSN-0320.DD3	3 А
3,2 А	0,4 А	FSD-0444.ZD3	—	FSD-0420.DD3	RSN-0444.ZD3	RSN-0420.DD3	4 А
4,0 А	0,5 А	FSD-0544.ZD3	—	FSD-0520.DD3	RSN-0544.ZD3	RSN-0520.DD3	5 А

*Использование ТТР допускается только с нагрузкой активно-индуктивного типа с $\cos\varphi > 0,5$ и пусковым током не более $10 \cdot I_{ном}$.

**Рекомендованные в таблице модификации ТТР подобраны с учетом запаса по току 20% для резистивной нагрузки и 90% для индуктивной нагрузки. В общем случае следует учитывать, что максимально допустимый ток нагрузки — это ток, величину которого нельзя превышать при любой возможной перегрузке, иначе ТТР просто выйдет из строя.

Если по вашим оценкам необходим более широкий запас, чем приведенный в таблице, примите это во внимание и скорректируйте выбор.

Технические характеристики могут быть изменены без предварительного уведомления

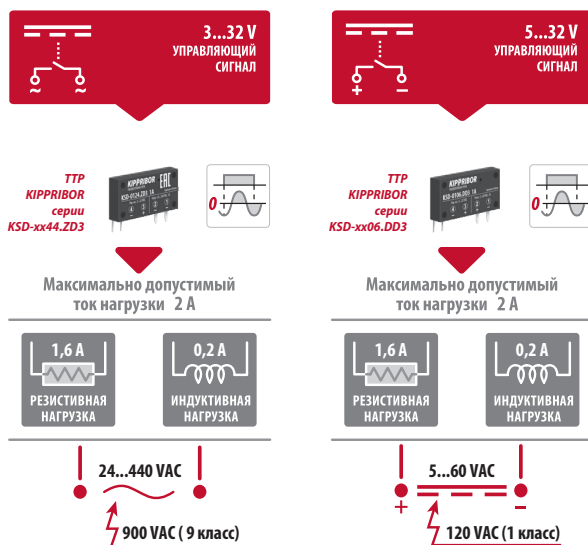


Серия KSD-xx44.ZD3, KSD-xx06.DD3. Миниатюрные ТТР для коммутации цепей постоянного и переменного тока

Твердотельные реле KIPPRIBOR серии KSD — реле с одной коммутируемой фазой (одним коммутационным ключом) в миниатюрном корпусе для монтажа в розетку (колодку) предназначены для коммутации нагрузки резистивного и слабоиндуктивного типа в цепях постоянного и переменного тока.

Используются для коммутации маломощной нагрузки, а также для развязки силовых и управляющих цепей в системах промышленной автоматики.

Особенности коммутации нагрузки






Диапазон управляющего сигнала
3...32 VDC для KSD-xx44.ZD3
5...32 VDC для KSD-xx06.DD3

Переключение в «нуле» минимизирует коммутационные помехи (KSD-xx44.ZD3)

Коммутация маломощной резистивной или слабоиндуктивной нагрузки

Широкий диапазон коммутируемого напряжения

Конструктивные особенности

-  **Симисторный выходной силовой элемент** — наиболее бюджетный для ТТР и обеспечивающий надежную коммутацию малых токов (KSD-xx44.ZD3).
-  **Встроенная шунтирующая выход RC-цепочка** повышает надежность работы ТТР при коммутации нагрузки индуктивного типа (KSD-xx44.ZD3).
-  **Транзисторный выходной силовой элемент** обеспечивает высокую надежность коммутации в заданном диапазоне токов нагрузки при сохранении лучшего соотношения цена/качество (KSD-xx06.DD3).

Корпусные особенности

Сверхтонкий корпус, полная заливка компаундом. ТТР устанавливается в розетки KIPPRIBOR PYF-011BE/3.24DC.24DC, оснащенные модулем индикации и защиты входной цепи.

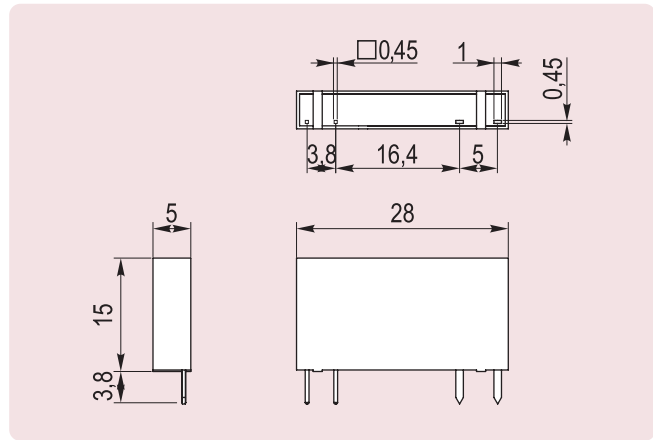
Коммутация однофазной нагрузки



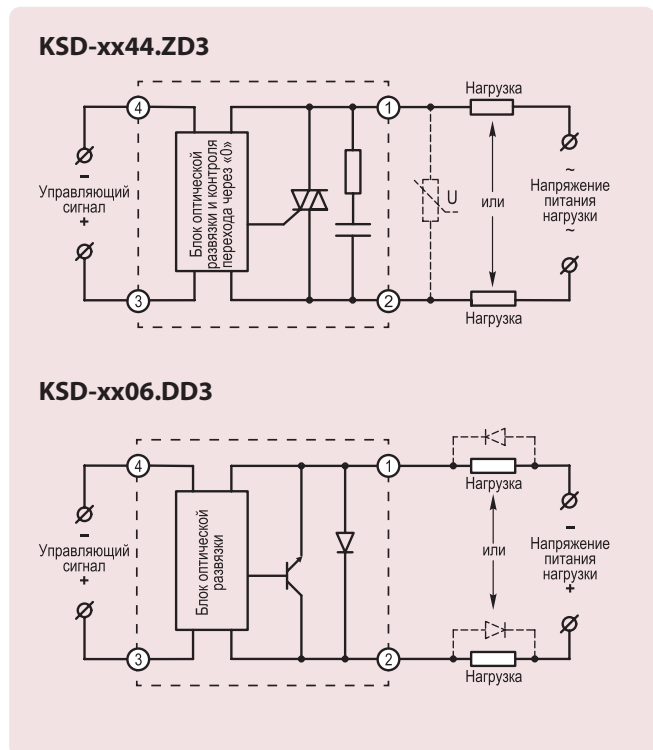
Технические характеристики

Характеристика		KSD-xx44.ZD3	KSD-xx06.DD3
Вид коммутируемого тока		переменный	постоянный
Тип коммутируемой сети		однофазная	
Тип коммутируемой нагрузки		<ul style="list-style-type: none"> резистивная индуктивная 	
Коммутируемое напряжение		24...440 VAC	5...60 VDC
Управляющий сигнал		напряжение 3...32 VDC	напряжение 5...32 VDC
Пороги вкл/выкл управляющего сигнала	порог включения	≥ 3 VDC	≥ 5 VDC
	порог отключения	≤ 1 VDC	≤ 1 VDC
Тип выходных силовых элементов		Симистор	Транзистор
Вид коммутации		коммутация при переходе через 0	–
Максимальная частота коммутации		50 Гц	100 Гц
Максимальное пиковое напряжение		9 класс (900 VAC)	1 класс (120 VDC)
Ток потребления цепи управления		≤ 20 мА (±0,5 мА)	≤ 20 мА (±0,5 мА)
Ток утечки в коммутируемой цепи		≤ 10 мА	≤ 5 мА
Время переключения реле		≤ 10 мс (при частоте 50 Гц)	≤ 5 мс
Сопротивление изоляции		500 МОм (при 500 VDC)	
Электрическая прочность изоляции		1500 VAC (1 минута)	

Габаритные размеры



Схемы подключения ТТР



Общие характеристики и рекомендации

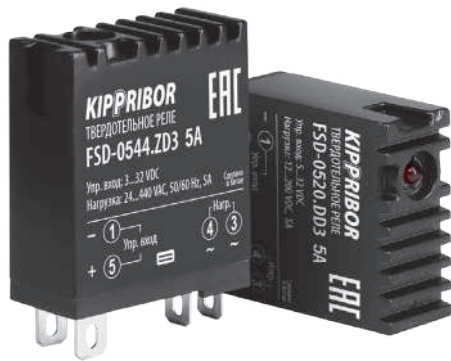
Характеристика	Значение
Габаритные размеры и масса	28 × 15 × 5 мм; ≤ 28 г.
Тип монтажа	Монтаж в розетку (колодку)
Рекомендации по схеме включения	При управлении нагрузкой с индуктивной составляющей сопротивления необходимо параллельно цепи нагрузки установить варистор (для KSD-xx44.ZD3) либо шунтирующий диод (для KSD-xx06.DD3)

Модификации.

Рекомендуемые токи нагрузки

Модификация ТТР	Рекомендуемый ток нагрузки		Максимально допустимый ток нагрузки
	резистивная нагрузка	индуктивная нагрузка	
KSD-0144.ZD3	0,8 А	0,1 А	1 А
KSD-0244.ZD3	1,6 А	0,2 А	2 А
KSD-0106.DD3	0,8 А	0,1 А	1 А
KSD-0206.DD3	1,6 А	0,2 А	2 А

Технические характеристики могут быть изменены без предварительного уведомления

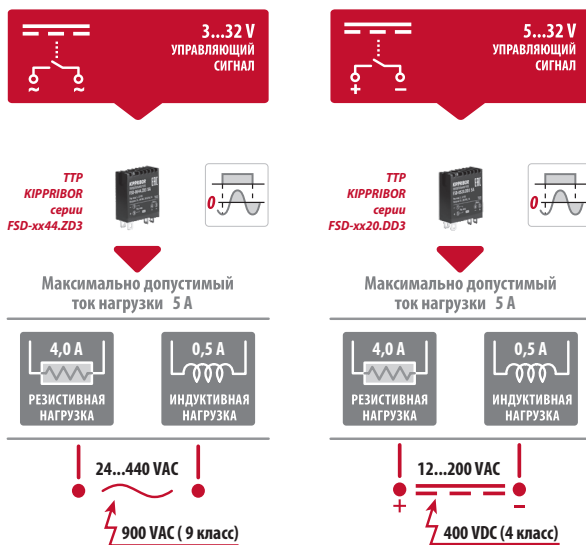


Серия FSD-xx44.ZD3, FSD-xx20.DD3. Компактные ТТР для коммутации цепей постоянного и переменного тока

Твердотельные реле KIPPRIBOR серии FSD с одной коммутируемой фазой (одним коммутационным ключом) в компактном корпусе для монтажа в розетку (колодку) предназначены для коммутации нагрузки резистивного и слабоиндуктивного типа в цепях постоянного и переменного тока.

Используются для коммутации нагрузки и для развязки силовых и управляющих цепей в системах промышленной автоматики.

Особенности коммутации нагрузки






Диапазон управляющего сигнала
3...32 VDC для FSD-xx44.ZD3
5...32 VDC для FSD-xx20.DD3

Переключение в «нуле» минимизирует коммутационные помехи (FSD-xx44.ZD3)

Коммутация маломощной резистивной или слабоиндуктивной нагрузки

Широкий диапазон коммутируемого напряжения

Конструктивные особенности

-  **Симисторный выходной силовой элемент** — наиболее бюджетный для ТТР и обеспечивающий надежную коммутацию малых токов (FSD-xx44.ZD3).
-  **Встроенная шунтирующая выход RC-цепочка** повышает надежность работы ТТР при коммутации нагрузки индуктивного типа (FSD-xx44.ZD3).
-  **Транзисторный выходной силовой элемент** обеспечивает высокую надежность коммутации в заданном диапазоне токов нагрузки при сохранении лучшего соотношения цена/качество (FSD-xx20.DD3).

Корпусные особенности

Компактный корпус.
ТТР устанавливается в розетки KIPPRIBOR PYF-013BE/3. Металлический корпус способствует повышению эффективности отвода тепла (модификации FSD-0544.ZD3, FSD-0520.DD3).

Коммутация однофазной нагрузки



Технические характеристики

Характеристика	KSD-xx44.ZD3	KSD-xx06.DD3
Вид коммутируемого тока	переменный	постоянный
Тип коммутируемой сети	однофазная	
Тип коммутируемой нагрузки	<ul style="list-style-type: none"> резистивная индуктивная 	
Коммутируемое напряжение	24...440 VAC	12...200 VDC
Управляющий сигнал	напряжение 3...32 VDC	напряжение 5...32 VDC
Пороги вкл/выкл управляющего сигнала	порог включения	≥ 3 VDC
	порог отключения	≤ 1 VDC
Тип выходных силовых элементов	Симистор	Транзистор
Вид коммутации	коммутация при переходе через 0	-
Максимальная частота коммутации	50 Гц	100 Гц
Максимальное пиковое напряжение	9 класс (900 VAC)	4 класс (400 VDC)
Ток потребления цепи управления	≤ 20 мА (±0,5 мА)	≤ 20 мА (±0,5 мА)
Ток утечки в коммутируемой цепи	≤ 10 мА	≤ 5 мА
Время переключения реле	≤ 10 мс (при частоте 50 Гц)	≤ 5 мс
Сопротивление изоляции	500 МОм (при 500 VDC)	
Электрическая прочность изоляции	2500 VAC (1 минута)	

Общие характеристики и рекомендации

Характеристика	Значение
Габаритные размеры и масса	30,6x27x12,8 мм; ≤ 18 г. 28,8x33,5x12,8 мм; ≤ 24 г. (Модификации с максимально допустимым током нагрузки 5 А)
Тип монтажа	Монтаж в розетку
Рекомендации по схеме включения	При управлении нагрузкой с индуктивной составляющей сопротивления необходимо параллельно цепи нагрузки установить варистор (для FSD-xx24.ZD3) либо шунтирующий диод (для FSD-xx20.DD3)

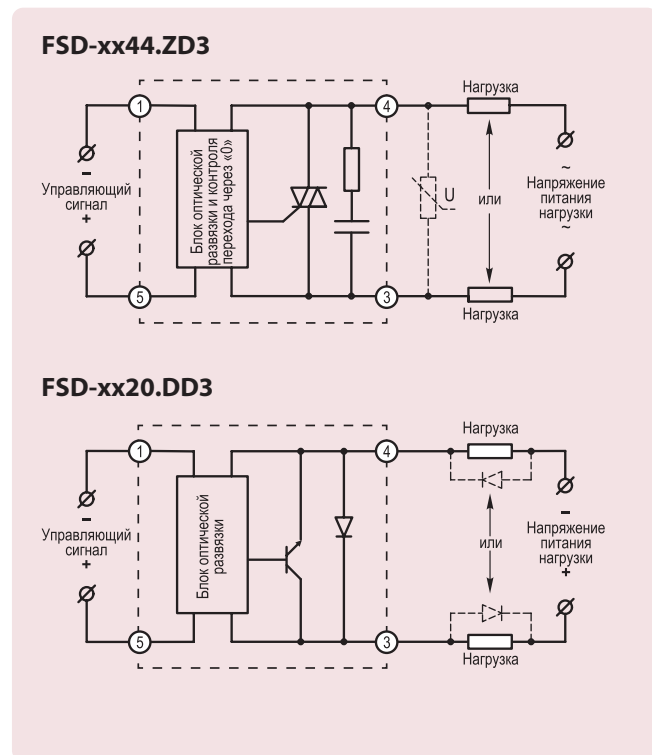
Модификации. Рекомендуемые токи нагрузки

Модификация ТТР	Рекомендуемый ток нагрузки		Максимально допустимый ток нагрузки
	резистивная нагрузка	индуктивная нагрузка	
FSD-0144.ZD3	0,8 А	0,1 А	1 А
FSD-0244.ZD3	1,6 А	0,2 А	2 А
FSD-0344.ZD3	2,4 А	0,3 А	3 А
FSD-0444.ZD3	3,2 А	0,4 А	4 А
FSD-0544.ZD3	4,0 А	0,5 А	5 А
FSD-0120.DD3	0,8 А	0,1 А	1 А
FSD-0220.DD3	1,6 А	0,2 А	2 А
FSD-0320.DD3	2,4 А	0,3 А	3 А
FSD-0420.DD3	3,2 А	0,4 А	4 А
FSD-0520.DD3	4,0 А	0,5 А	5 А

Габаритные размеры



Схемы подключения ТТР



Технические характеристики могут быть изменены без предварительного уведомления

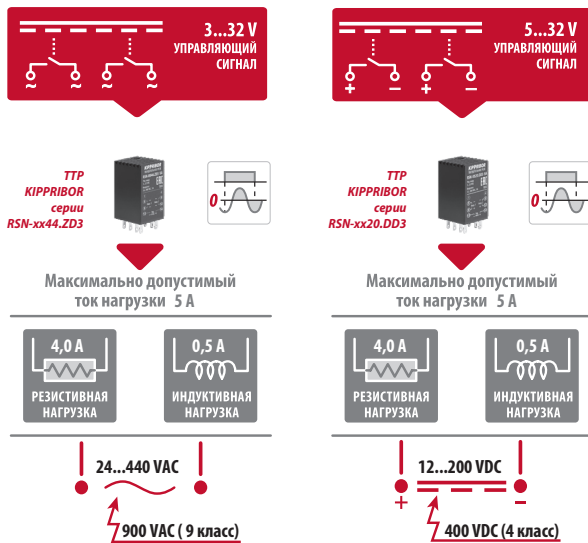


Серия RSN-xx44.ZD3, RSN-xx20.DD3. Малогабаритные ТТР для коммутации цепей постоянного и переменного тока

Твердотельные реле KIPPRIBOR серии RSN с двумя коммутируемыми фазами (с двумя коммутируемыми ключами) в малогабаритном корпусе для монтажа в розетку (колодку) предназначены для коммутации нагрузки резистивного и слабоиндуктивного типа в цепях постоянного и переменного тока. Конструктивно содержат два коммутационных ключа, срабатывающих от единого управляющего сигнала.

Используются для коммутации нагрузки и для развязки силовых и управляющих цепей в системах промышленной автоматики.

Особенности коммутации нагрузки



Диапазон управляющего сигнала
3...32 VDC для RSN-xx44.ZD3
5...32 VDC для RSN-xx20.DD3

Переключение в «нуле» минимизирует коммутационные помехи (RSN-xx44.ZD3)

Коммутация маломощной резистивной или слабоиндуктивной нагрузки

Широкий диапазон коммутируемого напряжения

Конструктивные особенности



Симисторный выходной силовой элемент — наиболее бюджетный для ТТР и обеспечивающий надежную коммутацию малых токов (RSN-xx44.ZD3).



Встроенная шунтирующая выход RC-цепочка повышает надежность работы ТТР при коммутации нагрузки индуктивного типа (RSN-xx44.ZD3).



Транзисторный выходной силовой элемент обеспечивает высокую надежность коммутации в заданном диапазоне токов нагрузки при сохранении лучшего соотношения цена/качество (RSN-xx20.DD3).



Два коммутационных ключа с общим управлением позволяют одновременно управлять двумя группами потребителей.

Корпусные особенности

Компактный корпус. ТТР устанавливается в розетки KIPPRIBOR PYF-044. Металлический корпус способствует повышению эффективности отвода тепла.

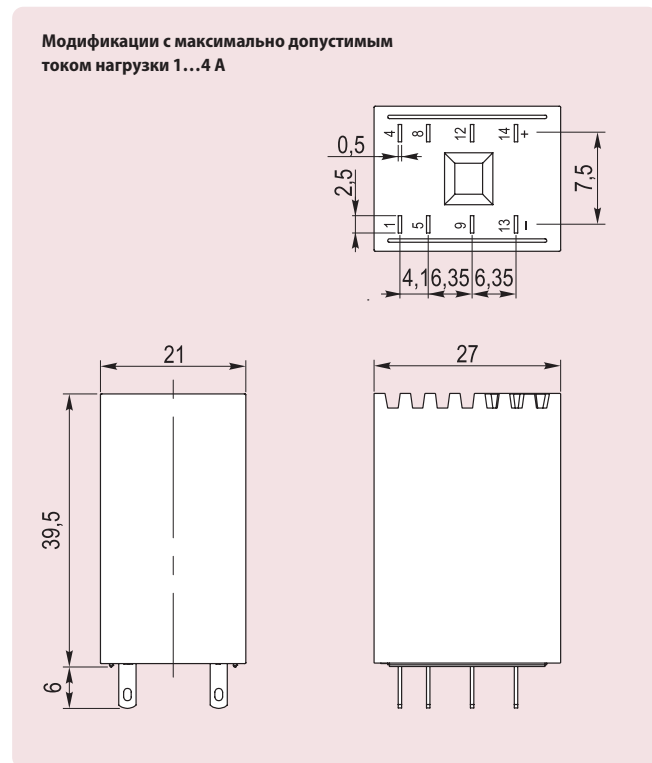
Коммутация однофазной нагрузки (две независимых группы)



Технические характеристики

Характеристика	RSN-xx44.ZD3	RSN-xx20.DD3
Вид коммутируемого тока	переменный	постоянный
Тип коммутируемой сети	однофазная (одна или две группы)	
Тип коммутируемой нагрузки	<ul style="list-style-type: none"> резистивная индуктивная 	
Коммутируемое напряжение	24...440 VAC	12...200 VDC
Управляющий сигнал	напряжение 3...32 VDC	напряжение 5...32 VDC
Пороги вкл/выкл управляющего сигнала	порог включения	≥ 3 VDC
	порог отключения	≤ 1 VDC
Тип выходных силовых элементов	Симистор	Транзистор
Вид коммутации	коммутация при переходе через 0	-
Максимальная частота коммутации	50 Гц	100 Гц
Максимальное пиковое напряжение	9 класс (900 VAC)	4 класс (400 VDC)
Ток потребления цепи управления	≤ 20 мА (±0,5 мА)	≤ 20 мА (±0,5 мА)
Ток утечки в коммутируемой цепи	≤ 10 мА	≤ 5 мА
Время переключения реле	≤ 10 мс (при частоте 50 Гц)	≤ 5 мс
Сопротивление изоляции	500 МОм (при 500 VDC)	
Электрическая прочность изоляции	2500 VAC (1 минута)	

Габаритные размеры



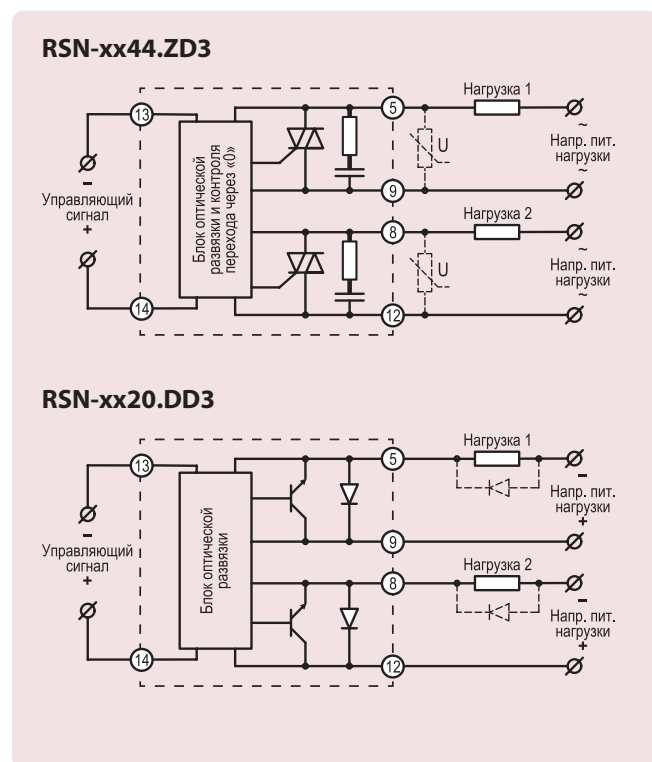
Общие характеристики и рекомендации

Характеристика	Значение
Габаритные размеры и масса	39,5 × 27 × 21 мм; ≤ 44 г.
Тип монтажа	Монтаж в розетку
Рекомендации по схеме включения	При управлении нагрузкой с индуктивной составляющей сопротивления необходимо параллельно цепи нагрузки установить варистор (для RSN-xx44.ZD3) либо шунтирующий диод (для RSN-xx20.DD3)

Модификации. Рекомендуемые токи нагрузки

Модификация ТТР	Рекомендуемый ток нагрузки		Максимально допустимый ток нагрузки
	резистивная нагрузка	индуктивная нагрузка	
RSN-0144.ZD3	0,8 А	0,1 А	1 А
RSN-0244.ZD3	1,6 А	0,2 А	2 А
RSN-0344.ZD3	2,4 А	0,3 А	3 А
RSN-0444.ZD3	3,2 А	0,4 А	4 А
RSN-0544.ZD3	4,0 А	0,5 А	5 А
RSN-0120.DD3	0,8 А	0,1 А	1 А
RSN-0220.DD3	1,6 А	0,2 А	2 А
RSN-0320.DD3	2,4 А	0,3 А	3 А
RSN-0420.DD3	3,2 А	0,4 А	4 А
RSN-0520.DD3	4,0 А	0,5 А	5 А

Схемы подключения ТТР



Технические характеристики могут быть изменены без предварительного уведомления

Структура условного обозначения ТТР KIPPRIBOR




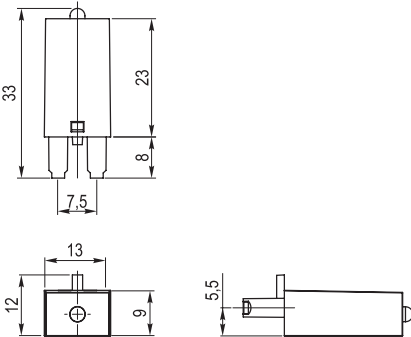
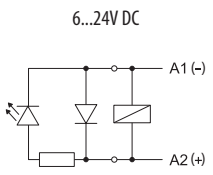
Пример обозначения:

RSN-0544.DD3 — вы заказали малогабаритное твердотельное реле с двумя коммутируемыми фазами серии RSN для монтажа в розетку, максимальный ток нагрузки 5 А, напряжение питания нагрузки 24...440 В постоянного тока, управляющий сигнал – дискретный 5...32 В постоянного тока.

Модуль индикации и защиты

Предназначен для индикации работы реле.

Применяется при установке ТТР серии FSD, имеющих полярность сигнала управления A1 «-»/ A2 «+», в колодки PYF-013.

Модель	Фото	Габаритные размеры	Схема подключения
LM-BC24.G			

Полный ассортимент на сайте: kippribor.ru





Регуляторы напряжения однофазные серия RPS12

Регуляторы напряжения KIPPRIBOR серии RPS12 предназначены для бесступенчатого регулирования напряжения однофазной нагрузки в цепях переменного тока.

Используются для управления мощностью нагрузки резистивного типа: нагревательных элементов, ламп накаливания.

Особенности регулирования



Тип управляющего сигнала (любой на выбор пользователя):
Напряжение 0...5/0...10 В
Ток 4...20 мА
Сопротивление 10 кОм / 1 Вт



Тип регулирования:
фазовое управление симистором (тиристором)

Номинальный ток нагрузки до 75 А



Управление резистивной нагрузкой с номинальным током до 75 А



Диапазон регулирования напряжения: от 10 В до напряжения питающей сети

Конструктивные особенности



Симисторный выходной силовой элемент — регуляторы с максимальным током до 80 А, тиристорный — регуляторы с максимальным током 100 и более ампер.



Встроенная шунтирующая выход RC-цепочка защищает регулятор от импульсных помех, возникающих в сети.



Разъем для подключения дополнительного питания и управляющих сигналов (кабель для подключения в комплекте).

ВНИМАНИЕ!

Даже при минимальной величине управляющего сигнала на нагрузке присутствует напряжение порядка 10 В. Таким образом в цепи нагрузки протекает ток утечки, величина которого зависит от характера и сопротивления нагрузки.

Корпусные особенности

Стандартный корпус для монтажа на радиатор.

Регулирование напряжения однофазной нагрузки

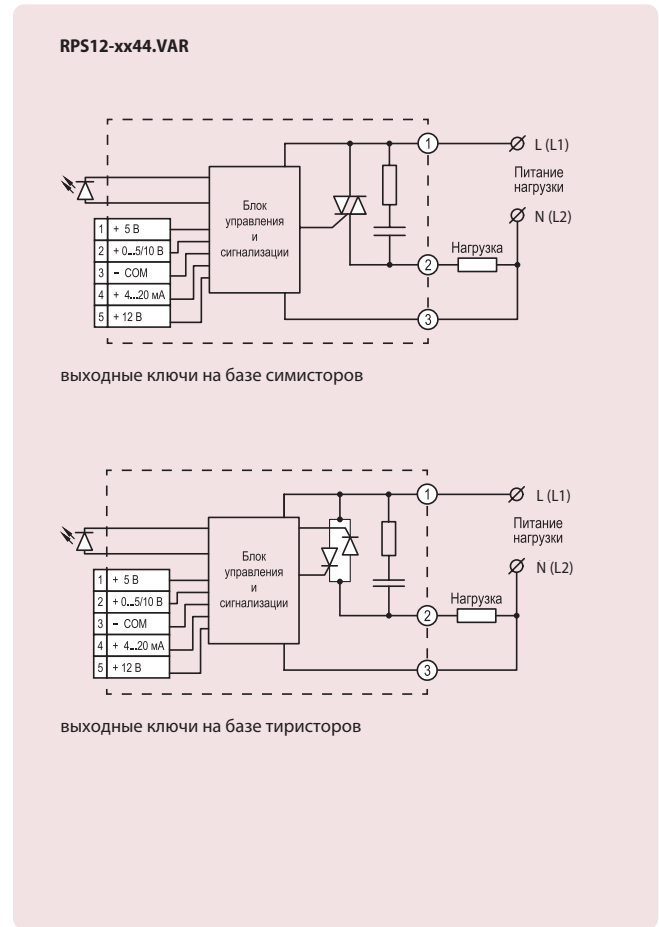


Технические характеристики могут быть изменены без предварительного уведомления

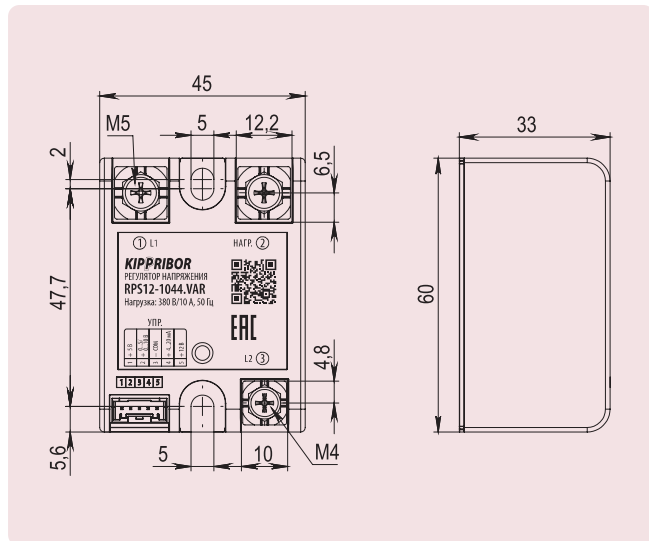
Технические характеристики

Характеристика	Значение	
Вид коммутируемого тока	переменный	
Тип коммутируемой сети	однофазная	
Номинальная частота сети	50 Гц	
Схема соединения нагрузки	двухпроводная	
Тип коммутируемой нагрузки	резистивная	
Номинальное напряжение питания нагрузки	48...380 В	
Максимальное напряжение питания нагрузки	440 В	
Диапазон регулирования напряжения	от 10 В до напряжения питающей сети	
Управляющий сигнал	напряжение	0...5 В, 0...10 В (входное сопротивление 10 кОм)
	ток	4...20 мА (входное сопротивление 250 Ом)
	сопротивление	потенциометр 10 кОм / 1 Вт
Внешнее питание	12 В / 0,1 А постоянного тока	
Тип выходных силовых элементов	Модификации 10...80 А - симистор Модификации 100...125 А - тиристор	
Тип регулирования	Фазовое управление симистором (тиристором)	
Сопротивление изоляции	100 МОм (при 500 VDC)	
Электрическая прочность изоляции	2000 VAC (1 минута)	
Органы индикации	Светодиод индикации состояния	
Габаритные размеры	60*45*33 мм	
Масса	≤ 155 г	
Тип монтажа	Монтаж на плоскость	

Схемы подключения силовой цепи регуляторов



Габаритные размеры



Схемы подключения цепей управления и внешнего источника питания регуляторов

RPS12-xx44.VAR

Управляющий сигнал 0...5 В

Питание регулятора 12В

Управляющий сигнал — напряжение 0...5 В

Управляющий сигнал 0...10 В

Питание регулятора 12В

Управляющий сигнал — напряжение 0...10 В

Управляющий сигнал 4...20 мА

Питание регулятора 12В

Управляющий сигнал — ток 4...20 мА

Потенциометр 10 кОм / 1 Вт

Питание регулятора 12В

Управляющий сигнал — сопротивление (потенциометр 10 кОм/1 Вт)

Модификации.

Рекомендуемые токи нагрузки

Модификация регулятора	Номинальный ток регулятора, А
RPS12-1044.VAR	6
RPS12-1544.VAR	9
RPS12-2044.VAR	12
RPS12-2544.VAR	15
RPS12-3044.VAR	18
RPS12-4044.VAR	24
RPS12-6044.VAR	36
RPS12-8044.VAR	48
RPS12-10044.VAR	60
RPS12-12544.VAR	75

Общие рекомендации

- Для защиты от импульсных сетевых помех рекомендуется параллельно цепи нагрузки установить варистор.
- Для эффективного отвода тепла регулятор следует устанавливать на радиатор.

Структура условного обозначения

RPS12-XX 44.VAR

Максимальный ток нагрузки, А:
10, 15, 20, 25, 30, 40, 60, 80, 100, 125

Максимальное напряжение питающей сети, В:
44: 440

Управляющий сигнал:
VAR: ток / напряжение / сопротивление

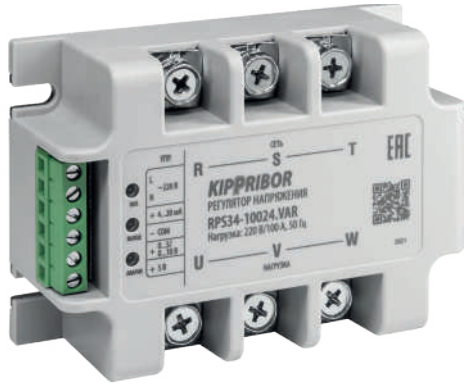
Пример обозначения

RPS12-1044.VAR — регулятор напряжения KIPPRIBOR серии RPS12 с максимальным током регулятора 10 А, максимальным напряжением питания нагрузки 440 ВАС, с универсальным управляющим сигналом.

Полный ассортимент на сайте: kippribor.ru



Технические характеристики могут быть изменены без предварительного уведомления



Регуляторы напряжения трехфазные серия RPS33, RPS34

Регуляторы напряжения KIPPRIBOR серии RPS33, RPS34 предназначены для бесступенчатого регулирования напряжения трехфазной нагрузки в цепях переменного тока. Используются для управления мощностью нагрузки резистивного типа: нагревательных элементов, ламп накаливания.

Особенности регулирования



Номинальный ток нагрузки до 110 А



10...240 VAC



Номинальный ток нагрузки до 110 А



10...440 VDC

Тип управляющего сигнала (любой на выбор пользователя):
Напряжение 0...5/0...10 В
Ток 4...20 мА
Сопротивление 10 кОм / 1 Вт

Тип регулирования:
фазовое управление симистором (тиристором)

Диапазон регулирования напряжения:
от 10 В до напряжения питающей сети

Конструктивные особенности



Симисторный выходной силовой элемент — регуляторы с максимальным током до 40 А, тиристорный — для регуляторов с максимальным током 75 и более ампер.



Встроенная шунтирующая выход RC-цепочка защищает регулятор от импульсных помех, возникающих в сети.



Клеммник с винтовыми зажимами для подключения дополнительного питания и управляющих сигналов.

ВНИМАНИЕ!

Даже при минимальной величине управляющего сигнала на нагрузке присутствует напряжение порядка 10 В. Таким образом в цепи нагрузки протекает ток утечки, величина которого зависит от характера и сопротивления нагрузки.

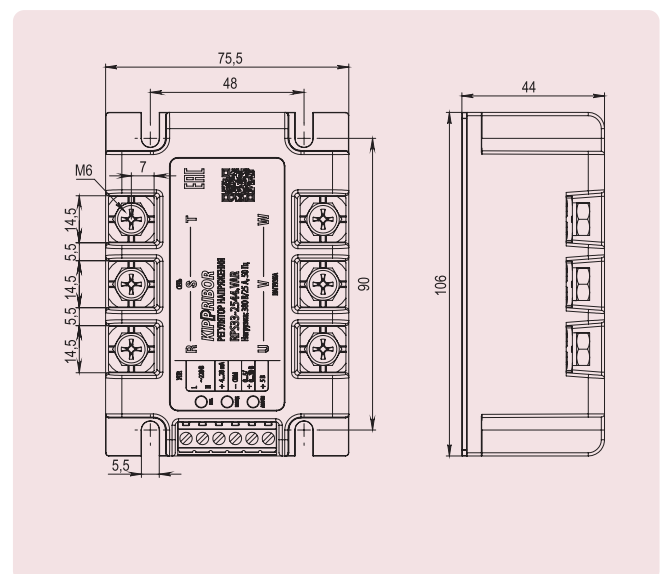
Корпусные особенности

Стандартный корпус для монтажа на радиатор.

Регулирование напряжения трехфазной нагрузки

трехфазная нагрузка		
RPS34-xx24.VAR	RPS33-xx44.VAR	
Трехфазная нагрузка по схеме «звезда с нейтралью»	Трехфазная нагрузка по схеме «треугольник»	Трехфазная нагрузка по схеме «звезда без нейтрали»

Габаритные размеры



Характеристика		Значение
Вид коммутируемого тока		переменный
Тип коммутируемой сети		трехфазная
Номинальная частота сети		50 Гц
Схема соединения нагрузки		Трехпроводная (для RPS33) Четырехпроводная (для RPS34)
Тип коммутируемой нагрузки		резистивная
Номинальное напряжение питания нагрузки		220/380В
Максимальное напряжение питания нагрузки		440 В
Диапазон регулирования напряжения		от 10 В до напряжения питающей сети
Управляющий сигнал	напряжение	0...5 В, 0...10 В (входное сопротивление 10 кОм)
	ток	4...20 мА (входное сопротивление 250 Ом)
	сопротивление	потенциометр 10 кОм / 1 Вт
Внешнее питание		220 В / 0,01 А переменного тока
Тип выходных силовых элементов		Модификации 25...40 А – симистор Модификации 75...180 А – тиристор
Тип регулирования		Фазовое управление симистором (тиристором)
Органы индикации		LED-индикаторы «Вкл.», «Выход», «Авария»
Встроенные защиты		- RC-цепь защиты силового ключа - Защита от перегрева (температура срабатывания встроенного датчика 90°C)
Сопротивление изоляции		100 МОм (при 500 VDC)
Электрическая прочность изоляции		2000 VAC (1 минута)
Габаритные размеры		106*75,5*44 мм
Масса		≤ 580 г
Тип монтажа		Монтаж на плоскость

Схемы подключения силовой цепи регуляторов

RPS33-xx44.VAR

RPS34-xx24.VAR

*Внимание! Для регуляторов серии RPS33 не допускается подключение нейтрали к нагрузке при соединении по схеме звезда.
Схемы подключения приведены на примере модификаций с силовым ключом на базе симистора.

Схемы подключения цепей управления и внешнего источника питания регуляторов

RPS34-xx24.VAR, RPS33-xx44.VAR

Управляющий сигнал — напряжение 0...5 В

Управляющий сигнал — напряжение 0...10 В

Управляющий сигнал — ток 4...20 мА

Управляющий сигнал — сопротивление (потенциометр 10 кОм/1 Вт)

Технические характеристики могут быть изменены без предварительного уведомления

Модификации.

Рекомендуемые токи нагрузки

Модификация ТТР	Номинальный ток регулятора, А
RPS34-2524.VAR, RPS33-2544.VAR	15
RPS34-4024.VAR, RPS33-4044.VAR	24
RPS34-7524.VAR, RPS33-7544.VAR	45
RPS34-10024.VAR, RPS33-10044.VAR	60
RPS34-12524.VAR, RPS33-12544.VAR	75
RPS34-15024.VAR, RPS33-15044.VAR	90
RPS34-18024.VAR, RPS33-18044.VAR	110

Общие рекомендации

- Для защиты от импульсных сетевых помех рекомендуется параллельно цепи нагрузки установить варисторы в каждой фазе.
- Для эффективного отвода тепла регулятор следует устанавливать на радиатор.
- При подключении питания регулятора следует соблюдать фазировку.

Структура условного обозначения

RPSXX-XX XX.VAR



Пример обозначения

RPS33-2544.VAR — регулятор напряжения KIPPRIBOR серии RPS33 с максимальным током регулятора 25 А, максимальным напряжением питания нагрузки 440 VAC, с универсальным управляющим сигналом.

Полный ассортимент на сайте: kippribor.ru



Регуляторы мощности

Трехфазные регуляторы мощности серии RPM33

Регуляторы RPM33 предназначены для регулирования мощности трехфазных нагревателей в промышленных установках.

Отличительные особенности

- Номинальная мощность подключаемой нагрузки до 80 кВт.
- Характер подключаемой нагрузки: резистивная.
- Режим управления — ручной с помощью потенциометра, автоматический с помощью аналогового сигнала, комбинированный (аналоговый сигнал и потенциометр). Тип управляющего сигнала устанавливается встроенным переключателем. Для управления регулятором доступны три типа сигнала: 0...5 В, 0...10 В, 4...20 мА.
- Регуляторы оснащены входом для подключения кнопки аварийного останова, выходом сигнала аварии, индикаторами состояния и уровня выходной мощности, вентилятором охлаждения.
- Встроена защита от перегрева.



Модификации регуляторов серий RPM33. Рекомендуемые параметры нагрузки

Рекомендуемые модели регуляторов сопоставленные с параметрами нагрузки.

Модификация регулятора	Параметры нагрузки	
	Номинальная мощность, кВт	Номинальный ток, А
RPM33-25.VAR	10	16
RPM33-40.VAR	16	25
RPM33-75.VAR	30	48
RPM33-100.VAR	40	63
RPM33-125.VAR	50	80
RPM33-150.VAR	60	95
RPM33-200.VAR	80	125

Конструктивные особенности

Регуляторы изготовлены в виде законченного устройства. В качестве основания применяется радиатор для эффективного охлаждения регулятора. Модификации оснащены вентилятором (кроме RPM33-40.VAR). Схема регулирования построена на базе микропроцессора. На панели расположены удобные клеммы для подключения и световые индикаторы состояния устройства.

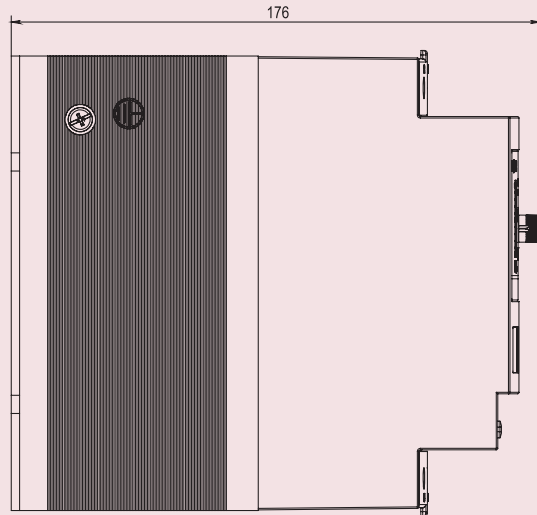
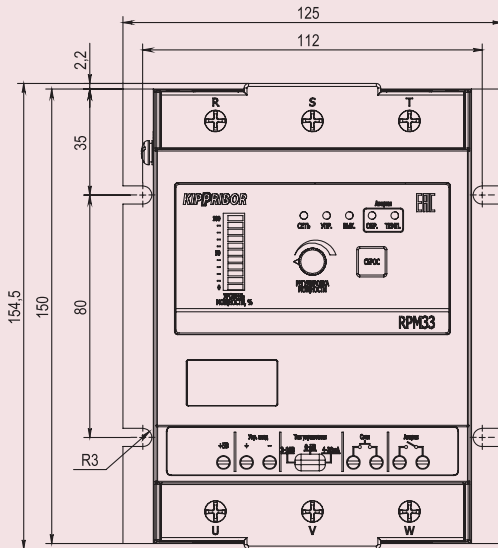
Технические характеристики могут быть изменены без предварительного уведомления

Технические характеристики регуляторов серий RPM33

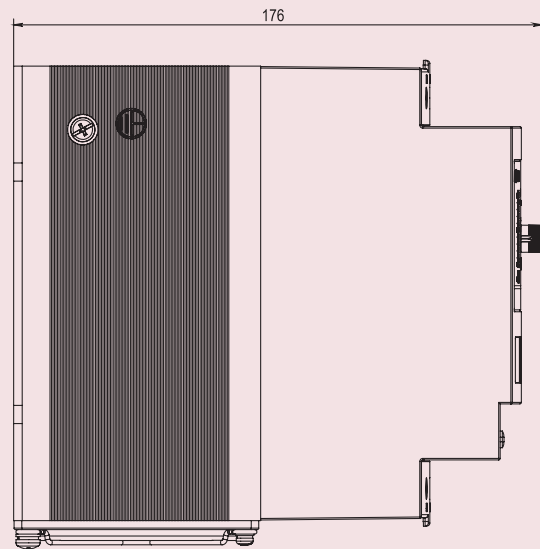
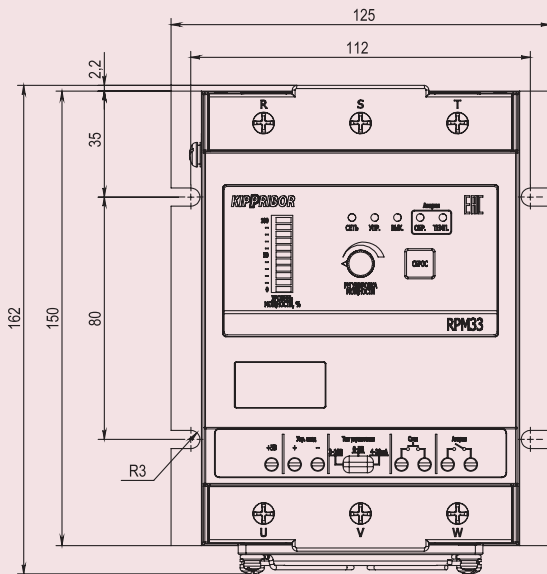
Параметр	Значение						
Модификация	RPM33-25.VAR	RPM33-40.VAR	RPM33-75.VAR	RPM33-100.VAR	RPM33-125.VAR	RPM33-150.VAR	RPM33-200.VAR
Аналоговый вход							
Режим работы	— Ток 0...20 мА — Напряжение 0...5 В — Напряжение 0...10 В						
Входное сопротивление	— Не более 300 Ом (в режиме Ток) — Не менее 10 кОм (в режиме Напряжение)						
Вход для подключения потенциометра (только RPM33-125...200)							
Параметры подключаемого потенциометра	10 кОм / 1 Вт						
Дискретный вход							
Тип	Логический						
Функциональное назначение	Аварийный стоп						
Дискретный выход							
Тип	Сухой контакт						
Нагрузочная способность	1 А / 250 VAC, 1 А / 24 VDC						
Функциональное назначение	Сигнализация об аварии						
Характеристики силовых цепей							
Номинальная мощность подключаемой нагрузки, кВт	10	16	30	40	50	60	80
Номинальный ток регулятора, А	16	25	48	63	80	95	125
Тип питающей сети	Трехфазная						
Схема соединения нагрузки	Трехпроводная (звезда без нейтрали или треугольник)						
Род тока питающей сети	Переменный						
Номинальная частота питающей сети, Гц	50...60						
Метод регулирования	Фазовое управление полупроводниковым ключом						
Номинальное напряжение питающей сети, VAC	380						
Максимальное напряжение питающей сети, VAC	440						
Электрическая прочность изоляции, VAC	2000						
Сопротивление изоляции, МОм (500 VDC)	20						
Общие характеристики							
Степень защиты	IP00						
Температура окружающей среды (эксплуатация), °С	-10...+55						
Относительная влажность окружающей среды (эксплуатация, хранение), %	Не более 70 (при +25°С без образования конденсата)						
Защита	— от перегрева — от короткого замыкания (температура срабатывания встроенного датчика 75°С)						
Охлаждение	Естественное/принудительное (зависит от модификации)						
Тип монтажа	Крепление винтами на плоскость						
Габаритные размеры (ДхШхВ), мм	— 150x126x176 (RPM33-25), — 157x126x176 (RPM33-40), — 220x126x176 (RPM33-75...100), — 295x148x215 (RPM33-125...200)						
Масса нетто, кг	— 2,20 (RPM33-25...40), — 2,75 (RPM33-75...100), — 6,10 (RPM33-125...200)						

Габаритные размеры

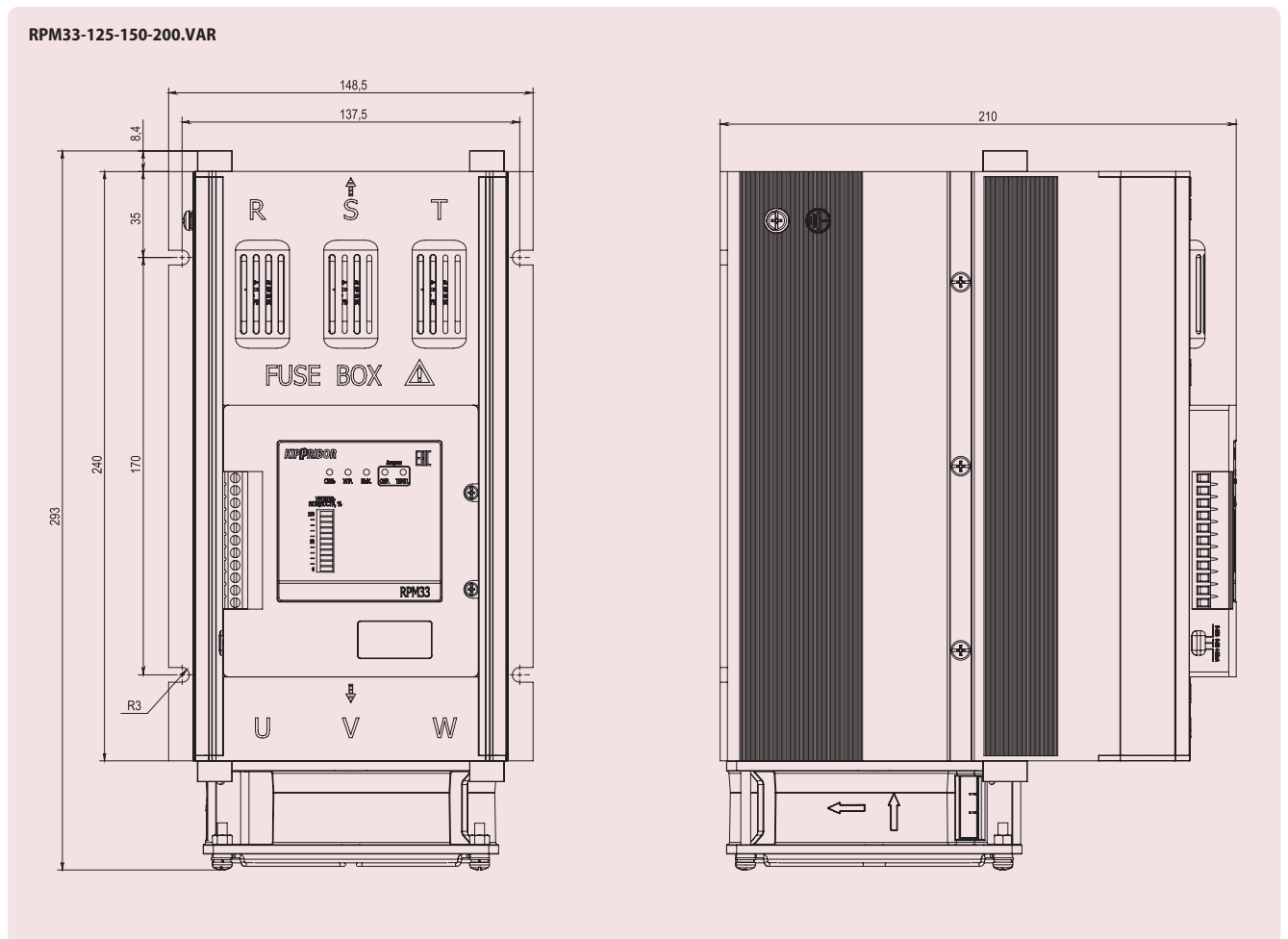
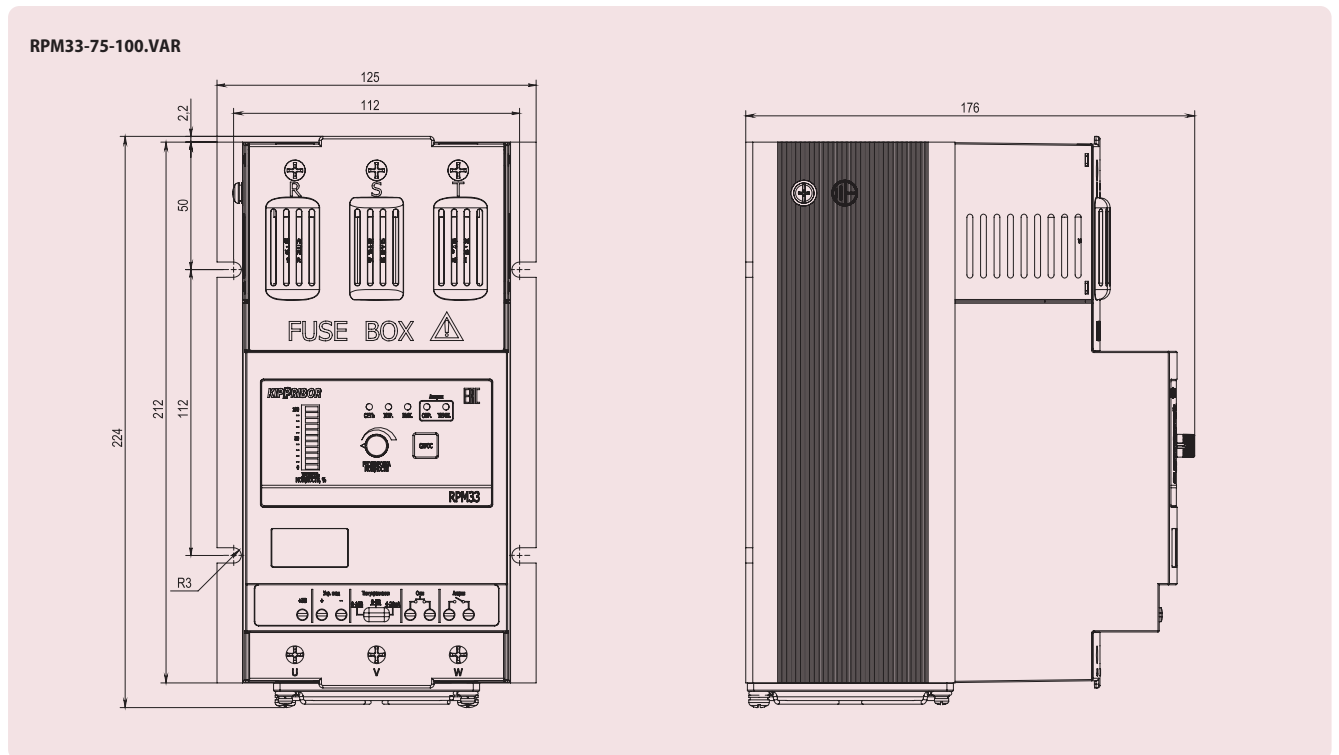
RPM33-25.VAR



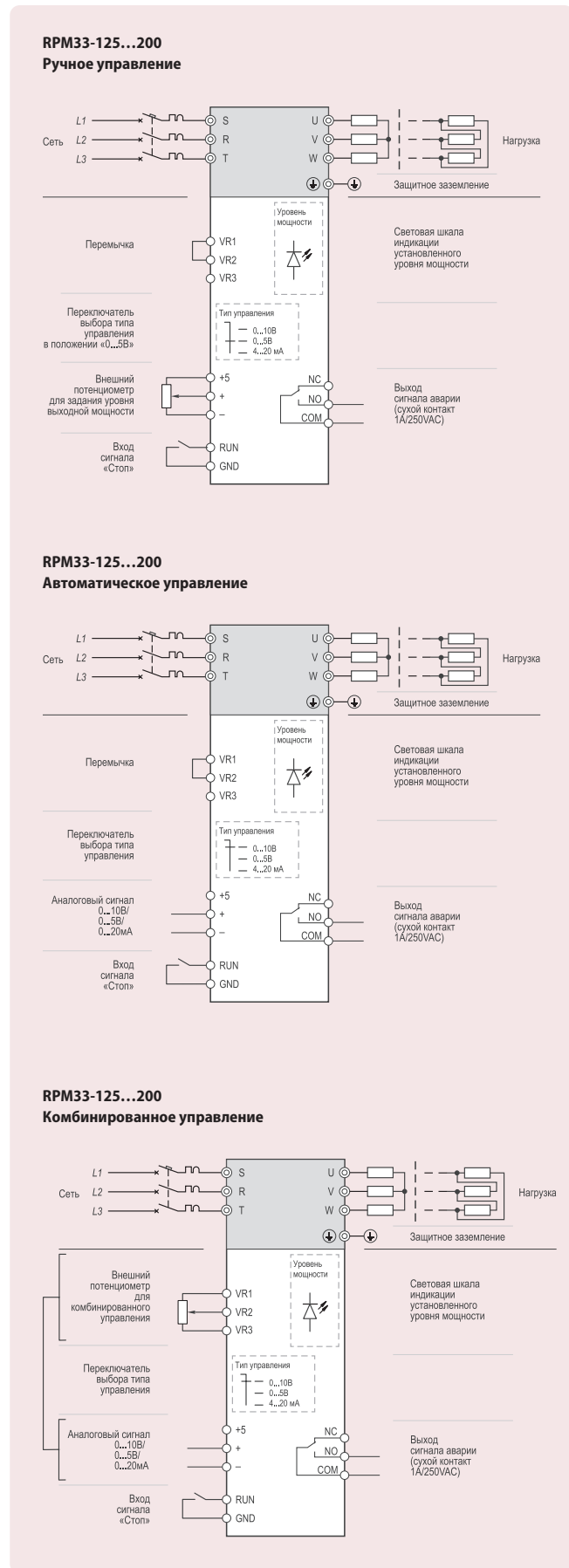
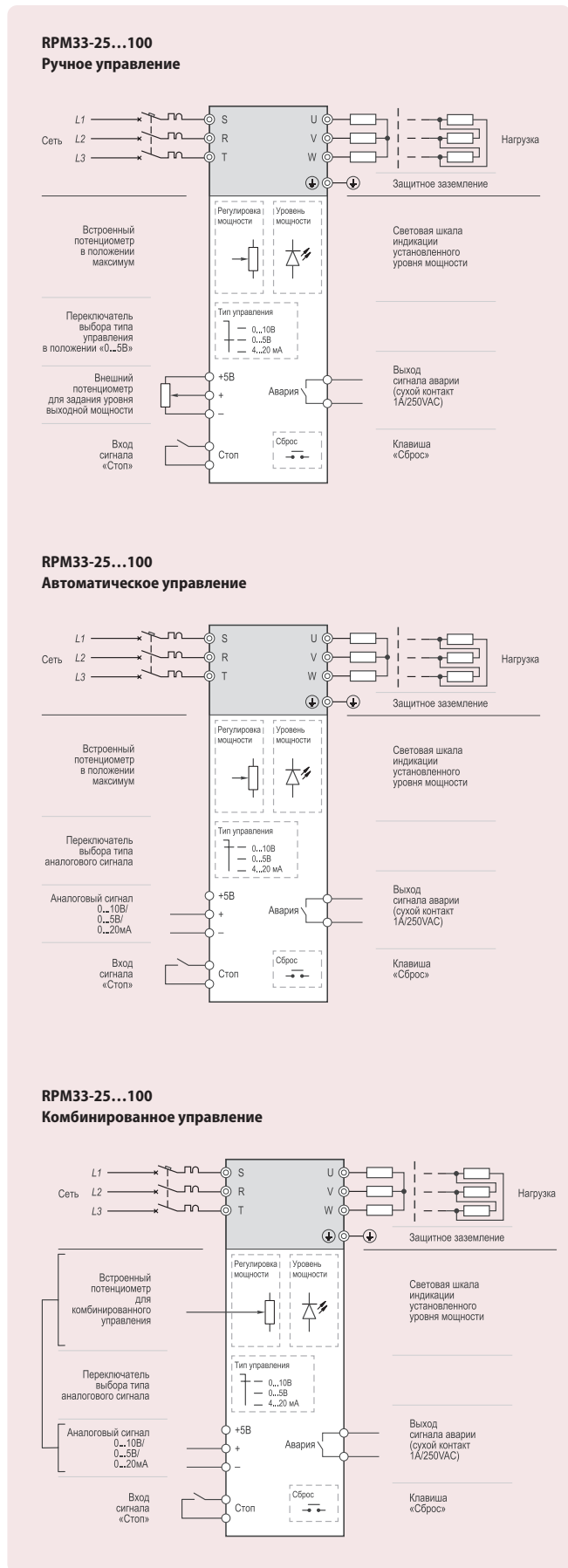
RPM33-40.VAR



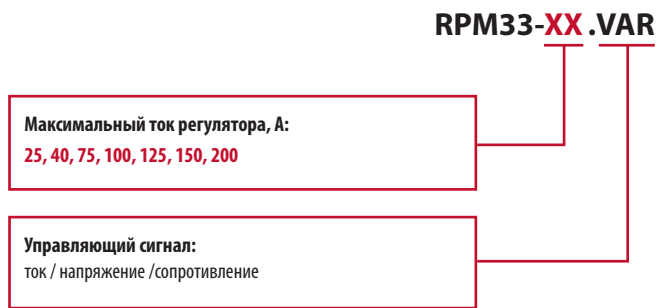
Габаритные размеры



Схемы подключения



Структура условного обозначения



Пример обозначения:

RPM33-25.VAR — регулятор мощности KIPPRIBOR серии RPM33 с максимальным током 25 А, с универсальным управляющим сигналом.

Преобразователи частоты

Универсальные миниатюрные преобразователи частоты KIPPRIBOR серии AFD-M (0,4...7,5 кВт)



При всем многообразии задач и применений, решаемых с помощью преобразователей частоты, нередко требуется сконструировать привод, отвечающий небольшому числу простых требований:

- Плавный пуск и остановка электродвигателя.
- Экономия электроэнергии.
- Минимизация механических перегрузок и увеличение ресурса механических узлов оборудования.

При таком скромном наборе требований нецелесообразно использование более продвинутых ПЧ (серий AFD-L, AFD-E), а применение серии AFD-M является достаточным и экономически оправданным решением, предоставляет абсолютно достаточную базовую функциональность при низкой стоимости.

Преимущества

Предназначены для простых применений:



Обладают простым функционалом и соответствующей ценой. Экономия электроэнергии.



Плавный пуск и останов электродвигателя.



Минимизация механических перегрузок и увеличение ресурса механических узлов оборудования.

Быстрый ввод в эксплуатацию:



Минимальный набор параметров. Не требуется программирование для реализации типовых задач управления электроприводом.



Удобная панель управления с легко читаемым дисплеем.



Суперкомпактное исполнение позволяет экономить монтажный объем шкафа.

Безопасность и надежность:



Тестирование всех ПЧ при выходе из производства гарантирует длительную и безотказную эксплуатацию.



Встроенный алюминиевый радиатор увеличенной площади улучшает эффективность охлаждения ПЧ, повышая его надежность.



Встроенные функции защиты обеспечивают защиту ПЧ и электродвигателя при возникновении аварийных ситуаций.

Функциональность:



Скалярный режим управления. Диапазон выходной частоты 0...1000 Гц. Глубина регулирования 1:100.



Оптимальный набор опций, таких как: встроенный ПЛК, ПИ-регулятор, интерфейс RS-485, возможность предустановки 7 скоростей.

Основные технические характеристики преобразователей частоты KIPPRIBOR AFD-M

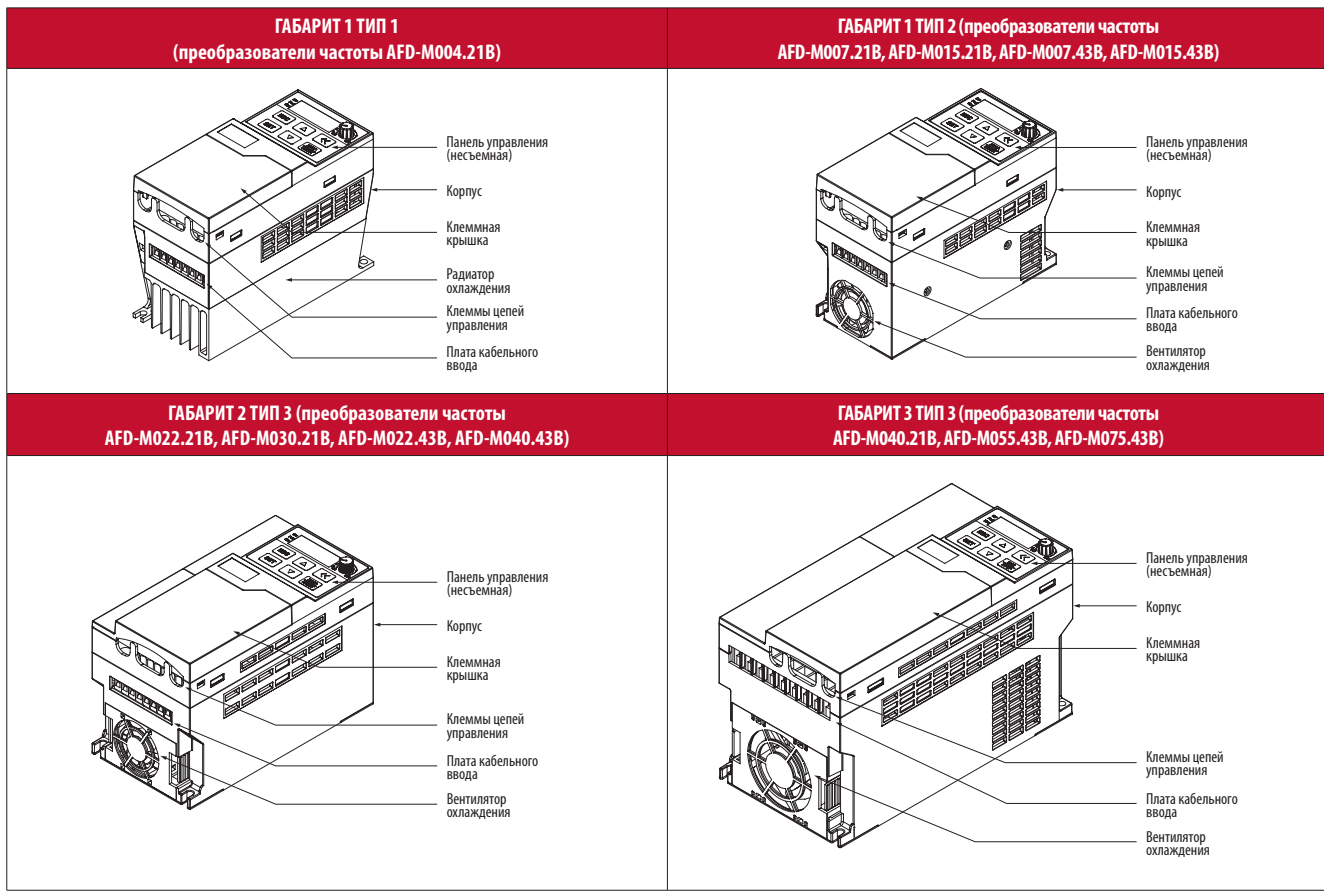
Модель ПЧ	Ном. мощность двигателя	Ном. выходной ток ПЧ
Модификации с напряжением питания 220 VAC		
AFD-M004.21B	0,4 кВт	3 А
AFD-M007.21B	0,7 кВт	5 А
AFD-M015.21B	1,5 кВт	7,5 А
AFD-M022.21B	2,2 кВт	10 А
AFD-M030.21B	3,0 кВт	14 А
AFD-M040.21B	4,0 кВт	16,5 А

Модель ПЧ	Ном. мощность двигателя	Ном. выходной ток ПЧ
Модификации с напряжением питания 380 VAC		
AFD-M007.43B	0,7 кВт	2,5 А
AFD-M015.43B	1,5 кВт	4,5 А
AFD-M022.43B	2,2 кВт	5,5 А
AFD-M040.43B	4,0 кВт	9,5 А
AFD-M055.43B	5,5 кВт	13 А
AFD-M075.43B	7,5 кВт	17 А

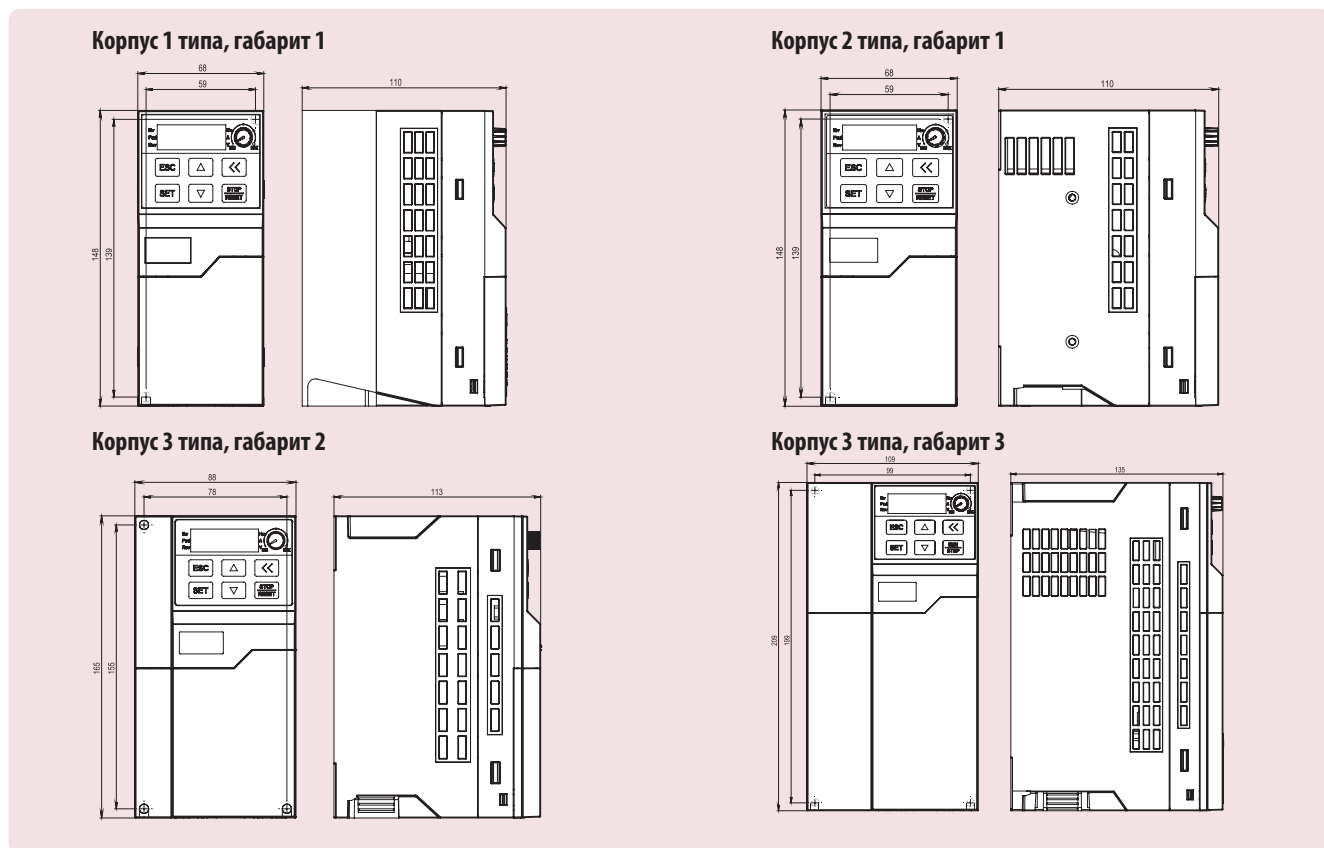
Основные эксплуатационные характеристики преобразователей частоты KIPPRIBOR AFD-M

	Характеристика	Описание
Параметры управления	Напряжение питания	200...240 VAC (1 фаза) для AFD-Mxxx.21B 330...440 VAC (3 фазы) для AFD-Mxxx.43B
	Диапазон выходного напряжения	0...240 VAC (3 фазы) для AFD-Mxxx.21B 0...440 VAC (3 фазы) для AFD-Mxxx.43B
	Диапазон выходной частоты	0...1000 Гц
	Диапазон несущей частоты	2,0...8,0 кГц
	Режим управления	U/f-режим (вольт-частотный (скалярный) режим управления)
	Глубина регулирования	1:100
	Перегрузочная способность	110 % – длительное время; 150 % - в течение 60 сек.; 180 % – в течение 2 сек.
	Дискретность задания частоты	При цифровом задании – 0,01 Гц; при аналоговом задании – 0,1 % от верхнего предела частоты
	Удержание постоянным током	Обеспечивает эффективную остановку и удержание вала электродвигателя за счёт подачи постоянного напряжения на его обмотки
	Ограничение тока и напряжения	Автоматический контроль и ограничение выходного тока и напряжения не зависимо от режима работы
	Компенсация пониженного напряжения	Поддерживает стабильность работы при пониженном напряжении питающей сети
	Время разгона/торможения	0,01...600 сек.
	Стартовый момент	200 % при нулевой скорости
	Удержание постоянным током	Обеспечивает эффективную остановку и удержание вала электродвигателя за счёт подачи постоянного напряжения на его обмотки
Входы	Дискретные	4 дискретных входа (X1...X4): программируемые (19 функций); Тип входного сигнала: «Сухой контакт», датчики NPN типа
	Аналоговые	Один аналоговый вход 0...10 В / 0...20 мА (AI); Тип сигнала устанавливается переключателем «V-A». Входное сопротивление: в режиме 0...20 мА – 500 Ом, в режиме 0...10 В – 1 МОм
Выходы	Дискретные	Один релейный выход (TA-TC): Программируемый (10 функций); SPST, 1 А / 250 VAC; Один транзисторный выход (OC): Программируемый (10 функций); 24 VDC / 50 mA
	Аналоговые	1 аналоговый выход (AO): Выходной сигнал: 0...10 В
Типовые функции	Коммуникационный интерфейс RS-485	Используется для связи по протоколу MODBUS
	Предустановленные мульти-скорости	До 7 предустановленных мульти-скоростей
	Встроенный ПИ-регулятор	Используется для автоматического поддержания скорости
	Встроенный ПЛК	Позволяет организовать программы автоматического управления электродвигателем, с использованием 7-и предустановленных мульти-скоростей и 5 настроек режима ПЛК
	Функции повышения стабильности работы	Автоматический контроль и ограничение выходного тока и напряжения независимо от режима работы. Компенсация пониженного напряжения для стабильности работы при пониженном напряжении питающей сети
Функции защиты	Обнаружение неисправности в компонентах ПЧ	Ошибка EEPROM
	Защита со стороны источника питания	Защита от пониженного напряжения
	Защиты во время работы	Защита от перегрузки по току, защита от перегрузки по напряжению, защита ПЧ от перегрева, защита ПЧ от короткого замыкания
Условия эксплуатации	Место установки	Сухие отапливаемые помещения, исключающие попадание прямых солнечных лучей, без соляного и масляного тумана, токопроводящей пыли, защищающие ПЧ от атмосферных осадков
	Температура эксплуатации	-10...+45 °C
	Влажность	≤ 90 %, без образования конденсата
	Степень защиты	IP20
	Высота над уровнем моря	≤ 1000 м
	Тип охлаждения	Встроенный вентилятор (кроме модели AFD-M004.21B)

Общий вид преобразователей частоты KIPPRIBOR AFD-M



Габаритные и установочные размеры преобразователей частоты KIPPRIBOR AFD-M



Технические характеристики могут быть изменены без предварительного уведомления

Размеры и вес преобразователей частоты AFD-M

Модель ПЧ	Ном. мощность двигателя	Габарит корпуса	Габаритный размер (ВхШхГ)	Вес ПЧ	Крепёжный винт	Монтаж на DIN-рейку	Монтаж на плоскость
ПЧ с однофазным питанием (вход 1-ф 220 VAC, выход 3-ф 220 VAC)							
AFD-M004.21B	0,4 кВт	Габарит 1	148x68x110 мм	0,85 кг	M4	нет	да
AFD-M007.21B	0,75кВт			0,95 кг			
AFD-M015.21B	1,5 кВт			0,95 кг			
AFD-M022.21B	2,2 кВт	Габарит 2	165x88x113 мм	1,35 кг			
AFD-M030.21B	3,0 кВт			1,35 кг			
AFD-M040.21B	4,0 кВт			2,15 кг			
ПЧ с однофазным питанием (вход 3-ф 380 VAC, выход 3-ф 380 VAC)							
AFD-M007.43B	0,7 кВт	Габарит 1	148x68x110 мм	0,95 кг	M4	нет	да
AFD-M015.43B	1,5 кВт			0,95 кг			
AFD-M022.43B	2,2 кВт	Габарит 2	165x88x113 мм	1,35 кг			
AFD-M040.43B	4,0 кВт			1,35 кг			
AFD-M055.43B	5,5 кВт	Габарит 3	209x109x199 мм	2,15 кг			
AFD-M075.43B	7,5 кВт			2,15 кг			

Комплектность поставки

1	Преобразователь частоты	1 шт.
2	Руководство по эксплуатации	1 шт.
3	Паспорт и гарантийный талон	1 шт.



Структура условного обозначения преобразователей частоты KIPPRIBOR серии AFD-M

AFD - M XXX . X X X

Серия ПЧ:

M: универсальный миниатюрный ПЧ

Номинальная мощность:

004: 0,4 кВт **022:** 2,2 кВт **055:** 5,5 кВт
007: 0,75 кВт **030:** 3,0 кВт **075:** 7,5 кВт
015: 1,5 кВт **040:** 4,0 кВт

Напряжение питания:

2: 220 VAC
4: 380 VAC

Тип источника питания:

1: однофазный
3: трехфазный

Тормозной прерыватель:

V: встроенный тормозной прерыватель

Пример обозначения

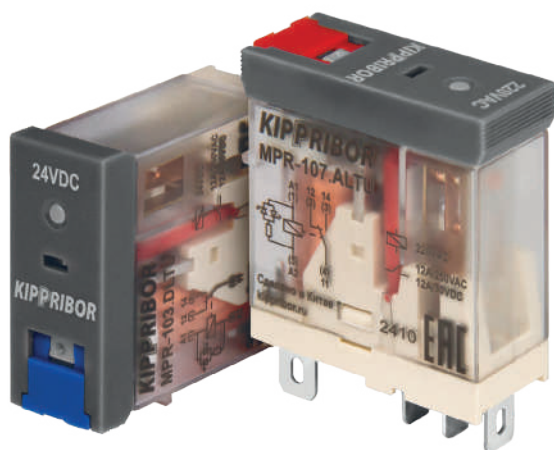
AFD-M022.43B – универсальный миниатюрный ПЧ, номинальная мощность подключаемого двигателя 2,2 кВт, напряжение питания 380 VAC, встроенный тормозной прерыватель.

Полный ассортимент на сайте: kippribor.ru



Промежуточные реле

Промежуточные реле KIPPRIBOR в компактном корпусе серии MPR



Реле серии MPR позволяют коммутировать как управляющие, так и силовые цепи. В корпусе компактного размера смонтированы до двух групп переключающих контактов, рассчитанных на токи резистивной нагрузки до 12 А.

Оптимальны для решений в реализации дистанционного управления, системах производства, обработки, упаковки, транспортировки, тестирования и многих других видах оборудования и автоматизированных системах управления технологическими процессами.

Преимущества промежуточных реле KIPPRIBOR серии MPR



Мощные силовые контакты. Высокая коммутационная способность благодаря мощным контактам.



Полная совместимость с реле данного типа других производителей (в соответствии с ГОСТ 11152-82).



Прозрачный корпус, позволяющий чётко видеть состояние контактов реле.



Яркий светодиод индикации срабатывания реле.

Степень защиты

корпуса реле IP40

со стороны клемм IP00

Модификации

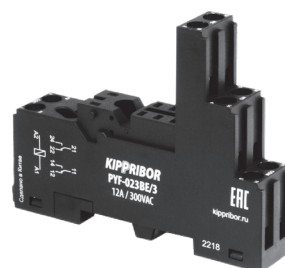
Модификация реле	Характеристики
MPR-203.DLTU	24 VDC, 8A при 250V, механический индикатор, LED- индикатор, ручной дублер
MPR-207.ALTU	220 VAC, 8A при 250V, механический индикатор, LED- индикатор, ручной дублер
MPR-103.DLTU	24VDC, 12A при 250V, механический индикатор, LED- индикатор, ручной дублер
MPR-107.ALTU	220VAC, 12A при 250V, механический индикатор, LED- индикатор, ручной дублер

Колодки для монтажа на DIN-рейку

Колодка с винтовыми клеммами KIPPRIBOR **PYF-013BE/3** для одноконтактных реле



Колодка с винтовыми клеммами KIPPRIBOR **PYF-023BE/3** для двухконтактных реле



Технические характеристики могут быть изменены без предварительного уведомления

Технические характеристики силовых реле серии MPR

Характеристика	Значение
Время включения (при $U_{ном}$)	не более 20 мс
Время выключения (при $U_{ном}$)	не более 10 мс
Диапазон рабочих температур	-40...+55 °C
Относительная влажность	5%...85% RH
Атмосферное давление	86...106 кПа
Ударопрочность	10g (длительность полуволны синусоиды ударного импульса 11 мс)
Виброустойчивость	10...55 Гц (удвоенная амплитуда 1,0 мм)
Масса	не более 20 г

Электротехнические характеристики контактов

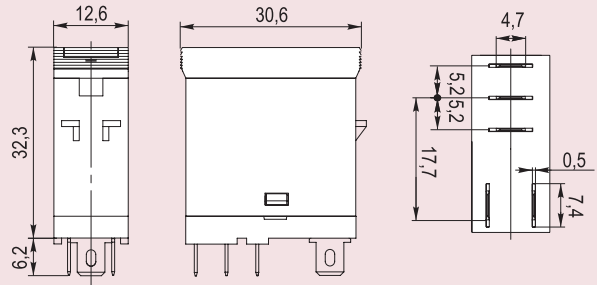
Наименование	Значение	
	Одноконтактные реле MPR-10x.xLTU	Двухконтактные реле MPR-20x.xLTU
Номинальный ток контактов	12 А при 250 VAC / 30 VDC	8 А при 250 VAC / 30 VDC
Минимальная коммутлируемая нагрузка	1000 мВт (10В/10мА)	
Материал контакта	серебряный сплав (AgNi)	
Начальное сопротивление контактов	не более 50 мОм	
Электрическая прочность изоляции (группы контактов)	≥ 3000 VAC в течение 1 минуты (ток утечки 1 мА)	
Электрический ресурс	не менее 10^5	
Механический ресурс (при 300 вкл./мин)	не менее 10^7	

Электротехнические характеристики катушки

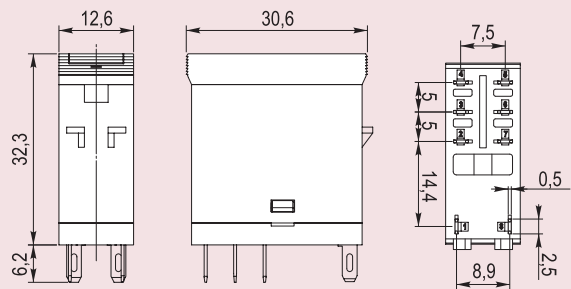
Наименование	Постоянный ток (DC)	Переменный ток (AC)
Номинальное напряжение питания катушки $U_{ном}$	24 В	220 В
Напряжение включения (при 25 °C)	не менее $0,75U_{ном}$	не менее $0,8U_{ном}$
Напряжение выключения (при 25 °C)	не более $0,1U_{ном}$	не более $0,3U_{ном}$
Предельное напряжение питания катушки (при 25 °C)	$1,1 U_{ном}$	
Мощность катушки	0,53 Вт	1 ВА
Напряжение пробоя между контактами и катушкой	≥ 2000 VAC в течение 1 минуты (ток утечки 1 мА)	

Габаритные размеры

Одноконтактные реле MPR-10x.xLTU

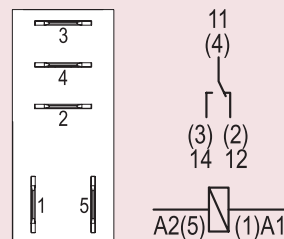


Двухконтактные реле MPR-20x.xLTU

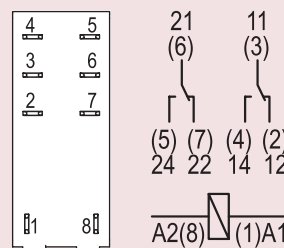


Схемы подключения

Одноконтактные реле MPR-10x.xLTU



Двухконтактные реле MPR-20x.xLTU



Структура условного обозначения



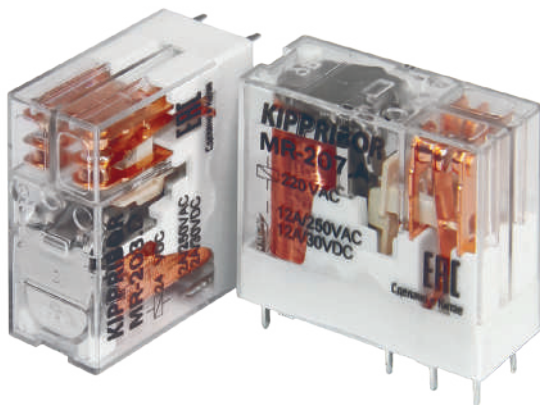
Пример обозначения

MPR-207.ALTU – 2-контактное силовое промежуточное реле KIPPRIBOR, серия MPR, с напряжением питания 220 ВАС, светодиодным индикатором, ручным дублером и механическим индикатором срабатывания.

Полный ассортимент на сайте: kippribor.ru



Технические характеристики могут быть изменены без предварительного уведомления



Промежуточные реле в компактном корпусе серии MR (1-контактные и 2х-контактные)

Используются в качестве развязывающего (согласующего) элемента между управляющим устройством (терморегулятором, контроллером и пр.) и коммутационным элементом исполнительного устройства, а также для построения схем релейной логики.

Промежуточные реле KIPPRIBOR серии MR позволяют коммутировать и переключать электрические цепи управления постоянного и переменного тока.

Преимущества промежуточных реле KIPPRIBOR серии MR



Высокая коммутационная способность благодаря мощным контактам



Полная совместимость с реле данного типа других производителей (в соответствии с ГОСТ 11152-82)



Монтаж на DIN-рейку или печатную плату



Ширина монтажной колодки – всего 16 мм

Степень защиты

корпуса реле
IP40



со стороны клемм
IP00

Стандартные модификации (1-контактные)

Модификация реле	Характеристики
MR-102.A [M01]	1 конт. 16А, катушка 12VAC
MR-102.D [M01]	1 конт. 16А, катушка 12VDC
MR-103.A [M01]	1 конт. 16А, катушка 24VAC
MR-103.D [M01]	1 конт. 16А, катушка 24VDC
MR-105.A [M01]	1 конт. 16А, катушка 110VAC
MR-107.A [M01]	1 конт. 16А, катушка 220VAC

Стандартные модификации (2-х контактные)

Модификация реле	Характеристики
MR-202.A [M01]	2-х конт. 12А, катушка 12VAC
MR-202.D [M01]	2-х конт. 12А, катушка 12VDC
MR-203.A [M01]	2-х конт. 12А, катушка 24VAC
MR-203.D [M01]	2-х конт. 12А, катушка 24VDC
MR-204.A [M01]	2-х конт. 12А, катушка 60VAC
MR-207.A [M01]	2-х конт. 12А, катушка 220VAC

Колодки для монтажа на DIN-рейку:

2-ярусные колодки с винтовыми клеммами KIPPRIBOR PYF-012BE/2;



3-ярусные колодки с винтовыми клеммами KIPPRIBOR PYF-012BE/3.



Колодки для монтажа на DIN-рейку:

2-ярусная колодка с винтовыми клеммами KIPPRIBOR PYF-022BE/2



3-ярусная колодка с винтовыми клеммами KIPPRIBOR PYF-022BE/3



3-ярусная колодка с самозажимными клеммами KIPPRIBOR PYF-122BE/3

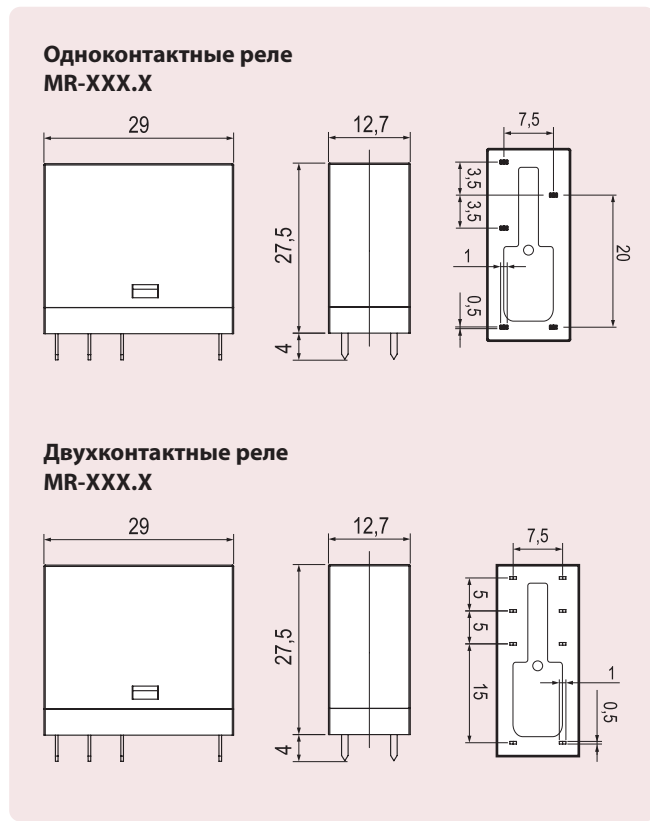


Технические характеристики

Характеристика	Значение
Время включения (при $U_{ном}$)	не более 15 мс
Время выключения (при $U_{ном}$)	не более 8 мс
Диапазон рабочих температур	-40...+85 °C
Относительная влажность	45%...85% RH
Атмосферное давление	86...106 кПа
Ударопрочность	10g (длительность полуволны синусоиды ударного импульса 11 мс)
Вибростойчивость	10...55 Гц (удвоенная амплитуда 1,0 мм)
Масса	не более 18 г

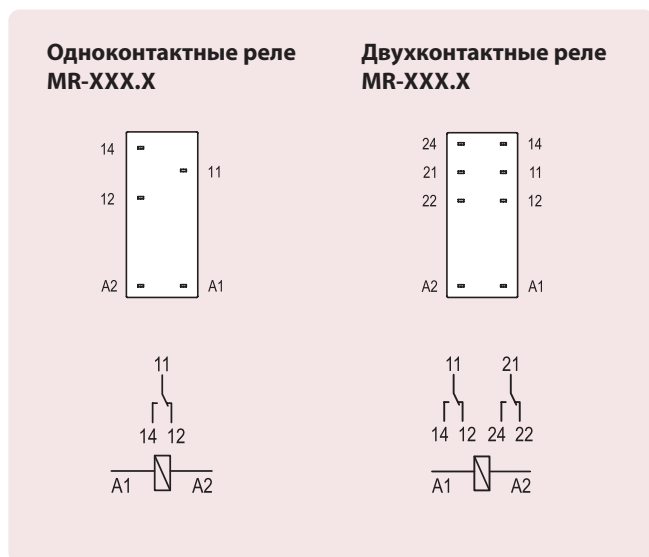
Электрические характеристики КОНТАКТОВ	Значение	
	1-конт.актное	2х-конт.актное
Номинальный ток (для категорий эксплуатации AC-1, DC-1)	16 А при 277 VAC / 30 VDC	12 А при 277 VAC / 30 VDC
Минимальная коммутлируемая нагрузка	1000 мВт (10 В/10 мА)	
Начальное сопротивление	не более 100 мОм	
Материал	серебряный сплав (AgSnO2)	
Электрический ресурс	не менее 1×10^5	
Механический ресурс (при 300 вкл./мин)	не менее 1×10^7	
Сопротивление пробоя между группами контактов	не менее 1000 VAC при токе утечки 1 мА в течение 1 минуты	

Габаритные размеры

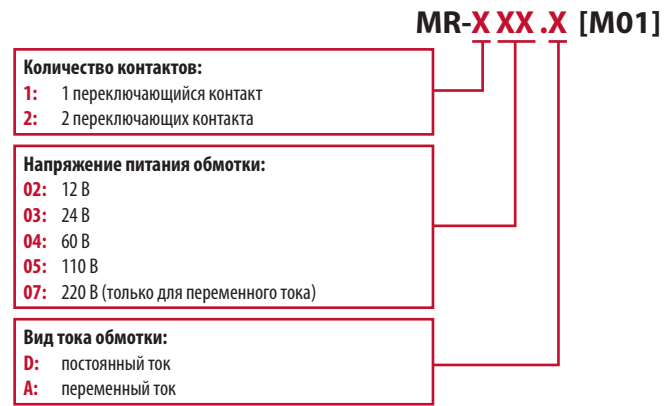


Электротехнические характеристики обмотки КАТУШКИ	Постоянный ток (DC)	Переменный ток (AC)	Постоянный ток (DC)	Переменный ток (AC)
	1-конт.актное		2х-конт.актное	
Номинальное напряжение питания UN	12/24 VDC	12/24/110/220 VAC	12/24/60 В	12/24/220 В
Напряжение включения	не менее 0,80 $U_{ном}$ (при 23 °C)			
Напряжение выключения	не более 0,05 $U_{ном}$ (при 23 °C)	не более 0,1 $U_{ном}$ (при 23 °C)	не более 0,05 $U_{ном}$ (при 23 °C)	не более 0,1 $U_{ном}$ (при 23 °C)
Предельное напряжение питания	1,10 $U_{ном}$ (при 23 °C)			
Мощность	0,53 Вт	1,2 ВА	0,53 Вт	1,2 ВА
Сопротивление пробоя между контактами и катушкой	не менее 1800 В ~ при токе утечки 1 мА в течение 1 минуты			

Схема подключения



Структура условного обозначения

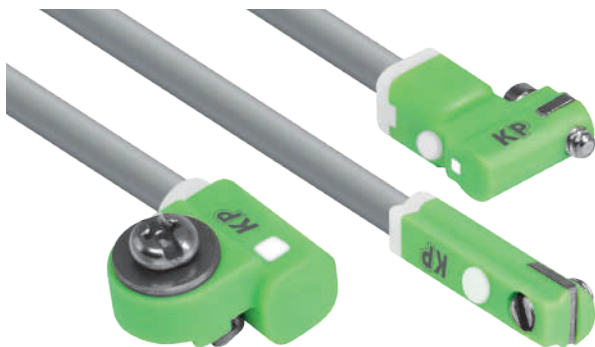


Пример обозначения:

MR-103.A [M01] — промежуточное реле KIPPRIBOR серии MR с одним перекидным контактом, напряжением питания катушки 24 VAC.

Технические характеристики могут быть изменены без предварительного уведомления

Бесконтактные датчики



Магнитные датчики LM40, LM60

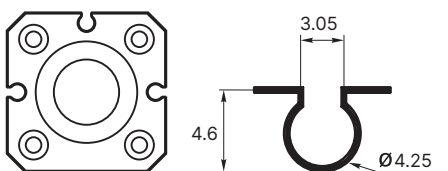
Магнитные датчики KIPPRIBOR серии LM контролируют промежуточные и конечные положения поршня пневматического цилиндра.

Датчик формирует дискретный сигнал о положении поршня, что позволяет автоматизировать оборудование, на котором установлен пневмоцилиндр.

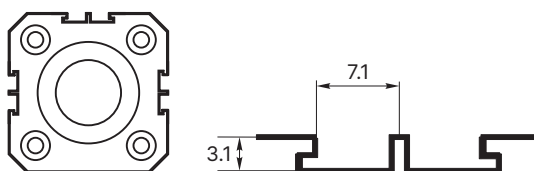
Датчики KIPPRIBOR серии LM применяют при автоматизации станков в машиностроении, пищевой и деревообрабатывающей промышленности, а также в оборудовании для производства пластиковых окон.

Преимущества датчиков KIPPRIBOR

- Полная заливка корпуса компаундом, маслостойкий кабель и высокая допустимая температура эксплуатации позволяют использовать датчики в тяжелых промышленных условиях
- Яркий дизайн и светодиодная индикация облегчают визуальный контроль за датчиком в процессе эксплуатации и настройки
- Износостойкий корпус с винтовым зажимом обеспечивает надежную фиксацию датчиков даже на вибронгруженном оборудовании
- Типовые разъемы M8 и M12 магнитных датчиков обеспечивают безошибочную и лёгкую замену, а соединители, разъемы и монтажные наборы KIPPRIBOR значительно упрощают монтаж



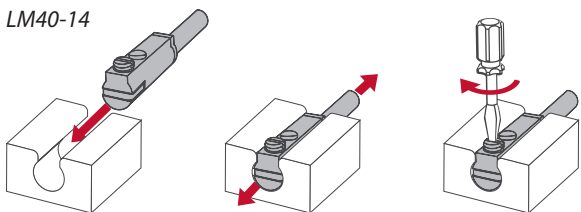
Магнитные датчики KIPPRIBOR серии LM40 совместимы с пневматическими цилиндрами с С-образным (круглым) пазом.



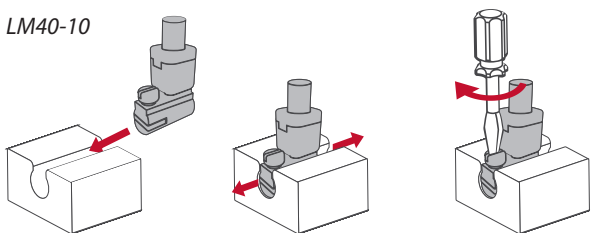
Магнитные датчики KIPPRIBOR серии LM60 совместимы с пневматическими цилиндрами с L-образным пазом

Монтаж магнитных датчиков серии LM40 в С-образный паз

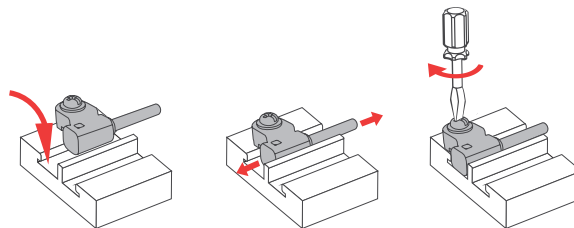
LM40-14



LM40-10



Монтаж магнитных датчиков серии LM60 в L-образный паз



Характеристики магнитных датчиков серии LM

Параметр	Значение параметра					
	LM40-xx.P1.U1.Kxx	LM60-12.P1.U1.Kxx	LM40-xx.N1.U1.Kxx	LM60-12.N1.U1.Kxx	LM40-xx.D1.U1.Kxx	LM60-12.D1.U1.Kxx
Тип коммутационного элемента	Полупроводниковый элемент					
Коммутационная функция	NO					
Схема подключения	PNP		NPN		2-проводная	
Напряжение питания	10...30 VDC					
Максимальный ток нагрузки	100 мА				50 мА	
Потребляемый ток	max 3 мА при 24 VDC				-	
Ток утечки	0.1 мкА				90 мкА при 28 VDC	
Падение напряжения на датчике	max 0,8 В, при токе 100 мА DC				2,65 В, при токе 50 мА DC	
Максимальная отключаемая нагрузка	3 Вт				1.5 Вт	
Максимальная частота срабатывания	900 Гц					
Чувствительность	40~800 Gs					
Степень защиты	IP67					
Защита от перенапряжения	Да					
Защита от тока обратной полярности	Да				Нет	
Стойкость к ударной нагрузке	50 г					
Стойкой к вибрационной нагрузке	9 г					
Наличие индикации	LED-индикатор					
Тип электрического подключения	Кабельный вывод/кабельный вывод с разъемом					
Температура эксплуатации	-10...+70°C					

Таблица выбора магнитных датчиков серии LM60

Модификация	Габаритный чертёж	Подключение	Схема подключения
LM60-12.D1.U1.K		Кабельный вывод	2-wire
LM60-12.P1.U1.K			PNP
LM60-12.N1.U1.K			NPN
LM60-12.D1.U1.K08		Разъём M8 male, 3 pin	2-wire
LM60-12.P1.U1.K08			PNP
LM60-12.N1.U1.K08			NPN
LM60-12.D1.U1.K12		Разъём M12 male, 4 pin	2-wire
LM60-12.P1.U1.K12			PNP
LM60-12.N1.U1.K12			NPN

Технические характеристики могут быть изменены без предварительного уведомления

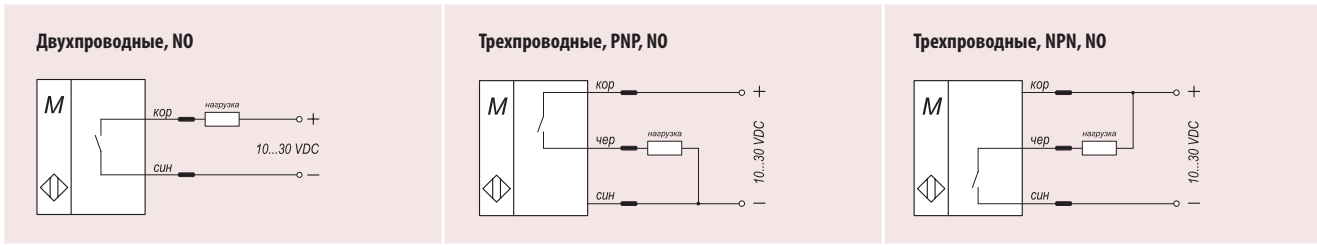
Таблица выбора магнитных датчиков серии LM40 с длиной корпуса 14 мм

Модификация	Габаритный чертеж	Подключение	Схема подключения
LM40-14.D1.U1.K		Кабельный вывод	2-wire
LM40-14.P1.U1.K			PNP
LM40-14.N1.U1.K			NPN
LM40-14.D1.U1.K08		Разъём M8 male, 3 pin	2-wire
LM40-14.P1.U1.K08			PNP
LM40-14.N1.U1.K08			NPN
LM40-14.D1.U1.K12		Разъём M12 male, 4 pin	2-wire
LM40-14.P1.U1.K12			PNP
LM40-14.N1.U1.K12			NPN

Таблица выбора магнитных датчиков серии LM40 с длиной корпуса 10 мм

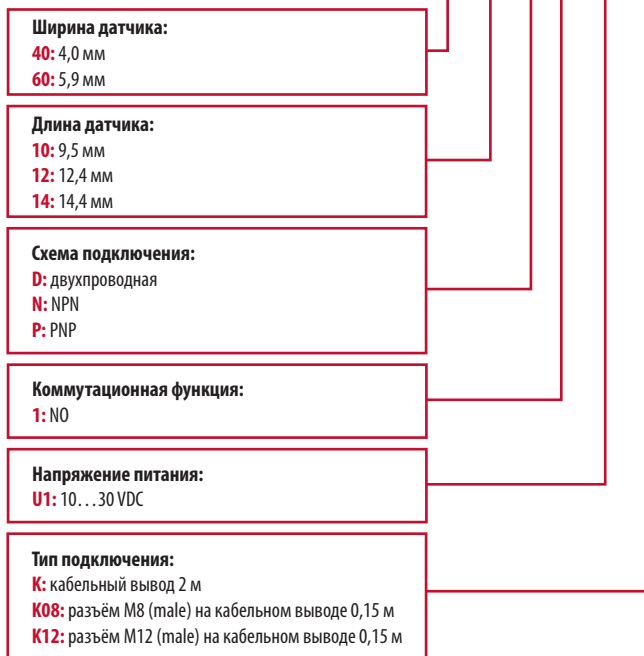
Модификация	Габаритный чертеж	Подключение	Схема подключения
LM40-10.D1.U1.K		Кабельный вывод	2-wire
LM40-10.P1.U1.K			PNP
LM40-10.N1.U1.K			NPN
LM40-10.D1.U1.K08		Разъём M8 male, 3 pin	2-wire
LM40-10.P1.U1.K08			PNP
LM40-10.N1.U1.K08			NPN
LM40-10.D1.U1.K12		Разъём M12 male, 4 pin	2-wire
LM40-10.P1.U1.K12			PNP
LM40-10.N1.U1.K12			NPN

Схема подключения датчиков серии LM



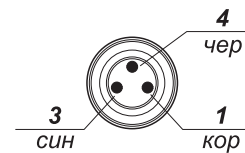
Структура условного обозначения

LM X - X . X X . X . X

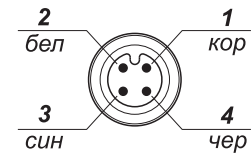


Распиновка датчиков серии LM

Разъём M8



Разъём M12



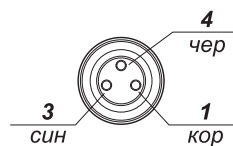
Пример обозначения

LM40-12.P1.U1.K08 — магнитный датчик для L-паза с длиной корпуса 12 мм; схема подключения — трехпроводная PNP; коммутационная функция — NO; напряжение питания 10...30 VDC; с кабельным выводом с разъемом M8 длиной 150 мм.

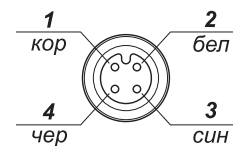
Дополнительные принадлежности

Для подключения датчиков LM40, LM60 предлагаются соединительные кабели и разъемы KIPPRIBOR M8 (female) и M12 (female).

Распиновка соединителей KIPPRIBOR серии CM с разъемами M8



Распиновка соединителей KIPPRIBOR серии CM с разъемами M12

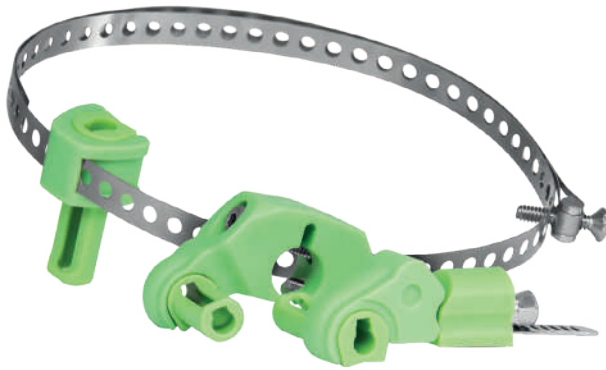


Технические характеристики соединителей KIPPRIBOR серии CM и разъемов M8

Тип	Кол-во контактов	Номинальный ток	Степень защиты	Число мех. операций соединения	Диапазон рабочих температур	Длина кабеля
CM08-3.F30	3	3 А	IP67	более 100 раз	-25...+85 °С	3 м
CM08-3.F30.L	3	3 А	IP67	более 100 раз	-25...+85 °С	3 м
M08-3F.P	3	4 А	IP65	≥ 500	-25...+80 °С	-
CM12-4.F30 (прямой)	4	4 А	IP67	более 100 раз	-25...+85 °С	3 м
CM12-4.F30.L (угловой)	4	4 А	IP67	более 100 раз	-25...+85 °С	3 м
M12-4F.P	4	4 А	IP65-68	≥ 500	-25...+80 °С	-
M12-4F.PL	4	4 А	IP65-68	≥ 500	-25...+80 °С	-

Технические характеристики могут быть изменены без предварительного уведомления

Монтажные наборы серии PBC и BC для магнитных датчиков



Монтажные наборы KIPPRIBOR используют для закрепления магнитных датчиков положения на пневмоцилиндре. Подойдут для датчиков, которые могут быть закреплены в С-образном пазе — например, магнитные датчики LM40–14.

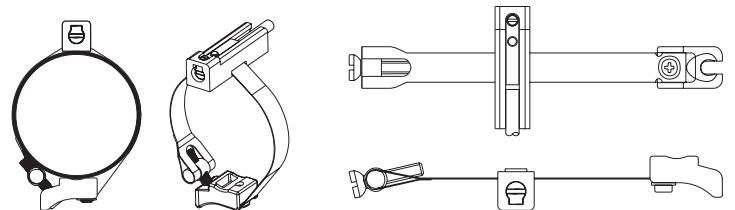
Особенности монтажных наборов KIPPRIBOR серии PN и PBI:

- винтовые крепления позволяют быстро и точно отрегулировать место срабатывания датчика;
- сконструированы специально для пневмоцилиндров, поэтому легко устанавливаются;
- имеют фиксаторы для надежного закрепления датчика;
- проницаемы для магнитных полей — обеспечивают правильную работу датчика;
- сделаны из материалов, устойчивых к коррозии.

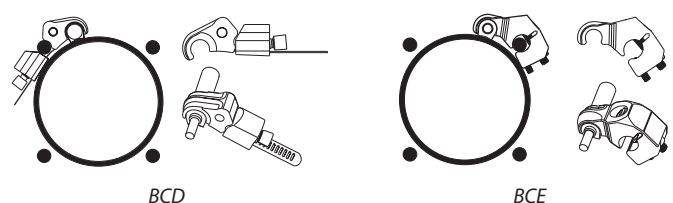
Таблица выбора монтажных наборов

Артикул	Внешний вид	Тип и конструктивные особенности пневматического цилиндра	
PBC-01			Круглый корпус Ø 6-63 мм
PBC-02			Круглый корпус Ø 6-125 мм
BCE			Ø стяжной шпильки до 8 мм
BCD			Ø стяжной шпильки до 25 мм

Монтажный набор серии PBI — это металлический хомут с пластиковым фиксатором для установки магнитного датчика. Серия PBI монтируется на гильзу круглого пневмоцилиндра диаметром от 6 до 125 мм. 2 модели монтажных наборов серии PBI отличаются размерами хомута.



Монтажный набор серии BC — это приспособление из пластика для монтажа датчика на стяжной шпильке пневмоцилиндра. Серия BC включает 2 модели разных размеров, для монтажа на шпильку диаметром от 4 до 25 мм.



Индуктивные бесконтактные датчики KIPPRIBOR серии LA в цилиндрическом корпусе

Индуктивные датчики KIPPRIBOR серии LA выполнены в цилиндрическом корпусе из никелированной латуни. С одного торца расположена детектирующая чувствительная часть, с другого вывод электрического подключения — кабельный вывод 2 м или стандартный разъём M12 (male).

Индуктивные датчики серии LA реагируют на металлические объекты в зоне чувствительной части на дистанции 2-25 мм для разных модификаций. Используются в качестве замены механическим концевым выключателям для контроля конечных и промежуточных положений при производстве автоматических линий, станков, фасовочного и другого оборудования. Детектирование происходит без физического контакта с контролируемыми объектами — отсутствие подвижных частей, электронные выходные элементы и герметичный корпус обеспечивают высокую надежность индуктивных датчиков KIPPRIBOR.

Разъёмное подключение при помощи стандартного разъёма M12 наделяет датчики KIPPRIBOR преимуществом при монтаже и ремонте. При замене датчика нет необходимости демонтировать кабель — достаточно отсоединить разъём.



Общие технические характеристики

Параметр	Значение параметра	
	DC	AC
Напряжение питания	10...30 VDC 10...60 VDC	20...250 VAC
Номинальный ток нагрузки	≤ 200 mA	≤ 400 mA
Минимальный ток нагрузки	-	≥ 5 mA
Ток утечки	≤ 0,01 mA	≤ 1,8 mA
Падение напряжения	≤ 1,5 V	≤ 8 V
Защита от перегрузки	да	-
Точка срабатывания защиты	220 mA	-
Защита от переплюсовки	да	-
Защита от короткого замыкания	да	-
Гистерезис переключения	≤ 15 % Sn ¹	
Точность повторения	≤ 1 % Sn ¹	
Индикация срабатывания	LED-индикатор	
Материал корпуса	Никелированная латунь/Нержавеющая сталь ²	
Материал активной части	Ударопрочный конструкционный пластик	
Температура эксплуатации	-25...+70 °C	
Температурная погрешность	≤ 10 % Sr ¹	
Степень защиты	IP 67	
Электрическое подключение	Кабельный вывод 2 м, разъём M12	Кабельный вывод 2 м

1. Расстояние срабатывания конкретного датчика, измеренное при номинальных значениях температуры, напряжения питания и определенных условиях монтажа

2. Датчики, длиной корпуса 18 мм, поставляются в корпусе из нержавеющей стали, 45 мм — из никелированной латуни

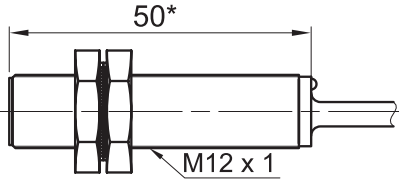
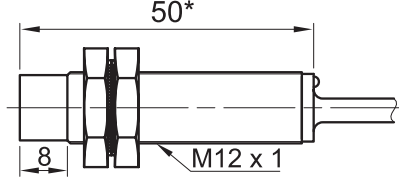
Технические характеристики могут быть изменены без предварительного уведомления

Таблица выбора индуктивных бесконтактных датчиков KIPPRIBOR серии LA08 с кабельным выводом

Габаритный чертеж	Номинальное расстояние срабатывания (Sn)	Схема подключения	Коммутационная функция	Напряжение питания	Максимальная частота срабатывания	Модификация		
Утапливаемое исполнение								
	1 мм	NPN трехпроводная	NO	10...30VDC	2 кГц	LA08-18.1N1.U1.K		
		PNP трехпроводная	NO			LA08-18.1P1.U1.K		
		NPN трехпроводная	NC			LA08-18.1N2.U1.K		
		PNP трехпроводная	NC			LA08-18.1P2.U1.K		
		1 мм	NPN трехпроводная		NO	10...30VDC	500 Гц	LA08-45.1N1.U1.K
			NPN трехпроводная		NC			LA08-45.1N2.U1.K
		NPN четырехпроводная	NO+NC		LA08-45.1N4.U1.K			
		PNP трехпроводная	NO		LA08-45.1P1.U1.K			
		PNP трехпроводная	NC		LA08-45.1P2.U1.K			
		PNP четырехпроводная	NO+NC		LA08-45.1P4.U1.K			
4 мм	NPN трехпроводная	NO	LA08-45.4N1.U1.K					
	NPN трехпроводная	NC	LA08-45.4N2.U1.K					
	NPN четырехпроводная	NO+NC	LA08-45.4N4.U1.K					
	PNP трехпроводная	NO	LA08-45.4P1.U1.K					
	PNP трехпроводная	NC	LA08-45.4P2.U1.K					
	PNP четырехпроводная	NO+NC	LA08-45.4P4.U1.K					
Неутапливаемое исполнение								
	2 мм	NPN трехпроводная	NO	10...30 VDC	2 кГц	LA08M-18.2N1.U1.K		
		PNP трехпроводная	NO			LA08M-18.2P1.U1.K		
		NPN трехпроводная	NC			LA08M-18.2N2.U1.K		
		PNP трехпроводная	NC			LA08M-18.2P2.U1.K		
		2 мм	NPN трехпроводная		NO	10...30 VDC	300 Гц	LA08M-45.2N1.U1.K
			NPN трехпроводная		NC			LA08M-45.2N2.U1.K
		NPN четырехпроводная	NO+NC		LA08M-45.2N4.U1.K			
		PNP трехпроводная	NO		LA08M-45.2P1.U1.K			
		PNP трехпроводная	NC		LA08M-45.2P2.U1.K			
		PNP четырехпроводная	NO+NC		LA08M-45.2P4.U1.K			
8 мм	NPN трехпроводная	NO	LA08M-45.8N1.U1.K					
	NPN трехпроводная	NC	LA08M-45.8N2.U1.K					
	PNP трехпроводная	NO	LA08M-45.8P1.U1.K					
	PNP трехпроводная	NC	LA08M-45.8P2.U1.K					

* - длина индуктивных датчиков с напряжением питания 20...250 VAC составляет 60 мм.

Таблица выбора индуктивных бесконтактных датчиков KIPPRIBOR серии LA12 с кабельным выводом

Габаритный чертеж	Номинальное расстояние срабатывания (Sn)	Схема подключения	Коммутационная функция	Напряжение питания	Максимальная частота срабатывания	Модификация
	Утапливаемое исполнение, стандартное расстояние срабатывания					
	2 мм	NPN трехпроводная	NO	10...30 VDC	2 кГц	LA12-50.2N1.U1.K
			NC			LA12-50.2N2.U1.K
		NPN четырёхпроводная	NO+NC			LA12-50.2N4.U1.K
			NO			LA12-50.2P1.U1.K
		PNP трехпроводная	NC			LA12-50.2P2.U1.K
			NO+NC			LA12-50.2P4.U1.K
	двухпроводная	NO	10...60 VDC	LA12-50.2D1.U4.K		
		NC		LA12-50.2D2.U4.K		
	трехпроводная	NO	20...250 VAC	25 Гц	LA12-60.2A1.U7.K	
		NC		LA12-60.2A2.U7.K		
	Утапливаемое исполнение, увеличенное расстояние срабатывания					
	4 мм	NPN трехпроводная	NO	10...30 VDC	1 кГц	LA12-50.4N1.U1.K
			NC			LA12-50.4N2.U1.K
NPN четырёхпроводная		NO+NC	LA12-50.4N4.U1.K			
		NO	LA12-50.4P1.U1.K			
PNP трехпроводная		NC	LA12-50.4P2.U1.K			
		NO+NC	LA12-50.4P4.U1.K			
двухпроводная	NO	10...60 VDC	LA12-50.4D1.U4.K			
	NC		LA12-50.4D2.U4.K			
трехпроводная	NO	20...250 VAC	25 Гц	LA12-60.4A1.U7.K		
	NC		LA12-60.4A2.U7.K			
	Неутапливаемое исполнение, стандартное расстояние срабатывания					
	4 мм	NPN трехпроводная	NO	10...30 VDC	1 кГц	LA12M-50.4N1.U1.K
			NC			LA12M-50.4N2.U1.K
		NPN четырёхпроводная	NO+NC			LA12M-50.4N4.U1.K
			NO			LA12M-50.4P1.U1.K
		PNP трехпроводная	NC			LA12M-50.4P2.U1.K
			NO+NC			LA12M-50.4P4.U1.K
	двухпроводная	NO	10...60 VDC	LA12M-50.4D1.U4.K		
		NC		LA12M-50.4D2.U4.K		
	трехпроводная	NO	20...250 VAC	25 Гц	LA12M-60.4A1.U7.K	
		NC		LA12M-60.4A2.U7.K		
	Неутапливаемое исполнение, увеличенное расстояние срабатывания					
	8 мм	NPN трехпроводная	NO	10...30 VDC	500 Гц	LA12M-50.8N1.U1.K
			NC			LA12M-50.8N2.U1.K
NPN четырёхпроводная		NO+NC	LA12M-50.8N4.U1.K			
		NO	LA12M-50.8P1.U1.K			
PNP трехпроводная		NC	LA12M-50.8P2.U1.K			
		NO+NC	LA12M-50.8P4.U1.K			
двухпроводная	NO	10...60 VDC	LA12M-50.8D1.U4.K			
	NC		LA12M-50.8D2.U4.K			
трехпроводная	NO	20...250 VAC	25 Гц	LA12M-60.8A1.U7.K		
	NC		LA12M-60.8A2.U7.K			

* - длина индуктивных датчиков с напряжением питания 20...250 VAC составляет 60 мм.

Технические характеристики могут быть изменены без предварительного уведомления

Таблица выбора индуктивных бесконтактных датчиков KIPPRIBOR серии LA12 с разъёмом M12 (male)

Габаритный чертеж	Номинальное расстояние срабатывания (Sn)	Схема подключения	Коммутационная функция	Напряжение питания	Максимальная частота срабатывания	Модификация
	Утапливаемое исполнение, стандартное расстояние срабатывания					
	2 мм	NPN трехпроводная	NO	10...30 VDC	2 кГц	LA12-68.2N1.U1.E
			NC			LA12-68.2N2.U1.E
		NPN четырёхпроводная	NO+NC			LA12-68.2N4.U1.E
			PNP трехпроводная			NO
		PNP четырёхпроводная	NC			LA12-68.2P2.U1.E
			NO+NC			LA12-68.2P4.U1.E
	двухпроводная	NO	10...60 VDC	LA12-68.2D1.U4.E		
		NC		LA12-68.2D2.U4.E		
	Утапливаемое исполнение, увеличенное расстояние срабатывания					
	4 мм	NPN трехпроводная	NO	10...30 VDC	1 кГц	LA12-68.4N1.U1.E
			NC			LA12-68.4N2.U1.E
NPN четырёхпроводная		NO+NC	LA12-68.4N4.U1.E			
		PNP трехпроводная	NO			LA12-68.4P1.U1.E
PNP четырёхпроводная		NC	LA12-68.4P2.U1.E			
		NO+NC	LA12-68.4P4.U1.E			
двухпроводная	NO	10...60 VDC	LA12-68.4D1.U4.E			
	NC		LA12-68.4D2.U4.E			
	Неутапливаемое исполнение, стандартное расстояние срабатывания					
	4 мм	NPN трехпроводная	NO	10...30 VDC	1 кГц	LA12M-68.4N1.U1.E
			NC			LA12M-68.4N2.U1.E
		NPN четырёхпроводная	NO+NC			LA12M-68.4N4.U1.E
			PNP трехпроводная			NO
		PNP четырёхпроводная	NC			LA12M-68.4P2.U1.E
			NO+NC			LA12M-68.4P4.U1.E
	двухпроводная	NO	10...60 VDC	LA12M-68.4D1.U4.E		
		NC		LA12M-68.4D2.U4.E		
	Неутапливаемое исполнение, увеличенное расстояние срабатывания					
	8 мм	NPN трехпроводная	NO	10...30 VDC	500 Гц	LA12M-68.8N1.U1.E
			NC			LA12M-68.8N2.U1.E
NPN четырёхпроводная		NO+NC	LA12M-68.8N4.U1.E			
		PNP трехпроводная	NO			LA12M-68.8P1.U1.E
PNP четырёхпроводная		NC	LA12M-68.8P2.U1.E			
		NO+NC	LA12M-68.8P4.U1.E			
двухпроводная	NO	10...60 VDC	LA12M-68.8D1.U4.E			
	NC		LA12M-68.8D2.U4.E			

Таблица выбора индуктивных бесконтактных датчиков KIPPRIBOR серии LA18 с кабельным выводом

Габаритный чертеж	Номинальное расстояние срабатывания (Sn)	Схема подключения	Коммутационная функция	Напряжение питания	Максимальная частота срабатывания	Модификация
	Утапливаемое исполнение, стандартное расстояние срабатывания					
	5 мм	NPN трехпроводная	NO	10...30 VDC	1 кГц	LA18-55.5N1.U1.K
			NC			LA18-55.5N2.U1.K
		NPN четырёхпроводная	NO+NC			LA18-55.5N4.U1.K
			PNP трехпроводная			NO
		NC				LA18-55.5P2.U1.K
		PNP четырёхпроводная	NO+NC			LA18-55.5P4.U1.K
	двухпроводная		NO	10...60 VDC	LA18-55.5D1.U4.K	
			NC		LA18-55.5D2.U4.K	
	трехпроводная		NO	20...250 VAC	25 Гц	LA18-55.5A1.U7.K
			NC			LA18-55.5A2.U7.K
	Утапливаемое исполнение, увеличенное расстояние срабатывания					
	8 мм	NPN трехпроводная	NO	10...30 VDC	500 Гц	LA18-55.8N1.U1.K
			NC			LA18-55.8N2.U1.K
NPN четырёхпроводная		NO+NC	LA18-55.8N4.U1.K			
		PNP трехпроводная	NO			LA18-55.8P1.U1.K
NC			LA18-55.8P2.U1.K			
PNP четырёхпроводная		NO+NC	LA18-55.8P4.U1.K			
	двухпроводная		NO	10...60 VDC	LA18-55.8D1.U7.K	
		NC	LA18-55.8D2.U7.K			
трехпроводная		NO	20...250 VAC	25 Гц	LA18-55.8A1.U7.K	
		NC			LA18-55.8A2.U7.K	
	Неутапливаемое исполнение, стандартное расстояние срабатывания					
	8 мм	NPN трехпроводная	NO	10...30 VDC	500 Гц	LA18M-55.8N1.U1.K
			NC			LA18M-55.8N2.U1.K
		NPN четырёхпроводная	NO+NC			LA18M-55.8N4.U1.K
			PNP трехпроводная			NO
		NC				LA18M-55.8P2.U1.K
		PNP четырёхпроводная	NO+NC			LA18M-55.8P4.U1.K
	двухпроводная		NO	10...60 VDC	LA18M-55.8D1.U4.K	
			NC		LA18M-55.8D2.U4.K	
	трехпроводная		NO	20...250 VAC	25 Гц	LA18M-55.8A1.U7.K
			NC			LA18M-55.8A2.U7.K
	Неутапливаемое исполнение, увеличенное расстояние срабатывания					
	16 мм	NPN трехпроводная	NO	10...30 VDC	150 Гц	LA18M-55.16N1.U1.K
			NC			LA18M-55.16N2.U1.K
NPN четырёхпроводная		NO+NC	LA18M-55.16N4.U1.K			
		PNP трехпроводная	NO			LA18M-55.16P1.U1.K
NC			LA18M-55.16P2.U1.K			
PNP четырёхпроводная		NO+NC	LA18M-55.16P4.U1.K			
	двухпроводная		NO	10...60 VDC	LA18M-55.16D1.U7.K	
		NC	LA18M-55.16D2.U7.K			
трехпроводная		NO	20...250 VAC	25 Гц	LA18M-55.16A1.U7.K	
		NC			LA18M-55.16A2.U7.K	

Технические характеристики могут быть изменены без предварительного уведомления

Таблица выбора индуктивных бесконтактных датчиков KIPPRIBOR серии LA18 с разъёмом M12 (male)

Габаритный чертеж	Номинальное расстояние срабатывания (Sn)	Схема подключения	Коммутационная функция	Напряжение питания	Максимальная частота срабатывания	Модификация
	Утапливаемое исполнение, стандартное расстояние срабатывания					
	5 мм	NPN трехпроводная	NO	10...30 VDC	1 кГц	LA18-80.5N1.U1.E
			NC			LA18-80.5N2.U1.E
		NPN четырёхпроводная	NO+NC			LA18-80.5N4.U1.E
			PNP трехпроводная			NO
		PNP четырёхпроводная	NC			LA18-80.5P2.U1.E
			NO+NC			LA18-80.5P4.U1.E
	двухпроводная	NO	10...60 VDC	LA18-80.5D1.U4.E		
		NC		LA18-80.5D2.U4.E		
	Утапливаемое исполнение, увеличенное расстояние срабатывания					
	8 мм	NPN трехпроводная	NO	10...30 VDC	500 Гц	LA18-80.8N1.U1.E
			NC			LA18-80.8N2.U1.E
NPN четырёхпроводная		NO+NC	LA18-80.8N4.U1.E			
		PNP трехпроводная	NO			LA18-80.8P1.U1.E
PNP четырёхпроводная		NC	LA18-80.8P2.U1.E			
		NO+NC	LA18-80.8P4.U1.E			
двухпроводная	NO	10...60 VDC	LA18-80.8D1.U4.E			
	NC		LA18-80.8D2.U4.E			
	Неутапливаемое исполнение, стандартное расстояние срабатывания					
	8 мм	NPN трехпроводная	NO	10...30 VDC	500 Гц	LA18M-80.8N1.U1.E
			NC			LA18M-80.8N2.U1.E
		NPN четырёхпроводная	NO+NC			LA18M-80.8N4.U1.E
			PNP трехпроводная			NO
		PNP четырёхпроводная	NC			LA18M-80.8P2.U1.E
			NO+NC			LA18M-80.8P4.U1.E
	двухпроводная	NO	10...60 VDC	LA18M-80.8D1.U4.E		
		NC		LA18M-80.8D2.U4.E		
	Неутапливаемое исполнение, увеличенное расстояние срабатывания					
	16 мм	NPN трехпроводная	NO	10...30 VDC	150 Гц	LA18M-80.16N1.U1.E
			NC			LA18M-80.16N2.U1.E
NPN четырёхпроводная		NO+NC	LA18M-80.16N4.U1.E			
		PNP трехпроводная	NO			LA18M-80.16P1.U1.E
PNP четырёхпроводная		NC	LA18M-80.16P2.U1.E			
		NO+NC	LA18M-80.16P4.U1.E			
двухпроводная	NO	10...60 VDC	LA18M-80.16D1.U4.E			
	NC		LA18M-80.16D2.U4.E			

Таблица выбора индуктивных бесконтактных датчиков KIPPRIBOR серии LA30 с кабельным выводом

Габаритный чертеж	Номинальное расстояние срабатывания (Sn)	Схема подключения	Коммутационная функция	Напряжение питания	Максимальная частота срабатывания	Модификация
	Утапливаемое исполнение, стандартное расстояние срабатывания					
	10 мм	NPN трехпроводная	NO	10...30 VDC	1 кГц	LA30-55.10N1.U1.K
			NC			LA30-55.10N2.U1.K
		NPN четырёхпроводная	NO+NC			LA30-55.10N4.U1.K
			PNP трехпроводная			NO
		NC				LA30-55.10P2.U1.K
		PNP четырёхпроводная	NO+NC			LA30-55.10P4.U1.K
	двухпроводная	NO	10...60 VDC	LA30-55.10D1.U4.K		
		NC		LA30-55.10D2.U4.K		
	трехпроводная	NO	20...250 VAC	LA30-55.10A1.U7.K		
		NC		LA30-55.10A2.U7.K		
	Утапливаемое исполнение, увеличенное расстояние срабатывания					
	16 мм	NPN трехпроводная	NO	10...30 VDC	500 Гц	LA30-55.16N1.U1.K
			NC			LA30-55.16N2.U1.K
		NPN четырёхпроводная	NO+NC			LA30-55.16N4.U1.K
			PNP трехпроводная			NO
		NC				LA30-55.16P2.U1.K
		PNP четырёхпроводная	NO+NC			LA30-55.16P4.U1.K
двухпроводная	NO	10...60 VDC	LA30-55.16D1.U7.K			
	NC		LA30-55.16D2.U7.K			
трехпроводная	NO	20...250 VAC	LA30-55.16A1.U7.K			
	NC		LA30-55.16A2.U7.K			
	Неутапливаемое исполнение, стандартное расстояние срабатывания					
	15 мм	NPN трехпроводная	NO	10...30 VDC	500 Гц	LA30M-55.15N1.U1.K
			NC			LA30M-55.15N2.U1.K
		NPN четырёхпроводная	NO+NC			LA30M-55.15N4.U1.K
			PNP трехпроводная			NO
		NC				LA30M-55.15P2.U1.K
		PNP четырёхпроводная	NO+NC			LA30M-55.15P4.U1.K
	двухпроводная	NO	10...60 VDC	LA30M-55.15D1.U4.K		
		NC		LA30M-55.15D2.U4.K		
	трехпроводная	NO	20...250 VAC	LA30M-80.15A1.U7.K		
		NC		LA30M-80.15A2.U7.K		
	Неутапливаемое исполнение, увеличенное расстояние срабатывания					
	25 мм	NPN трехпроводная	NO	10...30 VDC	150 Гц	LA30M-55.25N1.U1.K
			NC			LA30M-55.25N2.U1.K
		NPN четырёхпроводная	NO+NC			LA30M-55.25N4.U1.K
			PNP трехпроводная			NO
		NC				LA30M-55.25P2.U1.K
		PNP четырёхпроводная	NO+NC			LA30M-55.25P4.U1.K
двухпроводная	NO	10...60 VDC	LA30M-55.25D1.U7.K			
	NC		LA30M-55.25D2.U7.K			
трехпроводная	NO	20...250 VAC	LA30M-55.25A1.U7.K			
	NC		LA30M-55.25A2.U7.K			

Технические характеристики могут быть изменены без предварительного уведомления

Таблица выбора индуктивных бесконтактных датчиков KIPPRIBOR серии LA30 с разъёмом M12 (male)

Габаритный чертеж	Номинальное расстояние срабатывания (Sn)	Схема подключения	Коммутационная функция	Напряжение питания	Максимальная частота срабатывания	Модификация
	Утапливаемое исполнение, стандартное расстояние срабатывания					
	10 мм	NPN трехпроводная	NO	10...30 VDC	1 кГц	LA30-80.10N1.U1.E
			NC			LA30-80.10N2.U1.E
		NPN четырёхпроводная	NO+NC			LA30-80.10N4.U1.E
			NO			LA30-80.10P1.U1.E
		PNP трехпроводная	NC			LA30-80.10P2.U1.E
			NO+NC			LA30-80.10P4.U1.E
	PNP четырёхпроводная	NO	10...60 VDC	LA30-80.10D1.U4.E		
		NC		LA30-80.10D2.U4.E		
	Утапливаемое исполнение, увеличенное расстояние срабатывания					
	16 мм	NPN трехпроводная	NO	10...30 VDC	500 Гц	LA30-80.16N1.U1.E
			NC			LA30-80.16N2.U1.E
		NPN четырёхпроводная	NO+NC			LA30-80.16N4.U1.E
			NO			LA30-80.16P1.U1.E
		PNP трехпроводная	NC			LA30-80.16P2.U1.E
			NO+NC			LA30-80.16P4.U1.E
	PNP четырёхпроводная	NO	10...60 VDC	LA30-80.16D1.U4.E		
		NC		LA30-80.16D2.U4.E		
	Неутапливаемое исполнение, стандартное расстояние срабатывания					
	15 мм	NPN трехпроводная	NO	10...30 VDC	500 Гц	LA30M-80.15N1.U1.E
			NC			LA30M-80.15N2.U1.E
		NPN четырёхпроводная	NO+NC			LA30M-80.15N4.U1.E
			NO			LA30M-80.15P1.U1.E
		PNP трехпроводная	NC			LA30M-80.15P2.U1.E
			NO+NC			LA30M-80.15P4.U1.E
	PNP четырёхпроводная	NO	10...60 VDC	LA30M-80.15D1.U4.E		
		NC		LA30M-80.15D2.U4.E		
	Неутапливаемое исполнение, увеличенное расстояние срабатывания					
	25 мм	NPN трехпроводная	NO	10...30 VDC	150 Гц	LA30M-80.25N1.U1.E
			NC			LA30M-80.25N2.U1.E
NPN четырёхпроводная		NO+NC	LA30M-80.25N4.U1.E			
		NO	LA30M-80.25P1.U1.E			
PNP трехпроводная		NC	LA30M-80.25P2.U1.E			
		NO+NC	LA30M-80.25P4.U1.E			
PNP четырёхпроводная	NO	10...60 VDC	LA30M-80.25D1.U4.E			
	NC		LA30M-80.25D2.U4.E			

Полный ассортимент на сайте: kippribor.ru



Схемы подключения

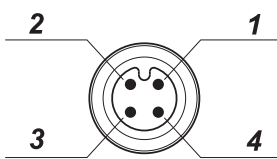
Датчики постоянного тока

<p>Трехпроводные, NPN, NO (LA...-N1.U1.K)</p>	<p>Трехпроводные, PNP, NO (LA...-P1.U1.K)</p>
<p>Трехпроводные, NPN, NC (LA...-N2.U1.K)</p>	<p>Трехпроводные, PNP, NC (LA...-P2.U1.K)</p>
<p>Четырехпроводные, NPN, NO+NC (LA...-N4.U1.K)</p>	<p>Четырехпроводные, PNP, NO+NC (LA...-P4.U1.K)</p>
<p>Двухпроводные, NO (LA...-D1.U4.K)</p>	<p>Двухпроводные, NC (LA...-D2.U4.K)</p>

Датчики переменного тока

<p>Трехпроводные, NO (LA...-A1.U7.K)</p>	<p>Трехпроводные, NC (LA...-A2.U7.K)</p>
---	---

Цоколевка разъема M12 (male)



Номер пина	Цвет подключаемого проводника	Функциональное значение
1	коричневый	+
2	белый	NC
3	синий	-
4	черный	NO

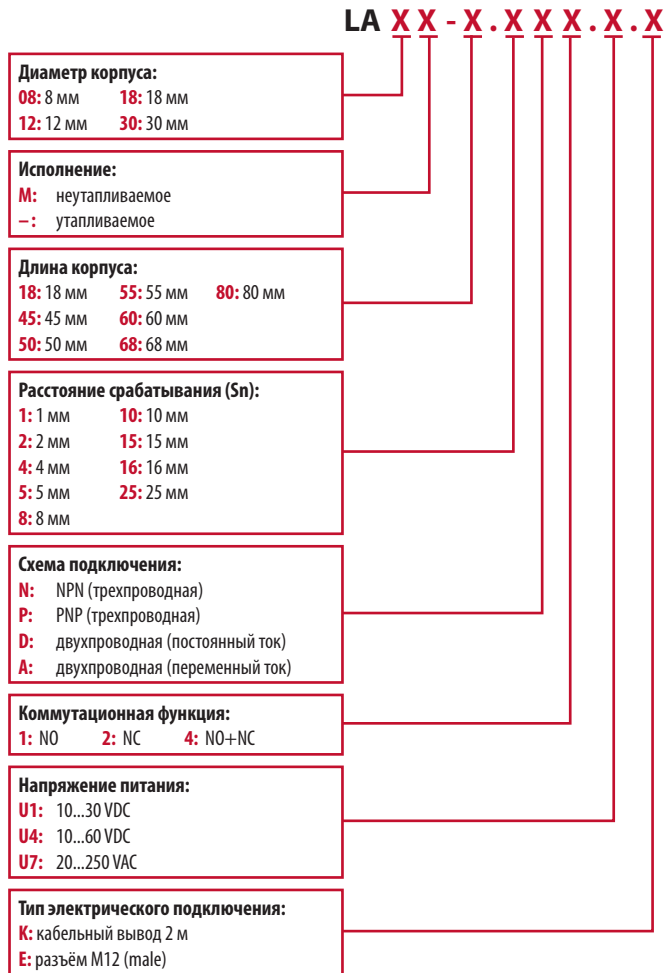
Технические характеристики соединителей KIPPRIBOR серии CM и разъемов M12

Для подключения датчиков предлагаются соединительные кабели и разъемы KIPPRIBOR M12 (female).

Тип	Кол-во контактов	Номинальный ток	Степень защиты	Число мех. операций соединения	Диапазон рабочих температур	Длина кабеля
CM12-4.F30 (прямой)	4	4 А	IP67	более 100 раз	-25...+85 °С	3 м
CM12-4.F30.L (угловой)	4	4 А	IP67	более 100 раз	-25...+85 °С	3 м
M12-4F.P	4	4 А	IP65-68	≥ 500	-25...+80°С	-
M12-4F.PL	4	4 А	IP65-68	≥ 500	-25...+80°С	-

Технические характеристики могут быть изменены без предварительного уведомления

Структура условного обозначения



Пример обозначения

LA12M-68.2N2.U1.E – индуктивный датчик с диаметром корпуса 12 мм неутапливаемого исполнения с номинальным расстоянием срабатывания 2 мм, схемой подключения – трехпроводной NPN, коммутационной функцией – NC, напряжением питания 10...30 VDC, разъёмом M12.

Кронштейны для бесконтактных датчиков

Кронштейны для датчиков с резьбой M8x1	
<p>Кронштейн металлический оцинкованный прямой VM08-IM</p>	<p>Кронштейн металлический оцинкованный угловой VM08-LM</p>

Кронштейны подходят для монтажа бесконтактных датчиков KIPPRIBOR серии LA08

Кронштейны для датчиков с резьбой M12x1	
<p>Кронштейн металлический оцинкованный прямой VM12-IM</p>	<p>Кронштейн металлический оцинкованный угловой VM12-LM</p>

Кронштейны подходят для монтажа бесконтактных датчиков KIPPRIBOR серии LA12

Кронштейны для датчиков с резьбой M18x1	
<p>Кронштейн металлический оцинкованный прямой VM18-IM</p>	<p>Кронштейн металлический оцинкованный угловой VM18-LM</p>

Кронштейны подходят для монтажа бесконтактных датчиков KIPPRIBOR серии LA18, серии OA18 и серии CAP18

Кронштейны для датчиков с резьбой M30x1	
<p>Кронштейн металлический оцинкованный прямой VM30-IM</p>	<p>Кронштейн металлический оцинкованный угловой VM30-LM</p>

Кронштейны подходят для монтажа бесконтактных датчиков KIPPRIBOR серии LA30 и серии CAP30

Технические характеристики могут быть изменены без предварительного уведомления

Индуктивные бесконтактные датчики (выключатели) KIPPRIBOR серии LK в прямоугольном корпусе



Индуктивный бесконтактный выключатель серии LK имеет компактный пластиковый корпус для установки на плоскость. Датчик реагирует на появление металлического предмета в зоне его действия.

Индуктивные бесконтактные выключатели серии LK применяются для сигнализации конечного или промежуточного положения металлического объекта в автоматических линиях, станках и т. п.

Датчики серии LK предназначены для установки в ограниченном пространстве, а также в случаях, когда установка датчиков в цилиндрическом корпусе невозможна либо затруднена.


Разъёмное подключение при помощи стандартного разъёма M12 наделяет датчики KIPPRIBOR преимуществом при монтаже и ремонте. При замене датчика нет необходимости демонтировать кабель – достаточно отсоединить разъём.

Общие технические характеристики

Параметр	Значение параметра
Напряжение питания	10...30 VDC 10...60 VDC
Номинальный ток нагрузки	≤ 200 mA
Минимальный ток нагрузки	≤ 10 mA
Ток утечки	≤ 0,01 mA
Падение напряжения	≤ 1,5 VDC
Защита от перегрузки	да
Точка срабатывания защиты	220 mA
Защита от переплюсовки	да
Защита от короткого замыкания	да
Гистерезис переключения	≤ 15 % Sr*
Точность повторения	≤ 1 % Sr
Индикация срабатывания	LED-индикация
Материал корпуса	PBT-пластик
Материал активной части	PBT-пластик
Температура эксплуатации	-25...+70 °C
Температурная погрешность	≤ 10 % Sr
Степень защиты	IP 67
Электрическое подключение	разъём M12 (male)

* - расстояние срабатывания конкретного датчика, измеренное при номинальных значениях температуры, напряжения питания и определенных условиях монтажа

Таблица выбора индуктивных бесконтактных датчиков KIPPRIBOR серии LK

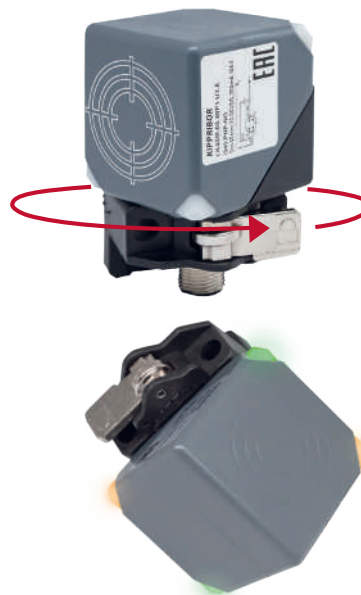
Габаритный чертеж	Номинальное расстояние срабатывания	Схема подключения	Коммутационная функция	Напряжение питания	Максимальная частота срабатывания	Модификация
	20 мм	NPN трехпроводная	NO	10...30 VDC	500 Гц	LK40M-68.20N1.U1.E
			NC			LK40M-68.20N2.U1.E
		NPN четырёхпроводная	NO+NC			LK40M-68.20N4.U1.E
			NO			LK40M-68.20P1.U1.E
		PNP трехпроводная	NC			LK40M-68.20P2.U1.E
			NO+NC			LK40M-68.20P4.U1.E
	40 мм	двухпроводная	NO	10...30 VDC	100 Гц	LK40M-68.20D1.U4.E
			NC			LK40M-68.20D2.U4.E
		NPN трехпроводная	NO			LK40M-68.40N1.U1.E
			NC			LK40M-68.40N2.U1.E
PNP трехпроводная	NO	LK40M-68.40P1.U1.E				
	NC	LK40M-68.40P2.U1.E				
NPN четырёхпроводная	NO+NC	LK40M-68.40N4.U1.E				
	NO+NC	LK40M-68.40P4.U1.E				
двухпроводная	NO	LK40M-68.40D1.U4.E				
	NC	LK40M-68.40D2.U4.E				

Конструкция корпуса датчика LK40 позволяет изменить ориентацию чувствительной зоны из положения «с торца» на положение «сверху»



Конструкция кронштейна датчика LK40 позволяет изменять направление чувствительной зоны.

Специальные насечки на корпусе датчика и пазы внутри кронштейна позволяют позиционировать чувствительную зону датчика LK40 вокруг продольной оси с шагом 15° без применения инструментов.



Светодиодные индикаторы на поворотной части датчика, позволяют контролировать наличие питания и режим работы датчика.

Технические характеристики могут быть изменены без предварительного уведомления

Схемы подключения

Датчики с напряжением питания 10...30 VDC

<p>Трехпроводные, NPN, NO (LK40M-M-.-N1.U1.K)</p>	<p>Трехпроводные, PNP, NO (LK40M-M-.-P1.U1.K)</p>
<p>Трехпроводные, NPN, NC (LK40M-M-.-N2.U1.K)</p>	<p>Трехпроводные, PNP, NC (LK40M-M-.-P2.U1.K)</p>
<p>Четырехпроводные, NPN, NO+NC (LK40M-M-.-N4.U1.K)</p>	<p>Четырехпроводные, PNP, NO+NC (LK40M-M-.-P4.U1.K)</p>

Датчики с напряжением питания 10...60 VDC

<p>Двухпроводные NO (LK40M-M-.-D1.U4.K)</p>	<p>Двухпроводные NC (LK40M-M-.-D2.U4.K)</p>
--	--

Структура условного обозначения

LK40M - X . X X X . X . X

- Длина корпуса:**
68: 68
- Расстояние срабатывания (Sn):**
20: 20 мм 40: 40 мм
- Схема подключения:**
N: NPN P: PNP
D: двухпроводная (постоянный ток)
- Коммутационная функция:**
1: NO 2: NC 4: NO+NC
- Напряжение питания:**
U1: 10...30 VDC
U4: 10...60 VDC
- Тип электрического подключения:**
E: разъем M12 (male)

Пример обозначения

LK40M-68.40P4.U1.E — индуктивный датчик с прямоугольным корпусом шириной 40 мм; номинальное расстояние срабатывания 40 мм; схема подключения PNP, коммутационная функция NO+NC; напряжение питания 10...30 VDC; стандартный разъем M12 (male).

Цоколевка разъема M12 (male)

	Номер пина	Цвет подключаемого проводника	Функциональное значение
	1	коричневый	+
	2	белый	NC
	3	синий	-
	4	черный	NO

Технические характеристики соединителей KIPPRIBOR серии CM и разъемов M12

Для подключения датчиков предлагаются соединительные кабели и разъемы KIPPRIBOR M12 (female).

Тип	Кол-во контактов	Номинальный ток	Степень защиты	Число мех. операций соединения	Диапазон рабочих температур	Длина кабеля
CM12-4.F30 (прямой)	4	4 А	IP67	более 100 раз	-25...+85 °С	3 м
CM12-4.F30.L (угловой)	4	4 А	IP67	более 100 раз	-25...+85 °С	3 м
M12-4F.P	4	4 А	IP65-68	≥ 500	-25...+80 °С	-
M12-4F.PL	4	4 А	IP65-68	≥ 500	-25...+80 °С	-



Разъёмы KIPPRIBOR серии PS

Разъёмы (соединители электрические) общепромышленные KIPPRIBOR PS21 предназначены для быстрого и надежного создания временных электрических цепей, присоединения мобильных потребителей, а также для подключения модулей оборудования при монтаже, наладке и перемещении.

Преимущества разъёмов серии PS:

- Два типа разъёмов в линейке — кабельного и щитового исполнения.
- Специальное покрытие контактов обеспечивает низкое сопротивление электрического соединения.
- Применяемые материалы наделяют разъёмы KIPPRIBOR высокими прочностными характеристиками и устойчивостью к высоким температурам.
- В конструкции разъёмов используются детали из PPS-пластика, PPS или ПФС (полифениленсульфид) — пластик с неординарными характеристиками, обладающий высокой прочностью и термостойкостью: не плавится при температурах до 260°C, не восприимчив к воздействию открытого пламени.
- Герметичный ввод (разъёмы кабельного исполнения) и соединение разъёма с ответной частью по IP68.

Общие технические характеристики разъёмов серии PS

Параметр	Значение
Типоразмер	21 мм
Тип механического соединения с ответной частью	Резьбовое
Тип электрического присоединения	Пайка
Степень защиты	IP68
Температура эксплуатации	-40...85°C
Сопротивление изоляции	≥ 2000 МОм
Механический ресурс	≥ 500

Конструкция и материалы деталей разъёмов серии PS

Деталь	Материал
Контакты	Латунь со специальным покрытием
Корпус	Поликарбонат
Изолятор	PPS-пластик (полифениленсульфид). Температура плавления 260°C.
Хвостовик	Полиамид ПА66 (индекс огнестойкости V-0 по стандарту UL94)
Накидная гайка	
Гайка сальникового ввода	
Фиксирующая гайка	

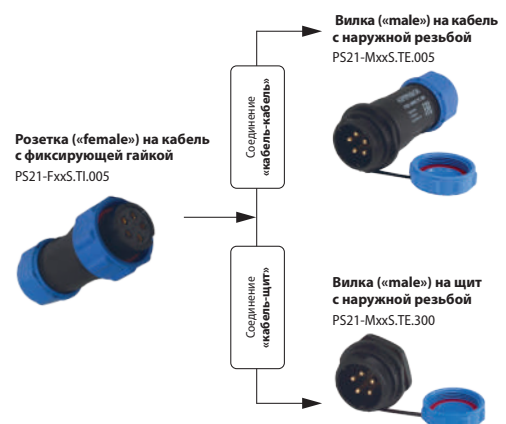
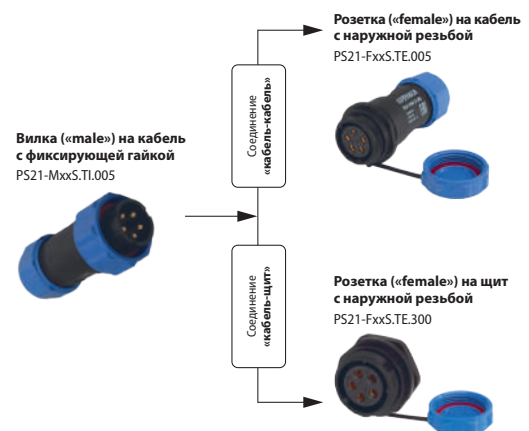
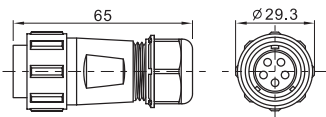
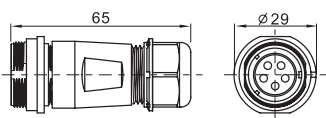
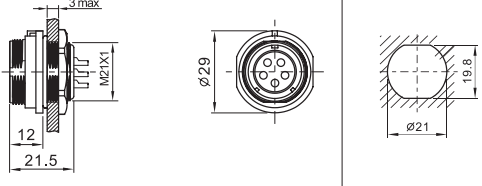
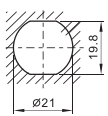


Таблица модификаций разъёмов серии PS

Модификация	Число контактов	Тип контактной вставки	Номинальное напряжение контактов	Номинальный ток контактов	Степень защиты	Сопротивление контакта	Прочность изоляции	Сечение присоединяемого проводника	Диаметр контакта	Наружный диаметр оболочки присоединяемого кабеля
PS21-M05S.TI.005	5	Вилка	500 VAC	30 A	IP68	≤ 1 мОм	1500 VAC (1 мин)	4 мм ²	3 мм	7...12 мм
PS21-F05S.TI.005	5	Розетка	500 VAC	30 A	IP68	≤ 1 мОм	1500 VAC (1 мин)	4 мм ²	3 мм	7...12 мм
PS21-M05S.TE.005	5	Вилка	500 VAC	30 A	IP68	≤ 1 мОм	1500 VAC (1 мин)	4 мм ²	3 мм	7...12 мм
PS21-F05S.TE.005	5	Розетка	500 VAC	30 A	IP68	≤ 1 мОм	1500 VAC (1 мин)	4 мм ²	3 мм	7...12 мм
PS21-M05S.TE.300	5	Вилка	500 VAC	30 A	IP68	≤ 1 мОм	1500 VAC (1 мин)	4 мм ²	3 мм	-
PS21-F05S.TE.300	5	Розетка	500 VAC	30 A	IP68	≤ 1 мОм	1500 VAC (1 мин)	4 мм ²	3 мм	-
PS21-M12S.TI.005	12	Вилка	400 VAC	5 A	IP68	≤ 5 мОм	1200 VAC (1 мин)	0,75 мм ²	1 мм	7...12 мм
PS21-F12S.TI.005	12	Розетка	400 VAC	5 A	IP68	≤ 5 мОм	1200 VAC (1 мин)	0,75 мм ²	1 мм	7...12 мм
PS21-M12S.TE.005	12	Вилка	400 VAC	5 A	IP68	≤ 5 мОм	1200 VAC (1 мин)	0,75 мм ²	1 мм	7...12 мм
PS21-F12S.TE.005	12	Розетка	400 VAC	5 A	IP68	≤ 5 мОм	1200 VAC (1 мин)	0,75 мм ²	1 мм	7...12 мм
PS21-M12S.TE.300	12	Вилка	400 VAC	5 A	IP68	≤ 5 мОм	1200 VAC (1 мин)	0,75 мм ²	1 мм	-
PS21-F12S.TE.300	12	Розетка	400 VAC	5 A	IP68	≤ 5 мОм	1200 VAC (1 мин)	0,75 мм ²	1 мм	-

Габаритные и установочные размеры

Модификация	Габаритные и установочные размеры	Вырез под установку
Разъёмы кабельного исполнения с фиксирующей гайкой PS21-xxxS.TI.005		-
Разъёмы кабельного исполнения с наружной резьбой PS21-xxxS.TE.005		-
Разъёмы щитового исполнения с гайкой PS21-xxxS.TE.300		

Структура условного обозначения



Пример обозначения:

PS21-M05S.TE.005 – разъём серии PS, типоразмер 21 мм, тип контактной вставки вилка, 5-контактный с типом электрического присоединения пайка, тип механической фиксации – резьбовое соединение с наружной резьбой, исполнение – на кабель с диаметром оболочки 7...12 мм.

Технические характеристики могут быть изменены без предварительного уведомления



Круглые разъёмы M8 и M12

Круглые разъёмы с винтовой фиксацией M8, M12 предназначены для надёжного, герметичного подключения промышленных датчиков, компонентов автоматизации и управления. Разъёмы оснащены винтовыми зажимами и цветовой маркировкой в соответствии с ГОСТ IEC 60947-5-2-2012, что упрощает процесс подключения электрических цепей и обеспечивает стабильную передачу сигнала. В ассортименте KIPPRIBOR представлены разъёмы в пластиковом и металлическом корпусе, в прямом и угловом исполнении, а также разъёмы для щитового монтажа.

Преимущества разъёмов M8 и M12



Специальное покрытие контактов имеет сопротивление менее 5 мОм, обеспечивая надёжный контакт и безотказную эксплуатацию.



Используемые материалы показывают надёжную изоляцию от 100 МОм, ударопрочность и высокие эксплуатационные характеристики.



Обеспечивают герметичное подключение с степенью защиты IP65-68 для суровых условий эксплуатации.



Конструкция соединителя обеспечивает правильное подключение. Исключается повреждение оборудования из-за ошибок при подключении.



Подключение проводников к кабельным разъёмам не требует пайки – каждый разъём оснащён винтовым соединением.



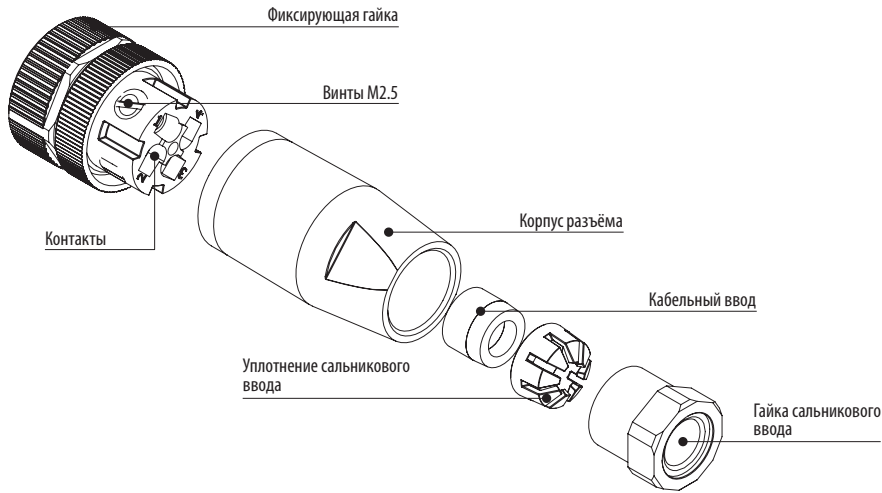
Блочные разъёмы позволяют оснастить оборудование или шкаф управления типовым разъёмом, повышая универсальность подключения устройств.

Характеристики кабельных разъёмов KIPPRIBOR

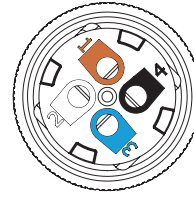
Наименование	Значение	
	M8	M12
Вид разъёма	M8	M12
Типоразмер	8 мм	12 мм
Число контактов	3	4
Тип электрического присоединения*	винт HEX 0.9	винт M2.5
Номинальное напряжение контактов	48V AC/DC	
Номинальный ток контактов	4 А	
Степень защиты	IP65-68	
Сопротивление контакта	≤ 5 мОм	
Прочность изоляции	1500 VAC (1 мин)	
Максимальное сечение присоединяемого проводника	0,25 мм ²	0,34 мм ²
Тип механического соединения с ответной частью	Резьбовое	
Температура эксплуатации	-25...80°C	
Сопротивление изоляции	≥ 100 МОм	
Механический ресурс	≥ 500	

* для блочных цилиндрических разъёмов M12 тип электрического присоединения — пайка.

Конструкция и монтаж цилиндрических разъёмов M12



Цветовая маркировка зажимов и проводов



Номер контакта	Цвет проводника согласно ГОСТ IEC 60947-5-2-2012
1	коричневый (BN)
2	белый (WH)
3	голубой (BU)
4	черный (BK)

Габаритные размеры и распиновка разъёмов KIPPRIBOR

Артикул	Фото	Чертеж	Распиновка
M08-3F.P			
M08-3M.P			
M12-4F.M			
M12-4M.M			
M12-4F.P			
M12-4M.P			

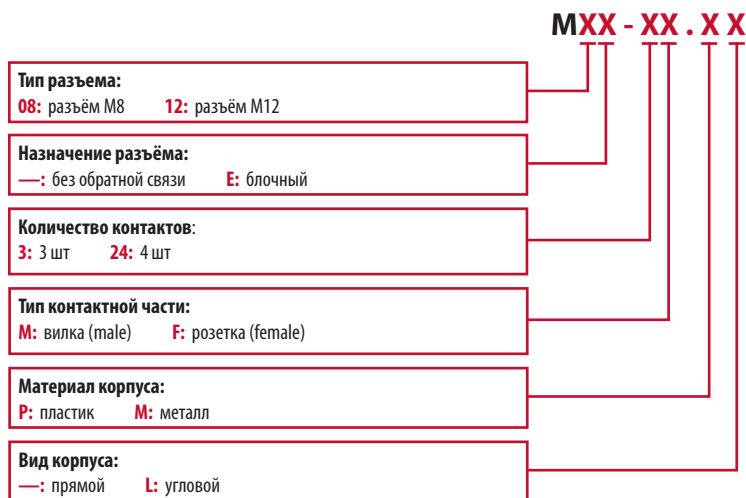
Технические характеристики могут быть изменены без предварительного уведомления

Артикул	Фото	Чертеж	Распиновка
M12-4F.PL			
M12-4M.PL			
M12E-4M.M			
M12E-4F.M			

Структура условного обозначения при заказе разъёмов M8 и M12 KIPPRIBOR:

Пример обозначения

M12-4F.PL — кабельный разъём M12, розетка (Female), 4-контактный, пластиковый угловой корпус.



Устройства управления и сигнализации

Кнопки и переключатели KIPPRIBOR серии SB-22



Предназначены для коммутации и переключения электрических цепей управления и нагрузки постоянного и переменного тока: включения/выключения оборудования, переключения режимов работы, запуска и остановки процессов, аварийного останова оборудования. Устанавливаются в шкафы автоматики, распределительные щиты, посты управления, панели управления. Линейка кнопок и переключателей KIPPRIBOR серии SB-22 включает в себя:

- Кнопки
- Переключатели поворотные
- Переключатели поворотные с ключом
- Переключатели аварийного останова

Конструктивные преимущества



Высокий механический и электрический ресурс. Переключатели оснащены контактами из серебро-никелевого сплава AgNi10, обладающего эксплуатационными характеристиками, аналогичными сплаву AgCdO: высокая износостойкость, низкая склонность к оплавлению и «залипанию» контактов при коммутации нагрузки реактивного характера.



Модульная конструкция удобна при монтаже изделий, позволяет беспрепятственно выполнить ремонт или модернизацию переключателя.



Степень защиты IP65 (со стороны органа управления).



Дополнительно поставляются блок-контакты и аксессуары: специальный ключ для монтажа, шильд и устройство блокировки для переключателей аварийного останова.




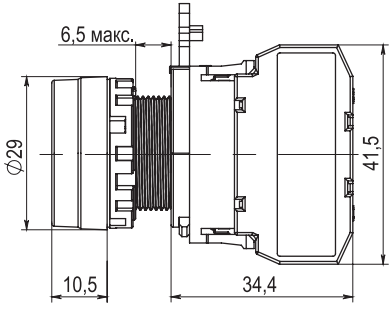

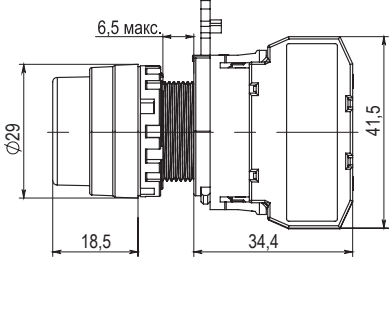

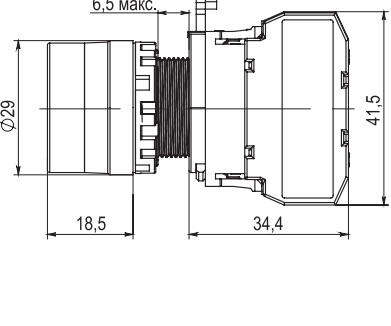
Линейка включает светосигнальные лампы, выполненные в едином с переключателями типе.

Общие технические характеристики кнопок и переключателей серии SB-22


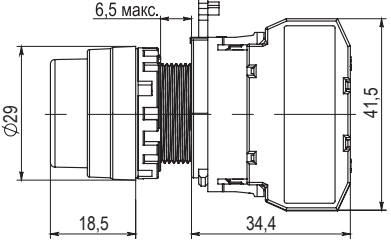

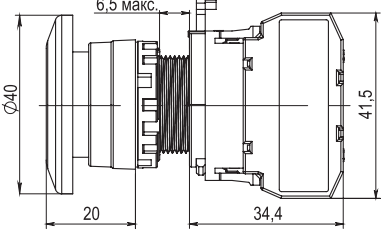

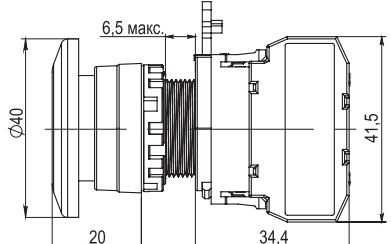
Параметр		Значение
Условный тепловой ток контактов		10 А
Категория применения		AC15 240V/3A; DC13 24V/4A
Напряжение питания и потребляемый ток подсветки (модификации с подсветкой)		24 V AC/DC, ≤14 mA ; 220 V AC/DC, ≤ 3 mA
Напряжение изоляции		600 В
Степень защиты (со стороны органа управления)		IP65
Степень защиты (со стороны контактов)		IP20
Сопротивление изоляции		100 МОм (500 VDC)
Электрическая прочность изоляции		2500 VAC (1 мин)
Материал контактов		AgNi10
Механический ресурс	Кнопки	≥5*106 (1-контактные с самовозвратом); ≥1*106 (2-контактные с самовозвратом); ≥25*104 (1-контактные с фиксацией); ≥10*104 (2-контактные с фиксацией)
	Переключатели поворотные, переключатели с ключом	≥25*104 (1-контактные); ≥10*104 (2-контактные)
	Кнопки аварийного останова	≥25*104
Электрический ресурс	Кнопки, переключатели поворотные, с ключом	≥10*104 (1-контактные); ≥5*104 (2-контактные)
	Кнопки аварийного останова	≥10*104
Диаметр монтажного отверстия		22 мм
Виброустойчивость		5...55 Гц (амплитуда 0,5 мм); 10...500 Гц (амплитуда 0,35 мм) (переключатели аварийного останова)
Ударопрочность		10G; 15G (переключатели аварийного останова)
Температура окружающей среды		-20...+55°C (эксплуатация); -45...+80°C (хранение)
Относительная влажность		45...85% (эксплуатация); ≤95% (хранение)

Технические характеристики могут быть изменены без предварительного уведомления

Модификации кнопок и переключателей KIPPRIBOR серии SB-22


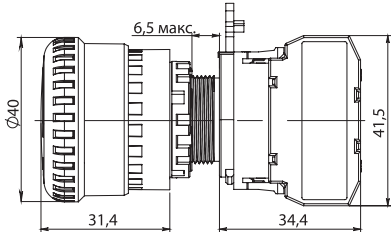

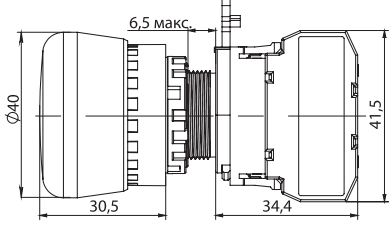

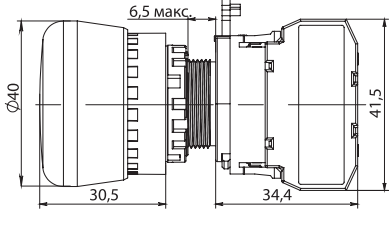
Фото	Габаритные и установочные размеры	Описание	Тип контактов	Артикул
Кнопки плоские без подсветки				
		Кнопка плоская без подсветки с самовозвратом	NO	SB-22.BSF.10.xxx
			NC	SB-22.BSF.01.xxx
			1NO+1NC	SB-22.BSF.01.xxx
			1NO+1NO	SB-22.BSF.20.xxx
			1NC+1NC	SB-22.BSF.02.xxx
		Кнопка плоская без подсветки с фиксацией	NO	SB-22.BFF.10.xxx
			NC	SB-22.BFF.01.xxx
			1NO+1NC	SB-22.BFF.11.xxx
			1NO+1NO	SB-22.BFF.20.xxx
			1NC+1NC	SB-22.BFF.02.xxx
Цвета толкателя:	xxx	● - K00 ● - R00 ● - G00 ● - Y00 ● - B00 ● - W00		
Кнопки выступающие без подсветки				
		Кнопка выступающая без подсветки с самовозвратом	NO	SB-22.BSE.10.xxx
			NC	SB-22.BSE.01.xxx
			1NO+1NC	SB-22.BSE.11.xxx
			1NO+1NO	SB-22.BSE.20.xxx
			1NC+1NC	SB-22.BSE.02.xxx
		Кнопка выступающая без подсветки с фиксацией	NO	SB-22.BFE.10.xxx
			NC	SB-22.BFE.01.xxx
			1NO+1NC	SB-22.BFE.11.xxx
			1NO+1NO	SB-22.BFE.20.xxx
			1NC+1NC	SB-22.BFE.02.xxx
Цвета толкателя:	xxx	● - K00 ● - R00 ● - G00 ● - Y00 ● - B00 ● - W00		
Кнопки плоские с подсветкой				
		Кнопка плоская с подсветкой и с самовозвратом	NO	SB-22.BSF.10.xxxx
			NC	SB-22.BSF.01.xxxx
			1NO+1NC	SB-22.BSF.11.xxxx
			1NO+1NO	SB-22.BSF.20.xxxx
			1NC+1NC	SB-22.BSF.02.xxxx
		Кнопка плоская с подсветкой с фиксацией	NO	SB-22.BFF.10.xxxx
			NC	SB-22.BFF.01.xxxx
			1NO+1NC	SB-22.BFF.11.xxxx
			1NO+1NO	SB-22.BFF.20.xxxx
			NC+NC	SB-22.BFF.02.xxxx
Цвет и напряжение питания подсветки:	xxxx	24VDC: ● - R03R ● - G03G ● - Y03Y ● - B03B ● - W03W 220VAC: ● - R07R ● - G07G ● - Y07Y ● - B07B ● - W07W		

Модификации кнопок и переключателей KIPPRIBOR серии SB-22 (продолжение)

Фото	Габаритные и установочные размеры	Описание	Тип контактов	Артикул
Кнопки выступающие с подсветкой				
		Кнопка выступающая с подсветкой с самовозвратом	NO	SB-22.BSE.10.xxxx
			NC	SB-22.BSE.01.xxxx
			1NO+1NC	SB-22.BSE.11.xxxx
			1NO+1NO	SB-22.BSE.20.xxxx
			1NC+1NC	SB-22.BSE.02.xxxx
		Кнопка выступающая с подсветкой с фиксацией	NO	SB-22.BFE.10.xxxx
			NC	SB-22.BFE.01.xxxx
			1NO+1NC	SB-22.BFE.11.xxxx
			1NO+1NO	SB-22.BFE.20.xxxx
			1NC+1NC	SB-22.BFE.02.xxxx
Цвет и напряжение питания подсветки:	xxxx	24VDC: ● - R03R ● - G03G ● - Y03Y ● - B03B ● - W03W 220VAC: ● - R07R ● - G07G ● - Y07Y ● - B07B ● - W07W		
Кнопки грибовидные без подсветки				
		Кнопка грибовидная без подсветки с самовозвратом	NO	SB-22.BSM.10.xxx
			NC	SB-22.BSM.01.xxx
			1NO+1NC	SB-22.BSM.11.xxx
			1NO+1NO	SB-22.BSM.20.xxx
			1NC+1NC	SB-22.BSM.02.xxx
		Кнопка грибовидная без подсветки с фиксацией	NO	SB-22.BFM.10.xxx
			NC	SB-22.BFM.01.xxx
			1NO+1NC	SB-22.BFM.11.xxx
			1NO+1NO	SB-22.BFM.20.xxx
			1NC+1NC	SB-22.BFM.02.xxx
Цвета толкателя:	xxx	● - K00 ● - R00 ● - G00 ● - Y00 ● - B00 ● - W00		
Кнопки грибовидные с подсветкой				
		Кнопка грибовидная с подсветкой с самовозвратом	NO	SB-22.BSM.10.xxxx
			NC	SB-22.BSM.01.xxxx
			1NO+1NC	SB-22.BSM.11.xxxx
			1NO+1NO	SB-22.BSM.20.xxxx
			1NC+1NC	SB-22.BSM.02.xxxx
		Кнопка грибовидная с подсветкой с фиксацией	NO	SB-22.BFM.10.xxxx
			NC	SB-22.BFM.01.xxxx
			1NO+1NC	SB-22.BFM.11.xxxx
			1NO+1NO	SB-22.BFM.20.xxxx
			1NC+1NC	SB-22.BFM.02.xxxx
Цвет и напряжение питания подсветки:	xxxx	24VDC: ● - R03R ● - G03G ● - Y03Y ● - B03B ● - W03W 220VAC: ● - R07R ● - G07G ● - Y07Y ● - B07B ● - W07W		

Технические характеристики могут быть изменены без предварительного уведомления

Модификации кнопок и переключателей KIPPRIBOR серии SB-22 (продолжение)


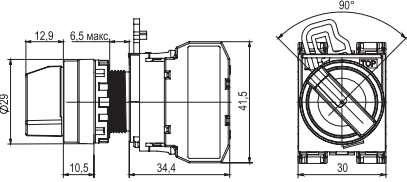

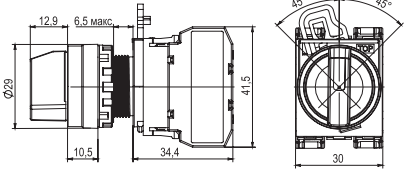

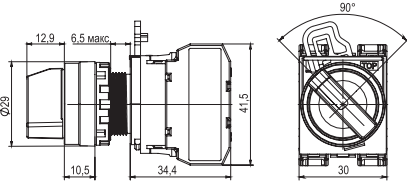

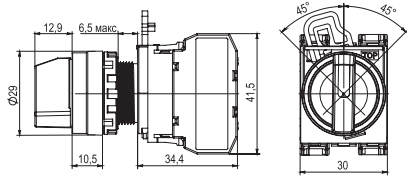
Фото	Габаритные и установочные размеры	Описание	Тип контактов	Артикул
Кнопки аварийного останова				
		<p>Кнопка аварийного останова без подсветки возврат поворотом</p>	NC	SB-22.ESF.01.R00
			1NC+1NC	SB-22.ESF.02.R00
		<p>Кнопка аварийного останова без подсветки «push-pull»</p>	NC	SB-22.ECF.01.R00
			1NC+1NC	SB-22.ECF.02.R00
		<p>Кнопка аварийного останова с подсветкой возврат поворотом</p>	NC	SB-22.ESF.01.xxxx
			1NC+1NC	SB-22.ESF.02.xxxx
Цвет и напряжение питания подсветки	xxxx	24VDC: ● - R03R 220VAC: ● - R07R		

Пример аварийного поста KIPPRIBOR в сборе

1. Кнопка аварийного останова **SB-22.ESF.01.R00**
2. Шильд «EMERGENCY STOP» **SB-22. EML**
3. Корпус кнопочного поста жёлтый **PSB-1.Y**


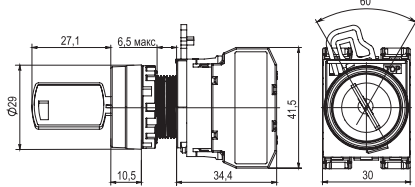

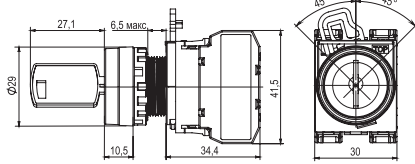


Модификации кнопок и переключателей KIPPRIBOR серии SB-22 (продолжение)

Фото	Габаритные и установочные размеры	Описание	Тип контактов	Артикул
Переключатели поворотные без подсветки				
		Переключатель на 2 положения без подсветки с самовозвратом	NO	SB-22.S2S.10.K00
		Переключатель на 2 положения без подсветки с фиксацией		SB-22.S2F.10.K00
		Переключатель на 3 положения без подсветки с самовозвратом	1NO+1NO	SB-22.S3S.20.K00
		Переключатель на 3 положения без подсветки с фиксацией		SB-22.S3F.20.K00
Переключатели поворотные с подсветкой				
		Переключатель на 2 положения с подсветкой с самовозвратом	NO	SB-22.S2S.10.xxxx
		Переключатель на 2 положения с подсветкой с фиксацией		SB-22.S2F.10.xxxx
		Переключатель на 3 положения с подсветкой с самовозвратом	1NO+1NO	SB-22.S3S.20.xxxx
		Переключатель на 3 положения с подсветкой с фиксацией		SB-22.S3F.20.xxxx
Цвет и напряжение питания подсветки:	xxxx	24VDC: ● - R03R ● - G03G ● - Y03Y ● - B03B ● - W03W 220VAC: ● - R07R ● - G07G ● - Y07Y ● - B07B ● - W07W		

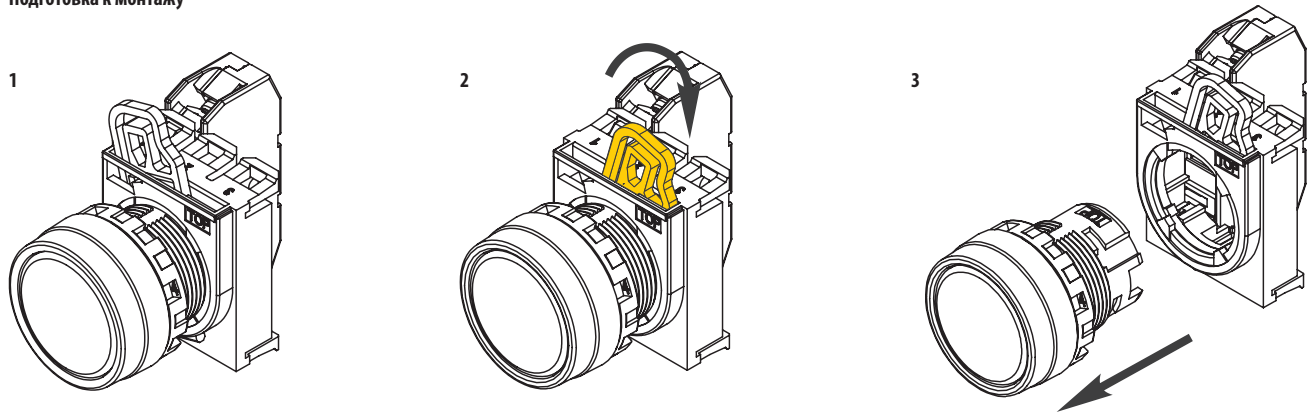
Технические характеристики могут быть изменены без предварительного уведомления

Модификации кнопок и переключателей KIPPRIBOR серии SB-22 (продолжение)

Фото	Габаритные и установочные размеры	Описание	Тип контактов	Артикул
Переключатели поворотные с ключом				
		Переключатель с ключом на 2 положения с самовозвратом	NO	SB-22.K2S.10.K00
		Переключатель с ключом на 2 положения с фиксацией		SB-22.K2F.10.K00
		Переключатель с ключом на 3 положения с самовозвратом	1NO+1NO	SB-22.K3S.20.K00
		Переключатель с ключом на 3 положения с фиксацией		SB-22.K3F.20.K00

Монтаж кнопок и переключателей KIPPRIBOR серии SB-22

Подготовка к монтажу



Структура условного обозначения

SB-22.BSF.01.R03R

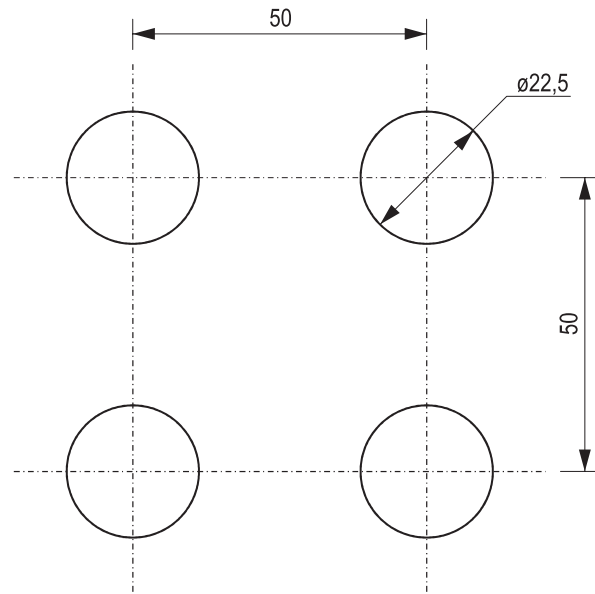
Диаметр установочного отверстия кнопки/переключателя: 22: 22 мм	
Тип и форма головки: BSF: кнопка с самовозвратом, плоская BFF: кнопка с фиксацией, плоская BSE: кнопка с самовозвратом, выступающая BFE: кнопка с фиксацией, выступающая BSM: кнопка грибовидная с самовозвратом BFM: кнопка грибовидная с фиксацией S2S: переключатель поворотный на 2 положения с самовозвратом S2F: переключатель поворотный на 2 положения с фиксацией S3S: переключатель поворотный на 3 положения с самовозвратом S3F: переключатель поворотный на 3 положения с фиксацией K2S: переключатель с ключом на 2 положения с самовозвратом K2F: переключатель с ключом на 2 положения с фиксацией K3S: переключатель с ключом на 3 положения с самовозвратом K3F: переключатель с ключом на 3 положения с фиксацией ESF: кнопки аварийного останова d40 мм ECF: кнопки аварийного останова d40 мм "push-pull"	
Количество контактов: 10: NO 20: 1NO+1NO 11: 1NO+1NC 1: NC 02: 1NC+1NC	
Цвет нажимной/поворотной части: К: черный В: синий У: жёлтый G: зеленый W: белый R: красный	
Напряжение питания подсветки: 00: без подсветки 07: 220 VDC/VAC 03: 24 VDC/VAC	
Цвет подсветки: -: без подсветки В: синий У: жёлтый G: зеленый W: белый R: красный	

Пример обозначения:

SB-22.BSF.01.R03R — кнопка с самовозвратом плоская. Диаметр монтажного отверстия 22 мм. Тип контакта NC. Подсветка красного цвета, напряжение питания подсветки 24 V AC/DC.

Монтажные отверстия для кнопок и переключателей

(рекомендуемые размеры и минимальные расстояния)


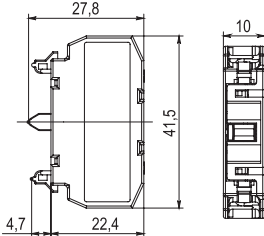

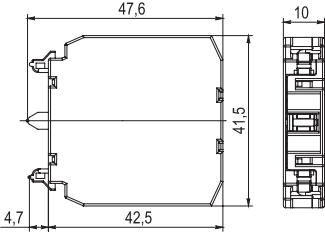

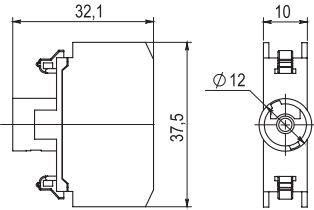


Технические характеристики могут быть изменены без предварительного уведомления

Технические характеристики блок-контактов

Параметр		Значение
Условный тепловой ток контактов		10 A
Категория применения		AC15 240V/3A , DC13 24V/4A
Напряжение изоляции		600 В
Степень защиты (со стороны контактов)		IP20
Сопротивление изоляции		100 МОм (500 VDC)
Электрическая прочность изоляции		2500 VAC (1 мин)
Материал контактов		AgNi10
Механический ресурс	NO, NC	$\geq 5 \times 10^6$
	2NO, 2NC, 1NO+1NC	$\geq 1 \times 10^6$
Электрический ресурс	NO, NC	$\geq 10 \times 10^4$
	2NO, 2NC, 1NO+1NC	$\geq 5 \times 10^4$
Виброустойчивость		5...55 Гц (амплитуда 0,5 мм)
Ударпрочность		15G
Температура окружающей среды		-20...+55°C (эксплуатация) -45...+80°C (хранение)
Относительная влажность		45...85% (эксплуатация) $\leq 95\%$ (хранение)

Модификации блок-контактов для кнопок и переключателей KIPPRIBOR серии SB-22

Фото	Габаритные и установочные размеры	Описание	Тип контактов, напряжения питания	Артикул
		Модуль блок-контакт одинарный	NO	SB-22.10P
			NC	SB-22.01P
		Модуль блок-контакт двойной*	2NO	SB-22.20P
			2NC	SB-22.02P
			NO+NC	SB-22.11P
		Модуль блок-контактов LED-подсветки	24 VDC	SB-22.03x.LED
			220VAC	SB-22.07x.LED
Цвета LED-модуля:	x	● - R ● - G ● - Y ● - B ● - W		

* Модуль блок-контактов двойной заказывается отдельно и не входит в модификации кнопок и переключателей KIPPRIBOR серии SB-22.

Структура условного обозначения блок-контактов



Пример обозначения:

SB-22.10P — блок-контакт для кнопки/переключателя серии SB-22, 1 НО контакт.

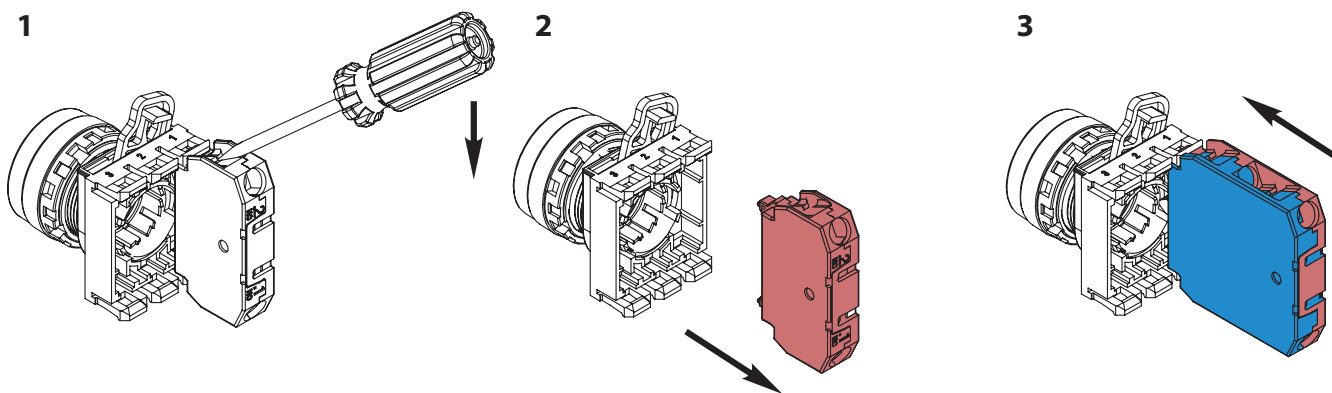
Структура условного обозначения LED-модулей



Пример обозначения:

SB-22.03R.LED — модуль LED-подсветки для кнопки/переключателя серии SB-22, цвет подсветки красный, напряжение питания 24V AC/DC.

Замена модуля блок-контактов KIPPRIBOR серии SB-22



Технические характеристики могут быть изменены без предварительного уведомления

Лампы светосигнальные KIPPRIBOR серии SB-22

Лампы светосигнальные KIPPRIBOR серии SB-22

Предназначены для визуального информирования и сигнализации о состоянии оборудования или технологического процесса. Устанавливаются в шкафы автоматики, распределительные щиты, посты и панели управления.



Конструктивные преимущества



Высокий электрический ресурс.



Удобство при монтаже изделий, позволяет беспрепятственно выполнить ремонт или модернизацию.



Степень защиты IP65 (со стороны линзы).



Входит в линейку изделий, включающих кнопки и переключатели серии SB-22.

Технические характеристики ламп светосигнальных KIPPRIBOR серии SB-22

Параметр	Значение
Напряжение питания и потребляемый ток	24 V AC/DC, ≤14 мА 220 V AC/DC, ≤ 3 мА
Напряжение изоляции	600 В
Степень защиты (со стороны органа управления)	IP65
Степень защиты (со стороны контактов)	IP20
Сопротивление изоляции	100 МОм (500 VDC)
Электрическая прочность изоляции	2500 VAC (1 мин)
Электрический ресурс	≥4x10 ⁴
Диаметр монтажного отверстия	22 мм
Виброустойчивость	5...55 Гц (амплитуда 0,5 мм)
Ударопрочность	10G
Температура окружающей среды	-20...+55°C (эксплуатация) -45...+80°C (хранение)
Относительная влажность	45...85% (эксплуатация) ≤95% (хранение)

Модификации ламп светосигнальных KIPPRIBOR серии SB-22

Фото	Габаритные и установочные размеры	Описание	Артикул
		Лампа сигнальная с плоской рифленой линзой	SB-22.HLF.00. xxxx
Цвет и напряжение питания подцветки	xxxx	24VDC: ● - R03R ● - G03G ● - Y03Y ● - B03B ● - W03W 220VAC: ● - R07R ● - G07G ● - Y07Y ● - B07B ● - W07W	

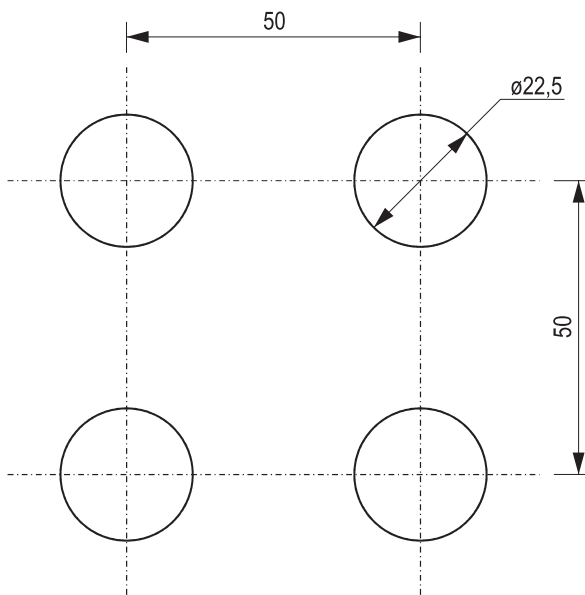
Структура условного обозначения

SB-22.HLF.00.R03R

Диаметр установочного отверстия 22: 22 мм	
Тип и форма линзы: HLF: лампа светосигнальная с плоской рифленой линзой HLE: лампа светосигнальная с плоской линзой без рифления HLS: лампа светосигнальная со сферической линзой	
Количество контактов: 0: контакты отсутствуют	
Цвет линзы: B: синий Y: жёлтый G: зелёный W: белый R: красный	
Напряжение питания подсветки: 03: 24 VDC/VAC 07: 220 VDC/VAC	
Цвет свечения подсветки: B: синий Y: жёлтый G: зелёный W: белый R: красный	

Монтажные отверстия для светосигнальных ламп

(рекомендуемые размеры и минимальные расстояния)

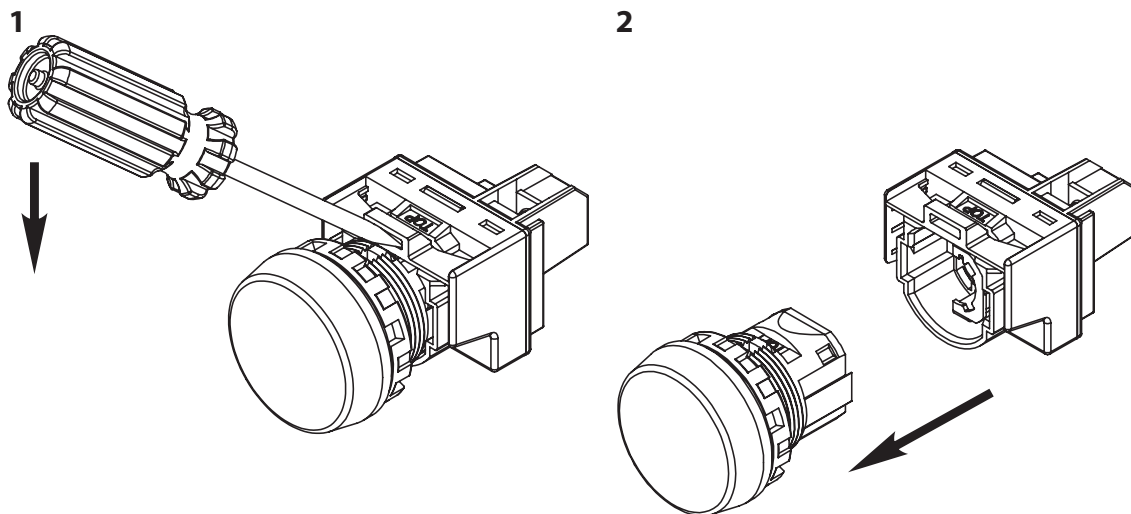


Пример обозначения

SB-22.HLF.00.R03R — лампа светосигнальная с диаметром монтажного отверстия 22 мм. Линза плоская рифленая, цвет линзы и подсветки красный. Напряжение питания 24 V AC/DC.

Монтаж ламп светосигнальных KIPPRIBOR серии SB-22

Подготовка к монтажу



Технические характеристики могут быть изменены без предварительного уведомления

Аксессуары для устройств управления и сигнализации



Корпуса кнопочных постов KIPPRIBOR серии PSB

Предназначены для установки устройств управления (кнопок и переключателей) и сигнальной арматуры диаметром 22 мм. Позволяет смонтировать накладной кнопочный пост с количеством устройств от 1 до 5.

Конструктивные преимущества



Материал
ABS-пластик.



Удобство при монтаже изделий, позволяет беспрепятственно выполнить ремонт или модернизацию.



Степень защиты IP65 (при использовании с изделиями KIPPRIBOR серии SB-22).


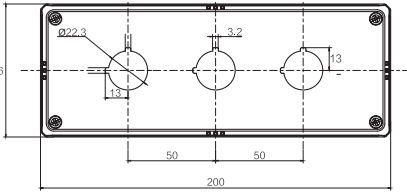

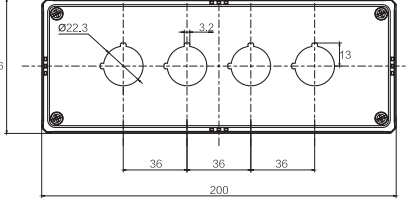

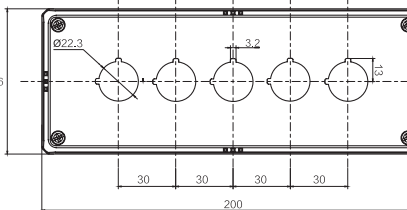
Технические характеристики корпусов кнопочных постов KIPPRIBOR серии PSB

Параметр	Значение
Материал	ABS-пластик
Степень защиты (со стороны органа управления)	IP65
Диаметр отверстия для монтажа оборудования	22 мм
Диаметр отверстия для прокладки кабеля	M20
Ударопрочность	10G
Температура окружающей среды	-20...+60°C (эксплуатация) -40...+80°C (хранение)
Относительная влажность	45...85% (эксплуатация) ≤95% (хранение)


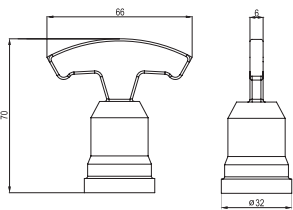

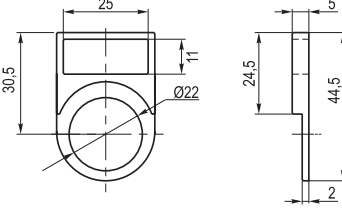

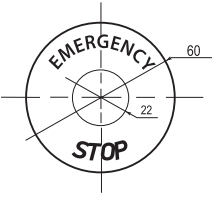
Модификации корпусов кнопочных постов KIPPRIBOR серии PSB

Фото	Габаритные и установочные размеры	Описание	Артикул
		Корпус кнопочного поста, 1 отверстие, серый	PSB-1.G
		Корпус кнопочного поста, 1 отверстие, жёлтый	PSB-1.Y
		Корпус кнопочного поста, 2 отверстия, серый	PSB-2.G
		Корпус кнопочного поста, 3 отверстия, серый	PSB-3.G

Модификации корпусов кнопочных постов KIPPRIBOR серии PSB (продолжение)


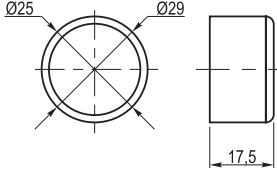

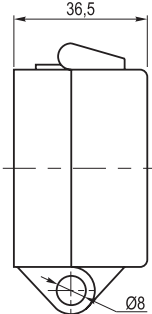

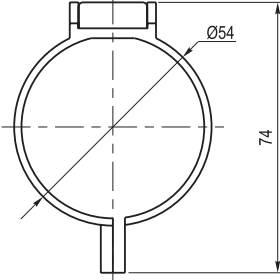

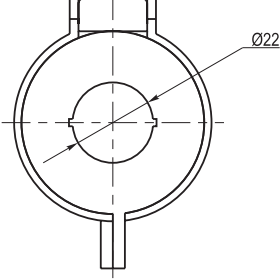

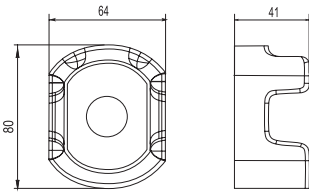
Фото	Габаритные и установочные размеры	Описание	Артикул
		Корпус кнопочного поста, 3 отверстия с увеличенным расстоянием, серый	PSB-3E.G
		Корпус кнопочного поста, 4 отверстия, серый	PSB-4.G
		Корпус кнопочного поста, 5 отверстий, серый	PSB-5.G

Аксессуары для устройств управления и сигнализации KIPPRIBOR серии SB-22

Фото	Габаритные и установочные размеры	Описание	Артикул
		Ключ для монтажа головки толкателя. Предназначен для установки головной части кнопок или переключателей на панели.	SB-22.KEY
		Держатель маркировки. Предназначен для подписи кнопок, ламп и переключателей на панели управления.	SB-22.MTA
		Жёлтый шильд кнопки аварийного останова. Предназначен для привлечения внимания оператора к кнопке аварийного останова на панели управления.	SB-22.EML

Технические характеристики могут быть изменены без предварительного уведомления

Аксессуары для устройств управления и сигнализации

Фото	Габаритные и установочные размеры	Описание	Артикул
		<p>Кожух силиконовый прозрачный. Предназначен для увеличения пыле- и влагозащиты толкателей кнопок на панели управления.</p>	<p>SB-22.SCA</p>
		<p>Кожух с крышкой пластиковый прозрачный. Предназначен для защиты от случайного или несанкционированного воздействия на кнопку или переключатель — позволяет использовать проволочную пломбу для дополнительной блокировки.</p>	<p>SB-22.SLT</p>
		<p>Кожух желтый с прозрачной крышкой пластиковый. Предназначен для защиты от случайного или несанкционированного воздействия на кнопку или переключатель — позволяет использовать проволочную пломбу для дополнительной блокировки.</p>	<p>SB-22.SLY</p>
		<p>Кожух красный с прозрачной крышкой пластиковый. Предназначен для защиты от случайного или несанкционированного воздействия на кнопку или переключатель — позволяет использовать проволочную пломбу для дополнительной блокировки.</p>	<p>SB-22.SLR</p>
		<p>Устройство блокировки кнопок аварийного останова. Предназначено для исключения случайного нажатия на кнопку аварийного останова и прекращения технологического процесса.</p>	<p>SB-22.EMC</p>

Концевые выключатели и педали

Микровыключатели KIPPRIBOR серии KLS-A1



Микропереключатели KIPPRIBOR серии KLS-A1 – универсальные микропереключатели широкого спектра применения. Используются в устройствах блокировки, коммутационных цепях станков и прочего промышленного оборудования.

Общие технические характеристики

Параметр	Значение
Скорость срабатывания	0,05 мм/с...1м/с
Частота срабатывания	механическая: 120 переключений/мин электрическая: 20 переключений/мин
Тип контакта	1НО+1НЗ
Номинальный ток	1 А / 220VAC (AC-15*) 0,1А / 220 VDC (DC-15**)
Термический ток**	10 А
Сопротивление контактов	<15 мОм
Сопротивление изоляции	100 МОм (500 VDC)
Диэлектрическая прочность	1000 VAC в течение минуты между контактами 1500 VAC в течение минуты между контактом и корпусом 1500 VAC в течение 1 минуты между корпусом и заземлением
Виброустойчивость	Отказы в работе: 10...55 Гц (удвоенная амплитуда 1,5 мм)
Ударопрочность	Разрушение: 1000 м/с ² Отказы в работе: 200 м/с ²
Рабочая температура	-20...+70°C без обледенения и образования конденсата
Влажность	<85%
Механическая износостойкость	10 млн. циклов
Электрическая износостойкость	300 000 циклов
Степень защиты	Корпус: IP40 Контакты: IP00

* Категории применения контактов и реле по переменному току в соответствии с МЭК 947-5. AC-15 – эта категория применяется к включению электромагнитных нагрузок, мощность которых при включенном электромагните меньше 72 ВА. Например, включение рабочих катушек контакторов.

** Действующее (эффективное) значение тока, термическое действие которого должна выдерживать данная электроустановка в течение заданного времени без повреждений, нарушающих ее работоспособность (Стандарт — СТ СЭВ 2726-80).

Рабочие характеристики микровыключателей KIPPRIBOR серии KLS-A1

Модели	Макс. усилие срабатывания (OF)	Мин. усилие отпускания (RF)	Рабочий ход (PT)	Избыточный ход (OT)	Отклонение хода (MD)	Положение срабатывания (OP)
KLS-A1.000.M	2,4N	0,49N	1,2 мм	1,0 мм	0,4 мм	14,7±0,4 мм
KLS-A1.010.M	2,4N	0,49N	1,6 мм	0,8 мм	0,6 мм	15,2±0,5 мм
KLS-A1.020.M	1,23N	0,14N	4,0 мм	1,6 мм	1,5 мм	15,2±1,2 мм
KLS-A1.030.M	0,69N	0,06N	9,0 мм	2,0 мм	2,8 мм	15,2±3,0 мм
KLS-A1.040.M	1,2N	0,14N	4,0 мм	1,5 мм	1,5 мм	18,7±1,2 мм
KLS-A1.050.M	2,7N	0,49N	1,5 мм	0,8 мм	0,6 мм	20,7±0,6 мм
KLS-A1.060.M	1,23N	0,14N	4,0 мм	1,6 мм	1,5 мм	20,7±1,2 мм

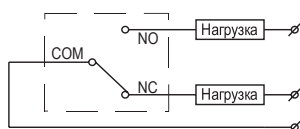
Технические характеристики могут быть изменены без предварительного уведомления

Таблица выбора микровыключателей KIPPRIBOR серии KLS-A1

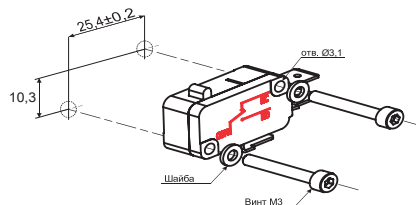
Наименование	Фото	Чертеж
KLS-A1.000.M		
KLS-A1.010.M		
KLS-A1.020.M		
KLS-A1.030.M		
KLS-A1.040.M		
KLS-A1.050.M		
KLS-A1.060.M		

Схема подключения концевых выключателей KIPPRIBOR серии KLS-A1

Схема подключения KLS-A1



Установочные размеры KLS-A1



Концевые выключатели KIPPRIBOR серии KLS-A5

Концевые выключатели серии KLS-A5 широкого спектра применения в унифицированном корпусе. Используются в устройствах блокировки, в качестве коммутационных и переключающих элементов станков и прочего промышленного оборудования.



Общие технические характеристики

Параметр	Значение
Скорость срабатывания	0,05 мм/с... 1м/с
Частота срабатывания	механическая: 240 переключений/мин электрическая: 20 переключений/мин
Тип контакта	1НО+1НЗ
Номинальный ток	3А / 250VAC (AC-15*) 0,3А / 220 VDC (DC-13*)
Термический ток**	15 А
Сопротивление контактов	<15 мОм
Сопротивление изоляции	100 МОм (500 VDC)
Диэлектрическая прочность	1000 VAC в течение минуты между контактами 1500 VAC в течение минуты между контактом и корпусом 1500 VAC в течение 1 минуты между корпусом и заземлением
Виброустойчивость	Отказы в работе: 10...55 Гц (удвоенная амплитуда 1,5 мм)
Ударопрочность	Разрушение: 1000 м/с ² Отказы в работе: 300 м/с ²
Рабочая температура	-20... +80°С без обледенения и образования конденсата
Влажность	<95%
Механическая износостойкость	10 млн. циклов
Электрическая износостойкость	500 000 циклов
Степень защиты	Корпус: IP40 Контакты: IP00

* Категории применения низковольтной аппаратуры управления и распределения для цепей в соответствии с МЭК 60947-5-1-97. AC-15 – эта категория применяется к включению электромагнитных нагрузок, мощность которых при включённом электромагните более 72 ВА. DC-13 – эта категория применяется к включению электромагнитных нагрузок.

** Действующее (эффективное) значение тока, термическое действие которого должна выдерживать данная электроустановка в течение заданного времени без повреждений, нарушающих её работоспособность (Стандарт — СТ СЭВ 2726-80).

Рабочие характеристики концевых выключателей KIPPRIBOR серии KLS-A5

Модели	Макс. усилие срабатывания (OF)	Мин. усилие отпускания (RF)	Рабочий ход (PT)	Избыточный ход (OT)	Отклонение хода (MD)
KLS-A5.11D	3,4N	1,1N	0,4 мм	1,6 мм	21,5±0,5 мм
KLS-A5.11G1	1N	0,2N	7,1 мм	4 мм	30,2±0,8 мм
KLS-A5.11G2	1,6N	0,4N	2,7 мм	2,4 мм	30±0,4 мм
KLS-A5.11M	3,4N	1,1N	0,4 мм	5,6 мм	21,8±0,8 мм
KLS-A5.11N1	1,6N	0,27N	10 мм	5,6 мм	19,±0,8 мм
KLS-A5.11N2	0,7N	0,14N	5 мм	2 мм	19±0,8 мм
KLS-A5.11Q1	3,4N	1,1N	0,4 мм	3,58 мм	33,4±1,2 мм
KLS-A5.11Q2	3,4N	1,1N	0,4 мм	3,58 мм	33,4±1,2 мм
KLS-A5.11Z	3,4N	1,1N	0,4 мм	0,13 мм	15,9±0,4 мм
KLS-A5.15B	1,6N	0,4N	2,7 мм	2,4 мм	43,1±0,8 мм

Технические характеристики могут быть изменены без предварительного уведомления

Рабочие характеристики концевых выключателей KIPPRIBOR серии KLS-A5

Модели	Макс. усилие срабатывания (OF)	Мин. усилие отпускания (RF)	Рабочий ход (PT)	Избыточный ход (OT)	Отклонение хода (MD)
KLS-A5.15C	3,4N	1,1N	0,1 мм	1,6 мм	28,2±0,5 мм
KLS-A5.15R	1N	0,03N	20 мм	5,6 мм	19,4±0,4 мм
KLS-A5.15S	3N	0,5N	4 мм	1,6 мм	28,6±0,8 мм
KLS-A5.15X	3N	0,5N	4 мм	1,6 мм	17,4±0,8 мм

Таблица выбора концевых выключателей KIPPRIBOR серии KLS-A5

Наименование	Фото	Чертеж
KLS-A5.11Q1		
KLS-A5.11Q2		
KLS-A5.11M		
KLS-A5.11Z		
KLS-A5.11D		
KLS-A5.15C		

Таблица выбора концевых выключателей KIPPRIBOR серии KLS-A5

Наименование	Фото	Чертеж
KLS-A5.15X		
KLS-A5.15S		
KLS-A5.11N2		
KLS-A5.11N1		
KLS-A5.15R		
KLS-A5.11G1		
KLS-A5.15B		
KLS-A5.11G2		

Технические характеристики могут быть изменены без предварительного уведомления



Концевые выключатели KIPPRIBOR серии KLS-A7

Серия общепромышленных концевых выключателей KLS-A7 в унифицированном корпусе IP54, включает в себя модели с самыми распространёнными типами чувствительного элемента. Подходят для решения любых задач по определению конечных или промежуточных положений объектов.

Общие технические характеристики

Параметр	Значение
Скорость срабатывания	0,05 мм/с... 1м/с
Частота срабатывания	механическая: 120 переключений/мин электрическая: 20 переключений/мин
Тип контакта	1НО+1НЗ
Номинальный ток	1 А / 380VAC, 220 VAC (AC-15*) 0,3А / 220 VDC (DC-13*)
Термический ток**	10 А
Сопротивление контактов	<15 мОм
Сопротивление изоляции	100 МОм (500 VDC)
Диэлектрическая прочность	1000 VAC в течение минуты между контактами 1500 VAC в течение минуты между контактом и корпусом 1500 VAC в течение 1 минуты между корпусом и заземлением
Виброустойчивость	Отказы в работе: 10...55 Гц (удвоенная амплитуда 1,5 мм)
Ударопрочность	Разрушение: 1000 м/с ² Отказы в работе: 300 м/с ²
Рабочая температура	-20... +70°C без обледенения и образования конденсата
Влажность	<95%
Механическая износостойкость	10 млн. циклов
Электрическая износостойкость	500 000 циклов
Степень защиты	Корпус: IP54


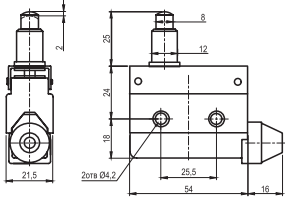

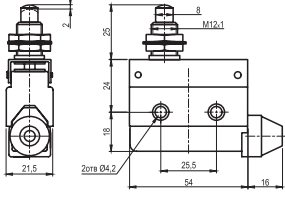

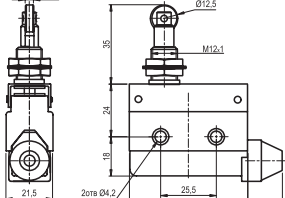

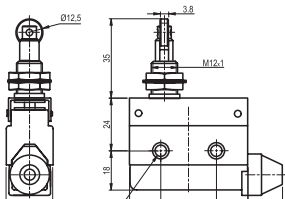

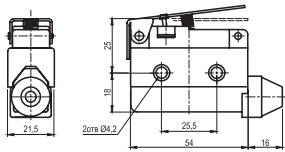

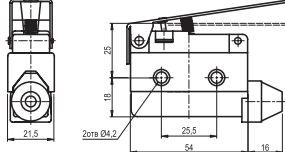

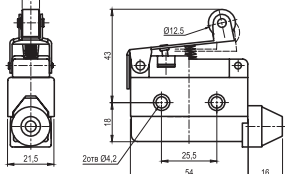

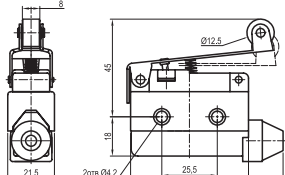
* Категории применения низковольтной аппаратуры управления и распределения для цепей в соответствии с МЭК 60947-5-1-97. AC-15 – эта категория применяется к включению электромагнитных нагрузок, мощность которых при включённом электромагните более 72 ВА. DC-13 – эта категория применяется к включению электромагнитных нагрузок.

** Действующее (эффективное) значение тока, термическое действие которого должна выдерживать данная электроустановка в течение заданного времени без повреждений, нарушающих её работоспособность (Стандарт — СТ СЭВ 2726-80).

Рабочие характеристики концевых выключателей KIPPRIBOR серии KLS-A7

Модели	Макс. усилие срабатывания (OF)	Мин. усилие отпускания (RF)	Рабочий ход (PT)	Избыточный ход (OT)	Отклонение хода (MD)
KLS-A7.7110	5,9N	1N	2 мм	5 мм	44,5±1,2 мм
KLS-A7.7120	1,5N	0,4N	13,5 мм	4 мм	25±1 мм
KLS-A7.7121	1,8N	0,5N	11 мм	3 мм	40±1 мм
KLS-A7.7124	2N	0,6N	11 мм	3 мм	40±1,2 мм
KLS-A7.7140	2,2N	0,6N	8,5 мм	2,5 мм	25±1 мм
KLS-A7.7141	2N	2,35N	6,5 мм	2 мм	40±0,8 мм
KLS-A7.7144	2,7N	1N	6,5 мм	2 мм	50±1,2 мм
KLS-A7.7166	1,2N	-	250 мм	11 мм	-
KLS-A7.7310	5,9N	1N	2 мм	6 мм	21,8±1,2 мм
KLS-A7.7311	5,9N	1N	2 мм	6 мм	33,3±1,2 мм
KLS-A7.7312	5,9N	1N	2 мм	6 мм	33,3±1,2 мм

Таблица выбора концевых выключателей KIPPRIBOR серии KLS-A7

Наименование	Фото	Чертеж
KLS-A7.7110		
KLS-A7.7310		
KLS-A7.7311		
KLS-A7.7312		
KLS-A7.7140		
KLS-A7.7120		
KLS-A7.7141		
KLS-A7.7121		

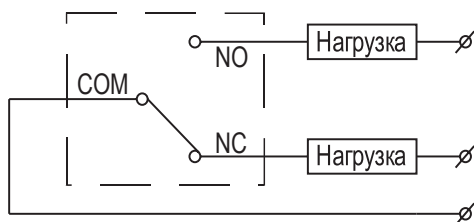
Технические характеристики могут быть изменены без предварительного уведомления

Таблица выбора концевых выключателей KIPPRIBOR серии KLS-A7

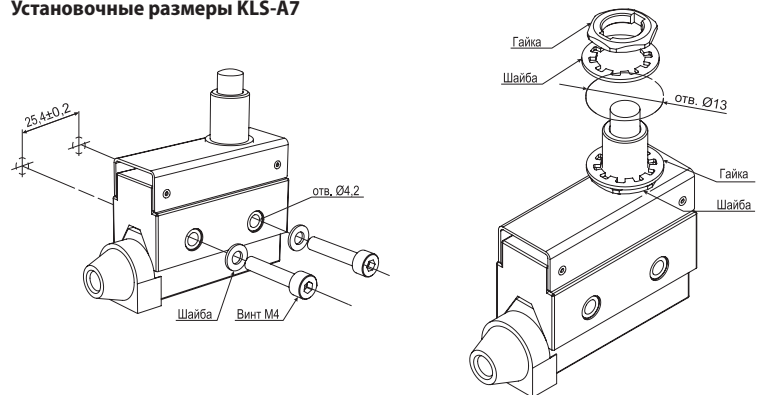
Наименование	Фото	Чертеж
KLS-A7.7144		
KLS-A7.7124		
KLS-A7.7166		

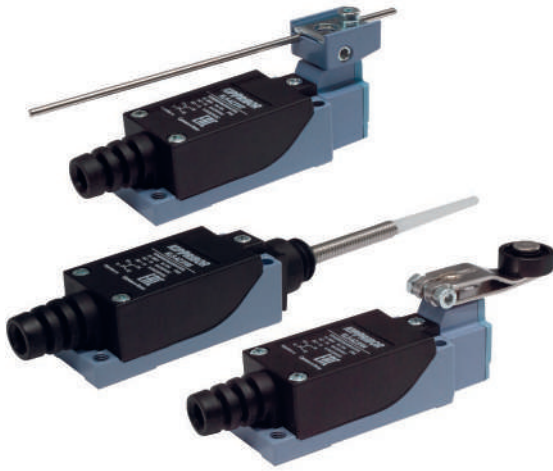
Схема подключения концевых выключателей KIPPRIBOR серии KLS-A7

Схема подключения KLS-A7



Установочные размеры KLS-A7





Концевые выключатели KIPPRIBOR серии KLS-AZ

Серия концевых выключателей в металлическом герметичном корпусе IP65. Наиболее часто модели подобного форм-фактора используются на производственных линиях и станках деревообрабатывающих предприятий в качестве датчиков конечного положения или устройств блокировки.

Герметичный кабельный ввод и алюминиевый корпус IP65 концевых выключателей KIPPRIBOR серии KLS-AZ позволяет эксплуатировать их в пыльных условиях деревообрабатывающих предприятий. Высокая износостойкость чувствительного элемента и высокий механический ресурс концевых выключателей обеспечивают длительную и безаварийную работу оборудования.

Общие технические характеристики

Параметр	Значение
Скорость срабатывания	5 мм/с...1м/с
Частота срабатывания	механическая: 120 переключений/мин электрическая: 30 переключений/мин
Тип контакта	1НО+1НЗ
Номинальный ток	6 А / 220 VAC (AC-15*) 0,1А / 220 VDC (DC-13*)
Термический ток**	10 А
Сопротивление контактов	<25 мОм
Сопротивление изоляции	100 МОм (500 VDC)
Диэлектрическая прочность	1000 VAC в течение минуты между контактами 1500 VAC в течение минуты между контактом и корпусом 1500 VAC в течение 1 минуты между корпусом и заземлением
Вибростойчивость	Отказы в работе: 10...55 Гц (удвоенная амплитуда 1,5 мм)
Ударопрочность	Разрушение: 1000 м/с ² Отказы в работе: 300 м/с ²
Рабочая температура	-20...+70°С без обледенения и образования конденсата
Влажность	<95%
Механическая износостойкость	20 млн. циклов
Электрическая износостойкость	500 000 циклов
Степень защиты	Корпус: IP65

* Категории применения низковольтной аппаратуры управления и распределения для цепей в соответствии с МЭК 60947-5-1-97. AC-15 – эта категория применяется к включению электромагнитных нагрузок, мощность которых при включённом электромагните более 72 ВА. DC-13 – эта категория применяется к включению электромагнитных нагрузок.

** Действующее (эффективное) значение тока, термическое действие которого должна выдерживать данная электроустановка в течение заданного времени без повреждений, нарушающих её работоспособность (Стандарт — СТ СЭВ 2726-80).

Рабочие характеристики концевых выключателей KIPPRIBOR серии KLS-AZ

Модели	Макс. усилие срабатывания (OF)	Мин. усилие отпущения (RF)	Рабочий ход (PT)	Избыточный ход (OT)	Отклонение хода (MD)	Положение срабатывания (OP)
KLS-AZ.8104	7,4N	1N	20°	50°	12°	-
KLS-AZ.8107	7,4N	1N	20°	50°	12°	-
KLS-AZ.8108	7,4N	1N	20°	50°	12°	-
KLS-AZ.8111	8,9N	1,5 Н	1,5 мм	4 мм	1 мм	26±0,8 мм
KLS-AZ.8112	8,9N	1,5 Н	1,5 мм	4 мм	1 мм	37±0,8 мм
KLS-AZ.8122	8,9N	1,5 Н	1,5 мм	4 мм	1 мм	37±0,8 мм
KLS-AZ.8166	7,4N	-	20°	-	-	-
KLS-AZ.8168	7,4N	-	20°	-	-	-
KLS-AZ.8169	7,4N	-	20°	-	-	-
KLS-AZ.9101	7,4N	-	20°	-	-	-

Технические характеристики могут быть изменены без предварительного уведомления

Таблица выбора концевых выключателей KIPPRIBOR серии KLS-AZ


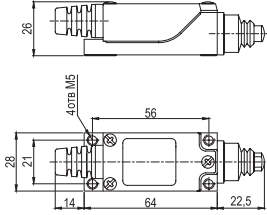

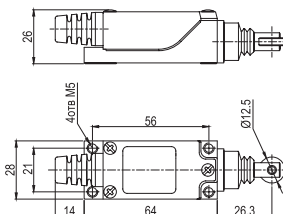

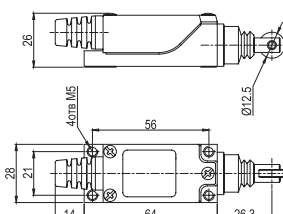

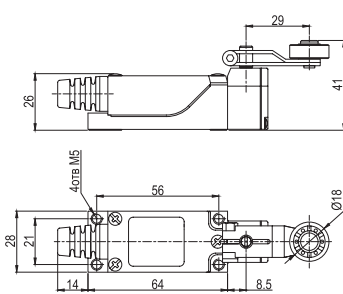

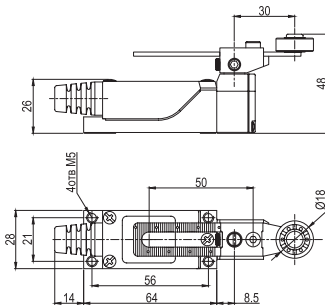
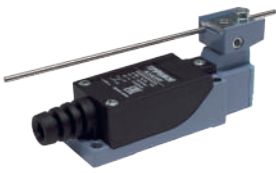
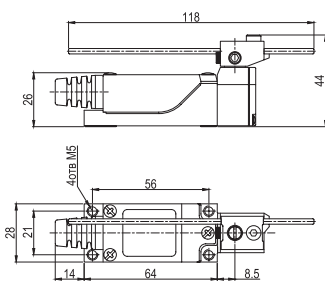
Наименование	Фото	Чертеж
KLS-AZ.8111		
KLS-AZ.8112		
KLS-AZ.8122		
KLS-AZ.8104		
KLS-AZ.8108		
KLS-AZ.8107		

Таблица выбора концевых выключателей KIPPRIBOR серии KLS-AZ

Наименование	Фото	Чертеж
KKLS-AZ.8169		
KLS-AZ.8166		
KLS-AZ.9101		
KLS-AZ.8168		

Схема подключения концевых выключателей KIPPRIBOR серии KLS-AZ

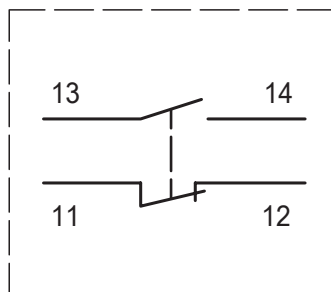
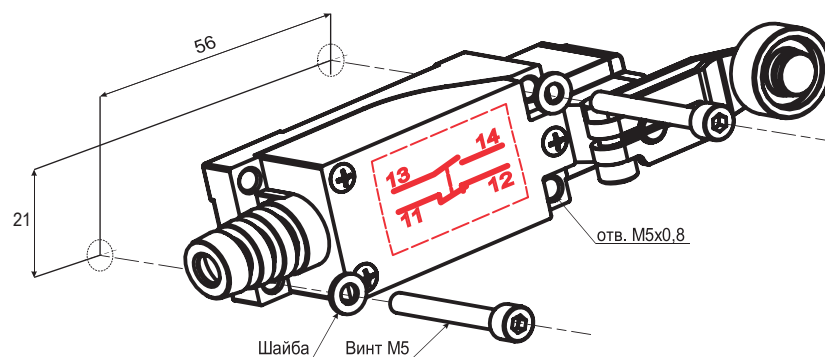


Схема подключения
KLS-AZ



Установочные размеры
KLS-AZ

Технические характеристики могут быть изменены без предварительного уведомления

Педальные переключатели KIPPRIBOR серии FS



Педальные переключатели серии FS — это электро-механические устройства для подачи управляющих сигналов в электрических цепях оборудования: используются в качестве устройств управления привода машин и установок, оставляя руки оператора свободными для выполнения других операций.

Для коммутации электрических цепей управления переменного и постоянного тока в оборудовании, в местах и на объектах, где это обусловлено условиями применения, правилами безопасности, конструкцией или просто удобством.

Педальные переключатели находят применение в качестве органа управления гибочных станков, дозаторов, сборочных линий, упаковочных машин, режущих и штамповочных прессов, станков числового контроля, токарных станков, фрезерных станков, шлифовальных станков, гильотин, резачков, пил, ковочных машин, прокатных машин, машин для холодной штамповки металлов, сварочных установок и многих других.

Основные преимущества педальных переключателей KIPPRIBOR:



Различные варианты исполнения и размеры корпуса позволяют подобрать наиболее подходящее конструктивное исполнение для решения конкретной задачи.



Модификации в металлическом и пластиковом корпусе.



Модификации с кабельным выводом и сальниковым вводом.



Эргономичный дизайн, безопасность и удобное подключение каждой модели.



Высокий механический и электрический ресурс для надежной работы.

Применение педальных переключателей является простым, эффективным и экономически оправданным решением, применяемым для управления электрооборудованием.

Основные характеристики педальных переключателей KIPPRIBOR серии FS

Артикул педали	Переключатель KIPPRIBOR	Номинальный ток контактов		Подключение	Действующее усилие	Материал корпуса	Степень защиты
		AC-15	DC-13 ¹				
FS-1000	KLS-A1.000.M	1A / 220VAC	0,3A / 220VDC	Кабельный вывод 3 метра	1 кг	Сталь	IP20
FS-1001					0,7 кг	Пластик	
FS-2000					1,2 кг	Алюминиевый сплав	IP50
FS-2001					1,2 кг	Пластик	
FS-4022	2*KLS-A5.11G2	3A / 250VAC	0,3A / 220VDC	Сальниковый ввод M20x1,5	3,2 кг	Алюминиевый сплав	IP62
FS-5022					3,2 кг		

AC-15, DC-13 — категория применения контактов переключателя (категории применения низковольтной аппаратуры управления и распределения для цепей в соответствии с МЭК 60947-5-1-97).

Основные технические характеристики установленных концевых выключателей KIPPRIBOR

Параметр	Значение		
	KLS-A1.000.M	KLS-A5.11G2	
Тип контакта	NO+NC		
Сопротивление контактов, МОм (не более)	15		
Сопротивление изоляции, МОм (при 500VDC)	100		
Электрическая прочность изоляции	1500 VAC в течение 1 минуты		
Виброустойчивость, Гц (удвоенная амплитуда 1,5 мм)	10...55		
Рабочая температура, °С (без конденсации влаги)	-20...+70		
Ударопрочность, м/с ²	Разрушение	1000	1000
	Отказ	200	300
Износостойкость, циклов	Механическая	1*10 ⁶	1*10 ⁷
	Электрическая	3*10 ⁵	5*10 ⁵




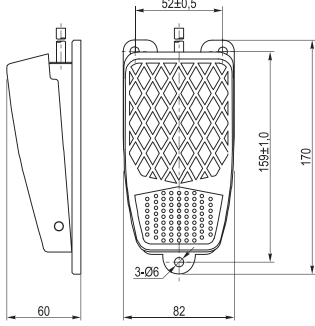

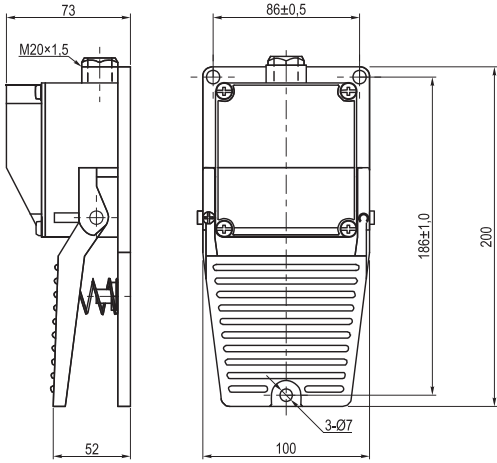

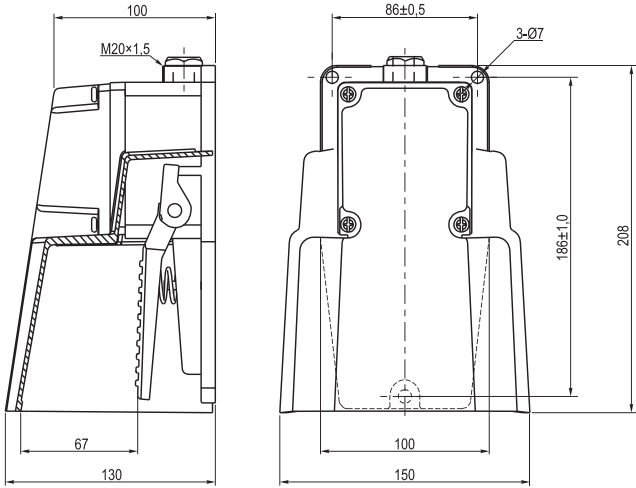
Более подробную техническую информацию смотрите на стр. 53 и 55.

Таблица выбора педальных переключателей KIPPRIBOR серии FS





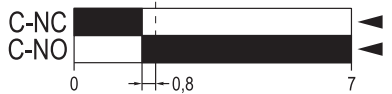
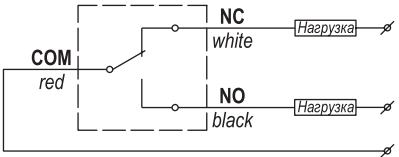



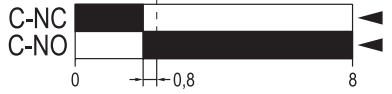

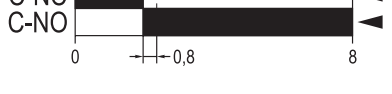





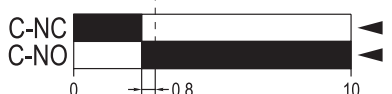
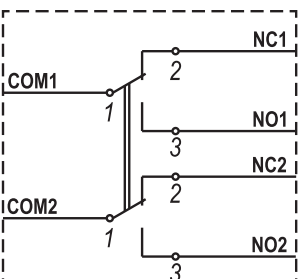

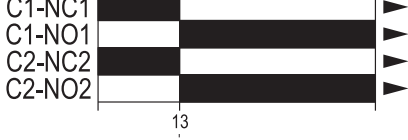



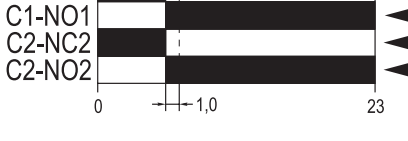

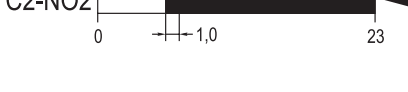
Артикул	Фото	Габаритный чертеж
FS-1000		
FS-1001		
FS-2000		

Технические характеристики могут быть изменены без предварительного уведомления

Таблица выбора педальных переключателей KIPPRIBOR серии FS

Артикул	Фото	Габаритный чертеж
FS-2001		
FS-4022		
FS-5022		

Схемы подключения и диаграммы работы педальных переключателей KIPPRIBOR серии FS

Артикул	Схема подключения	Диаграмма работы
FS-1000		<p>  КОНТАКТ ЗАКРЫТ КОНТАКТ ОТКРЫТ </p> <p>  C-NC  C-NO 0 4 7 </p> <p>  C-NC  C-NO 0 0,8 7 </p>
FS-1001		<p>  C-NC  C-NO 0 6 8 </p> <p>  C-NC  C-NO 0 0,8 8 </p>
FS-2000		<p>  C-NC  C-NO 0 8 10 </p> <p>  C-NC  C-NO 0 0,8 10 </p>
FS-2001		<p>  C-NC  C-NO 0 8 10 </p> <p>  C-NC  C-NO 0 0,8 10 </p>
FS-4022		<p>  C1-NC1  C1-NO1 0 13 23 </p> <p>  C1-NC1  C1-NO1 0 1,0 23 </p>
FS-5022		<p>  C1-NC1  C1-NO1 0 1,0 23 </p> <p>  C2-NC2  C2-NO2 0 1,0 23 </p>

Шаговый привод



Гибридные шаговые двигатели KIPPRIBOR серии CM

Шаговые двигатели KIPPRIBOR серии CM предназначены для приводов с прецизионным позиционированием. Обеспечивают высокие динамические характеристики. Точность позиционирования исполнительного механизма в приводе, использующем шаговый двигатель, создается конструкцией самого мотора и достигается без использования элементов обратной связи (например, датчиков положения или энкодеров).

Гибридные шаговые двигатели KIPPRIBOR серии CM – синхронные бесщёточные электродвигатели. Угол поворота вала такого двигателя пропорционален числу импульсов управляющего сигнала. Двигатели предназначены для установки в приводы порталов, манипуляторов, конвейеров, аппликаторов. Угловой шаг двигателей составляет 1,8°, а средствами управляющего драйвера может быть уменьшен до долей градуса.

Преимущества шаговых двигателей серии CM

- Модельный ряд включает двигатели, имеющие габарит от NEMA 8 до NEMA 51.
- Максимальный удерживающий момент от 0,03 до 45 Н·м (в зависимости от габарита).
- Используются новейшие конструктивные решения по оптимизации магнитной цепи, позволяющие при малых габаритных характеристиках получить большой крутящий момент.
- Высокое качество обработки деталей ротора позволяет минимизировать магнитные потери и значительно снизить степень нагрева двигателя.
- Входной контроль и качество применяемых материалов обеспечивают стабильную и надежную работу изготавливаемых двигателей.
- Крупномасштабные автоматизированные производственные линии и строгая система управления качеством обеспечивают постоянство партий выпускаемой продукции.
- Отсутствие необходимости в периодическом обслуживании в течение длительного периода эксплуатации.

Технические характеристики

Параметр	Габарит двигателя								
	CM-020	CM-028	CM-035	CM-042	CM-057	CM-060	CM-086	CM-110	CM-130
Серия	CM-020	CM-028	CM-035	CM-042	CM-057	CM-060	CM-086	CM-110	CM-130
Размер присоединительного фланца NEMA/мм	NEMA8/ 20x20 мм	NEMA11/ 28x28 мм	NEMA14/ 35x35 мм	NEMA17/ 42x42 мм	NEMA23/ 57x57 мм	NEMA24/ 60x60 мм	NEMA34/ 86x86 мм	NEMA42/ 110x110 мм	NEMA51/ 130x130 мм
Количество фаз	2								
Угловой шаг	1,8°								
Радиальное биение/осевой разбег вала	0,025/0,075 мм								
Максимальная радиальная нагрузка (на расстоянии 10 мм от фланца)	30 Н			75 Н		90 Н	300 Н	500 Н	500 Н
Максимальная осевая нагрузка	Не более веса мотора								
Тип электрического присоединения	Кабельный вывод								Разъём 5p
Сопротивление изоляции	≥100 МОм (500VDC)								
Электрическая прочность изоляции	500VAC (1 мин)								
Класс изоляции	B								
IP	IP40								
Максимальная рабочая температура двигателя	85°C								
Температура эксплуатации, °C	-10...50°C								
Относительная влажность воздуха, %	85%								

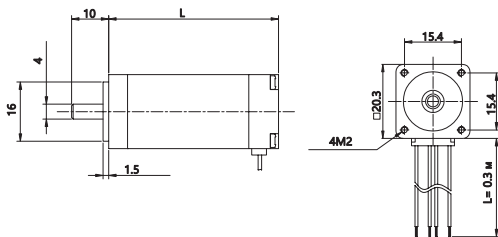
Модификации гибридных шаговых двигателей KIPPRIBOR серии CM

Модификация	Номин. ток фазы, А	Сопрот. обмотки, Ом	Индуктивность обмотки, мГн	Макс. удерж. момент, Н*м	Момент инерции ротора, кг*см	Кол-во выводов, шт	Диаметр вала, мм	Длина двигателя*, мм	Масса двигателя, кг	Рекомендуемая модель драйвера KIPPRIBOR
CM-020.06.N03	0,6	5,70	2,60	0,03	0,003	4	4	33	0,08	SMD-20.17.16.R2
CM-020.06.N05	0,6	7,00	3,40	0,05	0,004	4	4	45	0,10	
CM-028.12.N06	1,2	1,40	1,00	0,06	0,009	4	5	32	0,11	
CM-028.12.N10	1,2	1,80	1,60	0,10	0,013	4	5	41	0,16	
CM-028.12.N13	1,2	2,20	2,30	0,13	0,018	4	5	51	0,20	SMD-20.24.40 SMD-20.24.40.10 SMD-20.24.40.IR SMD-20.24.40.2IR
CM-035.12.N15	2,0	0,80	1,30	0,15	0,019	4	5	31	0,21	
CM-035.20.N40	2,0	1,20	1,90	0,40	0,026	4	5	47	0,27	
CM-042.15.N40	1,5	2,30	4,30	0,40	0,054	4	5	40	0,29	
CM-042.15.N60	1,5	0,90	1,60	0,60	0,072	4	5	47	0,37	
CM-042.15.N80	1,5	1,00	2,40	0,80	0,110	4	5	60	0,50	
CM-057.30.1N2	3,0	0,60	1,40	1,20	0,300	4	8	55	0,72	
CM-057.30.1N2 [M10]	3,0	0,60	1,40	1,20	0,300	4	6,35	55	0,72	
CM-057.40.2N2	4,0	0,34	1,74	2,20	0,500	4	8	76	1,10	
CM-057.50.3N1	5,0	0,26	1,18	3,10	0,840	4	8	88	1,38	
CM-060.50.2N2	5,0	0,33	1,05	2,20	0,490	4	8	68	1,02	SMD-20.34.60
CM-060.50.3N0	5,0	0,46	2,00	3,00	0,690	4	8	86	1,34	
CM-086.60.4N5	6,0	0,43	2,95	4,50	1,400	4	14	77	2,50	
CM-086.60.8N5	6,0	0,53	4,25	8,50	2,700	4	14	113	4,00	
CM-086.60.8N5 [M10]	6,0	0,53	4,25	8,50	2,7	4	12,7	113	4,00	
CM-086.60.12N	6,0	0,75	5,30	12,0	2,940	4	14	128	4,40	SMD-20.42.60.TT
CM-110.60.12N	6,0	0,53	6,50	12,0	7,200	4	19	115	6,00	
CM-110.65.20N	6,5	0,80	15,00	20,0	10,900	4	19	150	9,20	
CM-110.60.28N	6,0	1,20	22,00	28,0	16,200	4	19	201	12,54	
CM-130.70.45N	7,0	0,66	9,00	45,0	22,900	4	19	281	22,00	SMD-20.51.70.R2

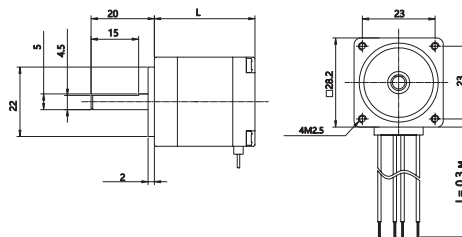
* - на приведенных ниже чертежах длина двигателя обозначена L.

Габаритные и установочные размеры шаговых двигателей серии CM

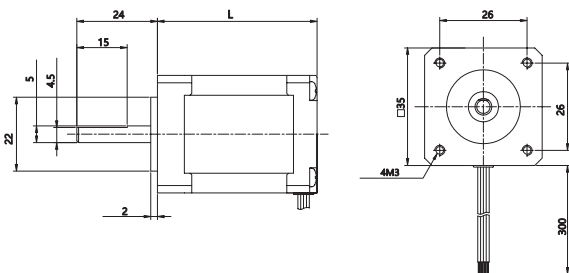
CM-020.xx.xxx



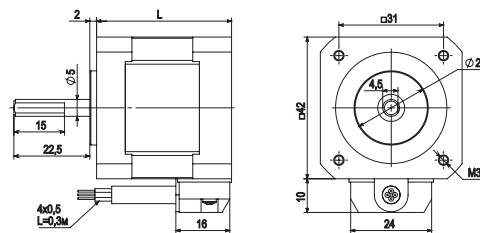
CM-028.xx.xxx



CM-035.xx.xxx

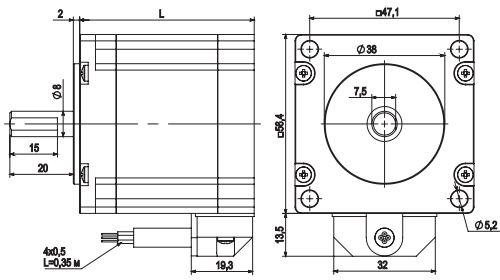


CM-042.xx.xxx

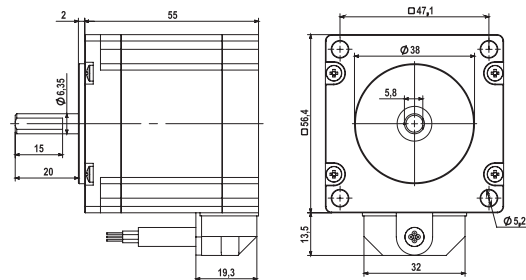


Технические характеристики могут быть изменены без предварительного уведомления

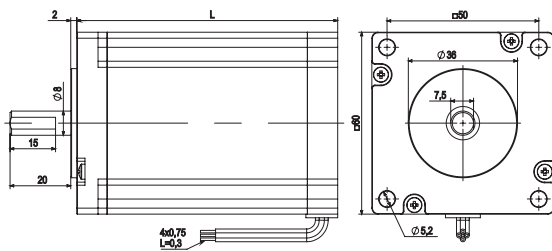
CM-057.xx.xxx



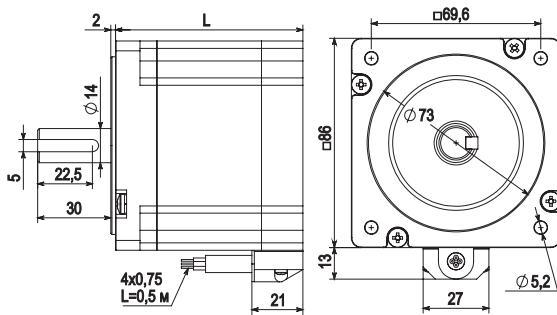
CM-057.xx.xxx [M10]



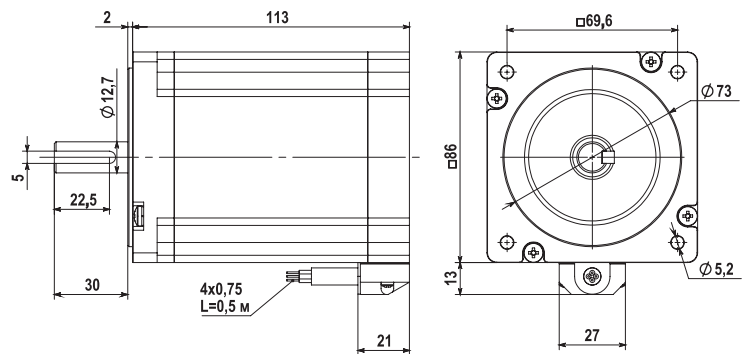
CM-060.xx.xxx



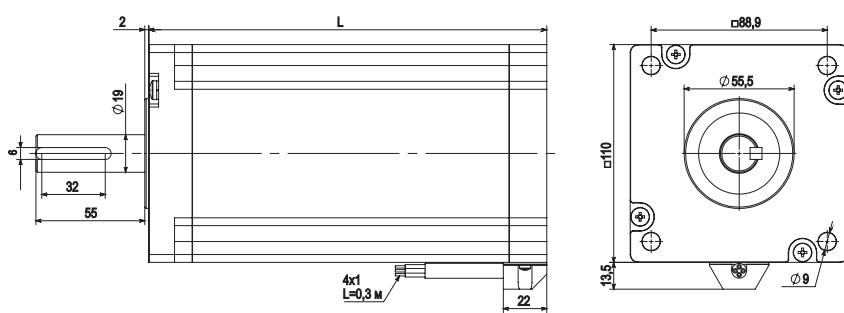
CM-086.xx.xxx



CM-086.xx.xxx [M10]



CM-110.xx.xxx



СМ-130.хх.ххх

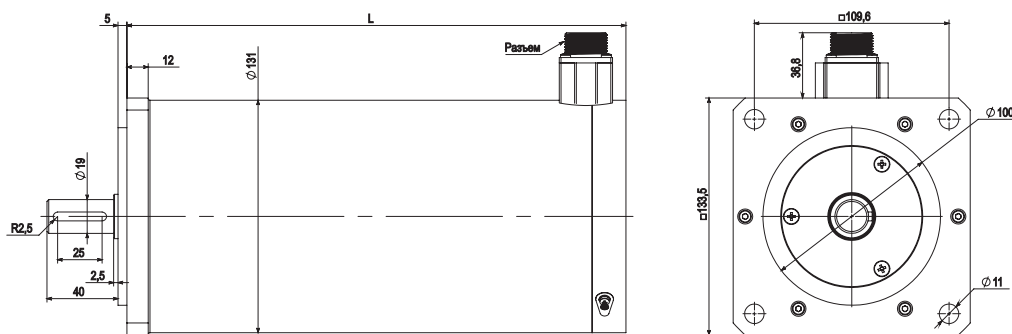
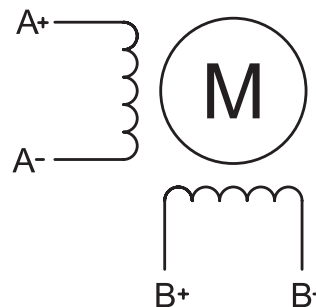


Схема подключения шаговых двигателей серии СМ

Выводы обмотки	Габарит двигателя		
	СМ-020...СМ-086 (кабельный вывод)	СМ -110 (кабельный вывод)	СМ-130 (5-полюсный разъем)
A+	Черный	Жёлтый	1
A-	Зеленый	Синий	2
B+	Красный	Красный	3
B-	Синий	Зеленый	4



Структура условного обозначения шаговых двигателей серии СМ

СМ-057.30.1N2

Ширина фланца:
020: 20 мм (NEMA 8)
028: 28 мм (NEMA 11)
035: 35 мм (NEMA 14)
042: 42 мм (NEMA 17)
057: 57 мм (NEMA 23)
060: 60 мм (NEMA 24)
086: 86 мм (NEMA 34)
110: 110 мм (NEMA 42)
130: 130 мм (NEMA 51)

Номинальный ток фазы двигателя:
30: 3,0 А
(обозначение ab следует читать: ток фазы = ab/10 = a, b Ампер)

Максимальный удерживающий момент двигателя:
1N2: 1,2 Н·м
(Символ «N» ставится на месте запятой в числовом обозначении величины момента, то есть следует читать:
Nxy = 0,yz Н·м
xNy = x,y Н·м
xyN = xy Н·м

Пример обозначения

СМ-057.30.1N2 - вы заказали шаговый двигатель серии СМ. Ширина фланца 57 мм (NEMA 23), номинальный ток фазы 3,0 А, максимальный удерживающий момент 1,2 Н*м.

Технические характеристики могут быть изменены без предварительного уведомления

Драйверы для шаговых двигателей KIPPRIBOR серии SMD



Драйверы KIPPRIBOR серии SMD предназначены для управления шаговыми двигателями. Драйвер позволяет интерпретировать команды контроллера в последовательность коммутационных состояний выходных элементов, питающих обмотки шагового двигателя. Таким образом происходит преобразование команд контроллера во вращательное движение ротора двигателя, причем параметры преобразования четко заданы драйвером с учетом характеристик подключенного двигателя.

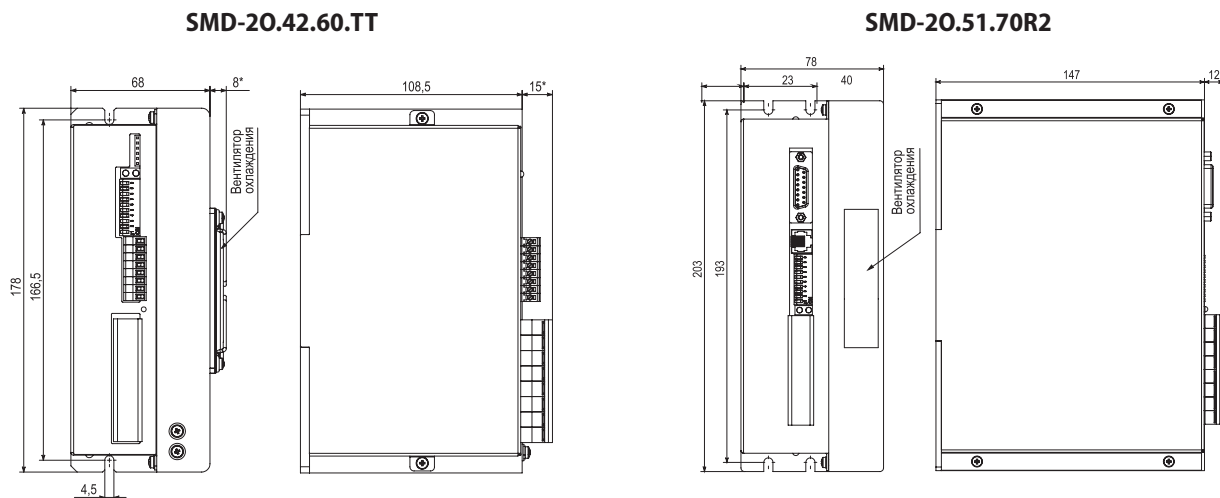
Особенности драйверов KIPPRIBOR серии SMD

- Линейка драйверов представлена модификациями, управляемыми по протоколу STEP/DIR, драйвером, управляемым от сигнала концевых выключателей, моделями с регулировкой скорости вращения от потенциометра, мультиосевыми драйверами.
- Ограничение тока обмоток в режиме удержания для предотвращения перегрева двигателя.
- Дискретные настройки тока фазы.
- Настройка коэффициента микрошага DIP-переключателями.
- Функция подавления резонанса.
- S-образная кривая разгона/торможения.
- Функция изменения интенсивности разгона/торможения двигателя.

Технические характеристики драйверов KIPPRIBOR серии SMD

Параметр	Значение	
Модель драйвера	SMD-20.42.60.TT	SMD-20.51.70.R2
Число подключаемых двигателей	1	
Максимальный габарит подключаемых двигателей NEMA/мм	42/110	51/130
Количество фаз	2	
Напряжение питания драйвера	100...230 VAC	
Максимальный ток фазы шагового двигателя	6А	7 А
Число установок тока	8	16
Число установок микрошага	16	
Функция подавления резонанса	Есть	
Функция фильтрации управляющих импульсов	Есть	
S-образная характеристика разгона/торможения	Есть	
Функция изменения интенсивности разгона/торможения	Нет	
Ограничение тока фазы в режиме удержания	Есть	
Тип охлаждения	Вентилятор	
Максимально допустимая вибрация	4,9 м/с ²	
Температура эксплуатации	0...45°C	
Влажность окружающей среды	≤90 RH	

Габаритные и установочные размеры драйверов KIPPRIBOR серии SMD



Возможные варианты настройки драйверов KIPPRIBOR серии SMD

SMD-20.42.60.TT

Настройка микрошагового режима				
Частота вращения, об/мин	Положение DIP-переключателей			
	SW5	SW6	SW7	SW8
7200	on	on	on	on
400	off	on	on	on
800	on	off	on	on
1600	off	off	on	on
3200	on	on	off	on
6400	off	on	off	on
12800	on	off	off	on
25600	off	off	off	on
1000	on	on	on	off
2000	off	on	on	off
4000	on	off	on	off
5000	off	off	on	off
8000	on	on	off	off
10000	off	on	off	off
20000	on	off	off	off
25000	off	off	off	off

Установка максимального тока				
Ток обмоток шагового двигателя, А		Положение DIP-переключателей		
Максимальное значение	Действующее значение	SW1	SW2	SW3
2,3А	1,9А	on	on	on
3,0А	2,5А	off	on	on
3,7А	3,1А	on	off	on
4,4А	3,7А	off	off	on
5,1А	4,3А	on	on	off
5,8А	4,8А	off	on	off
6,5А	5,4А	on	off	off
7,2А	6,0А	off	off	off

Технические характеристики могут быть изменены без предварительного уведомления

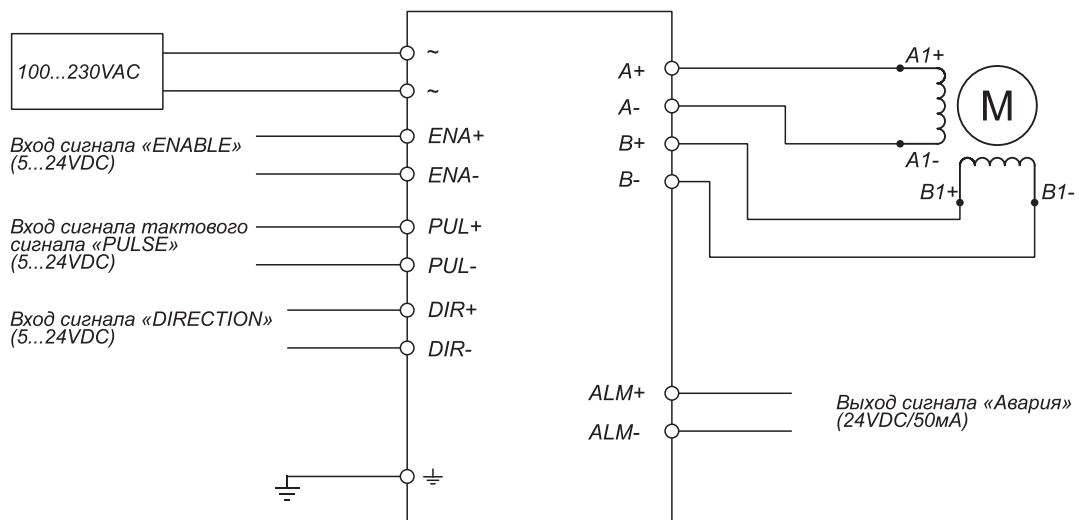
SMD-20.51.70.R2

Настройка микрошагового режима				
Частота вращения, об/мин	Положение DIP-переключателей			
	SW5	SW6	SW7	SW8
400	on	on	on	on
500	off	on	on	on
600	on	off	on	on
800	off	off	on	on
1000	on	on	off	on
1200	off	on	off	on
2000	on	off	off	on
3000	off	off	off	on
3600	on	on	on	off
5000	off	on	on	off
6400	on	off	on	off
10000	off	off	on	off
12000	on	on	off	off
20000	off	on	off	off
30000	on	off	off	off
60000	off	off	off	off

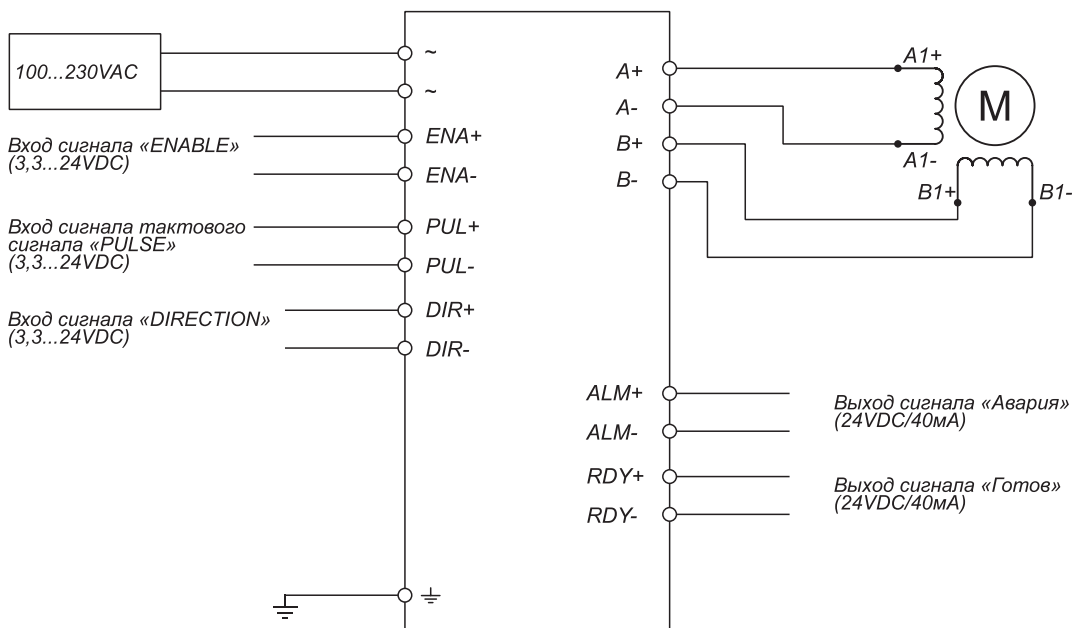
Установка максимального тока					
Ток обмоток шагового двигателя, А		Положение DIP-переключателей			
Максимальное значение	Действующее значение	SW1	SW2	SW3	SW4
0,8	0,7	on	on	on	on
1,3	1,1	off	on	on	on
1,9	1,6	on	off	on	on
2,4	2,0	off	off	on	on
2,9	2,4	on	on	off	on
3,4	2,8	off	on	off	on
3,8	3,2	on	off	off	on
4,3	3,6	off	off	off	on
4,8	4,0	on	on	on	off
5,4	4,5	off	on	on	off
6,0	5,0	on	off	on	off
6,5	5,4	off	off	on	off
6,9	5,8	on	on	off	off
7,4	6,2	off	on	off	off
7,9	6,6	on	off	off	off
8,4	7,0	off	off	off	off

Схемы подключения драйверов шаговых двигателей KIPPRIBOR серии SMD

SMD-20.42.60.TT



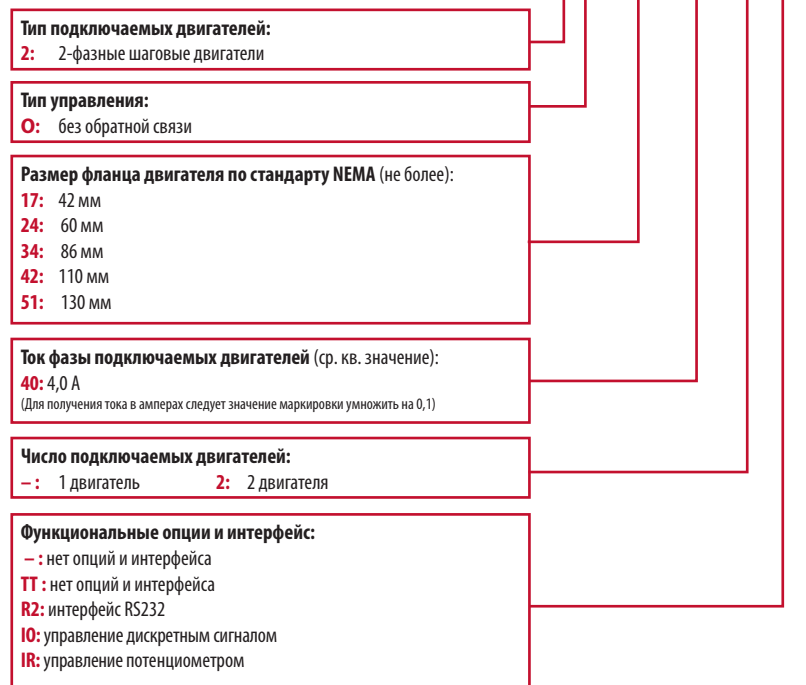
SMD-20.51.70.R2



Структура условного обозначения драйверов шаговых двигателей KIPPRIBOR серии SMD

SMD-20 . XX . XX . X XX

Пример обозначения



SMD-20.51.70.R2 – драйвер серии SMD без обратной связи для 2-фазного шагового двигателя с размером фланца 130 мм и максимальным током фазы 7,0 А. Число подключаемых двигателей – 1, интерфейс RS232.

Технические характеристики могут быть изменены без предварительного уведомления



Спиральные муфты KIPPRIBOR серии SRC

Муфты соединительные спиральные KIPPRIBOR серии SRC предназначены для соединения приводного вала с валом шагового двигателя для передачи крутящего момента. Изготовлены из алюминия. Муфты конструктивно выполнены без зазоров и имеют высокую жесткость на скручивание. Спиральные муфты серии SRC способны компенсировать довольно значительную несоосность валов двигателя и нагрузки.

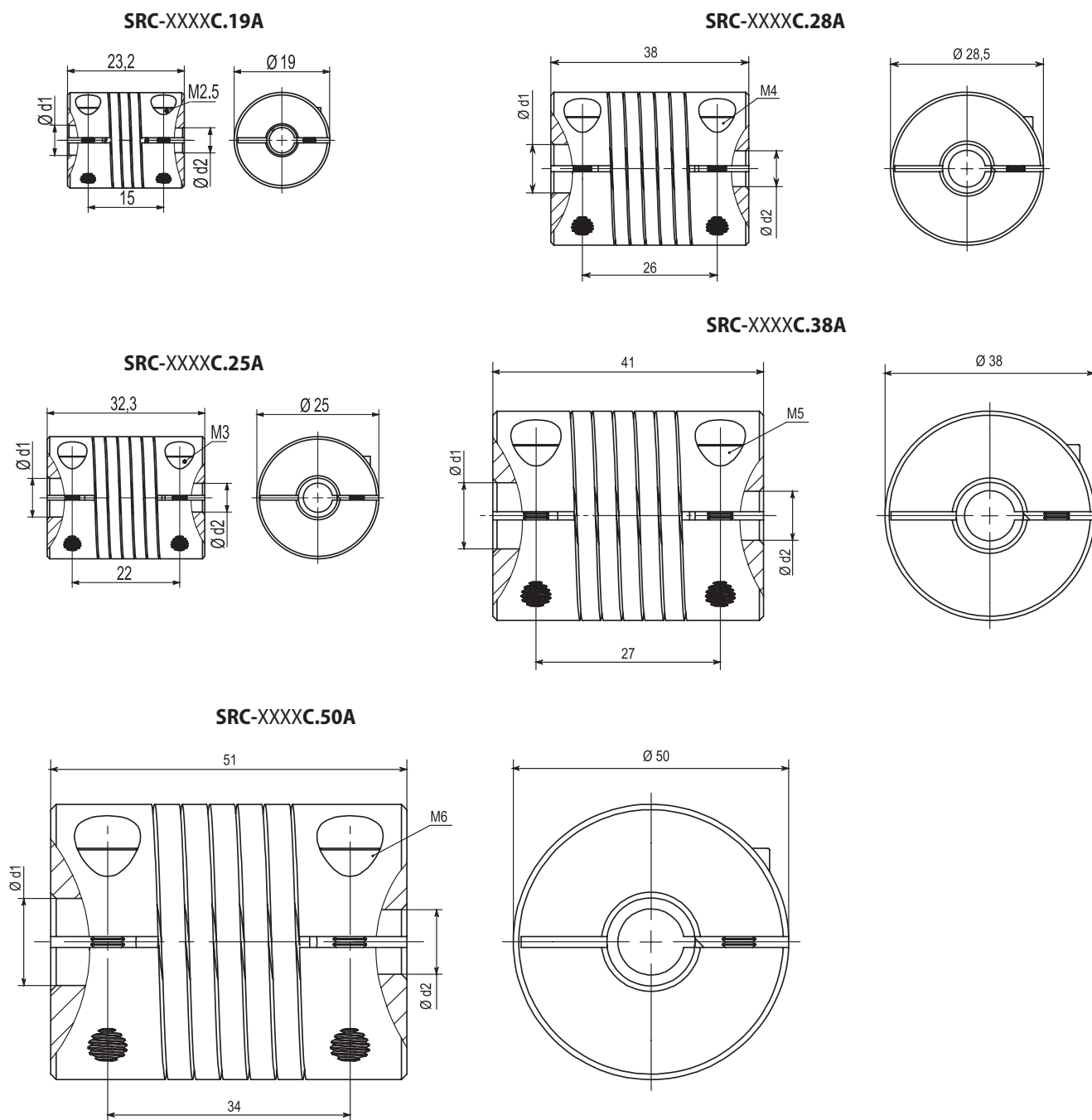
Основные особенности:

- Синхронная передача момента
- Компенсация больших несоосностей
- Отсутствие зазоров и упругих деформаций
- Нулевой люфт
- Высокая жесткость на скручивание для точного позиционирования

Технические характеристики муфт KIPPRIBOR серии SRC

Модель	Наружный диаметр, мм	Номинальный передаваемый момент, Н·м	Максимальная скорость, об/мин	Диаметр d1, мм	Диаметр d2, мм	Допустимая несоосность, градусов	Допустимое радиальное смещение, мм	Тип соединения с валом	Масса, г
SRC-056ZC.19A	19	0,5	8000	5	6,35	2	0,15	Clamp	14
SRC-056ZC.25A	25	1,2	6000	5	6,35	2	0,15	Clamp	34
SRC-066ZC.25A	25	1,2	6000	6	6,35	2	0,15	Clamp	34
SRC-6Z6ZC.25A	25	1,2	6000	6,35	6,35	2	0,15	Clamp	34
SRC-6Z08C.25A	25	1,2	6000	6,35	8	2	0,15	Clamp	34
SRC-0510C.25A	25	1,2	6000	5	10	2	0,15	Clamp	34
SRC-6Z10C.25A	25	1,2	6000	6,35	10	2	0,15	Clamp	34
SRC-0612C.25A	25	1,2	6000	6	12	2	0,15	Clamp	34
SRC-0612C.28A	28,5	1,6	5000	6	12	2	0,15	Clamp	55
SRC-0812C.28A	28,5	1,6	5000	8	12	2	0,15	Clamp	55
SRC-1012C.28A	28,5	1,6	5000	10	12	2	0,15	Clamp	55
SRC-1212C.28A	28,5	1,6	5000	12	12	2	0,15	Clamp	55
SRC-0814C.38A	38	4,2	4500	8	14	2	0,15	Clamp	115
SRC-1214C.38A	38	4,2	4500	12	14	2	0,15	Clamp	115
SRC-1414C.38A	38	4,2	4500	14	14	2	0,15	Clamp	115
SRC-1219C.50A	50	9	4500	12	19	2	0,15	Clamp	245
SRC-1419C.50A	50	9	4500	14	19	2	0,15	Clamp	245
SRC-1919C.50A	50	9	4500	19	19	2	0,15	Clamp	245

Габаритные размеры муфт KIPPRIBOR серии SRC



Обозначение при заказе муфт KIPPRIBOR серии SRC

SRC-06 08 C. 25 A

<p>Диаметр посадки 1:</p> <p>05: 5 мм 10: 10 мм</p> <p>06: 6 мм 12: 12 мм</p> <p>6Z: 6,35 мм 14: 14 мм</p> <p>08: 8 мм 19: 19 мм</p>	<p>Диаметр посадки 2:</p> <p>05: 5 мм 10: 10 мм</p> <p>06: 6 мм 12: 12 мм</p> <p>6Z: 6,35 мм 14: 14 мм</p> <p>08: 8 мм 19: 19 мм</p>	<p>Материал:</p> <p>A: алюминий</p>	<p>Наружный диаметр муфты:</p> <p>19: 19 мм 38: 38 мм</p> <p>25: 25 мм 50: 50 мм</p> <p>28: 28 мм</p>	<p>Соединение с валом:</p> <p>C: clamp</p>
---	---	--	--	---

Технические характеристики могут быть изменены без предварительного уведомления



Кулачковые муфты KIPPRIBOR серии JRC

Муфты соединительные кулачковые KIPPRIBOR серии JRC предназначены для соединения приводного вала с валом шагового двигателя для передачи крутящего момента. Изготовлены из алюминия. Муфты конструктивно выполнены без зазоров и имеют высокую жесткость на скручивание. Кулачковые муфты JRC за счет применения полиуретановой вставки обеспечивают существенное поглощение вибраций.

Основные особенности:

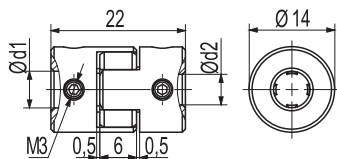
- Гашение вибраций
- Передача высокого момента на больших скоростях
- Отсутствие зазоров
- Демпфирование высокого стартового момента при пуске оборудования

Технические характеристики муфт KIPPRIBOR серии JRC

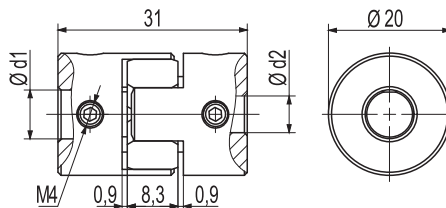
Модель	Наружный диаметр, мм	Номинальный передаваемый момент, Н·м	Максимальная скорость, об/мин	Диаметр d1, мм	Диаметр d2, мм	Допустимая несоосность, градусов	Допустимое радиальное смещение, мм	Тип соединения с валом	Масса, г
JRC-056ZS.HT.LH07A	14	1,5	10000	5	6,35	1	0,2	Установочные винты	7
JRC-066ZS.HT.LH07A	14	1,5	10000	6	6,35	1	0,2	Установочные винты	7
JRC-6Z6ZS.HT.LH07A	14	1,5	10000	6,35	6,35	1	0,2	Установочные винты	7
JRC-6Z08S.HT.LH09A	20	2,2	10000	6,35	8	1	0,2	Установочные винты	20
JRC-0610S.HT.LH12A	25	3,5	10000	6	10	1	0,2	Установочные винты	36
JRC-6Z10S.HT.LH12A	25	3,5	10000	6,35	10	1	0,2	Установочные винты	36
JRC-0612ZS.HT.LH12A	25	3,5	10000	6	12,7	1	0,2	Установочные винты	36
JRC-1012ZS.HT.LH12A	25	3,5	10000	10	12,7	1	0,2	Установочные винты	36
JRC-1212ZS.HT.LH12A	25	3,5	10000	12	12,7	1	0,2	Установочные винты	36
JRC-12Z12ZS.HT.LH12A	25	3,5	10000	12,7	12,7	1	0,2	Установочные винты	36
JRC-12Z14C.HT.LH14A	30	12	10000	12,7	14	1	0,2	Clamp	49
JRC-0819C.HT.LH19A	40	17	10000	8	19	1	0,2	Clamp	170
JRC-1019C.HT.LH19A	40	17	10000	10	19	1	0,2	Clamp	170
JRC-1219C.HT.LH19A	40	17	10000	12	19	1	0,2	Clamp	170
JRC-1419C.HT.LH19A	40	17	10000	14	19	1	0,2	Clamp	170
JRC-1919C.HT.LH19A	40	17	10000	19	19	1	0,2	Clamp	170
JRC-0822C.HT.LH19A	40	17	10000	8	22	1	0,2	Clamp	170
JRC-1022C.HT.LH19A	40	17	10000	10	22	1	0,2	Clamp	170
JRC-1222C.HT.LH19A	40	17	10000	12	22	1	0,2	Clamp	170
JRC-1422C.HT.LH19A	40	17	10000	14	22	1	0,2	Clamp	170
JRC-1922C.HT.LH19A	40	17	10000	19	22	1	0,2	Clamp	170
JRC-2222C.HT.LH19A	40	17	10000	22	22	1	0,2	Clamp	170

Габаритные размеры муфт KIPPRIBOR серии JRC

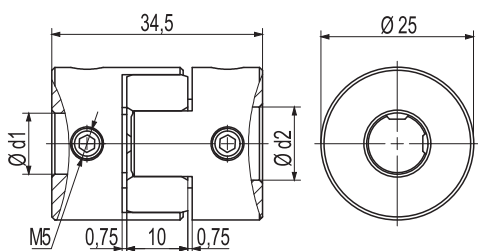
JRC-XXXXS.HT.LH07A



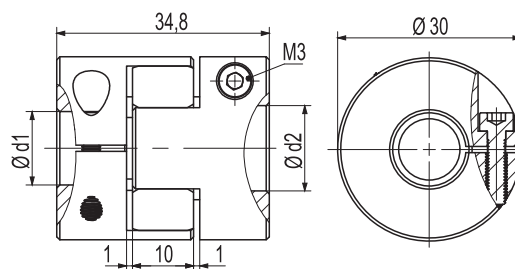
JRC-XXXXS.HT.LH12A



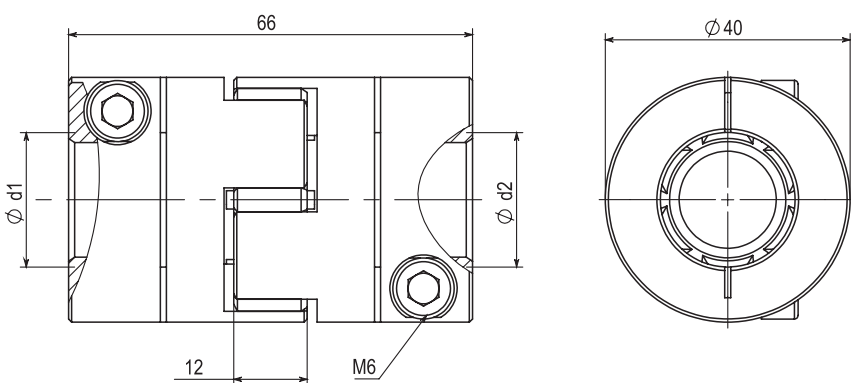
JRC-XXXXS.HT.LH09A



JRC-XXXXS.HT.LH14A



JRC-XXXXC.HT.LH19A



Обозначение при заказе муфт KIPPRIBOR серии JRC

JRC-06 08 S.HT.LH 07 A

<p>Диаметр посадки 1:</p> <p>04: 4 мм 12: 12 мм</p> <p>05: 5 мм 12Z: 12,7 мм</p> <p>06: 6 мм 14: 14 мм</p> <p>6Z: 6,35 мм 19: 19 мм</p> <p>08: 8 мм 22: 22 мм</p> <p>10: 10 мм</p>	<p>Диаметр посадки 2:</p> <p>04: 4 мм 12: 12 мм</p> <p>05: 5 мм 12Z: 12,7 мм</p> <p>06: 6 мм 14: 14 мм</p> <p>6Z: 6,35 мм 19: 19 мм</p> <p>08: 8 мм 22: 22 мм</p> <p>10: 10 мм</p>	<p>Соединение с валом:</p> <p>C: clamp S: установочные винты</p>	<p>Материал:</p> <p>A: алюминий</p>	<p>Габарит:</p> <p>07: 7 14: 14</p> <p>09: 9 19: 19</p> <p>12: 12</p>	<p>Тип полумуфты:</p> <p>LT: усиленная</p>	<p>Твердость вставки:</p> <p>HT: высокая</p>
---	---	--	---	---	--	--

Технические характеристики могут быть изменены без предварительного уведомления

Блоки питания



Импульсные блоки питания KIPPRIBOR серии WBP

Блоки питания KIPPRIBOR серии WBP предназначены для использования в системах промышленной автоматики в качестве источников питания со стабилизированным напряжением 24В постоянного тока. Блоки питания серии WBP рекомендуется применять для питания датчиков давления, нормирующих преобразователей, контроллеров, программируемых и промежуточных реле, аппаратуры управления, светосигнальной аппаратуры и иных приборов и средств автоматизации.

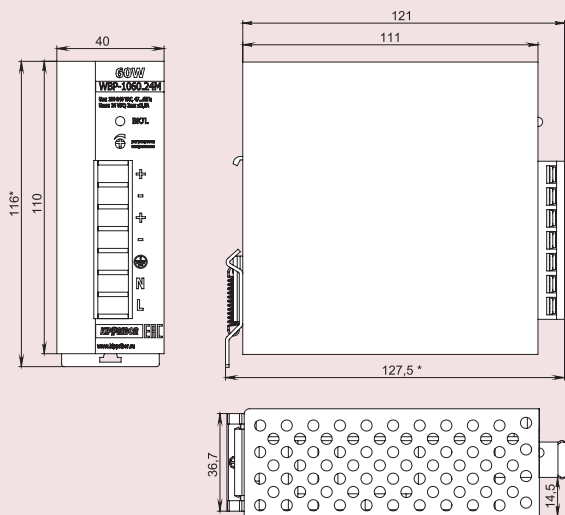
Технические характеристики

Модификация блока питания	WBP-1060.24M	WBP-1120.24M	WBP-1500.24M
Фото			
Входное напряжение	100...240 VAC		115/230 VAC
Частота питающей сети	47...63 Гц		
Максимальный входной ток	1 А	2,5 А	10 А
Максимальный пусковой ток в холодном состоянии	22 А (115 VAC)/ 44 А (230 VAC)		
Ток утечки	3,5 мА		
Число выходных каналов	1		
Номинальное напряжение	24 VDC		
Отклонение выходного напряжения	± 1%		
Диапазон подстройки выходного напряжения	± 10%		
Выходной ток	2,5 А	5 А	21 А
Номинальная мощность	60 Вт	120 Вт	500 Вт
Максимальное напряжение пульсаций	150 мВ		
Степень защиты	IP20		
Номинальный ток предохранителя входной цепи	2 А	3,15 А	10 А
От импульсных перенапряжений	Есть (встроенный варистор)		
От короткого замыкания	Есть (с автоматическим восстановлением)		
От повышения напряжения	Есть		
Напряжение изоляции входная-выходная цепь	3000 VAC		
Сопротивление изоляции входная-выходная цепь	100 МОм (при 500 VDC)		
КПД	80%	81%	84%
Средняя наработка на отказ	100000 часов		
Допустимая вибрация	10...500 Гц в трех координатах		
Температура эксплуатации	-40...+40°C		
Относительная влажность	5...95% без конденсации влаги		
Температура хранения	-40...+85°C		
Материал корпуса	Металл		
Габаритные размеры	127,5*х40*х116* мм	127,5*х75*х116* мм	127,5*х100*х116* мм
Масса	493 г	681 г	1220 г

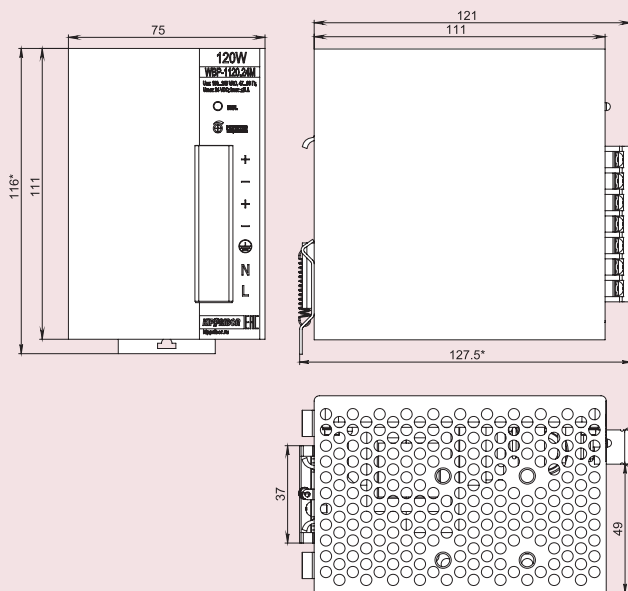
* — размер может отличаться из-за подвижности крепёжной скобы

Габаритные размеры

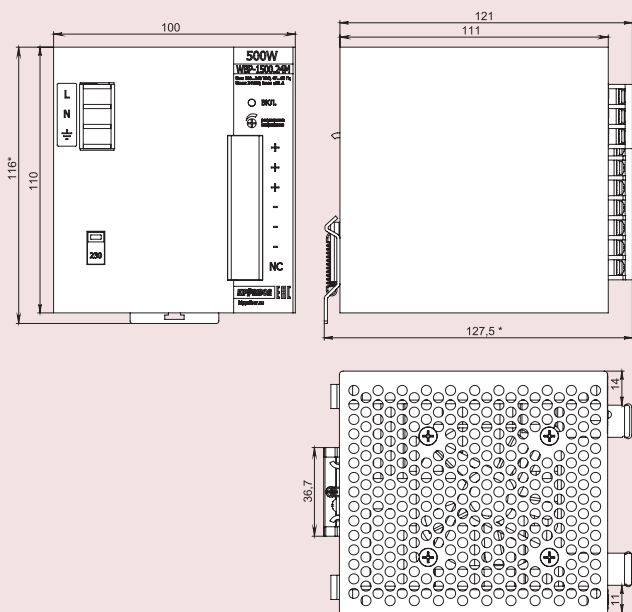
WBP-1060.24M
металлический корпус



WBP-1120.24M
металлический корпус



WBP-1500.24M
металлический корпус



Структура условного обозначения

WBP-1 060.24 X

Число выходных каналов:

1: 1 канал

Номинальная выходная мощность:

024: 24 Вт **120:** 120 Вт
048: 48 Вт **150:** 150 Вт
060: 60 Вт **240:** 240 Вт
072: 72 Вт **360:** 360 Вт
100: 100 Вт **500:** 500 Вт

Номинальное выходное напряжение:

24: 24 В постоянного тока

Материал корпуса:

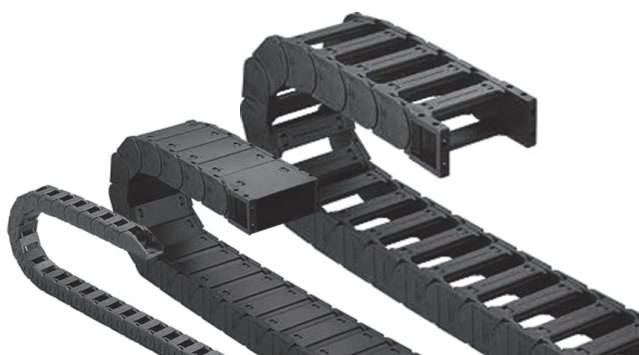
P: пластик
M: металл

Пример обозначения

WBP-1120.24M – одноканальный блок питания, мощностью 120 Вт, с выходным напряжением 24 VDC, в металлическом корпусе.

Технические характеристики могут быть изменены без предварительного уведомления

Кабельные цепи



Общие технические характеристики

Параметр	Габарит двигателя
Скорость перемещения	≤ 3 м/с
Температура эксплуатации	-20...80° С
Материал цепей	стеклонаполненный полиамид PA6GF30
Длина цепи	1 м

Кабельные цепи и концевые крепления KIPPRIBOR серии J

Кабельная цепь – механическая система, предназначенная для защиты кабелей, гидравлических шлангов пневматических трубок в применениях, где необходима их подвижность в процессе эксплуатации оборудования.

Преимущества кабельных цепей:

- Позволяют прокладывать кабели, трубки, шланги различного диаметра;
- Большая длина и высокая скорость перемещения.
- Защищают коммуникации не только от повреждений, но и от воздействия повышенной температуры, пыли, воды, стружки в условиях эксплуатации на сложных производствах;
- Закономерная, четко определенная траектория движения облегчает труд разработчиков;
- Легкий способ компоновки нужной длины цепи посредством соединения или удаления звеньев;
- Концевые фиксаторы различной конфигурации позволяют подобрать оптимальный вариант при проектировании оборудования;
- Простой монтаж сводится к закреплению на оборудовании концевых фиксаторов цепи;
- Возможность оперативного доступа к проложенным кабелям в цепях с открывающимися рамками – весомый положительный фактор при обслуживании и ремонте оборудования.

Виды кабельных цепей



Открытый кабель-канал весит меньше других и лучше проветривается, а, следовательно, и кабель в нем охлаждается лучше. Его удобно монтировать и диагностировать в нем состояние кабеля. Открытый кабель-канал больше подойдет для помещений с низким уровнем пыли, грязи и других факторов производственной среды.

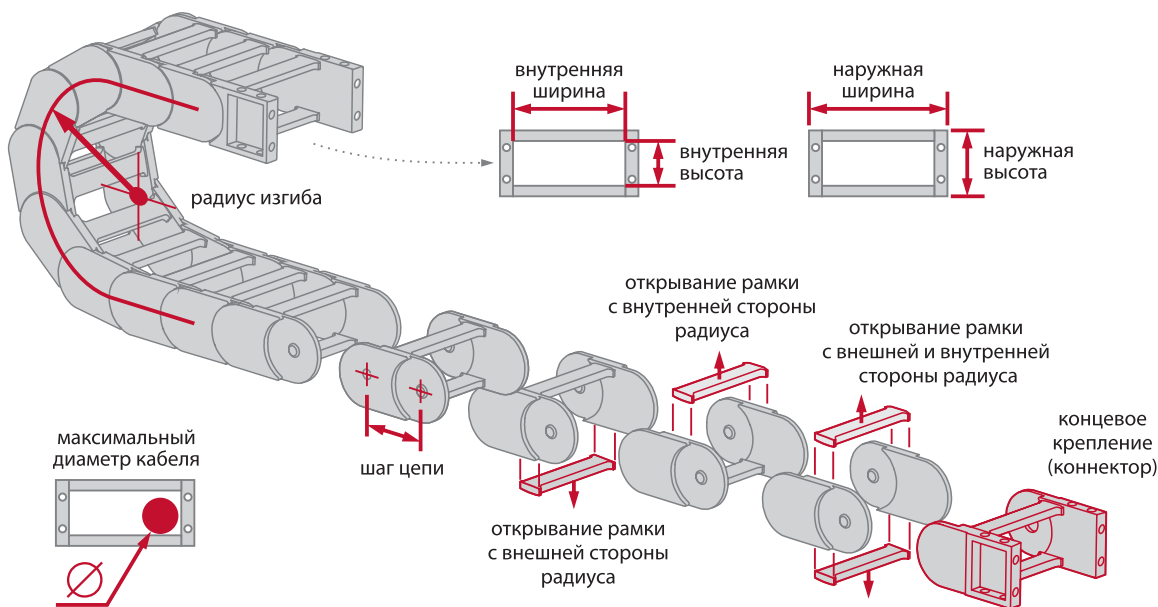


Закрытый кабель-канал изолирует проводку станка от попадания посторонних предметов, в том числе искр, расплавленных металлов, а также колебаний температур. Такая кабельная цепь незаменима в производственных помещениях с большим количеством производственных отходов (грязь, влага, пыль, металлическая стружка и т. д.).



Полузакрытый кабель-канал обеспечивает защиту кабелей и шлангов с боковых сторон и внешней стороны изгиба. На внутренней стороне расположены специальные открывающиеся планки, которые позволяют облегчить диагностику и замену кабеля.

Технические характеристики кабельных цепей




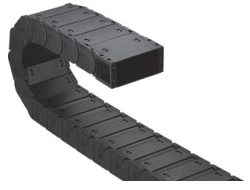
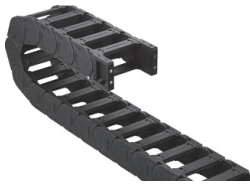


Модификация	Фото	Внутренняя ширина	Максимальный диаметр кабеля	Радиус изгиба	Наружная ширина	Наружная высота	Шаг цепи	Открытие рамки	Конструкция цепи	Устанавливаемые модификации концевых креплений
Внутренняя высота 10 мм										
J10Q.1.10B-R18		10	8	18	14	18	15	нет	открытая	J10Q.1.10B-XJT
J10Q.1.15B-R18		15	8	18	15	23	20			J10Q.1.15B-XJT
J10Q.1.15B-R38		15	8	38	15	23	20			
Внутренняя высота 15 мм										
J15Q.1.20B-R28		20	12	28	20	28	20	нет	открытая	J15Q.1.20B-XJT
J15Q.1.30B-R28		30	12	28	20	38	20			J15Q.1.30B-XJT
J15BF.1.20N-R38		20	12	38	20	28	20	с внутренней стороны радиуса	полузакрытая	J15BF.1.20N-XJT
J15BF.1.30N-R28		30	12	28	20	38	20			J15BF.1.30N-XJT
J15BF.1.50N-R28		50	12	28	20	58	20			J15BF.1.50N-XJT
Внутренняя высота 18 мм										
J18Q.1.25B-R38		25	16	38	23	35	30,5	нет	открытая	J18Q.1.25B-XJT
J18Q.1.25B-R48		25	16	48	23	35	30,5			
J18Q.1.37B-R75		37	16	75	23	47	30,5			J18Q.1.37B-XJT

Технические характеристики могут быть изменены без предварительного уведомления

Технические характеристики кабельных цепей (продолжение)

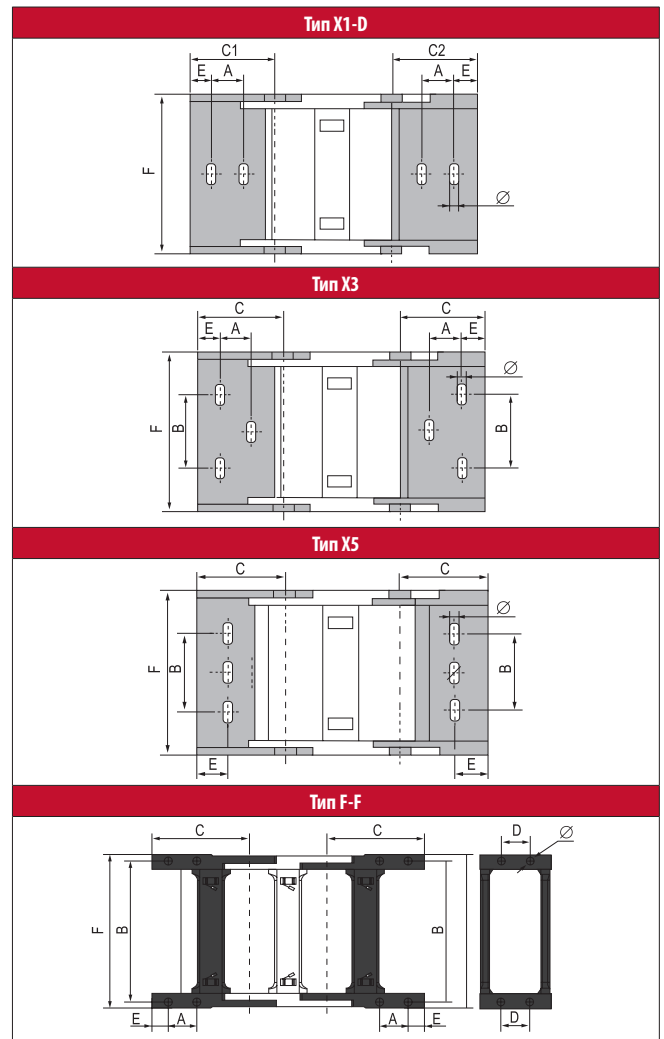
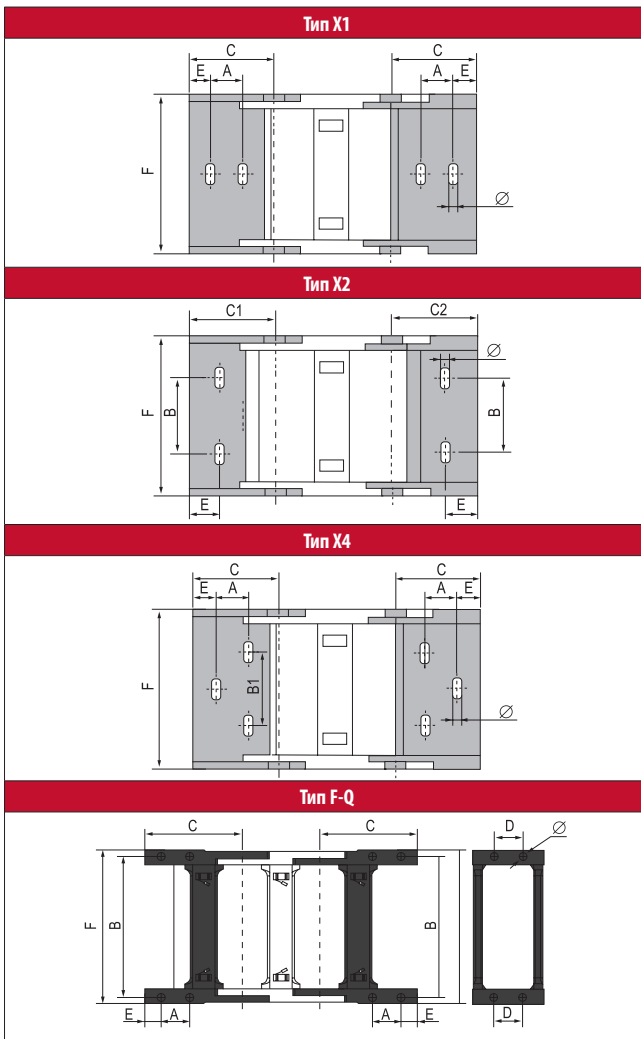
Модификация	Фото	Внутренняя ширина	Максимальный диаметр кабеля	Радиус изгиба	Наружная ширина	Наружная высота	Шаг цепи	Открытие рамки	Конструкция цепи	Устанавливаемые модификации концевых креплений
J18BF.1.25N-R38		25	16	38	23,5	35	33,5	с внутренней стороны радиуса	полузакрывающаяся	J18BF.1.25N-XJT
J18BF.1.25N-R48		25	16	48	23,5	35	33,5			
J18BF.1.37N-R38		37	16	38	23,5	47	33,5			
Внутренняя высота 25 мм										
J25Q.1.38S-R55		38	22	55	40	55	46	с внешней и внутренней стороны радиуса	открытая	J25Q.1.38S-XJT J25Q.1.38S-FJT
J25Q.1.38S-R75		38	22	75	40	55	46			
J25Q.1.57S-R55		57	22	55	40	74	46			J25Q.1.57S-XJT J25Q.1.57S-FJT
J25Q.1.57S-R75		57	22	75	40	74	46			
J25Q.1.57S-R100		57	22	100	40	74	46			
J25Q.1.57S-R125		57	22	125	40	74	46			
J25Q.1.77S-R75		77	22	75	40	94	46			J25Q.1.77S-XJT J25Q.1.77S-FJT
J25Q.1.77S-R100		77	22	100	40	94	46			
J25F.1.38S-R75		38	22	75	40	55	46	с внешней и внутренней стороны радиуса	закрывающаяся	J25F.1.38S-XJT J25F.1.38S-FJT
J25F.1.57S-R75		57	22	75	40	74	46			J25F.1.57S-XJT J25F.1.57S-FJT
J25F.1.57S-R125		57	22	125	40	74	46			J25F.1.77S-XJT J25F.1.77S-FJT
J25F.1.77S-R75		77	22	75	40	94	46			
J25F.1.77S-R100		77	22	100	40	94	46			
Внутренняя высота 30 мм										
J30Q.1.75S-R75		75	27	75	45	91	46	с внешней и внутренней стороны радиуса	открытая	J30Q.1.75S-FJT
J30Q.1.75S-R150		75	27	150	45	91	46			
J30F.1.75S-R75		75	27	75	45	91	46		закрывающаяся	J30F.1.75S-FJT
J30F.1.75S-R150		75	27	150	45	91	46			

Технические характеристики кабельных цепей (продолжение)

Модификация	Фото	Внутренняя ширина	Максимальный диаметр кабеля	Радиус изгиба	Наружная ширина	Наружная высота	Шаг цепи	Открытие рамки	Конструкция цепи	Устанавливаемые модификации концевых креплений
Внутренняя высота 35 мм										
J35Q.1.50S-R75		50	32	75	55	70	59	с внешней и внутренней стороны радиуса	открытая	J35Q.1.50S-FJT
J35Q.1.50S-R150		50	32	150	55	70	59			J35Q.1.75S-FJT
J35Q.1.75S-R75		75	32	75	55	95	59			J35Q.1.100S-FJT
J35Q.1.75S-R150		75	32	150	55	95	59			J35F.1.50S-FJT
J35Q.1.100S-R125		100	32	125	55	120	59		J35F.1.75S-FJT	
J35F.1.50S-R75		50	32	75	55	70	59		J35F.1.75S-FJT	
J35F.1.75S-R150		75	32	150	55	95	59			
Внутренняя высота 45 мм										
J45Q.1.75S-R100		75	41	100	65	98	67	с внешней и внутренней стороны радиуса	открытая	J45Q.1.75S-FJT
J45Q.1.75S-R150		75	41	150	65	98	67			J45Q.1.100S-FJT
J45Q.1.75S-R200		75	41	200	65	98	67			J45Q.1.125S-FJT
J45Q.1.100S-R100		100	41	100	65	123	67			J45Q.1.125S-R150
J45Q.1.125S-R125		125	41	125	65	148	67			
J45Q.1.125S-R150	125	41	150	65	148	67				
J45F.1.75S-R125		75	41	125	65	98	67	с внешней и внутренней стороны радиуса	закрытая	J45F.1.75S-FJT
J45F.1.100S-R125		100	41	125	65	123	67			J45F.1.100S-FJT
Внутренняя высота 60 мм										
J60Q.1.100S-R150		100	56	150	88	136	91	с внешней и внутренней стороны радиуса	открытая	J60Q.1.100S-FJT
J60Q.1.150S-R200		150	56	200	88	186	91			J60Q.1.150S-FJT

Технические характеристики могут быть изменены без предварительного уведомления

Конструктивные особенности типов концевых креплений



Расчет длины кабельной цепи

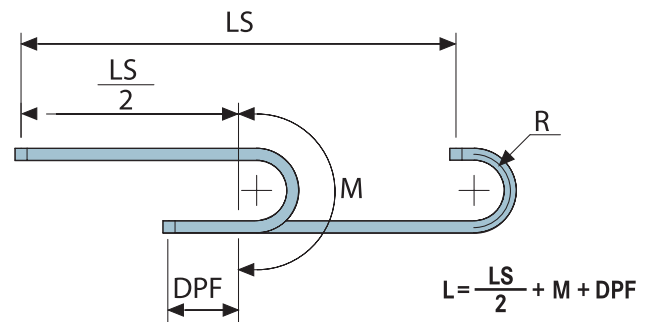
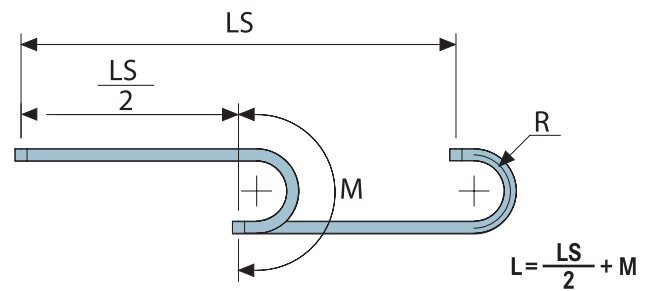
Длина цепи рассчитывается путем сложения половины общей длины перемещения и номинального значения (длина дуги). Полученное значение округляется до значения кратного шагу цепи.

Точка неподвижного крепления находится не в центре перемещения цепи

Длина цепи **L** рассчитывается путем сложения половины длины перемещения **LS/2**, номинального значения **M** (длина дуги) и значения **DPF** (смещение неподвижного крепления относительно центра). Полученное значение округляется до значения кратного шагу цепи.

В приведенных формулах:

- **L** – длина цепи.
- **LS/2** – половина длины перемещения.
- **M** – длина окружности $(\pi \times R) + (2 \times P)$.
- **P** – шаг цепи.
- **R** – радиус изгиба.
- **DPF** – смещение неподвижного крепления относительно центра.



Модификации концевых креплений

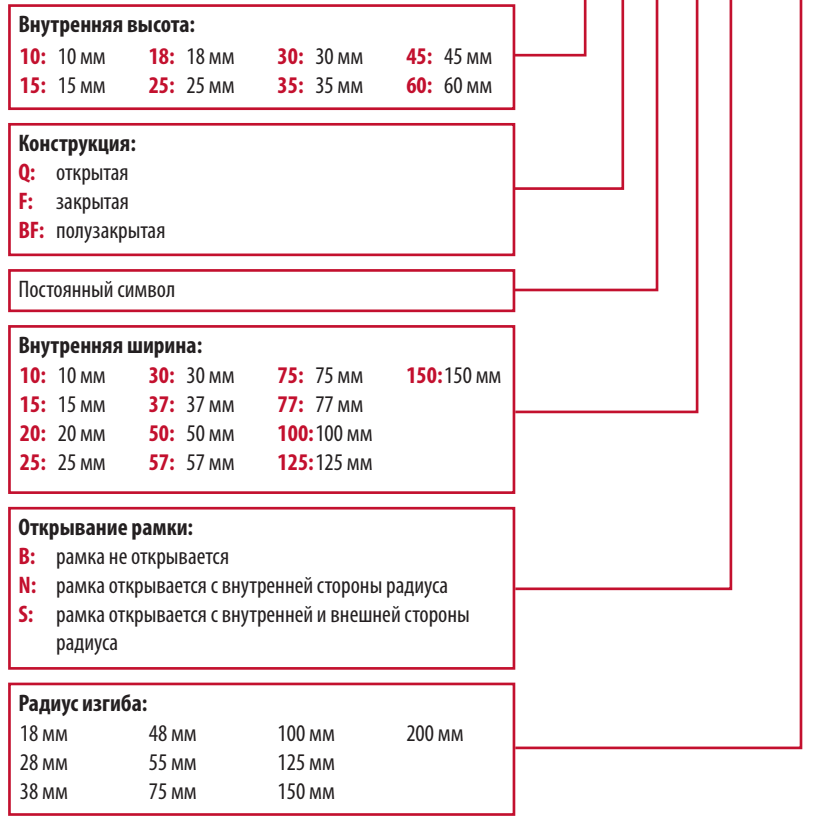
Модификация	Тип концевых креплений*	Габаритные и установочные размеры						∅
		A	B	C	D	E	F	
J10Q.1.10B-XJT	X1	8		21,5		4	17	3,2
J10Q.1.15B-XJT	X1-D	10		C1=31 C2=27		7	21,5	4,2
J15Q.1.20B-XJT	X1-D		11	C1=33 C2=31		8	29	4,2
J15Q.1.30B-XJT	X1-D		14	C1=33 C2=31		8	39	4,2
J15BF.1.20N-XJT	X1	8		30		6	28,5	4
J15BF.1.30N-XJT	X2		15	30		8	38,5	4,2
J15BF.1.50N-XJT	X3	7	37	30		7	58,5	4,2
J18Q.1.25B-XJT	X2		14,5	33		7	35	5,2
J18Q.1.37B-XJT	X2		20	33		7	47	5,2
J18BF.1.25N-XJT	X4	10	16	33		7	35	5,2
J18BF.1.37N-XJT	X4	11	25	33		7	47	5,2
J25Q.1.38S-XJT	X2		25	43		10	54	6,2
J25Q.1.38S-FJT	F-Q	13	63	47	15	13	72	6
J25Q.1.57S-XJT	X2		44	43		10,2	73	6,2
J25Q.1.57S-FJT	F-Q	13	82	47	15	13	91	6
J25Q.1.77S-XJT	X5		64	43		10,5	93	6,2
J25Q.1.77S-FJT	F-Q	13	102	47	15	13	111	6
J25F.1.38S-XJT	X2		25	47		10	54	6
J25F.1.38S-FJT	F-F	13	63	47	15	13	72	6
J25F.1.57S-XJT	X2		44	43		10	73	6
J25F.1.57S-FJT	F-F	13	82	47	15	13	91	6
J25F.1.77S-XJT	X5		64	43		10	93	6
J25F.1.77S-FJT	F-F	13	102	47	15	13	111	6
J30Q.1.75S-FJT	F-Q	15	87	59	17	13	99	5
J30F.1.75S-FJT	F-F	15	87	59	17	13	99	5
J35Q.1.50S-FJT	F-Q	24	63,5	85	26	16	75	7
J35Q.1.75S-FJT	F-Q	24	88,5	85	26	16	100	7
J35Q.1.100S-FJT	F-Q	24	113,5	85	26	16	125	7
J35F.1.50S-FJT	F-F	14	63,5	85	26	16	75	7
J35F.1.75S-FJT	F-F	14	88,5	85	26	16	100	7
J45Q.1.75S-FJT	F-Q	24	90	93,5	25,5	15,5	105	6
J45Q.1.100S-FJT	F-Q	24	115	93,5	25,5	15,5	130	6
J45Q.1.125S-FJT	F-Q	24	140	93,5	25,5	15,5	155	6
J45F.1.75S-FJT	F-F	24	90	93,5	25,5	15,5	105	6
J45F.1.100S-FJT	F-F	24	115	93,5	25,5	15,5	130	6
J60Q.1.100S-FJT	F-Q	35	123	125	45	20	140	9
J60Q.1.150S-FJT	F-Q	35	173	125	45	20	190	9

* Конструктивные различия типов концевых креплений показаны на рисунках ниже.

Технические характеристики могут быть изменены без предварительного уведомления

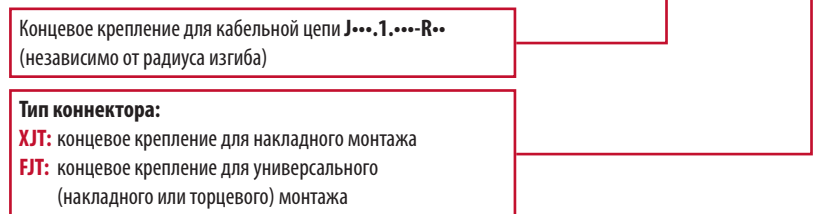
Обозначение при заказе кабельных цепей KIPPRIBOR серии J

J 25 Q .1. 57 S - R125



Обозначение при заказе концевых креплений кабельных цепей KIPPRIBOR серии J

J1. ... - R... - XJT



Наши дилеры

Дилер	Адрес	Контакты
ТОО «АКЭТО»	г. Алматы, ул. Павлодарская, 82	+7 (727) 390-32-07, aketo.kz/kippribor
ООО «ОвенБел»	г. Минск, ул. Левкова, 43, оф. 413	+375 (17) 380-05-85, owenbel.by
ООО «Техком-Автоматика»	г. Барнаул, ул. Попова, 11, помещение Н5	+7 (3852) 22-98-68, roskip.ru
ООО «База Автоматики»	г. Белгород, ул. Сумская, 12, оф. 124	+7 (4722) 22-26-22, pribor31.ru
ООО «ПКФ «Теплогаз-КИП»	г. Белгород, ул. Студенческая, 18, оф. 206	+7 (4722) 34-16-36, teplogazkip.ru
ООО «Амурская Электронная Станция»	г. Благовещенск, ул. Северная, 167/5	+7 (4162) 57-31-57, aesdv.ru
ООО «Компания КИПАСО»	г. Волгоград, ул. Козловская, 71, оф. 313	+7 (8442) 26-76-52, kipasi.ru
ООО «ОВЕН-КИП»	г. Воронеж, ул. Меркулова, 7, оф. 264	+7 (473) 210-45-65, kipsamara.ru
ООО «Техно-КИП»	г. Дзержинск, ул. Черняховского, 35, оф. 210	+7 (8313) 23-38-05, tehnno-kip.ru
ООО «Техком-Автоматика»	г. Екатеринбург, ул. Уральская, 3	+7 (343) 385-04-34, roskip.ru
ООО «Смарт-Инжиниринг»	г. Ижевск, ул. Свердлова, 28	+7 (3412) 23-00-32, smart-engineer.ru
ООО ТПП «Уральский центр автоматизации»	г. Ижевск, ул. Азина, 1, оф. 415	+7 (3412) 65-87-08, ural-avtomatika.ru
ООО ГК «Кип-Комплект»	г. Йошкар-Ола, ул. Дружбы, 77	+7 (8362) 63-20-00, kip12.ru
ООО «СОЮЗ-ПРИБОР»	г. Казань, ул. Ботаническая, 10А	+7 (843) 233-38-30, souz-pribor.ru
ООО «Алми Плюс»	г. Киров, Октябрьский пр-т, 155	+7 (833) 221-40-40, almi.ru
ООО «КИП центр»	г. Кострома, ул. Костромская, 37/1	+7 (4942) 51-45-66, kipcentr-k.ru
ООО «Сибирь КИПиА Центр»	г. Красноярск, ул. Калинина, 82, стр. 15, оф. 208	+7 (391) 291-39-52, sibkip.ru
ООО «НВП Кварцоль»	г. Курск, ул. Хуторская, 49	+7 (4712) 58-12-75, kvartsol.ru
ООО «ПО ОВЕН»	г. Москва, ул. 2-я Энтузиастов, 5, к5	+7 (495) 727-30-16, owen.ru
ООО «Элпрорус»	г. Москва, Электролитный пр-д, 3, стр. 32	+7 (495) 108-68-78, elprorus.com
ООО «Электрополюс»	г. Москва, Волоколамское ш., 89, помещение 130	+7 (495) 987-11-37, 100amper.ru
ООО «Техно-КИП»	г. Нижний Новгород, ул. Глеба Успенского, 1, корп. 4, помещение П2	+7 (831) 265-35-96, tehnno-kip.ru
ООО «Электро-Лайн»	г. Нижний Новгород, ул. Деловая, 1Д	+7 (831) 430-80-16, cety-telekom.ru
ООО «ИРТЫШЭЛЕКТРО»	г. Омск, ул. Заводская, 19	+7 (3812) 34-47-72, ie55.ru
ООО «ТД ПРОМАВТОМАТИКА»	г. Оренбург, ул. Народная, 24, оф. 105	+7 (3532) 66-33-00, owen-td.ru
ООО «ТДА»	г. Пенза, ул. Чаадаева, 135А	+7 (8412) 45-88-88, tda-group.ru
ООО «ПРИБОРЫ И СИСТЕМЫ КОНТРОЛЯ»	г. Пермь, ул. Уральская, 109	+7 (342) 215-91-42, pribor-perm.ru
ООО «БРИКО Автоматик»	г. Пермь, ул. Газеты Звезда, 46	+7 (342) 202-99-22, termoeds.ru
ООО «КИП-АС»	г. Самара, ул. Пионерская, дом 100, офис 42	+7 (846) 310-86-23, kipsamara.ru
ООО «ТД «Термоника»	г. Санкт-Петербург, ул. Александра Матросова, 4 корп.2, лит.Д, оф. 206	+7 (812) 677-56-53, termonika.ru
ООО «ОВЕН СПБ»	г. Санкт-Петербург, пр-т. Шаумяна, 18, оф. 407	+7 (812) 528-68-38, owenspb.ru
ООО «Овен-Автоматизация»	г. Санкт-Петербург, пл. Стачек, 9 (БЦ «Кировский пассаж»)	+7 (812) 642-85-99, owen-asu.ru
ООО «Платан-Балтика»	г. Санкт-Петербург, ул. Зверинская, 44	+7 (812) 232-88-36, platan.ru
ООО «АЛГОЛ-В»	г. Саратов, ул. Новоузенская, 214а	+7 (8452) 90-80-04, algol-v.ru
ООО «КИП-Юг» (ИП Никушин Александр Владимирович)	г. Ставрополь, ул. Ленина, 423	+7 (9624) 42-12-25, kip-yug.pf
ООО «С Автоматик»	г. Тамбов, Моршанское шоссе, 24А, помещение 13	+7 (920) 232-48-18, sautomatic.ru
ООО «Сибавтоматика+»	г. Томск, ул. Алтайская, 10	+7 (3822) 90-08-09, sib-a.ru
ООО «Сибавтоматика+»	г. Северск, пр-т. Комсомольский, 7, стр. 6	+7 (3823) 99-39-00, sib-a.ru
ООО «ОВЕН-Уфа»	г. Уфа, ул. Рязанская, 14а	+7 (347) 200-92-14, owen-ufa.ru
ООО «Привод-Уфа»	г. Уфа, ул. Рабкоров, 1, корпус 1/1	+7 (347) 294-79-09, privod-ufa.ru
ТД «Электротехника»	г. Хабаровск, переулок Донской, 7	+7 (4212) 42-57-57, tdteh.ru
ООО ПКП «Дельта Инжиниринг»	г. Челябинск, ул. Академика Королева, 1, помещение 4	+7 (351) 214-30-07, pkpdelta.ru
ООО «ИНДЕЛЬТА»	г. Челябинск, ул. Чайковского, 58, неж. пом. 16	+7 (351) 731-14-03, indelta.ru
ООО ИТЦ «Укавт»	г. Челябинск, пр-т. Комсомольский, 2, оф. 604	+7 (351) 700-75-17, shop.ukavt.ru
ООО «Монтаж автоматики»	г. Чита, ул. Ленина, 158	+7 (3022) 71-06-71, +7 (924) 811-06-71, skazis.ru

Технические характеристики могут быть изменены без предварительного уведомления



Полный
электронный
каталог

KIPPRIBOR

Отдел продаж:
8 (800) 700-43-53
(бесплатные звонки по всей территории РФ,
в т. ч. с мобильных телефонов)

E-mail:
sales@kippribor.ru

ВАШ ДИСТРИБЬЮТОР:

kippribor.ru

Каталог
«НОВИНКИ KIPPRIBOR»

КП2_1-6_300326



2 200001 842595

ВЕРСИЯ 1.6 / 30.03.2026