

KIPPRIBOR®

российская промышленная компания

КАТАЛОГ ПРОДУКЦИИ

kipprigor.ru

ВЕРСИЯ 2.4 | 12.02.2026



О КОМПАНИИ

Российская компания KIPPRIBOR — поставщик современных, широко применяемых в общепромышленной сфере, элементов приводной и релейной автоматики, устройств контроля и управления.

ОСНОВНЫЕ НАПРАВЛЕНИЯ ДЕЯТЕЛЬНОСТИ KIPPRIBOR:

- Твердотельные реле и регуляторы напряжения на токи от 5 до 800 А
- Производство радиаторов охлаждения для твердотельных реле, тиристоров и симисторов
- Регуляторы мощности
- Преобразователи частоты для двигателей до 315 кВт
- Шаговые двигатели, драйверы, муфты и шкивы
- Осевые промышленные вентиляторы для радиаторов охлаждения и вентиляционные решетки шкафов управления
- Реле промежуточные: интерфейсные, общепромышленные и силовые
- Колодки и аксессуары для промежуточных реле
- Бесконтактные датчики:
 - индуктивные выключатели
 - ёмкостные выключатели
 - оптические выключатели
 - магнитные датчики положения
 - оптоволоконные усилители и кабели
 - температурные (термопары и термоэлектродные кабели)
- Концевые выключатели и микровыключатели
- Устройства управления и сигнализации
- Блоки питания
- Общепромышленные разъёмы
- Кабельные цепи и концевые крепления

НАШИ ПРЕИМУЩЕСТВА:



широкий выбор в каждой группе поставляемой продукции



оперативная реализация потребностей клиентов



гарантийные обязательства на поставляемую продукцию



вся продукция сертифицирована и разрешена к эксплуатации



специальные предложения для постоянных партнеров



постоянно расширяющийся ассортимент



большой запас товара на складах



доставка в любую точку России

СОДЕРЖАНИЕ

6 Твердотельные реле и регуляторы напряжения (ТТР)

- 6 Обзор линейки
- 10 Подбор ТТР в корпусе для монтажа в розетку
- 11 Подбор однофазного ТТР в корпусе для монтажа на радиатор
- 12 Подбор трехфазного ТТР в корпусе для монтажа на радиатор
- 13 Серия KSD-xx44.ZD3, KSD-xx06.DD3. Миниатюрные ТТР для коммутации цепей постоянного и переменного тока
- 15 Серия FSD-xx44.ZD3, FSD-xx20.DD3. Компактные ТТР для коммутации цепей постоянного и переменного тока
- 17 Серия RSN-xx44.ZD3, RSN-xx20.DD3. Малогабаритные ТТР для коммутации цепей постоянного и переменного тока
- 19 Серия MD-xx44.ZD3. Однофазные малогабаритные ТТР для коммутации маломощной нагрузки
- 21 Серии HD-xx44.ZD3 и HD-xx44.ZA2. Общепромышленные ТТР в стандартном корпусе
- 23 Серия HD-xx25.DD3. ТТР для коммутации цепей постоянного тока
- 25 Серии HD-xx44.VA, HD-xx22.10U, HD-xx44.LA — твердотельные регуляторы для непрерывного регулирования напряжения
- 27 Серия HDH-xx44.ZD3. ТТР для коммутации мощной нагрузки в стандартном корпусе
- 29 Серии SBDH-xx44.ZD3 (малогабаритные) и BDH-xx44.ZD3.
ТТР для коммутации мощной нагрузки в корпусе промышленного стандарта
- 31 Серии GaDH-xxx120.ZD3 и GwDH-xxx120.ZD3 (с водяным охлаждением). ТТР для коммутации мощной нагрузки
- 33 Серии HT-xx44.ZD3 и HT-xx44.ZA2. Трехфазные ТТР для коммутации резистивной нагрузки
- 35 Подбор твердотельного регулятора в стандартном корпусе для монтажа на радиатор
- 37 Регуляторы напряжения однофазные серия RPS12
- 40 Регуляторы напряжения трехфазные серия RPS33, RPS34
- 43 Радиаторы для твердотельных реле
- 44 Таблица подбора радиаторов
- 46 Основные характеристики радиаторов

50 Регуляторы мощности

- 50 Регуляторы мощности трехфазные серии RPM33

56 Промежуточные реле

- 56 Интерфейсные промежуточные реле в ультратонком корпусе серии SR
- 58 Промежуточные реле в компактном корпусе серии MR (1-контактные и 2х-контактные)
- 60 Промежуточные реле в компактном корпусе серии MPR
- 62 Общепромышленные промежуточные реле серии RP
- 64 Силовые реле серии RS (3-контактные)
- 66 Реле серии REP (2-контактные и 4-контактные силовые реле)
- 68 Колодки монтажные
- 75 Перечень реле, совместимых с колодками серии PYF

76 Преобразователи частоты

- 76 Универсальные миниатюрные преобразователи частоты серии AFD-M (0,4...7,5 кВт)
- 86 Компактные векторные преобразователи частоты серии AFD-L (0,4...4 кВт)
- 92 Универсальные векторные преобразователи частоты серии AFD-E (1,1...315 кВт)
- 94 Экспресс-сравнение преобразователей частоты

СОДЕРЖАНИЕ

96 Вентиляторы охлаждения

- 96 Вентиляторы серии VENT для шкафов автоматики и радиаторов охлаждения
- 97 Преимущества вентиляторов серии VENT
- 104 Защитные решетки VENT

105 Вентиляционные решетки

- 105 Впускные решетки с вентиляторами серии KIPVENT
- 106 Выпускные решетки с фильтрами серии KIPVENT
- 107 Габаритные и установочные размеры впускных решеток с вентиляторами и выпускных решеток KIPVENT
- 110 Расчет микроклимата шкафов управления

114 Бесконтактные датчики

- 114 Индуктивные бесконтактные датчики (выключатели) серии LA в цилиндрическом корпусе
- 120 Индуктивные бесконтактные датчики (выключатели) серии LK в прямоугольном корпусе
- 124 Ёмкостные бесконтактные датчики (выключатели) серии CAP18 в цилиндрическом корпусе
- 127 Ёмкостные бесконтактные датчики (выключатели) серии CAP30 в цилиндрическом корпусе
- 130 Монтаж и подключение индуктивных и емкостных бесконтактных датчиков KIPPRIBOR
- 131 Оптические бесконтактные датчики (выключатели) серии OA18 в цилиндрическом корпусе
- 133 Оптические бесконтактные датчики (выключатели) серии OK30 в миниатюрном корпусе из пластика
- 135 Оптические бесконтактные датчики (выключатели) серии OK50 в корпусе из пластика
- 138 Дополнительные принадлежности и опции для оптических датчиков
- 139 Магнитные датчики положения серии LM50 для пневмоцилиндров
- 142 Магнитные датчики положения серии LM40, LM60 для пневмоцилиндров
- 146 Монтажные наборы серии PBC и BC для магнитных датчиков
- 147 Монтажные наборы серий PBI и PN
- 148 Оптоволоконные усилители серии OF65
- 150 Кабели оптоволоконные серии OF
- 152 Соединители серии CM для датчиков с разъёмами M8, M12 и EZ3

154 Термопары

- 154 Термопары

155 Концевые выключатели и микровыключатели

- 155 Микровыключатели серии KLS-A1
- 157 Концевые выключатели серии KLS-A5
- 160 Концевые выключатели серии KLS-A7
- 163 Концевые выключатели серии KLS-AZ
- 166 Педальные переключатели серии FS

170 Общепромышленные разъёмы

- 170 Разъёмы серий RJ45
- 171 Разъёмы серии PS
- 173 Круглые разъёмы M8 и M12

176 Устройства управления и сигнализации

- 176 Кнопки и переключатели серии SB-22
- 185 Лампы светосигнальные серии SB-22
- 187 Аксессуары для устройств управления и сигнализации

190 Шаговый привод

- 190 Гибридные шаговые двигатели серии CM
- 194 Драйверы для шаговых двигателей серии SMD
- 201 Шкивы серии TBP
- 202 Спиральные муфты серии SRC
- 204 Кулачковые муфты серии JRC

206 Блоки питания

- 206 Импульсные блоки питания серии WBP

210 Кабельные цепи

- 210 Кабельные цепи и концевые крепления серии J

216 Вопросы и ответы

- 216 Вопросы и ответы: твердотельные реле
- 226 Вопросы и ответы: преобразователи частоты

Твердотельные реле и регуляторы напряжения (ТТР)

Твердотельные реле KIPPRIBOR обеспечивают надежную коммутацию в широком диапазоне токов нагрузки (до 800 А), конструктивно высоконадежны (полная заливка элементов компаундом, медное основание для эффективного теплоотвода, автоматизированное производство, особая методика тестирования готовых изделий). Приобрести ТТР KIPPRIBOR можно у дилеров компаний KIPPRIBOR и OBEH.



Твердотельные реле и регуляторы (ТТР) – это класс современных модульных полупроводниковых приборов, выполненных по гибридной технологии, содержащих в своем составе мощные силовые ключи на симисторных, тиристорных либо транзисторных структурах. Они с успехом используются для замены традиционных электромагнитных реле, контакторов и пускателей. ТТР обеспечивают наиболее надежный метод коммутации цепей и регулирования напряжения. Роль ТТР в современных системах автоматики и управления переоценить трудно. В последние годы в различных областях техники: автомобильной электронике, системах связи, бытовой электронике и промышленной автоматике — происходит







интенсивная замена электромагнитных реле и контакторов на их электронные твердотельные аналоги.

Однофазные и трехфазные твердотельные реле и регуляторы KIPPRIBOR применяются в различных производственных процессах: управлении лампами накаливания, нагревательными элементами, маломощными электродвигателями, электромагнитами, соленоидными клапанами, а также иными исполнительными устройствами. Применение ТТР обеспечивает высокую надежность и увеличивает срок службы систем управления технологическим оборудованием.








ТТР KIPPRIBOR перекрывают диапазон номинальных токов от 5 до 800 А.

Преимущества ТТР по сравнению с электромеханическими реле и контакторами

- **ВЫСОКАЯ НАДЕЖНОСТЬ**, обусловленная отсутствием механических контактов, подтверждается высокой наработкой на отказ;
- **НЕИЗМЕННЫЕ ХАРАКТЕРИСТИКИ** в течение всего срока службы;
- **ОТСУТСТВИЕ ДРЕБЕЗГА КОНТАКТОВ**, искрообразования и электрической дуги при коммутации значительно снижает внутрисхемный уровень помех в аппаратуре и обеспечивает стабильность её работы;
- **ОТЛИЧНЫЕ ХАРАКТЕРИСТИКИ** изоляционных свойств между управляющими и силовыми цепями (до 4 кВ), высокое сопротивление изоляции корпуса;
- **НИЗКОЕ ЭНЕРГОПОТРЕБЛЕНИЕ**: ТТР потребляют электроэнергию значительно меньше, чем электромагнитные реле и контакторы;
- **ОТСУТСТВИЕ** акустического шума;
- **ВЫСОКОЕ БЫСТРОДЕЙСТВИЕ**;
- **МАЛЫЕ ГАБАРИТЫ** и вес.

| Тип прибора | Твердотельное реле | | | | | |
|---------------------------------------|---|---|--|---|---|---|
| Тип монтажа | Монтаж в розетку | | | | | |
| Серия | KSD-xx44.ZD3 | KSD-xx06.DD3 | FSD-xx44.ZD3 | FSD-xx20.DD3 | RSN-xx44.ZD3 | RSN-xx20.DD3 |
| Фото |  |  |  |  |  |  |
| Максимальный ток в серии | 2 А | 2 А | 5 А | 5 А | 5 А | 5 А |
| Управляющий сигнал (диапазон или тип) | 3...32 VDC | 5...32 VDC | 3...32 VDC | 5...32 VDC | 3...32 VDC | 5...32 VDC |
| Диапазон коммутируемого напряжения | 24...440 VAC | 5...60 VDC | 24...440 VAC | 12...200 VDC | 24...440 VAC | 12...200 VDC |
| Диапазон регулирования напряжения | – | – | – | – | – | – |
| Ряд номинальных токов ТТР | 1, 2 А | 1, 2 А | 1, 2, 3, 4, 5 А | 1, 2, 3, 4, 5 А | 1, 2, 3, 4, 5 А | 1, 2, 3, 4, 5 А |
| Количество фаз | однофазное | однофазное | однофазное | однофазное | двухфазное | двухфазное |
| Тип нагрузки | резистивная (до 1,6 А) индуктивная (до 0,2 А) | резистивная (до 1,6 А) индуктивная (до 0,2 А) | резистивная (до 4 А) индуктивная (до 0,5 А) | резистивная (до 4 А) индуктивная (до 0,5 А) | резистивная (до 4 А) индуктивная (до 0,5 А) | резистивная (до 4 А) индуктивная (до 0,5 А) |
| Максимальное пиковое напряжение | 9 класс (900 VAC) | 1 класс (120 VDC) | 9 класс (900 VAC) | 4 класс (400 VDC) | 9 класс (900 VAC) | 4 класс (400 VDC) |
| Пороги вкл/выкл управляющего сигнала | 3 / 1 VDC | 5 / 1 VDC | 3 / 1 VDC | 5 / 1 VDC | 3 / 1 VDC | 5 / 1 VDC |
| Потребляемый ток в цепи управления | ≤ 20 мА | ≤ 20 мА | ≤ 20 мА | ≤ 20 мА | ≤ 20 мА | ≤ 20 мА |
| Тип корпуса | Миниатюрный | Миниатюрный | Компактный | Компактный | Малогобаритный | Малогобаритный |
| Габаритные размеры и масса | 28 × 15 × 5 мм; ≤ 28 г. | 28 × 15 × 5 мм; ≤ 28 г. | 30,6 × 27 × 12,8 мм; 18 г. (для FSD-0524.DD3 28,8 × 33,5 × 12,8 мм; ≤ 24 г.) | 30,6 × 27 × 12,8 мм; ≤ 18 г. (для FSD-0524.DD3 28,8 × 33,5 × 12,8 мм; ≤ 24 г.) | 39,5 × 27 × 21 мм; ≤ 44 г. | 39,5 × 27 × 21 мм; ≤ 44 г. |

Технические характеристики могут быть изменены без предварительного уведомления

| Тип прибора | Твердотельное реле в стандартном корпусе | | | | | Твердотельный регулятор в стандартном корпусе | |
|---------------------------------------|---|---|---|---|---|---|---|
| Тип монтажа | Монтаж на радиатор | | | | | | |
| Серия | MD-xx44.ZD3 | HD-xx44.ZD3 | HDH-xx44.ZD3 | HD-xx44.ZA2 | HD-xx25.DD3 | HD-xx44.VA | HD-xx22.10U |
| Фото |  |  |  |  |  |  |  |
| Максимальный ток в серии | 15 A | 40 A | 120 A | 80 A | 40 A | 40 A | 40 A |
| Управляющий сигнал (диапазон или тип) | 3...32 VDC | 3...32 VDC | 3...32 VDC | 90...250 VAC | 5...32 VDC | переменный резистор 0...470/560 кОм | унифицированный сигнал напряжения 0...10 В |
| Диапазон коммутируемого напряжения | 24...440 VAC | 24...440 VAC | 24...440 VAC | 24...440 VAC | 12...250 VDC | — | — |
| Диапазон регулирования напряжения | — | — | — | — | — | 10...440 VAC при $U_{пит.нагр.} = 220/380$ VAC | 10...220 VAC при $U_{пит.нагр.} = 220$ VAC |
| Ряд номинальных токов ТТР | 5, 10, 15 A | 10, 25, 40 A | 60, 80, 100, 120 A | 10, 25, 40, 60, 80 A | 10, 25, 40 A | 10, 25, 40 A | 10, 25, 40 A |
| Количество фаз | однофазное | однофазное | однофазное | однофазное | однофазное | однофазное | однофазное |
| Тип нагрузки | резистивная (до 12 A)/ индуктивная (до 1,5 A) | резистивная (до 30 A)/ индуктивная (до 4 A) | резистивная (до 90 A)/ индуктивная (до 12 A) | резистивная (до 60 A)/ индуктивная (до 8 A) | резистивная (до 30 A)/ индуктивная (до 4 A) | резистивная (до 30 A) | резистивная (до 30 A) |
| Максимальное пиковое напряжение | 9 класс (900 VAC) | 9 класс (900 VAC) | 9 класс (900 VAC) | 9 класс (900 VAC) | 4 класс (400 VAC) | 9 класс (900 VAC) | 6 класс (600 VAC) |
| Пороги вкл/выкл управляющего сигнала | 3 / 1 VDC | 3 / 1 VDC | 3 / 1 VDC | 90 / 10 VAC | 5 / 1 VDC | — | — |
| Потребляемый ток в цепи управления | 6...35 mA | 6...35 mA | 6...25 mA | 5...30 mA | 5...38 mA | 3...5 mA | 3...5 mA |
| Тип корпуса | Малогобаритный | Стандартный корпус | Стандартный корпус | Стандартный корпус | Стандартный корпус | Стандартный корпус | Стандартный корпус |
| Габаритные размеры и масса | 39,5 × 29,5 × 16,5 мм; ≤ 30 г | 60 × 45 × 27,5 мм; ≤ 150 г | 60 × 45 × 27,5 мм; ≤ 150 г | 60 × 45 × 27,5 мм; ≤ 150 г | 60 × 45 × 27,5 мм; ≤ 150 г | 60 × 45 × 27,5 мм; ≤ 150 г | 60 × 45 × 27,5 мм; ≤ 150 г |

| Твердотельное реле в стандартном корпусе | | Силовые реле | | | | |
|---|---|---|---|--|---|---|
| Монтаж на радиатор | | | | | | |
| HD-xx44.LA | HT-xx44.ZD3 | HT-xx44.ZA2 | SBDH-xx44.ZD3 | BDH-xx44.ZD3 | GaDH-xxx120.ZD3 | GwDH-xxx120.ZD3 |
|  |  |  |  |  |  |  |
| 80 A | 120 A | 120 A | 150 A | 250 A | 800 A | 800 A |
| унифицированный сигнал тока 4...20 mA | 3...32 VDC | 90...250 VAC | 3...32 VDC | 3...32 VDC | 3...32 VDC | 3...32 VDC |
| – | 24...440 VAC | 24...440 VAC | 40...440 VAC | 40...440 VAC | 60...1000 VAC | 60...1000 VAC |
| 10...440 VAC при $U_{пит.нагр.} = 220/380$ VAC | – | – | – | – | – | – |
| 10, 25, 40, 60, 80 A | 10, 25, 40, 60, 80, 100, 120 A | 10, 25, 40, 60, 80, 100, 120 A | 60, 80, 100, 120, 150 A | 100, 120, 150, 200, 250 A | 500, 600, 800 A | 500, 600, 800 A |
| однофазное | трехфазное | трехфазное | однофазное | однофазное | однофазное | однофазное |
| резистивная (до 60 A) | резистивная (до 90 A) | резистивная (до 90 A) | резистивная (до 112 A)/ индуктивная (до 15 A) | резистивная (до 187 A)/ индуктивная (до 25 A) | резистивная (до 600 A)/ индуктивная (до 80 A) | резистивная (до 600 A)/ индуктивная (до 80 A) |
| 9 класс (900 VAC) | 9 класс (900 VAC) | 9 класс (900 VAC) | 12 класс (1200 VAC) | 11 класс (1100 VAC) | 16 класс (1600 VAC) | 16 класс (1600 VAC) |
| – | 3 / 1 VDC | 90 / 10 VAC | 3 / 1 VDC | 3 / 1 VDC | 3 / 1 VDC | 3 / 1 VDC |
| 4...20 mA | 6...35 mA | 5...35 mA | 5...25 mA | 5...25 mA | 5...25 mA | 5...25 mA |
| Стандартный корпус | Корпус для трехфазного реле | Корпус для трехфазного реле | Промышленный корпус малогабаритный | Промышленный корпус | Промышленный корпус с усиленным теплоотводом | Промышленный корпус с водяным охлаждением |
| 60 × 45 × 27,5 мм; ≤150 г | 106,5 × 76 × 36,5 мм; ≤500 г | 106,5 × 76 × 36,5 мм; ≤500 г | 92 × 25 × 36 мм; ≤180 г | 94 × 34 × 43 мм; ≤235 г | 115 × 53 × 62 мм; 127 × 63 × 72 мм; ≤1800 г | 147 × 53 × 68,5 мм; 160 × 63 × 72 мм; ≤1800 г |

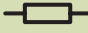






Технические характеристики могут быть изменены без предварительного уведомления

Подбор ТТР в корпусе для монтажа в розетку

Твердотельные реле серий KSD, FSD, RSN предназначены для коммутации маломощной нагрузки в цепях постоянного и переменного тока, а также для развязки силовых и управляющих цепей. Область применения этих серий смещена в сторону цепей управления. В пользу этого говорят такие отличительные особенности как:

- монтаж в розетку.
- эксплуатация без радиатора. Конструкция не предполагает использование радиатора, однако это не снимает актуальности вопроса поддержания микроклимата в месте установки.
- ТТР серии RSN имеют два выходных коммутационных ключа, управляемых единым сигналом.



| ШАГ 1: ВЫБЕРИТЕ МАКСИМАЛЬНЫЙ ТОК НАГРУЗКИ | | ШАГ 2: ВЫБЕРИТЕ ТИП УПРАВЛЯЮЩЕГО СИГНАЛА, КОММУТИРУЕМОГО НАПРЯЖЕНИЯ И ЧИСЛО КОММУТАЦИОННЫХ КЛЮЧЕЙ | | | | | МАКСИМАЛЬНО ДОПУСТИМЫЙ ТОК НАГРУЗКИ** |
|---|--|---|---|--|---|--|---|
| РЕЗИСТИВНАЯ НАГРУЗКА  Ток нагрузки, А (не более) | ИНДУКТИВНАЯ НАГРУЗКА  Ток нагрузки, А (не более)* | ВЫКЛЮЧАТЕЛИ | | | | | |
| | | --- 3...32 В  ~440 В | --- 5...32 В  --- 60 В | --- 5...32 В  --- 200 В | --- 3...32 В  ~440 В | --- 5...32 В  --- 200 В | |
| ШАГ 3: РЕКОМЕНДУЕМАЯ МОДИФИКАЦИЯ ТТР | | | | | | | |
| 0,8 А | 0,1 А | KSD-0144.ZD3 FSD-0144.ZD3 | KSD-0106.DD3 | FSD-0120.DD3 | RSN-0144.ZD3 | RSN-0120.DD3 | 1 А |
| 1,6 А | 0,2 А | KSD-0244.ZD3 FSD-0244.ZD3 | KSD-0206.DD3 | FSD-0220.DD3 | RSN-0244.ZD3 | RSN-0220.DD3 | 2 А |
| 2,4 А | 0,3 А | FSD-0344.ZD3 | — | FSD-0320.DD3 | RSN-0344.ZD3 | RSN-0320.DD3 | 3 А |
| 3,2 А | 0,4 А | FSD-0444.ZD3 | — | FSD-0420.DD3 | RSN-0444.ZD3 | RSN-0420.DD3 | 4 А |
| 4,0 А | 0,5 А | FSD-0544.ZD3 | — | FSD-0520.DD3 | RSN-0544.ZD3 | RSN-0520.DD3 | 5 А |

*Использование ТТР допускается только с нагрузкой активно-индуктивного типа с $\cos\varphi > 0,5$ и пусковым током не более $10 \cdot I_{ном}$.

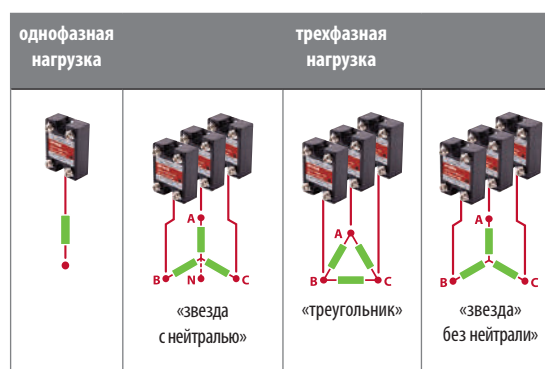
**Рекомендованные в таблице модификации ТТР подобраны с учетом запаса по току 20% для резистивной нагрузки и 90% для индуктивной нагрузки. В общем случае следует учитывать, что максимально допустимый ток нагрузки — это ток, величину которого нельзя превышать при любой возможной перегрузке, иначе ТТР просто выйдет из строя.

Если по Вашим оценкам необходим более широкий запас, чем приведенный в таблице - примите это во внимание и скорректируйте выбор.

Подбор однофазного ТТР в корпусе для монтажа на радиатор

Однофазное ТТР можно использовать для коммутации как однофазной, так и трехфазной нагрузки. Для трехфазной нагрузки применение однофазных реле наиболее оправдано, поскольку позволяет повысить надежность коммутации нагрузки за счет использования отдельного ТТР на каждую фазу. Кроме того, возможность использования в разных фазах питающей сети твердотельных реле с разными значениями номинального рабочего тока позволяет применять их для коммутации несимметричной трехфазной нагрузки (когда токи в разных фазах разные) с любой из возможных схем соединения нагрузки:

- «звезда с нейтралью» в случае номинального рабочего напряжения нагрузки 220 В;
- «звезда» без нейтрали в случае номинального рабочего напряжения нагрузки 220 В;
- «треугольник» в случае номинального рабочего напряжения нагрузки 380 В.



| ШАГ 1: ВЫБЕРИТЕ МАКСИМАЛЬНЫЙ ТОК НАГРУЗКИ | | ШАГ 2: ВЫБЕРИТЕ ТИП УПРАВЛЯЮЩЕГО СИГНАЛА, КОММУТИРУЕМОГО НАПРЯЖЕНИЯ И ЧИСЛО КОММУТАЦИОННЫХ КЛЮЧЕЙ | | | | | | МАКСИМАЛЬНО ДОПУСТИМЫЙ ТОК НАГРУЗКИ*** |
|--|---|--|---------------------------|-------------------------|-------------------------------------|------------------------------|-------------------------------|---|
| РЕЗИСТИВНАЯ НАГРУЗКА Ток нагрузки, А (не более) | ИНДУКТИВНАЯ НАГРУЗКА Ток нагрузки, А (не более)* | ВЫКЛЮЧАТЕЛИ | | | РЕГУЛЯТОРЫ** | | | |
| | | 3...32 В ~ 440/1000 В | 90...250 В ~ 440 В | 5...32 В ~ 250 В | 0...470/560 кОм ~ 10...440 В | 0...10 В ~ 10...220 В | 4...20 мА ~ 10...440 В | |
| ШАГ 3: РЕКОМЕНДУЕМАЯ МОДИФИКАЦИЯ ТТР | | | | | | | | |
| 4 А | 0,5 А | MD-0544.ZD3 | — | — | — | — | — | 5 А |
| 8 А | 1 А | MD-1044.ZD3 HD-1044.ZD3 | HD-1044.ZA2 | HD-1025.DD3 | HD-1044.VA | HD-1022.10U | HD-1044.LA | 10 А |
| 12 А | 1,5 А | MD-1544.ZD3 | — | — | — | — | — | 15 А |
| 19 А | 2,5 А | HD-2544.ZD3 | HD-2544.ZA2 | HD-2525.DD3 | HD-2544.VA | HD-2522.10U | HD-2544.LA | 25 А |
| 30 А | 4 А | HD-4044.ZD3 | HD-4044.ZA2 | HD-4025.DD3 | HD-4044.VA | HD-4022.10U | HD-4044.LA | 40 А |
| 45 А | 6 А | SBDH-6044.ZD3 HDH-6044.ZD3 | HD-6044.ZA2 | — | — | — | HD-6044.LA | 60 А |
| 60 А | 8 А | SBDH-8044.ZD3 HDH-8044.ZD3 | HD-8044.ZA2 | — | — | — | HD-8044.LA | 80 А |
| 75 А | 10 А | SBDH-10044.ZD3 BDH-10044.ZD3 HDH-10044.ZD3 | — | — | — | — | — | 100 А |
| 90 А | 12 А | SBDH-12044.ZD3 BDH-12044.ZD3 HDH-12044.ZD3 | — | — | — | — | — | 120 А |
| 113 А | 15 А | SBDH-15044.ZD3 BDH-15044.ZD3 | — | — | — | — | — | 150 А |
| 150 А | 20 А | BDH-20044.ZD3 | — | — | — | — | — | 200 А |
| 188 А | 25 А | BDH-25044.ZD3 | — | — | — | — | — | 250 А |
| 375 А | 50 А | GaDH-500120.ZD3 GwDH-500120.ZD3 | — | — | — | — | — | 500 А |
| 450 А | 60 А | GaDH-600120.ZD3 GwDH-600120.ZD3 | — | — | — | — | — | 600 А |
| 600 А | 80 А | GaDH-800120.ZD3 GwDH-800120.ZD3 | — | — | — | — | — | 800 А |

*Использование ТТР допускается только с нагрузкой активно-индуктивного типа с $\cos\phi > 0,5$ и пусковым током не более $10 \times I_{ном}$.

**ТТР серий HD-xx44.VA, HD-xx44.10U, HD-xx44.LA рекомендуется использовать только для регулирования напряжения резистивной нагрузки.

***Рекомендованные в таблице модификации ТТР подобраны с учетом запаса по току 20% для резистивной нагрузки и 90% для индуктивной нагрузки.

В общем случае следует учитывать, что максимально допустимый ток нагрузки — это ток, величину которого нельзя превышать при любой возможной перегрузке, иначе ТТР просто выйдет из строя.

Если по Вашим оценкам необходим более широкий запас, чем приведенный в таблице — примите это во внимание и скорректируйте выбор.

Технические характеристики могут быть изменены без предварительного уведомления

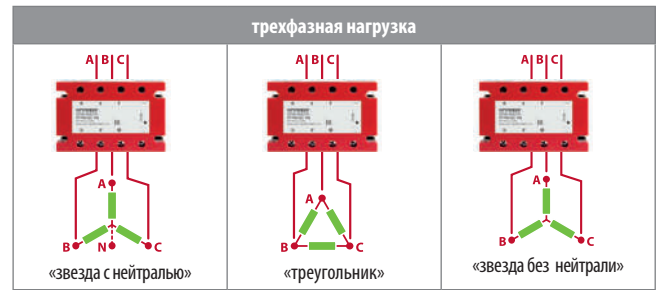
Подбор трехфазного ТТР в корпусе для монтажа на радиатор

Нагревательные элементы, в том числе трубчатые (ТЭНы), наряду с другими типами нагрузки, могут подключаться к трехфазной сети с использованием трех основных схем соединений: «звезда», «звезда с нейтралью» и «треугольник».

При применении одного ТТР серии НТ для управления трехфазной нагрузкой рекомендуется использовать схемы соединения нагрузки:

- «звезда с нейтралью» в случае номинального рабочего напряжения нагрузки 220 В;
- «треугольник» в случае номинального рабочего напряжения нагрузки 380 В.

Внимание! Схема соединения «звезда» без нейтрали не рекомендуется к применению совместно с трехфазным ТТР, поскольку она не обеспечивает равномерности распределения нагрузки по фазам как в рабочем, так и в аварийном режиме, а следовательно, правильный выбор трехфазного ТТР в данном случае затруднен.



| ШАГ 1: ВЫБЕРИТЕ МАКСИМАЛЬНЫЙ ТОК НАГРУЗКИ | ШАГ 2: ВЫБЕРИТЕ ТИП УПРАВЛЯЮЩЕГО СИГНАЛА И КОММУТИРУЕМОГО НАПРЯЖЕНИЯ | | МАКСИМАЛЬНО ДОПУСТИМЫЙ ТОК НАГРУЗКИ** |
|--|--|-------------------------|--|
| | РЕЗИСТИВНАЯ НАГРУЗКА Ток нагрузки (на каждую фазу), А (не более) | 3...32 В ~ 440 В | |
| ШАГ 3: РЕКОМЕНДУЕМАЯ МОДИФИКАЦИЯ ТТР | | | |
| 8 А | НТ-1044.ZD3 | НТ-1044.ZA2 | 10 А |
| 19 А | НТ-2544.ZD3 | НТ-2544.ZA2 | 25 А |
| 30 А | НТ-4044.ZD3 | НТ-4044.ZA2 | 40 А |
| 45 А | НТ-6044.ZD3 | НТ-6044.ZA2 | 60 А |
| 60 А | НТ-8044.ZD3 | НТ-8044.ZA2 | 80 А |
| 75 А | НТ-10044.ZD3 | НТ-10044.ZA2 | 100 А |
| 90 А* | НТ-12044.ZD3 | НТ-12044.ZA2 | 120 А |

*Для коммутации нагрузки свыше 90 А рекомендуется использовать мощные реле серий BDH-xx44.ZD3, SBDH-xx44.ZD3, GaDH-xxx120.ZD3, GwDH-xxx120.ZD3 (по одному для каждой из 3-х фаз). Реле серий BDH-xx44.ZD3, SBDH-xx44.ZD3, GaDH-xxx120.ZD3, GwDH-xxx120.ZD3 имеют корпус промышленного исполнения и удобный клеммник для присоединения проводов большого сечения или шин.

**Рекомендованные в таблице модификации ТТР подобраны с учетом запаса по току 20%.

В общем случае следует учитывать, что максимально допустимый ток нагрузки — это ток, величину которого нельзя превышать при любой возможной перегрузке, иначе ТТР просто выйдет из строя.

Если по Вашим оценкам необходим более широкий запас, чем приведенный в таблице — примите это во внимание и скорректируйте выбор.

ВАЖНО!



При коммутации токов свыше 5 А необходимо применение радиаторов охлаждения (см. стр. 47).



При недостаточной естественной циркуляции воздуха через радиатор используйте рекомендуемый тип вентилятора (см. стр. 90-102)

ТТР при отключении нагрузки не обеспечивают полного размыкания электрической цепи и выходные клеммы находятся под напряжением. Для полного отключения нагрузки в периоды технического обслуживания оборудования необходимо применять дополнительные меры по отключению цепи питания нагрузки – использовать контакторы, рубильники, выключатели нагрузки.



Серия KSD-xx44.ZD3, KSD-xx06.DD3.

Миниатюрные ТТР для коммутации цепей постоянного и переменного тока

Миниатюрные твердотельные реле KIPPRIBOR серии KSD предназначены для коммутации нагрузки резистивного и слабоиндуктивного типа в цепях постоянного и переменного тока. Используются для коммутации маломощной нагрузки, а также для развязки силовых и управляющих цепей в системах промышленной автоматики.

Особенности коммутации нагрузки

| | | | | | |
|---|---|--|---|--|--|
| <p>3...32 V УПРАВЛЯЮЩИЙ СИГНАЛ</p> | <p>5...32 V УПРАВЛЯЮЩИЙ СИГНАЛ</p> | | | | |
| <p>ТТР KIPPRIBOR серии KSD-xx44.ZD3</p> <p>Максимально допустимый ток нагрузки 2 А</p> <table border="0"> <tr> <td style="text-align: center;"> <p>1,6 А РЕЗИСТИВНАЯ НАГРУЗКА</p> </td> <td style="text-align: center;"> <p>0,2 А ИНДУКТИВНАЯ НАГРУЗКА</p> </td> </tr> </table> <p>24...440 VAC 900 VAC (9 класс)</p> | <p>1,6 А РЕЗИСТИВНАЯ НАГРУЗКА</p> | <p>0,2 А ИНДУКТИВНАЯ НАГРУЗКА</p> | <p>ТТР KIPPRIBOR серии KSD-xx06.DD3</p> <p>Максимально допустимый ток нагрузки 2 А</p> <table border="0"> <tr> <td style="text-align: center;"> <p>1,6 А РЕЗИСТИВНАЯ НАГРУЗКА</p> </td> <td style="text-align: center;"> <p>0,2 А ИНДУКТИВНАЯ НАГРУЗКА</p> </td> </tr> </table> <p>5...60 VAC 120 VAC (1 класс)</p> | <p>1,6 А РЕЗИСТИВНАЯ НАГРУЗКА</p> | <p>0,2 А ИНДУКТИВНАЯ НАГРУЗКА</p> |
| <p>1,6 А РЕЗИСТИВНАЯ НАГРУЗКА</p> | <p>0,2 А ИНДУКТИВНАЯ НАГРУЗКА</p> | | | | |
| <p>1,6 А РЕЗИСТИВНАЯ НАГРУЗКА</p> | <p>0,2 А ИНДУКТИВНАЯ НАГРУЗКА</p> | | | | |

Диапазон управляющего сигнала
3...32 VDC для KSD-xx44.ZD3
5...32 VDC для KSD-xx06.DD3

Переключение в «нуле» минимизирует коммутационные помехи (KSD-xx44.ZD3)

Коммутация маломощной резистивной или слабоиндуктивной нагрузки

Широкий диапазон коммутируемого напряжения

Конструктивные особенности

- Симисторный выходной силовой элемент** — наиболее бюджетный для ТТР и обеспечивающий надежную коммутацию малых токов (KSD-xx44.ZD3).
- Встроенная шунтирующая выход RC-цепочка** повышает надежность работы ТТР при коммутации нагрузки индуктивного типа (KSD-xx44.ZD3).
- Транзисторный выходной силовой элемент** обеспечивает высокую надежность коммутации в заданном диапазоне токов нагрузки при сохранении лучшего соотношения цена/качество (KSD-xx06.DD3).

Корпусные особенности

Сверхтонкий корпус, полная заливка компаундом. ТТР устанавливается в розетки KIPPRIBOR PYF-011BE/3.24DC.24DC, оснащенные модулем индикации и защиты входной цепи.

Коммутация однофазной нагрузки

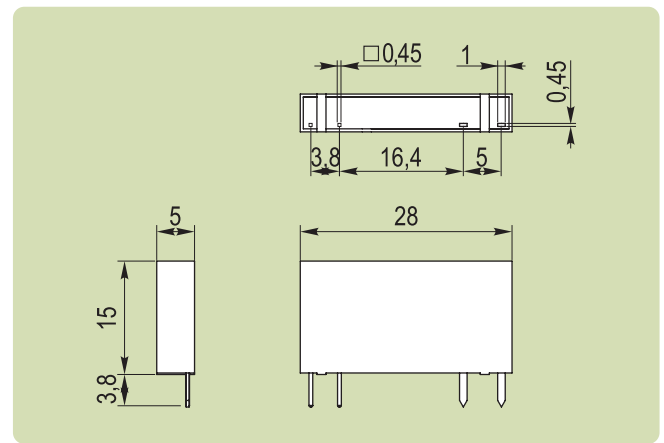


Технические характеристики могут быть изменены без предварительного уведомления

Технические характеристики

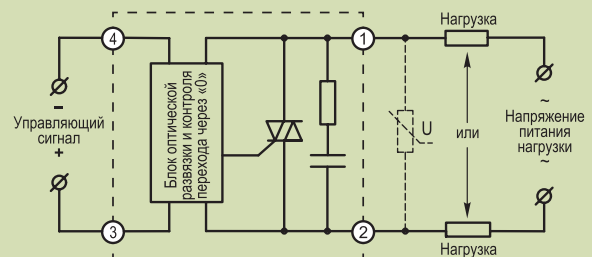
| Характеристика | KSD-xx44.ZD3 | KSD-xx06.DD3 |
|--------------------------------------|--|------------------------------|
| Вид коммутируемого тока | переменный | постоянный |
| Тип коммутируемой сети | однофазная | |
| Тип коммутируемой нагрузки | <ul style="list-style-type: none"> резистивная индуктивная | |
| Коммутируемое напряжение | 24...440 VAC | 5...60 VDC |
| Управляющий сигнал | напряжение 3...32 VDC | напряжение 5...32 VDC |
| Пороги вкл/выкл управляющего сигнала | порог включения | ≥ 3 VDC |
| | порог отключения | ≤ 1 VDC |
| Тип выходных силовых элементов | Симистор | Транзистор |
| Вид коммутации | коммутация при переходе через 0 | - |
| Максимальная частота коммутации | 50 Гц | 100 Гц |
| Максимальное пиковое напряжение | 9 класс (900 VAC) | 1 класс (120 VDC) |
| Ток потребления цепи управления | ≤ 20 mA ($\pm 0,5$ mA) | ≤ 20 mA ($\pm 0,5$ mA) |
| Ток утечки в коммутируемой цепи | ≤ 10 mA | ≤ 5 mA |
| Время переключения реле | ≤ 10 мс (при частоте 50 Гц) | ≤ 5 мс |
| Сопротивление изоляции | 500 МОм (при 500 VDC) | |
| Электрическая прочность изоляции | 1500 VAC (1 минута) | |

Габаритные размеры



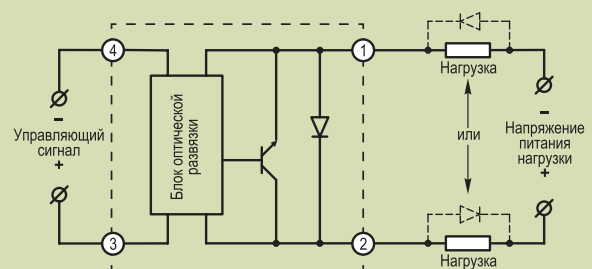
Схемы подключения ТТР

KSD-xx44.ZD3



Для защиты от импульсных помех в цепи питания нагрузки рекомендуется использовать варистор (рекомендации по выбору см. стр. 212).

KSD-xx06.DD3



Для защиты от импульсных помех в цепи питания нагрузки рекомендуется использовать диод (рекомендации по выбору см. стр. 212).

Общие характеристики и рекомендации

| Характеристика | Значение |
|---------------------------------|--|
| Габаритные размеры и масса | 28 × 15 × 5 мм; ≤ 28 г. |
| Тип монтажа | Монтаж в розетку |
| Рекомендации по схеме включения | При управлении нагрузкой с индуктивной составляющей сопротивления необходимо параллельно цепи нагрузки установить варистор (для KSD-xx44.ZD3) либо шунтирующий диод (для KSD-xx06.DD3) |

Модификации.

Рекомендуемые токи нагрузки

| Модификация ТТР | Рекомендуемый ток нагрузки | | Максимально допустимый ток нагрузки |
|-----------------|----------------------------|----------------------|-------------------------------------|
| | резистивная нагрузка | индуктивная нагрузка | |
| KSD-0144.ZD3 | 0,8 А | 0,1 А | 1 А |
| KSD-0244.ZD3 | 1,6 А | 0,2 А | 2 А |
| KSD-0106.DD3 | 0,8 А | 0,1 А | 1 А |
| KSD-0206.DD3 | 1,6 А | 0,2 А | 2 А |

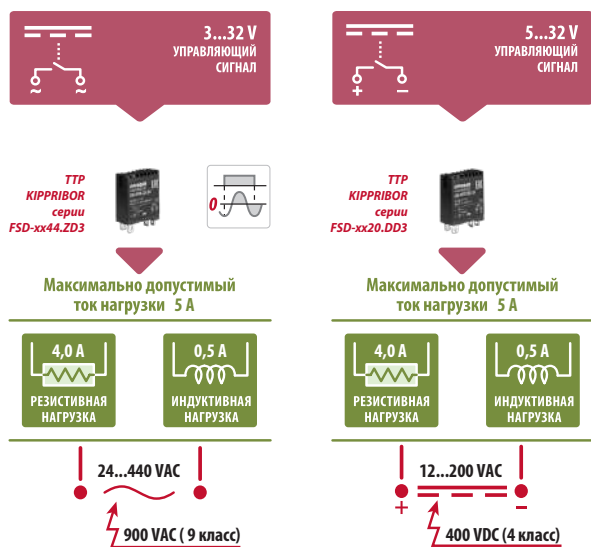


Серия FSD-xx44.ZD3, FSD-xx20.DD3. Компактные ТТР для коммутации цепей постоянного и переменного тока

Компактные твердотельные реле KIPPRIBOR серии FSD предназначены для коммутации нагрузки резистивного и слабоиндуктивного типа в цепях постоянного и переменного тока.

Используются для коммутации нагрузки и для развязки силовых и управляющих цепей в системах промышленной автоматики.

Особенности коммутации нагрузки



Диапазон управляющего сигнала
3...32 VDC для FSD-xx44.ZD3
5...32 VDC для FSD-xx20.DD3

Переключение в «нуле» минимизирует коммутационные помехи (FSD-xx44.ZD3)

Коммутация маломощной резистивной или слабоиндуктивной нагрузки

Широкий диапазон коммутируемого напряжения

Конструктивные особенности

- Симисторный выходной силовой элемент** — наиболее бюджетный для ТТР и обеспечивающий надежную коммутацию малых токов (FSD-xx44.ZD3).
- Встроенная шунтирующая выход RC-цепочка** повышает надежность работы ТТР при коммутации нагрузки индуктивного типа (FSD-xx44.ZD3).
- Транзисторный выходной силовой элемент** обеспечивает высокую надежность коммутации в заданном диапазоне токов нагрузки при сохранении лучшего соотношения цена/качество (FSD-xx20.DD3).

Корпусные особенности

Компактный корпус.
ТТР устанавливается в розетки KIPPRIBOR PYF-013.
Металлический корпус способствует повышению эффективности отвода тепла (модификации FSD-0544.ZD3, FSD-0520.DD3).

Коммутация однофазной нагрузки



Технические характеристики могут быть изменены без предварительного уведомления

Технические характеристики

| Характеристика | FSD-xx44.ZD3 | FSD-xx20.DD3 |
|--------------------------------------|--|-----------------------|
| Вид коммутируемого тока | переменный | постоянный |
| Тип коммутируемой сети | однофазная | |
| Тип коммутируемой нагрузки | <ul style="list-style-type: none"> резистивная индуктивная | |
| Коммутируемое напряжение | 24...440 VAC | 12...200 VDC |
| Управляющий сигнал | напряжение 3...32 VDC | напряжение 5...32 VDC |
| Пороги вкл/выкл управляющего сигнала | порог включения | ≥ 3 VDC |
| | порог отключения | ≤ 1 VDC |
| Тип выходных силовых элементов | Симистор | Транзистор |
| Вид коммутации | коммутация при переходе через 0 | - |
| Максимальная частота коммутации | 50 Гц | 100 Гц |
| Максимальное пиковое напряжение | 9 класс (900 VAC) | 4 класс (400 VDC) |
| Ток потребления цепи управления | ≤ 20 мА (±0,5 мА) | ≤ 20 мА (±0,5 мА) |
| Ток утечки в коммутируемой цепи | ≤ 10 мА | ≤ 5 мА |
| Время переключения реле | ≤ 10 мс (при частоте 50 Гц) | ≤ 5 мс |
| Сопротивление изоляции | 500 МОм (при 500 VDC) | |
| Электрическая прочность изоляции | 2500 VAC (1 минута) | |

Общие характеристики и рекомендации

| Характеристика | Значение |
|---------------------------------|--|
| Габаритные размеры и масса | 30,6x27x12,8 мм; ≤ 18 г. 28,8x33,5x12,8 мм; ≤ 24 г. (Модификации с максимально допустимым током нагрузки 5 А) |
| Тип монтажа | Монтаж в розетку |
| Рекомендации по схеме включения | При управлении нагрузкой с индуктивной составляющей сопротивления необходимо параллельно цепи нагрузки установить варистор (для FSD-xx24.ZD3) либо шунтирующий диод (для FSD-xx20.DD3) |

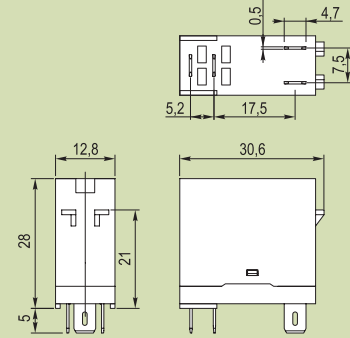
Модификации.

Рекомендуемые токи нагрузки

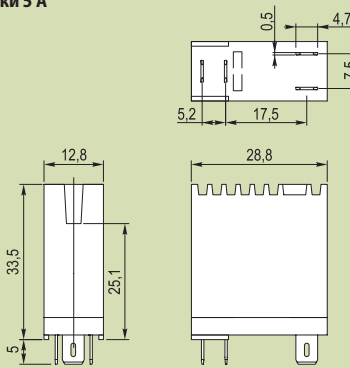
| Модификация ТТР | Рекомендуемый ток нагрузки | | Максимально допустимый ток нагрузки |
|-----------------|----------------------------|----------------------|-------------------------------------|
| | резистивная нагрузка | индуктивная нагрузка | |
| FSD-0144.ZD3 | 0,8 А | 0,1 А | 1 А |
| FSD-0244.ZD3 | 1,6 А | 0,2 А | 2 А |
| FSD-0344.ZD3 | 2,4 А | 0,3 А | 3 А |
| FSD-0444.ZD3 | 3,2 А | 0,4 А | 4 А |
| FSD-0544.ZD3 | 4,0 А | 0,5 А | 5 А |
| FSD-0120.DD3 | 0,8 А | 0,1 А | 1 А |
| FSD-0220.DD3 | 1,6 А | 0,2 А | 2 А |
| FSD-0320.DD3 | 2,4 А | 0,3 А | 3 А |
| FSD-0420.DD3 | 3,2 А | 0,4 А | 4 А |
| FSD-0520.DD3 | 4,0 А | 0,5 А | 5 А |

Габаритные размеры

Модификации с максимально допустимым током нагрузки 1...4 А

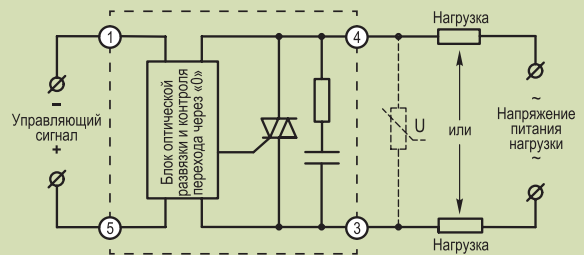


Модификации с максимально допустимым током нагрузки 5 А



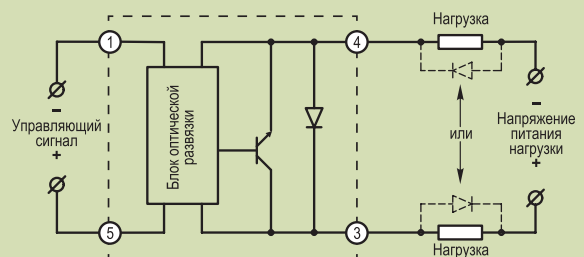
Схемы подключения ТТР

FSD-xx44.ZD3



Для защиты от импульсных помех в цепи питания нагрузки рекомендуется использовать варистор (рекомендации по выбору см. стр. 212).

FSD-xx20.DD3



Для защиты от импульсных помех в цепи питания нагрузки рекомендуется использовать диод (рекомендации по выбору см. стр. 212).

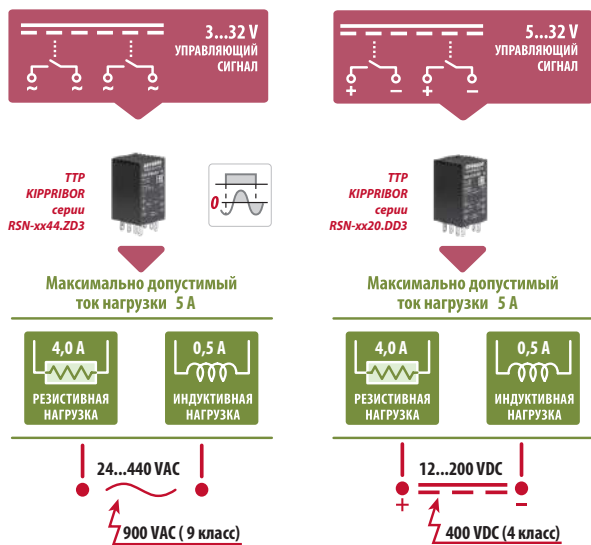


Серия RSN-xx44.ZD3, RSN-xx20.DD3. Малогабаритные ТТР для коммутации цепей постоянного и переменного тока

Компактные твердотельные реле KIPPRIBOR серии RSN предназначены для коммутации нагрузки резистивного и слабоиндуктивного типа в цепях постоянного и переменного тока. Конструктивно содержат два коммутационных ключа, срабатывающих от единого управляющего сигнала.

Используются для коммутации нагрузки и для развязки силовых и управляющих цепей в системах промышленной автоматики.

Особенности коммутации нагрузки



Диапазон управляющего сигнала
3...32 VDC для RSN-xx44.ZD3
5...32 VDC для RSN-xx20.DD3

Переключение в «нуле» минимизирует коммутационные помехи (RSN-xx44.ZD3)

Коммутация маломощной резистивной или слабоиндуктивной нагрузки

Широкий диапазон коммутируемого напряжения

Конструктивные особенности

- Симисторный выходной силовой элемент** — наиболее бюджетный для ТТР и обеспечивающий надежную коммутацию малых токов (RSN-xx44.ZD3).
- Встроенная шунтирующая выход RC-цепочка** повышает надежность работы ТТР при коммутации нагрузки индуктивного типа (RSN-xx44.ZD3).
- Транзисторный выходной силовой элемент** обеспечивает высокую надежность коммутации в заданном диапазоне токов нагрузки при сохранении лучшего соотношения цена/качество (RSN-xx20.DD3).
- Два коммутационных ключа с общим управлением** позволяют одновременно управлять двумя группами потребителей.

Корпусные особенности

Компактный корпус. ТТР устанавливается в розетки KIPPRIBOR PYF-044. Металлический корпус способствует повышению эффективности отвода тепла.

Коммутация однофазной нагрузки

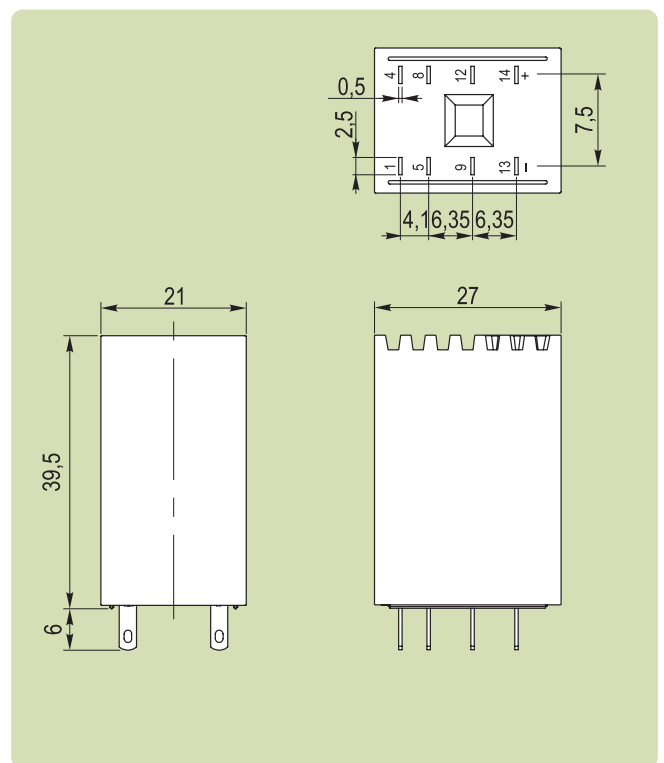


Технические характеристики могут быть изменены без предварительного уведомления

Технические характеристики

| Характеристика | RSN-xx44.ZD3 | RSN-xx20.DD3 |
|--------------------------------------|--|-----------------------|
| Вид коммутируемого тока | переменный | постоянный |
| Тип коммутируемой сети | однофазная (одна или две группы) | |
| Тип коммутируемой нагрузки | <ul style="list-style-type: none"> резистивная индуктивная | |
| Коммутируемое напряжение | 24...440 VAC | 12...200 VDC |
| Управляющий сигнал | напряжение 3...32 VDC | напряжение 5...32 VDC |
| Пороги вкл/выкл управляющего сигнала | порог включения | ≥ 3 VDC |
| | порог отключения | ≤ 1 VDC |
| Тип выходных силовых элементов | Симистор | Транзистор |
| Вид коммутации | коммутация при переходе через 0 | - |
| Максимальная частота коммутации | 50 Гц | 100 Гц |
| Максимальное пиковое напряжение | 9 класс (900 VAC) | 4 класс (400 VDC) |
| Ток потребления цепи управления | ≤ 20 мА (±0,5 мА) | ≤ 20 мА (±0,5 мА) |
| Ток утечки в коммутируемой цепи | ≤ 10 мА | ≤ 5 мА |
| Время переключения реле | ≤ 10 мс (при частоте 50 Гц) | ≤ 5 мс |
| Сопротивление изоляции | 500 МОм (при 500 VDC) | |
| Электрическая прочность изоляции | 2500 VAC (1 минута) | |

Габаритные размеры



Общие характеристики и рекомендации

| Характеристика | Значение |
|---------------------------------|--|
| Габаритные размеры и масса | 39,5 × 27 × 21 мм; ≤ 44 г. |
| Тип монтажа | Монтаж в розетку |
| Рекомендации по схеме включения | При управлении нагрузкой с индуктивной составляющей сопротивления необходимо параллельно цепи нагрузки установить варистор (для RSN-xx44.ZD3) либо шунтирующий диод (для RSN-xx20.DD3) |

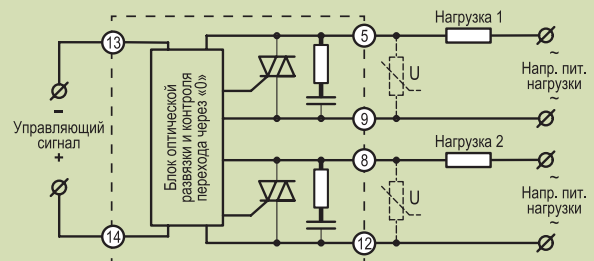
Модификации.

Рекомендуемые токи нагрузки

| Модификация ТТР | Рекомендуемый ток нагрузки | | Максимально допустимый ток нагрузки |
|-----------------|----------------------------|----------------------|-------------------------------------|
| | резистивная нагрузка | индуктивная нагрузка | |
| RSN-0144.ZD3 | 0,8 А | 0,1 А | 1 А |
| RSN-0244.ZD3 | 1,6 А | 0,2 А | 2 А |
| RSN-0344.ZD3 | 2,4 А | 0,3 А | 3 А |
| RSN-0444.ZD3 | 3,2 А | 0,4 А | 4 А |
| RSN-0544.ZD3 | 4,0 А | 0,5 А | 5 А |
| RSN-0120.DD3 | 0,8 А | 0,1 А | 1 А |
| RSN-0220.DD3 | 1,6 А | 0,2 А | 2 А |
| RSN-0320.DD3 | 2,4 А | 0,3 А | 3 А |
| RSN-0420.DD3 | 3,2 А | 0,4 А | 4 А |
| RSN-0520.DD3 | 4,0 А | 0,5 А | 5 А |

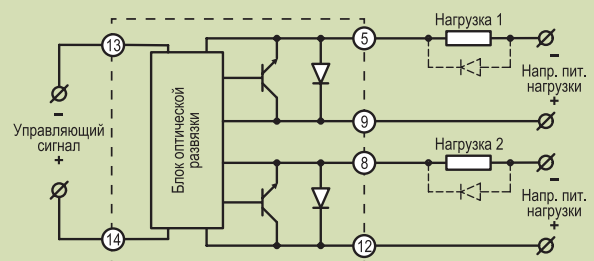
Схемы подключения ТТР

RSN-xx44.ZD3



Для защиты от импульсных помех в цепи питания нагрузки рекомендуется использовать варистор (рекомендации по выбору см. стр. 212).

RSN-xx20.DD3



Для защиты от импульсных помех в цепи питания нагрузки рекомендуется использовать диод (рекомендации по выбору см. стр. 212).



Серия MD-xx44.ZD3. Однофазные малогабаритные ТТР для коммутации маломощной нагрузки

Серия KIPRIBOR MD-xx44.ZD3 — это самый бюджетный на рынке твердотельных реле (ТТР) вариант для коммутации маломощной резистивной и слабоиндуктивной нагрузки.

Рекомендуемые области применения:

- Коммутация цепей управления маломощных нагревательных элементов в системах ON/OFF или ПИД-регулирование на базе приборов типа ТРМ201, 101, 210 и пр.;
- Коммутация цепей управления трехходовых клапанов и задвижек совместно с приборами типа ТРМ12, 212, 148 и т.п. Широко используется в системах котельной автоматики для управления исполнительными механизмами типа МЭО, KIPVALVE DCL/DXL и т.п.

Особенности коммутации нагрузки для ТТР серии MD-xx44.ZD3



3...32 V
УПРАВЛЯЮЩИЙ
СИГНАЛ



Диапазон управляющего сигнала
3...32 VDC

Переключение в «нуле» минимизирует
коммутационные помехи

Максимально допустимый
ток нагрузки 15 А

Коммутация маломощной резистивной
или слабоиндуктивной нагрузки

≤ 12 А

РЕЗИСТИВНАЯ
НАГРУЗКА

≤ 1,5 А

ИНДУКТИВНАЯ
НАГРУЗКА



Широкий диапазон коммутируемого напряжения

24...440 VAC

900 VAC (9 класс)



Высокое максимальное пиковое напряжение

Конструктивные особенности

Низкие токи коммутации серии MD-xx44.ZD3 вызывают сравнительно малый нагрев самого ТТР и позволяют применить максимально бюджетные конструктивные решения:



Алюминиевое основание — более бюджетный вариант по сравнению с медным, но достаточный для теплоотвода при малых токах коммутации.



Симисторный выходной силовой элемент — наиболее бюджетный для ТТР и обеспечивающий надежную коммутацию малых токов.



Встроенная шунтирующая выход RC-цепочка повышает надежность работы ТТР при коммутации нагрузки индуктивного типа.

Корпусные особенности


полная заливка компаундом всех элементов

пыль

влага

IP54
(без учета клемм присоединения)

миниатюрный корпус



KIPRIBOR

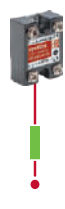
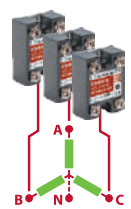
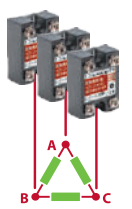
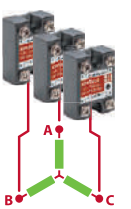
корпус из специализированного пластика

высокая термостойкость

t₀

K3

Коммутация однофазной или трехфазной нагрузки с любой схемой включения

| однофазная нагрузка | трехфазная нагрузка | | |
|---|--|--|--|
|  |  <p>«звезда с нейтралью»</p> |  <p>«треугольник»</p> |  <p>«звезда без нейтрали»</p> |

Применение отдельного ТТР для каждой из 3-х фаз повышает надежность коммутации, а следовательно, и всей системы управления в целом.

Технические характеристики могут быть изменены без предварительного уведомления

Технические характеристики

| Характеристика | Значение |
|---|---|
| Вид коммутируемого тока | переменный ток |
| Тип коммутируемой сети | <ul style="list-style-type: none"> однофазная трехфазная (устанавливается одно ТТР на каждую фазу) по схеме «звезда», «звезда с нейтралью», «треугольник» |
| Тип коммутируемой нагрузки | <ul style="list-style-type: none"> резистивная (до 12 А) индуктивная (до 1,5 А) |
| Коммутируемое напряжение | 24...440 VAC / 50 Гц |
| Управляющий сигнал | напряжение 3...32 VDC |
| Входное сопротивление | 600 Ом |
| Пороги вкл/выкл управляющего сигнала | порог включения 3 VDC порог отключения 1 VDC |
| Тип выходных силовых элементов | симисторы (TRIAC) |
| Вид коммутации | коммутация при переходе через 0 |
| Максимальная частота коммутации | 50 Гц |
| Максимальное пиковое напряжение | 9 класс (900 VAC) |
| Потребляемый ток в цепи управления | ≤ 9 мА |
| Падение напряжения на реле в коммутируемой цепи | ≤ 1,6 VAC |
| Ток утечки в коммутируемой цепи | ≤ 10 мА |
| Время переключения реле | ≤ 10 мс (при частоте 50 Гц) |
| Сопротивление изоляции | 500 МОм (при 500 VDC) |
| Электрическая прочность изоляции | Соответствует стандартам UL1577 (2500 V в течение одной минуты) |

Габаритные размеры

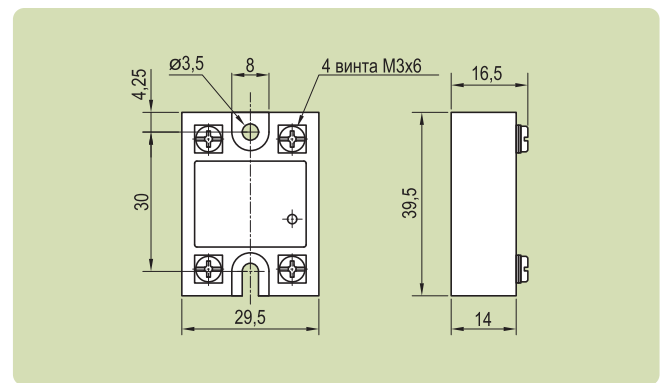
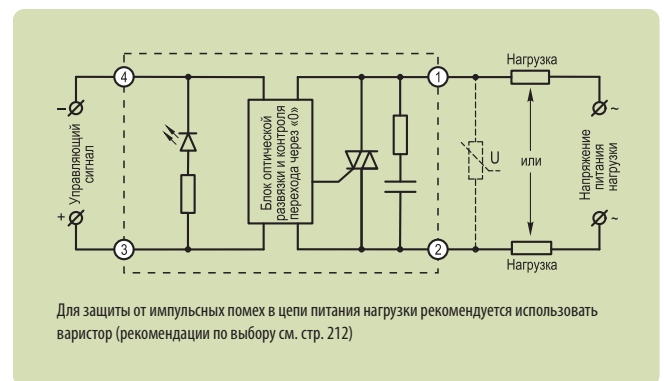


Схема подключения ТТР



Общие характеристики и рекомендации

| Характеристика | Значение |
|---------------------------------|---|
| Габаритные размеры и масса | 39,5 × 29,5 × 16,5 мм; ≤ 30 г |
| Материал основания | алюминий |
| Индикация | светодиод для контроля наличия входного сигнала |
| Тип монтажа | крепление винтами на плоскость |
| Рекомендации по схеме включения | при управлении индуктивной нагрузкой необходимо установить варистор параллельно цепи нагрузки (см. схему включения) |

Рекомендуемые радиаторы охлаждения

При коммутации токов свыше 5 А необходимо применение радиаторов охлаждения. Правила выбора и характеристики радиаторов, а также рекомендации по применению вентиляторов см. стр. 44.

| Модель | РТР060 |
|-------------|--------|
| MD-0544.ZD3 | 1×5 А |
| MD-1044.ZD3 | 1×10 А |
| MD-1544.ZD3 | 1×15 А |

В ячейках таблицы указано количество ТТР, которое возможно установить на радиатор и максимальный ток по каждой фазе.

Модификации.

Рекомендуемые токи нагрузки

| Модификация ТТР | Рекомендуемый ток нагрузки | | Максимально допустимый ток нагрузки | I²t |
|-----------------|----------------------------|----------------------|-------------------------------------|---------|
| | резистивная нагрузка | индуктивная нагрузка | | |
| MD-0544.ZD3 | 4 А | 0,5 А | 5 А | 21 А²с |
| MD-1044.ZD3 | 8 А | 1 А | 10 А | 72 А²с |
| MD-1544.ZD3 | 12 А | 1,5 А | 15 А | 128 А²с |

Серии HD-xx44.ZD3 и HD-xx44.ZA2. Общепромышленные ТТР в стандартном корпусе

Твердотельные реле KIPPRIBOR этих серий — это универсальные реле, обеспечивающие коммутацию цепей в наиболее распространенных в промышленности диапазонах токов нагрузки резистивного или индуктивного типа.



Особенности коммутации нагрузки

ТТР серии HD-xx44.ZD3



Максимально допустимый ток нагрузки 40 А



ТТР серии HD-xx44.ZA2



Максимально допустимый ток нагрузки 80 А



Диапазон управляющего сигнала
3...32 VDC для HD-xx44.ZD3
90...250 VAC для HD-xx44.ZA2

Переключение в «нуле» минимизирует коммутационные помехи

Коммутация резистивной или индуктивной нагрузки

Широкий диапазон коммутируемого напряжения

Высокое максимальное пиковое напряжение

Конструктивные особенности

Надежная работа ТТР этих серий в заданном диапазоне токов коммутации обеспечивается следующими техническими решениями:



Медное основание обеспечивает максимально эффективный отвод тепла от выходного силового элемента.



Применение различных типов выходных силовых элементов (в зависимости от модификации) гарантирует высокую надежность ТТР при сохранении лучшего соотношения цена/качество.

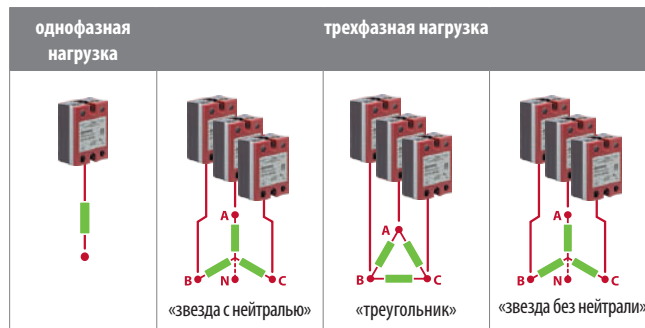


Встроенная шунтирующая выход RC-цепочка повышает надежность работы ТТР при коммутации нагрузки индуктивного типа.

Корпусные особенности



Коммутация однофазной или трехфазной нагрузки с любой схемой включения



Применение отдельного ТТР для каждой из 3-х фаз повышает надежность коммутации, а следовательно, и всей системы управления в целом.

Технические характеристики могут быть изменены без предварительного уведомления

Технические характеристики

| Характеристика | Серия HD-xx44.ZD3 | Серия HD-xx44.ZA2 |
|---|---|---|
| Вид коммутируемого тока | переменный ток | |
| Тип коммутируемой сети | <ul style="list-style-type: none"> однофазная трехфазная (устанавливается одно ТТР на каждую фазу) по схеме «звезда», «звезда с нейтралью», «треугольник» | |
| Тип коммутируемой нагрузки | <ul style="list-style-type: none"> резистивная (до 30 А) индуктивная (до 4 А) | <ul style="list-style-type: none"> резистивная (до 60 А) индуктивная (до 8 А) |
| Коммутируемое напряжение | 24...440 VAC / 50 Гц | |
| Управляющий сигнал | напряжение 3...32 VDC | напряжение 90...250 VAC |
| Входное сопротивление | ≥ 500 Ом | ≥ 20 кОм |
| Пороги вкл/выкл управляющего сигнала | порог включения | 3 VDC |
| | порог отключения | 1 VDC |
| Тип выходных силовых элементов | симисторы (TRIAC) | |
| Вид коммутации | коммутация при переходе через 0 | |
| Максимальная частота коммутации | 50 Гц | |
| Максимальное пиковое напряжение | 9 класс (900 VAC) | |
| Потребляемый ток в цепи управления | ≤ 18 мА | ≤ 30 мА |
| Падение напряжения на реле в коммутируемой цепи | ≤ 1,8 VAC | |
| Ток утечки в коммутируемой цепи | ≤ 8,5 мА | |
| Время переключения реле | ≤ 10 мс (при частоте 50 Гц) | ≤ 40 мс (при частоте 50 Гц) |
| | Сопротивление изоляции | |
| Сопротивление изоляции | 500 МОм (при 500 VDC) | |
| Электрическая прочность изоляции | Соответствует стандартам UL1577 (2500 V в течение одной минуты) | |

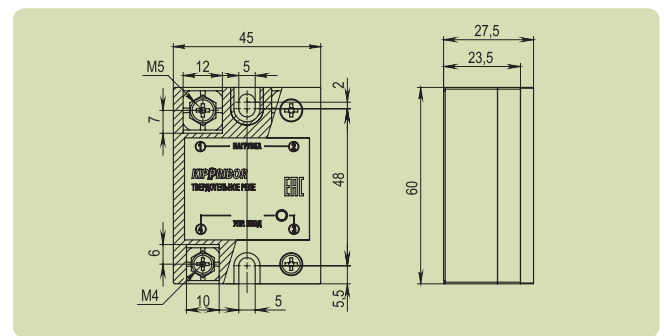
Общие характеристики и рекомендации

| Характеристика | Значение |
|---------------------------------|---|
| Габаритные размеры и масса | 60×45×27,5 мм; ≤ 150 г |
| Материал основания | медь, гальванизированная никелем |
| Индикация | светодиод для контроля наличия входного сигнала |
| Тип монтажа | крепление винтами на плоскость |
| Рекомендации по схеме включения | при управлении индуктивной нагрузкой необходимо установить варистор параллельно цепи нагрузки (см. схему включения) |

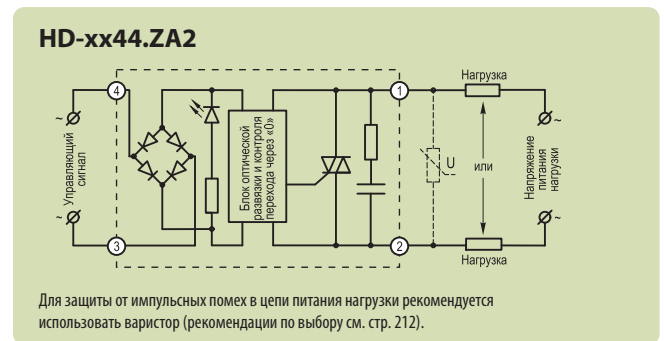
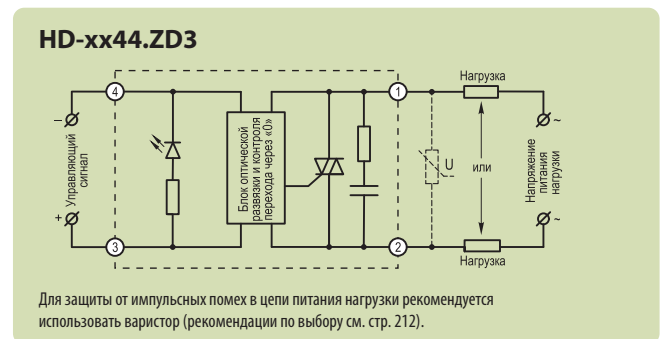
Модификации. Рекомендуемые токи нагрузки

| Модификация ТТР | Рекомендуемый ток нагрузки | | Максимально допустимый ток нагрузки | I²t |
|--------------------|----------------------------|----------------------|-------------------------------------|----------|
| | резистивная нагрузка | индуктивная нагрузка | | |
| HD-xx44.ZD3 | | | | |
| HD-1044.ZD3 | 8 А | 1 А | 10 А | 85 А²с |
| HD-2544.ZD3 | 19 А | 2,5 А | 25 А | 450 А²с |
| HD-4044.ZD3 | 30 А | 4 А | 40 А | 840 А²с |
| HD-xx44.ZA2 | | | | |
| HD-1044.ZA2 | 8 А | 1,5 А | 10 А | 85 А²с |
| HD-2544.ZA2 | 19 А | 2,5 А | 25 А | 450 А²с |
| HD-4044.ZA2 | 30 А | 4 А | 40 А | 840 А²с |
| HD-6044.ZA2 | 45 А | 6 А | 60 А | 1800 А²с |
| HD-8044.ZA2 | 60 А | 8 А | 80 А | 3200 А²с |

Габаритные размеры



Схемы подключения ТТР



| Размер резьбы | Момент затяжки, Н*м |
|---------------|---------------------|
| M3 | 0,4 |

Рекомендуемые радиаторы охлаждения

При коммутации токов свыше 5 А необходимо применение радиаторов охлаждения. Правила выбора и характеристики радиаторов, а также рекомендации по применению вентиляторов см. стр. 44.

| Модель | РТР052 | РТР060 | РТР061.1 | РТР062.1 | РТР063.1 |
|-----------------|--------|--------|----------|----------|----------|
| HD-1044.ZD3/ZA2 | 1×10 А | 1×10 А | 1×10 А | 1×10 А | 1×10 А |
| HD-2544.ZD3/ZA2 | 1×25 А | 1×25 А | 1×25 А | 1×25 А | 1×25 А |
| HD-4044.ZD3/ZA2 | 1×25 А | 1×25 А | 1×30 А | 1×35 А | 1×40 А |
| HD-6044.ZA2 | 1×35 А | 1×30 А | 1×40 А | 1×45 А | 1×55 А |
| HD-8044.ZA2 | 1×35 А | 1×35 А | 1×45 А | 1×50 А | 1×65 А |

В ячейках таблицы указано количество ТТР, которое возможно установить на радиатор и максимальный ток по каждой фазе.

Серия HD-xx25.DD3. ТТР для коммутации цепей постоянного тока



Однофазные твердотельные реле KIPPRIBOR этой серии предназначены для коммутации цепей питания резистивной или индуктивной нагрузки постоянного тока, а также для усиления сигнала при подключении нескольких ТТР к одному регулирующему прибору с небольшой нагрузочной способностью его выхода.

Рекомендуемые области применения:

- Нагрузка резистивного типа: широко применяются для коммутации цепей на подвижном автотранспорте и оборудовании с аккумуляторным питанием: в электрокарах, ж/д транспорте, троллейбусах, трамваях, рефрижераторах и пр.
- Нагрузка индуктивного типа: катушки клапанов, электромагниты и пр. соленоиды,
- Возможность использования в качестве усилителя сигнала при подключении нескольких ТТР к одному регулирующему прибору с небольшой нагрузочной способностью его выхода.

Особенности коммутации нагрузки для ТТР серии HD-xx25.DD3



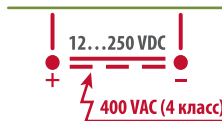
Диапазон управляющего сигнала 5...32 VDC



Максимально допустимый ток нагрузки 40 А



Коммутация резистивной или индуктивной нагрузки



Коммутируемое напряжение 12...250 VDC

Максимальное пиковое напряжение 400 VAC

Конструктивные особенности



Медное основание обеспечивает максимально эффективный отвод тепла от выходного силового элемента.

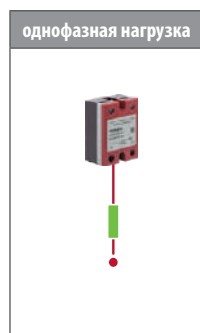


Транзисторный выходной силовой элемент обеспечивает высокую надежность коммутации в заданном диапазоне токов нагрузки при сохранении лучшего соотношения цена/качество.

Корпусные особенности



Коммутация однофазной нагрузки



Технические характеристики могут быть изменены без предварительного уведомления

Технические характеристики

| Значение | Значение | |
|---|---|-------|
| Вид коммутируемого тока | постоянный ток | |
| Тип коммутируемой сети | однофазная | |
| Тип коммутируемой нагрузки | <ul style="list-style-type: none"> резистивная (до 30 А) индуктивная (до 4 А) | |
| Коммутируемое напряжение | 12...250 VDC | |
| Управляющий сигнал | напряжение 5...32 VDC | |
| Входное сопротивление | ≥ 500 Ом | |
| Пороги вкл/выкл управляющего сигнала | порог включения | 5 VDC |
| | порог отключения | 1 VDC |
| Тип выходных силовых элементов | транзисторы | |
| Максимальная частота коммутации | 50 Гц | |
| Максимальное пиковое напряжение | 4 класс (400 VAC) | |
| Потребляемый ток в цепи управления | 5...35 mA | |
| Падение напряжения на реле в коммутируемой цепи | ≤ 1,2 VAC | |
| Ток утечки в коммутируемой цепи | ≤ 10 mA | |
| Время переключения реле | ≤ 5 мс (при частоте переключения 50 Гц) | |
| Сопротивление изоляции | 500 МОм (при 500 VDC) | |
| Электрическая прочность изоляции | Соответствует стандартам UL1577 (2500 V в течение одной минуты) | |

Габаритные размеры

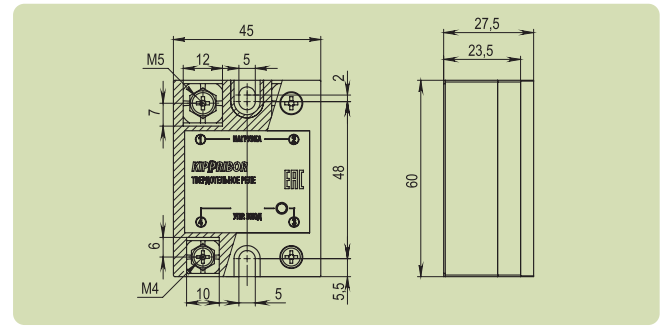
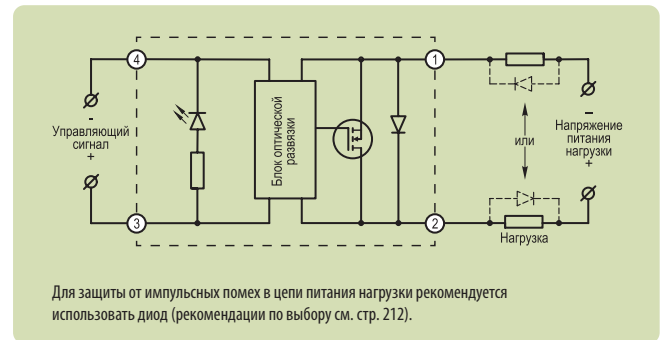


Схема подключения ТТР



Общие характеристики и рекомендации

| Характеристика | Значение |
|---------------------------------|--|
| Габаритные размеры и масса | 60×45×27,5 мм; ≤150 г |
| Материал основания | медь, гальванизированная никелем |
| Индикация | светодиод для контроля наличия входного сигнала |
| Тип монтажа | крепление винтами на плоскость |
| Рекомендации по схеме включения | при управлении индуктивной нагрузкой необходимо установить шунтирующий диод параллельно нагрузке (см. схему включения) |

Рекомендуемые радиаторы охлаждения

При коммутации токов свыше 5 А необходимо применение радиаторов охлаждения. Правила выбора и характеристики радиаторов, а также рекомендации по применению вентиляторов см. стр. 44.

| Модель | РТР052 | РТР060 | РТР061.1 | РТР062.1 | РТР063.1 |
|-------------|--------|--------|----------|----------|----------|
| HD-1025.DD3 | 1×10 А | 1×10 А | 1×10 А | 1×10 А | 1×10 А |
| HD-2525.DD3 | 1×25 А | 1×25 А | 1×25 А | 1×25 А | 1×25 А |
| HD-4025.DD3 | 1×35 А | 1×30 А | 1×40 А | 1×40 А | 1×40 А |

В ячейках таблицы указано количество ТТР, которое возможно установить на радиатор и максимальный ток по каждой фазе.

Модификации.

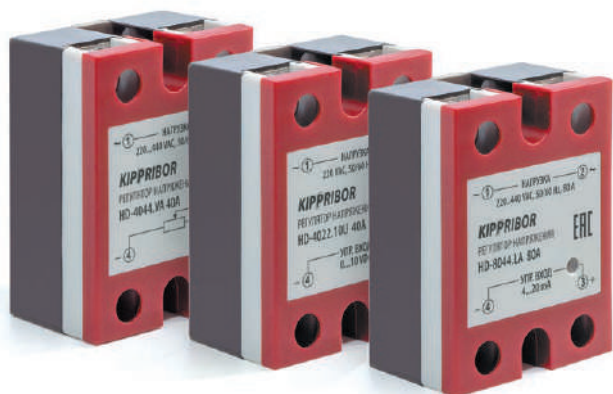
Рекомендуемые токи нагрузки

| Модификация ТТР | Рекомендуемый ток нагрузки | | Максимально допустимый ток нагрузки |
|-----------------|----------------------------|----------------------|-------------------------------------|
| | резистивная нагрузка | индуктивная нагрузка | |
| HD-1025.DD3 | 8 А | 1 А | 10 А |
| HD-2525.DD3 | 19 А | 2,5 А | 25 А |
| HD-4025.DD3 | 30 А | 4 А | 40 А |

| Размер резьбы | Момент затяжки, Н*м |
|---------------|---------------------|
| M4 | 1,2 |
| M5 | 2 |

Серии HD-xx44.VA, HD-xx22.10U, HD-xx44.LA.

Твердотельные регуляторы для непрерывного регулирования напряжения



Однофазные твердотельные регуляторы KIPPRIBOR этих серий предназначены для непрерывного регулирования напряжения питания резистивной нагрузки в диапазоне от 10 В до номинального значения пропорционально входному сигналу.

Рекомендуемые области применения:

Рекомендуются для простых случаев непрерывного регулирования напряжения нагрузки в диапазоне от 10 В до номинального напряжения питания, пропорционально входному сигналу управления. В частности, с помощью ТТР этих серий можно эффективно осуществлять:

- регулирование мощности ТЭНов;
- регулирование напряжения на лампах накаливания, например, для корректировки необходимого уровня освещенности, и т. п.

Особенности регулирования нагрузки

ТТР серии HD-xx44.VA



Максимально допустимый ток нагрузки 40 А



ТТР серии HD-xx22.10U



Максимально допустимый ток нагрузки 40 А



ТТР серии HD-xx44.LA



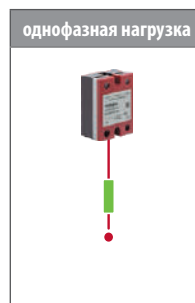
Максимально допустимый ток нагрузки 80 А



Корпусные особенности



Регулирование напряжения нагрузки



Конструктивные особенности

Тип управляющего сигнала:

- HD-xx44.VA – переменный резистор 470 кОм при номинальном $U_{пит} = 220 В$, 560 кОм при номинальном $U_{пит} = 380 В$

Рекомендуется выбирать резистор мощностью не менее 0,5 Вт для предотвращения его перегрева

- HD-xx22.10U – унифицированный сигнал напряжения 0...10 В
- HD-xx44.LA – унифицированный сигнал тока 4...20 мА

Фазовое управление симистором

Управление резистивной нагрузкой до 60 А

Диапазон регулирования напряжения нагрузки:

- 10...440 VAC для HD-xx44.VA
- 10...220 VAC для HD-xx22.10U
- 10...440 VAC для HD-xx44.LA



медное основание обеспечивает максимально эффективный отвод тепла от выходного силового элемента (для HD-xx44.VA и HD-xx44.LA)



Симисторный выходной силовой элемент обеспечивает высокую надежность регулирования в заданном диапазоне токов нагрузки при сохранении лучшего соотношения цена/качество

ВНИМАНИЕ!

Даже при минимальной величине управляющего сигнала на нагрузку присутствует напряжение порядка 10 В. Таким образом в цепи нагрузки протекает ток утечки, величина которого зависит от характера и сопротивления нагрузки.

Технические характеристики

| Характеристика | Серия HD-xx44.VA | Серия HD-xx22.10U | Серия HD-xx44.LA |
|--|---|---|--|
| Вид тока | переменный ток | | |
| Тип сети | однофазная | | |
| Тип нагрузки (рекомендуемое значение) | резистивная до 30 А | | резистивная до 60 А |
| Диапазон регулирования напряжения | 10...440 VAC при $U_{пит.нагр.} = 220/380$ VAC | 10...220 VAC при $U_{пит.нагр.} = 220$ VAC | 10...440 VAC при $U_{пит.нагр.} = 220/380$ VAC |
| Управляющий сигнал | переменный резистор: • 470 кОм при номинальном $U_{пит} = 220$ В • 560 кОм при номинальном $U_{пит} = 380$ В (рекомендуемая мощность резистора не менее 0,5 Вт) | унифицированный сигнал напряжения 0...10 В | унифицированный сигнал тока 4...20 мА |
| Входное сопротивление | | 4 кОм | 400 Ом |
| Тип выходных силовых элементов | симисторы (TRIAC) | | |
| Гальваническая изоляция цепи управления | нет | | есть |
| Тип управления | фазовое управление симистором | | |
| Максимальное пиковое напряжение | 9 класс (900 VAC) | 6 класс (600 VAC) | 9 класс (900 VAC) |
| Потребляемый ток в цепи управления | 3...5 мА | 3...5 мА | 4...20 мА |
| Состояние реле при обрыве либо отсутствии входного сигнала | включено с минимальным выходным напряжением | при включении допускается импульс номинального напряжения, далее включено с минимальным напряжением питания | |
| Сопротивление изоляции | 500 МОм (при 500 VDC) | | |
| Электрическая прочность изоляции | Соответствует стандартам UL1577 (2500 V в течение одной минуты) | | |

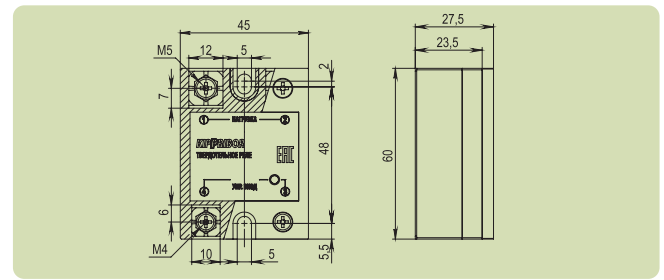
Общие характеристики и рекомендации

| Характеристика | Серии HD-xx44.VA, HD-xx44.LA | Серия HD-xx22.10U |
|---------------------------------|--|-------------------|
| Габаритные размеры и масса | 60×45×27,5 мм; ≤150 г | |
| Материал основания | медь, гальванированная никелем | алюминий |
| Индикация | светодиод для контроля наличия входного сигнала | |
| Тип монтажа | крепление винтами на плоскость | |
| Рекомендации по схеме включения | при управлении индуктивной нагрузкой рекомендуется установить варистор параллельно цепи нагрузки (см. схему включения) | |

Модификации. Рекомендуемые токи нагрузки

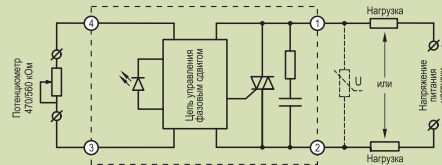
| Модификация ТТР | Рекомендуемый ток нагрузки | Максимально допустимый ток нагрузки | I2t |
|-----------------|----------------------------|-------------------------------------|-----------------------|
| | резистивная нагрузка | | |
| HD-xx44.VA | | | |
| HD-1044.VA | 8 А | 10 А | 128 А ² с |
| HD-2544.VA | 19 А | 25 А | 450 А ² с |
| HD-4044.VA | 30 А | 40 А | 840 А ² с |
| HD-xx22.10U | | | |
| HD-1022.10U | 8 А | 10 А | 128 А ² с |
| HD-2522.10U | 19 А | 25 А | 450 А ² с |
| HD-4022.10U | 30 А | 40 А | 840 А ² с |
| HD-xx44.LA | | | |
| HD-1044.LA | 8 А | 10 А | 128 А ² с |
| HD-2544.LA | 19 А | 25 А | 450 А ² с |
| HD-4044.LA | 30 А | 40 А | 840 А ² с |
| HD-6044.LA | 45 А | 60 А | 1800 А ² с |
| HD-8044.LA | 60 А | 80 А | 3200 А ² с |

Габаритные размеры



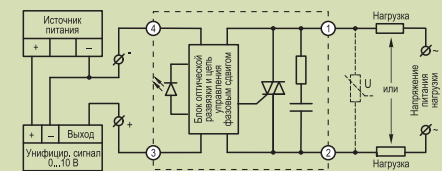
Схемы подключения ТТР

HD-xx44.VA



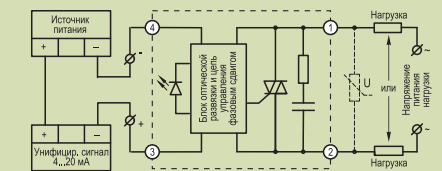
Для защиты от импульсных помех в цепи питания нагрузки рекомендуется использовать варистор (рекомендации по выбору см. стр. 212)

HD-xx22.10U



Для защиты от импульсных помех в цепи питания нагрузки рекомендуется использовать варистор (рекомендации по выбору см. стр. 212)

HD-xx44.LA



Для защиты от импульсных помех в цепи питания нагрузки рекомендуется использовать варистор (рекомендации по выбору см. стр. 212)

| Размер резьбы | Момент затяжки, Н*м |
|---------------|---------------------|
| M4 | 1,2 |
| M5 | 2 |

Рекомендуемые радиаторы охлаждения

При коммутации токов свыше 5 А необходимо применение радиаторов охлаждения. Правила выбора и характеристики радиаторов, а также рекомендации по применению вентиляторов см. стр. 44.

| Модель | PTR052 | PTR060 | PTR061.1 | PTR062.1 | PTR063.1 |
|-------------------|--------|--------|----------|----------|----------|
| HD-1044.VA/10U/LA | 1×10 А | 1×10 А | 1×10 А | 1×10 А | 1×10 А |
| HD-2544.VA/10U/LA | 1×25 А | 1×25 А | 1×25 А | 1×25 А | 1×25 А |
| HD-4044.VA/10U/LA | 1×25 А | 1×25 А | 1×30 А | 1×35 А | 1×40 А |
| HD-6044.LA | 1×35 А | 1×30 А | 1×40 А | 1×45 А | 1×55 А |
| HD-8044.LA | 1×35 А | 1×35 А | 1×45 А | 1×50 А | 1×65 А |

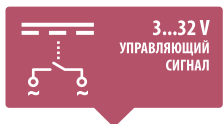
В ячейках таблицы указано количество ТТР, которое возможно установить на радиатор и максимальный ток по каждой фазе.



Серия HDH-xx44.ZD3. ТТР для коммутации мощной нагрузки в стандартном корпусе

Однофазные общепромышленные твердотельные реле этой серии предназначены для коммутации цепей питания мощных нагрузок в однофазной или трехфазной сети.

Особенности коммутации нагрузки



Диапазон управляющего сигнала
3...32 VDC



Переключение в «нуле» минимизирует коммутационные помехи

Максимально допустимый ток нагрузки 120 А

Коммутация мощной резистивной или индуктивной нагрузки



Широкий диапазон коммутируемого напряжения



Высокое максимальное пиковое напряжение

Конструктивные особенности

Большие токи коммутации вызывают повышенное выделение тепла на выходном силовом элементе ТТР, поэтому для их надежной и стабильной работы требуются особые конструктивные решения, усиливающие эффективность теплоотвода.



Наиболее современным решением сегодня является применение **особых выходных элементов: тиристоров SCR-типа** — полупроводниковых элементов, которые наносятся напылением на керамическую подложку, надежно связанную с медным основанием ТТР. Сочетание тиристора SCR-типа, медного основания, обладающего высокой теплопроводностью, и рекомендованной модели радиатора гарантирует надежную коммутацию силовых цепей при больших токах коммутации.

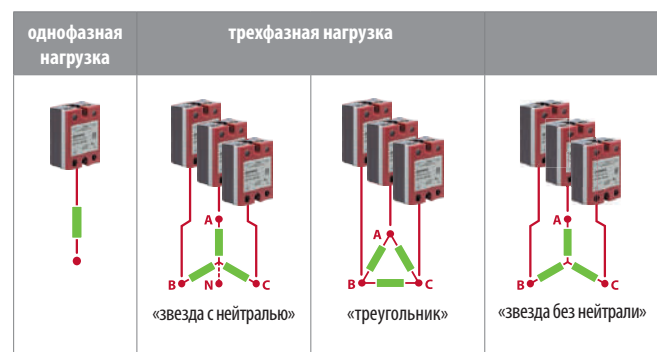


Встроенная шунтирующая выход RC-цепочка повышает надежность работы ТТР при коммутации нагрузки индуктивного типа (подробнее об RC-цепочке см. Вопросы и ответы стр. 210).

Корпусные особенности



Коммутация однофазной или трехфазной нагрузки с любой схемой включения



Применение отдельного ТТР для каждой из 3-х фаз повышает надежность коммутации, а следовательно, и всей системы управления в целом.

Технические характеристики могут быть изменены без предварительного уведомления

Технические характеристики

| Характеристика | Значение |
|---|---|
| Вид коммутируемого тока | переменный ток |
| Тип коммутируемой сети | <ul style="list-style-type: none"> однофазная трехфазная (устанавливается одно ТТР на каждую фазу) по схеме «звезда», «звезда с нейтралью», «треугольник» |
| Тип коммутируемой нагрузки | <ul style="list-style-type: none"> резистивная (до 90 А) индуктивная (до 12 А) |
| Коммутируемое напряжение | 24...440 VAC / 50 Гц |
| Управляющий сигнал | напряжение 3...32 VDC |
| Входное сопротивление | ≥ 300 Ом |
| Пороги вкл/выкл управляющего сигнала | порог включения: 3 VDC порог отключения: 1 VDC |
| Тип выходных силовых элементов | тиристоры SCR-типа на керамической подложке |
| Вид коммутации | коммутация при переходе через 0 |
| Максимальная частота коммутации | 50 Гц |
| Максимальное пиковое напряжение | 9 класс (900 VAC) |
| Потребляемый ток в цепи управления | ≤ 18 mA |
| Падение напряжения на реле в коммутируемой цепи | ≤ 1,8 VAC |
| Ток утечки в коммутируемой цепи | ≤ 8,5 mA |
| Время переключения реле | ≤ 10 мс (при частоте 50 Гц) |
| Сопротивление изоляции | 500 МОм (при 500 VDC) |
| Электрическая прочность изоляции | Соответствует стандартам UL1577 (2500 V в течение одной минуты) |

Общие характеристики и рекомендации

| Характеристика | Значение |
|---------------------------------|---|
| Габаритные размеры и масса | 60×45×27,5 мм; ≤150 г |
| Материал основания | медь, гальванизированная никелем |
| Индикация | светодиод для контроля наличия входного сигнала |
| Тип монтажа | крепление винтами на плоскость на радиатор с вентилятором |
| Рекомендации по схеме включения | при управлении индуктивной нагрузкой необходимо установить варистор параллельно цепи нагрузки (см. схему включения) |

Модификации.

Рекомендуемые токи нагрузки

| Модификация ТТР | Рекомендуемый ток нагрузки | | Максимально допустимый ток нагрузки | I ² t |
|-----------------|----------------------------|----------------------|-------------------------------------|-----------------------|
| | резистивная нагрузка | индуктивная нагрузка | | |
| HDH-6044.ZD3 | 45 А | 6 А | 60 А | 2400 А ² с |
| HDH-8044.ZD3 | 60 А | 8 А | 80 А | 4000 А ² с |
| HDH-10044.ZD3 | 75 А | 10 А | 100 А | 6000 А ² с |
| HDH-12044.ZD3 | 90 А | 12 А | 120 А | 8500 А ² с |

Габаритные размеры

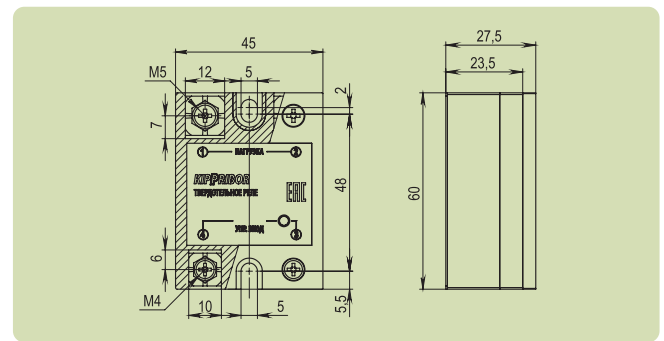
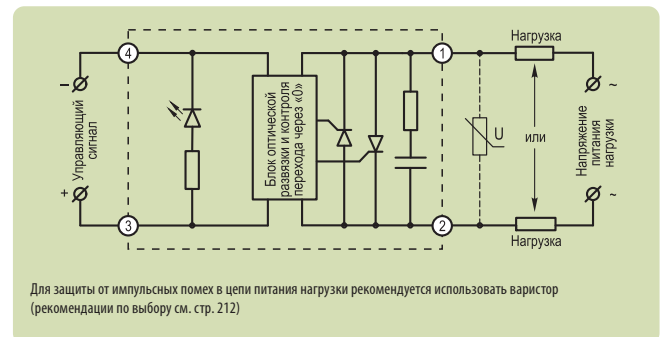


Схема подключения ТТР



Рекомендуемые радиаторы охлаждения

При коммутации токов свыше 5 А необходимо применение радиаторов охлаждения. Правила выбора и характеристики радиаторов, а также рекомендации по применению вентиляторов см. стр. 44.

| Модель | РТР052 | РТР060 | РТР061.1 | РТР062.1 | РТР063.1 |
|---------------|--------|--------|----------|----------|----------|
| HDH-6044.ZD3 | 1×30 А | 1×30 А | 1×40 А | 1×40 А | 1×50 А |
| HDH-8044.ZD3 | 1×35 А | 1×30 А | 1×40 А | 1×45 А | 1×60 А |
| HDH-10044.ZD3 | 1×35 А | 1×35 А | 1×45 А | 1×50 А | 1×65 А |
| HDH-12044.ZD3 | 1×40 А | 1×35 А | 1×50 А | 1×55 А | 1×70 А |

В ячейках таблицы указано количество ТТР, которое возможно установить на радиатор и максимальный ток по каждой фазе.

| Размер резьбы | Момент затяжки, Н*м |
|---------------|---------------------|
| M4 | 1,2 |
| M5 | 2 |

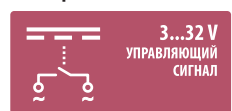
Серии SBDH-xx44.ZD3 (малогабаритные) и BDH-xx44.ZD3. ТТР для коммутации мощной нагрузки в корпусе промышленного стандарта



Однофазные твердотельные реле KIPPRIBOR этих серий предназначены для коммутации цепей питания мощных нагрузок резистивного и индуктивного типа в однофазной или трехфазной сети. Перекрывают большой диапазон токов нагрузки.

Особенности коммутации нагрузки

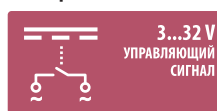
ТТР серии SBDH-xx44.ZD3



Максимально допустимый ток нагрузки 150 А



ТТР серии BDH-xx44.ZD3



Максимально допустимый ток нагрузки 250 А



Диапазон управляющего сигнала 3...32 VDC

Переключение в «нуле» минимизирует коммутационные помехи

Обеспечивают надежную коммутацию для широкого диапазона токов нагрузки при сравнительно компактных размерах

Широкий диапазон коммутируемого напряжения

Высокое максимальное пиковое напряжение

Конструктивные особенности

Большие токи коммутации вызывают повышенное выделение тепла на выходном силовом элементе ТТР, поэтому для их надежной и стабильной работы требуются особые конструктивные решения, усиливающие эффективность теплоотвода.



Наиболее современным решением сегодня является применение **особых выходных элементов: тиристоров SCR-типа** — полупроводниковых элементов, которые наносятся напылением на керамическую подложку, надежно связанную с медным основанием ТТР. Сочетание тиристора SCR-типа, медного основания, обладающего высокой теплопроводностью, и рекомендованной модели радиатора гарантирует надежную коммутацию силовых цепей при больших токах коммутации.

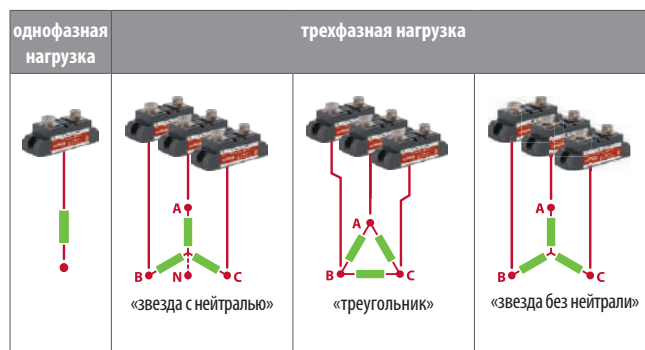


Встроенная шунтирующая выход RC-цепочка повышает надежность работы ТТР при коммутации нагрузки индуктивного типа (подробнее об RC-цепочке см. Вопросы и ответы стр. 210).

Корпусные особенности



Коммутация однофазной или трехфазной нагрузки с любой схемой включения



Применение отдельного ТТР для каждой из 3-х фаз повышает надежность коммутации, а следовательно, и всей системы управления в целом.

Технические характеристики могут быть изменены без предварительного уведомления

Технические характеристики

| Характеристика | Серия SBDH-xx44.ZD3 | Серия BDH-xx44.ZD3 |
|---|---|---|
| Вид коммутируемого тока | переменный ток | |
| Тип коммутируемой сети | <ul style="list-style-type: none"> однофазная трехфазная (устанавливается одно ТТР на каждую фазу) по схеме «звезда», «звезда с нейтралью», «треугольник» | |
| Тип коммутируемой нагрузки | <ul style="list-style-type: none"> резистивная (до 112 А) индуктивная (до 15 А) | <ul style="list-style-type: none"> резистивная (до 187 А) индуктивная (до 25 А) |
| Коммутируемое напряжение | 40...440 VAC / 50 Гц | |
| Управляющий сигнал | напряжение 3...32 VDC | |
| Входное сопротивление | 900 Ом | |
| Пороги вкл/выкл управляющего сигнала | порог включения | 3 VDC |
| | порог отключения | 1 VDC |
| Тип выходных силовых элементов | тиристоры SCR-типа на керамической подложке | |
| Вид коммутации | коммутация при переходе через 0 | |
| Максимальная частота коммутации | 50 Гц | |
| Максимальное пиковое напряжение | 12 класс (1200 VAC) | 11 класс (1100 VAC) |
| Потребляемый ток в цепи управления | ≤16 мА | |
| Падение напряжения на реле в коммутируемой цепи | ≤1,6 VAC | |
| Ток утечки в коммутируемой цепи | ≤10 мА | |
| Время переключения реле | ≤10 мс (при частоте 50 Гц) | |
| Сопротивление изоляции | 500 МОм (при 500 VDC) | |
| Электрическая прочность изоляции | Соответствует стандартам UL1577 (2500 V в течение одной минуты) | |

Общие характеристики и рекомендации

| Характеристика | Серия SBDH-xx44.ZD3 | Серия BDH-xx44.ZD3 |
|---------------------------------|---|-------------------------|
| Габаритные размеры и масса | 93,5×25,5×37 мм; ≤180 г | 94,5×34,5×41 мм; ≤235 г |
| Материал основания | медь, гальванизированная никелем | |
| Индикация | светодиод для контроля наличия входного сигнала | |
| Тип монтажа | крепление винтами на плоскость на радиатор с вентилятором | |
| Рекомендации по схеме включения | при управлении индуктивной нагрузкой необходимо установить варистор параллельно цепи нагрузки (см. схему включения) | |

Модификации.

Рекомендуемые токи нагрузки

| Модификация ТТР | Рекомендуемый ток нагрузки | | Максимально допустимый ток нагрузки | I ² t |
|----------------------|----------------------------|----------------------|-------------------------------------|------------------|
| | резистивная нагрузка | индуктивная нагрузка | | |
| SBDH-xx44.ZD3 | | | | |
| SBDH-6044.ZD3 | 45 А | 6 А | 60 А | 2400 |
| SBDH-8044.ZD3 | 60 А | 8 А | 80 А | 4050 |
| SBDH-10044.ZD3 | 75 А | 10 А | 100 А | 6000 |
| SBDH-12044.ZD3 | 90 А | 12 А | 120 А | 8700 |
| SBDH-15044.ZD3 | 113 А | 15 А | 150 А | 13600 |
| BDH-xx44.ZD3 | | | | |
| BDH-10044.ZD3 | 75 А | 10 А | 100 А | 7200 |
| BDH-12044.ZD3 | 90 А | 12 А | 120 А | 9800 |
| BDH-15044.ZD3 | 113 А | 15 А | 150 А | 12800 |
| BDH-20044.ZD3 | 150 А | 20 А | 200 А | 26500 |
| BDH-25044.ZD3 | 188 А | 25 А | 250 А | 45000 |

Габаритные размеры

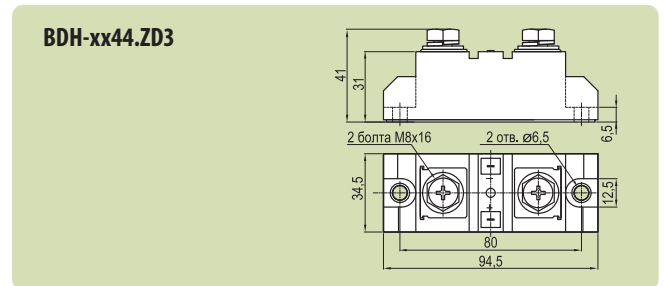
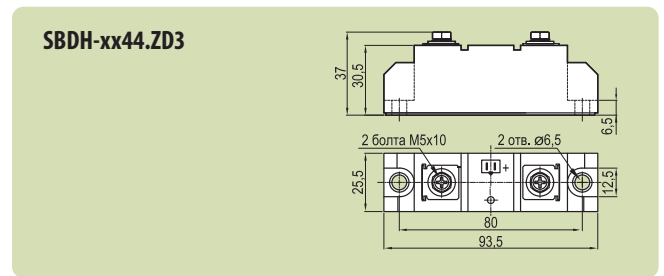
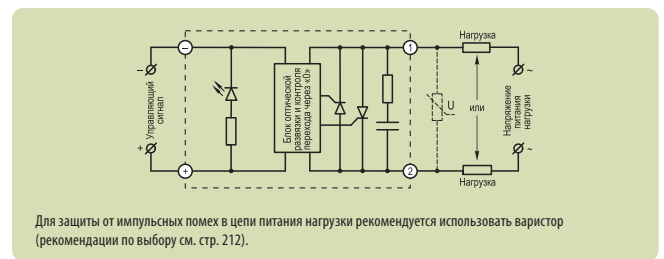


Схема подключения ТТР



Для защиты от импульсных помех в цепи питания нагрузки рекомендуется использовать варистор (рекомендации по выбору см. стр. 212).

| Размер резьбы | Момент затяжки, Н*м |
|---------------|---------------------|
| M5 | 2 |
| M8 | 6 |

Рекомендуемые радиаторы охлаждения

При коммутации токов свыше 5 А необходимо применение радиаторов охлаждения. Правила выбора и характеристики радиаторов, а также рекомендации по применению вентиляторов см. стр. 44.

| Модель | РТР063.1 | РТР034 | РТР036 | РТР037 | РТР038* | РТР039* | РТР040* |
|----------------|-----------|---------|---------|------------|-------------------|-------------------|--------------------|
| SBDH-6044.ZD3 | 1×50 А | 1×60 А | 1×60 А | 1×60 А | 1×60 А 3×50 А | 1×60 А 3×55 А | 1×60 А 3×60 А |
| SBDH-8044.ZD3 | 1×60 А | 1×75 А | 1×80 А | 1×80 А | 1×80 А 3×55 А | 1×80 А 3×60 А | 1×80 А 3×75 А |
| SBDH-10044.ZD3 | 1×65 А | 1×85 А | 1×100 А | 1×100 А | 1×100 А 3×60 А | 1×100 А 3×65 А | 1×100 А 3×85 А |
| SBDH-12044.ZD3 | 1×70 А | 1×90 А | 1×110 А | 1×120 А | 1×120 А 3×65 А | 1×120 А 3×70 А | 1×120 А 3×90 А |
| SBDH-15044.ZD3 | 1×75 А | 1×100 А | 1×120 А | 1×145 А | 1×150 А 3×70 А | 1×150 А 3×75 А | 1×150 А 3×100 А |
| BDH-20044.ZD3 | 1×80 А | 1×105 А | 1×130 А | 1×160 А | 1×170 А 3×75 А | 1×180 А 3×80 А | 1×200 А 3×105 А |
| BDH-25044.ZD3 | 1×85 А | 1×120 А | 1×150 А | 1×185 А | 1×190 А 3×80 А | 1×200 А 3×90 А | 1×250 А 3×115 А |
| Вентилятор | VENT-8038 | | | VENT-12038 | | | |

В ячейках таблицы указано количество ТТР, которое возможно установить на радиатор и максимальный ток по каждой фазе.

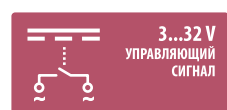
* Для уточнения максимально допустимого тока при использовании принудительного охлаждения радиатора, обратитесь к таблице на странице 45.

Серии GaDH-xxx120.ZD3 и GwDH-xxx120.ZD3 (с водяным охлаждением). ТТР для коммутации мощной нагрузки



Твердотельные реле данных серий используются для обеспечения гарантированного запаса по току при коммутации нагрузок с непредсказуемыми пусковыми токами (сварочное оборудование, мощная индуктивная нагрузка, трансформаторы). Перекрывают самый большой на сегодняшний день в России диапазон токов нагрузки.

Особенности коммутации нагрузки



Диапазон управляющего сигнала
3...32 VDC



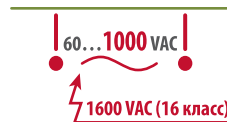
Переключение в «нуле» минимизирует коммутационные помехи

Максимально допустимый ток нагрузки 800 А

Обеспечивают надежную коммутацию для самого большого из представленных сегодня на российском рынке диапазона токов нагрузки



Широкий диапазон коммутируемого напряжения



Высокое максимальное пиковое напряжение

Конструктивные особенности

Большие токи коммутации вызывают повышенное выделение тепла на выходном силовом элементе ТТР, поэтому для их надежной и стабильной работы требуются особые конструктивные решения, усиливающие эффективность теплоотвода.

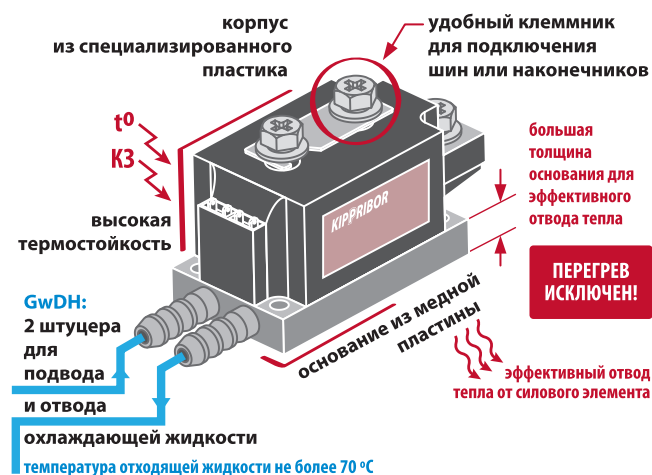


Наиболее современным решением сегодня является применение **особых выходных элементов: тиристоров SCR-типа**. Сочетание тиристора SCR-типа, медного основания, обладающего высокой теплопроводностью, и рекомендованных моделей радиатора и вентилятора гарантирует надежную коммутацию силовых цепей при больших токах коммутации.

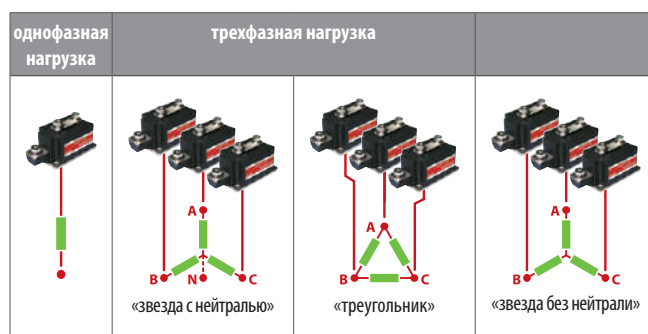


Встроенная шунтирующая выход RC-цепочка повышает надежность работы ТТР при коммутации нагрузки индуктивного типа (подробнее об RC-цепочке см. Вопросы и ответы стр. 210).

Корпусные особенности



Коммутация однофазной или трехфазной нагрузки с любой схемой включения



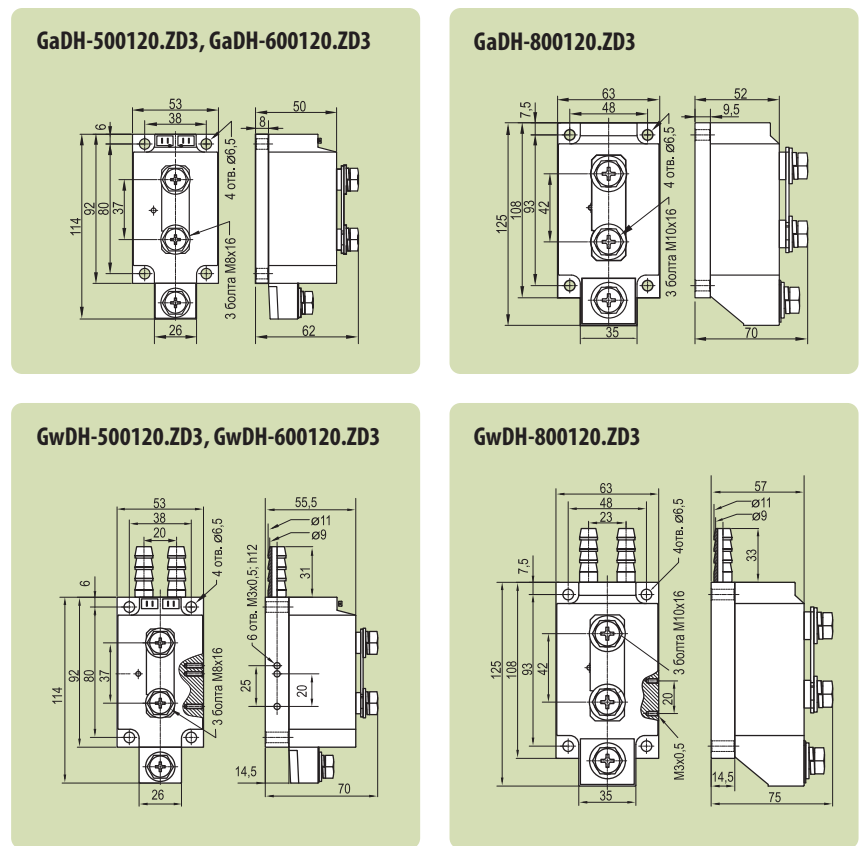
Применение отдельного ТТР для каждой из 3-х фаз повышает надежность коммутации, а следовательно, и всей системы управления в целом.

Технические характеристики могут быть изменены без предварительного уведомления

Технические характеристики

| Характеристика | Значение | |
|---|---|-------|
| Вид коммутируемого тока | переменный ток | |
| Тип коммутируемой сети | <ul style="list-style-type: none"> однофазная трехфазная (устанавливается одно ТТР на каждую фазу) по схеме «звезда», «звезда с нейтралью», «треугольник» | |
| Тип коммутируемой нагрузки | <ul style="list-style-type: none"> резистивная (до 600 А) индуктивная (до 80 А) | |
| Коммутируемое напряжение | 60...1000 VAC / 50 Гц | |
| Управляющий сигнал | напряжение 3...32 VDC | |
| Входное сопротивление | 1200 Ом | |
| Пороги вкл/выкл управляющего сигнала | порог вкл. | 3 VDC |
| | порог откл. | 1 VDC |
| Тип выходных силовых элементов | тиристоры SCR-типа на керамической подложке | |
| Вид коммутации | коммутация при переходе через 0 | |
| Макс. частота коммутации | 50 Гц | |
| Макс. пиковое напряжение | 16 класс (1600 VAC) | |
| Потребляемый ток в цепи управления | ≤16 мА | |
| Падение напряжения на реле в коммутируемой цепи | ≤1,6 VAC | |
| Ток утечки в коммутируемой цепи | ≤10 мА | |
| Время переключения реле | ≤10 мс (при частоте 50 Гц) | |
| Сопротивление изоляции | 500 МОм (при 500 VDC) | |
| Электрическая прочность изоляции | Соответствует стандартам UL 1577 (2500 V в течение одной минуты) | |

Габаритные размеры



Общие характеристики и рекомендации

| Характеристика | GaDH-500120.ZD3 GaDH-600120.ZD3 | GaDH-800120.ZD3 | GwDH-500120.ZD3 GwDH-600120.ZD3 | GwDH-800120.ZD3 |
|------------------------------------|---|-------------------------|------------------------------------|-------------------------|
| Габаритные размеры и масса | 114×53×62 мм ≤1800 г | 125×63×70 мм ≤1800 г | 145×53×70 мм ≤1800 г | 158×63×75 мм ≤1800 г |
| Материал основания | медь, гальванизированная никелем | | | |
| Охлаждение | воздушное | | водяное | |
| t охл. жидкости | — | | +30...+70 C° | |
| P _{ном.} охл. жидкости | — | | 0,3 МПа* | |
| P _{макс.} охл. жидкости | — | | 0,8 МПа* | |
| Мин. скорость потока охл. жидкости | — | | 3 м/с (0,4 м³/ч)* | |
| Индикация | светодиод для контроля наличия входного сигнала | | | |
| Тип монтажа | крепление винтами на радиатор с вентилятором | | | |
| Рекомендации по схеме включения | при управлении индуктивной нагрузкой необходимо установить варистор параллельно цепи нагрузки (см. схему включения) | | | |

* при использовании воды в качестве охлаждающей жидкости

Модификации.

Рекомендуемые токи нагрузки

| Модификация ТТР | Рекомендуемый ток нагрузки | | Максимально допустимый ток нагрузки | I²t |
|------------------------|----------------------------|----------------------|-------------------------------------|-------------|
| | резистивная нагрузка | индуктивная нагрузка | | |
| GaDH-xxx120.ZD3 | | | | |
| GaDH-500120.ZD3 | 375 А | 50 А | 500 А | 151 250 А²с |
| GaDH-600120.ZD3 | 450 А | 60 А | 600 А | 217 800 А²с |
| GaDH-800120.ZD3 | 600 А | 80 А | 800 А | 387 200 А²с |
| GwDH-xxx120.ZD3 | | | | |
| GwDH-500120.ZD3 | 375 А | 50 А | 500 А | 151 250 А²с |
| GwDH-600120.ZD3 | 450 А | 60 А | 600 А | 217 800 А²с |
| GwDH-800120.ZD3 | 600 А | 80 А | 800 А | 387 200 А²с |

Схема подключения ТТР



Для защиты от импульсных помех в цепи питания нагрузки рекомендуется использовать варистор (рекомендации по выбору см. стр. 200).

| Размер резьбы | Момент затяжки, Н*м |
|---------------|---------------------|
| M8 | 6 |
| M10 | 10 |

Рекомендуемые радиаторы охлаждения

При коммутации токов свыше 5 А необходимо применение радиаторов охлаждения. Правила выбора и характеристики радиаторов, а также рекомендации по применению вентиляторов см. стр. 44.

| Модель | РТР038* | РТР039* | РТР040* |
|--------------------|-------------------|---------|---------|
| Ga/GwDH-500120.ZD3 | 1×170 А | 1×180 А | — |
| Ga/GwDH-600120.ZD3 | 1×175 А | 1×190 А | — |
| Ga/GwDH-800120.ZD3 | 1×195 А | 1×210 А | 1×270 А |
| Вентилятор | VENT-12038 | | |

В ячейках таблицы указано количество ТТР, которое возможно установить на радиатор и максимальный ток по каждой фазе.

* Для уточнения максимально допустимого тока при использовании принудительного охлаждения радиатора, обратитесь к таблице на странице 45.



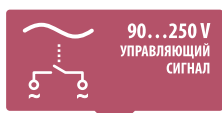
Серии HT-xx44.ZD3 и HT-xx44.ZA2. Трехфазные ТТР для коммутации резистивной нагрузки

Трехфазные общепромышленные твердотельные реле KIPPRIBOR этих серий предназначены для коммутации трехфазной либо трех однофазных цепей питания резистивной нагрузки. Обеспечивают одновременную коммутацию по каждой из 3-х фаз.

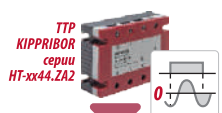
Особенности коммутации нагрузки

ТТР серии HT-xx44.ZD3

ТТР серии HT-xx44.ZA2



Диапазон управляющего сигнала
3...32 VDC для HT-xx44.ZD3
90...250 VAC для HT-xx44.ZA2



Переключение в «нуле» минимизирует коммутационные помехи

Максимально допустимый ток нагрузки 120 А

Максимально допустимый ток нагрузки 120 А

Коммутация резистивной нагрузки:
до 90 А для HT-xx44.ZD3
до 90 А для HT-xx44.ZA2



Широкий диапазон коммутируемого напряжения

Высокое максимальное пиковое напряжение



Медное основание обеспечивает максимально эффективный отвод тепла от выходного силового элемента



Применение различных типов выходных силовых элементов (в зависимости от модификации) гарантирует высокую надежность ТТР при сохранении лучшего соотношения цена/качество

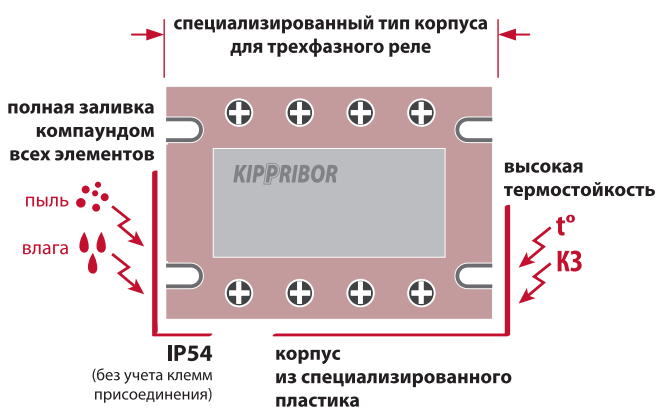


Встроенная шунтирующая выход RC-цепочка повышает надежность работы ТТР в условиях действия импульсных помех (подробнее об RC-цепочке см. Вопросы и ответы стр. 210)

ВАЖНО! Для коммутации нагрузки свыше 90 А рекомендуется использовать мощные ТТР серий BDH-xx44.ZD3 и SBDH-xx44.ZD3 (по одному для каждой из 3-х фаз), они имеют корпус промышленного исполнения и удобный клеммник для присоединения проводов большого сечения.



Корпусные особенности



Коммутация трехфазной нагрузки с любой схемой включения*



* Некоторые известные в России ТТР имеют всего две коммутируемых фазы, а третья фаза, как правило, зашунтирована перемычкой. Такие реле не позволяют коммутировать однофазную нагрузку либо трехфазную по схеме «Звезда с нейтралью».

Технические характеристики могут быть изменены без предварительного уведомления

Технические характеристики

| Характеристика | Серия HT-xx44.ZD3 | Серия HT-xx44.ZA2 |
|---|--|----------------------------|
| Вид коммутируемого тока | переменный ток | |
| Тип коммутируемой сети | <ul style="list-style-type: none"> однофазная (три группы) трехфазная по схеме «звезда», «звезда с нейтралью», «треугольник» | |
| Тип коммутируемой нагрузки | резистивная (до 90 А) | резистивная (до 90 А) |
| Коммутируемое напряжение | 24...440 VAC / 50 Гц | |
| Управляющий сигнал | напряжение 3...32 VDC | напряжение 90...250 VAC |
| Входное сопротивление | 900 Ом | |
| Пороги вкл/выкл управляющего сигнала | порог включения | 3 VDC |
| | порог отключения | 1 VDC |
| Пороги вкл/выкл управляющего сигнала | порог включения | 90 VAC |
| | порог отключения | 10 VAC |
| Тип выходных силовых элементов | <ul style="list-style-type: none"> HT-1044.ZD3/ZA2, HT-2544.ZD3/ZA2, HT-4044.ZD3/ZA2, HT-6044.ZD3/ZA2, HT-8044.ZD3/ZA2 - симисторы (TRIAC) HT-10044.ZD3/ZA2, HT-12044.ZD3/ZA2 - SCR-тиристоры на керамической подложке | |
| Вид коммутации | коммутация при переходе через 0 | |
| Макс. частота коммутации | 50 Гц | |
| Максимальное пиковое напряжение | 9 класс (900 VAC) | |
| Потребляемый ток в цепи управления | ≤20 mA | ≤35 mA |
| Падение напряжения на реле в коммутируемой цепи | ≤1,8 VAC (по каждой фазе) | |
| Ток утечки в коммутируемой цепи | ≤8,5 mA (по каждой фазе) | |
| Время переключения реле | ≤10 мс (при частоте 50 Гц) | ≤40 мс (при частоте 50 Гц) |
| Сопротивление изоляции | 500 МОм (при 500 VDC) | |
| Электрическая прочность изоляции | Соответствует стандартам UL 1577 (2500 V в течение одной минуты) | |

Корпус и рекомендации по монтажу

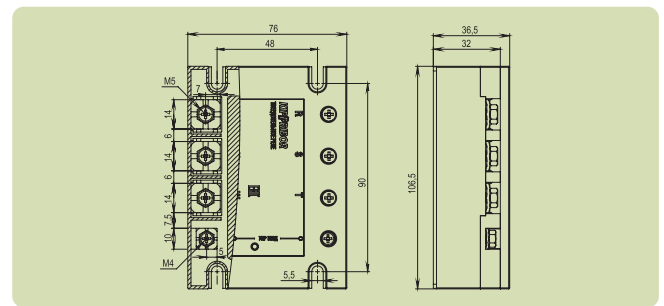
| Характеристика | Значение |
|---------------------------------|---|
| Габаритные размеры и масса | 106,5×76×36,5 мм; ≤540 г |
| Материал основания | медь, гальванизированный никелем |
| Индикация | светодиод для контроля наличия входного сигнала |
| Тип монтажа | крепление винтами на плоскость на радиатор с вентилятором |
| Рекомендации по схеме включения | при управлении индуктивной нагрузкой необходимо установить варистор параллельно цепи нагрузки каждой из фаз (см. схему включения) |

Модификации.

Рекомендуемые токи нагрузки

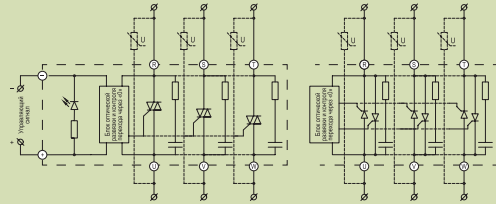
| Модификация ТТР | Рекомендуемый ток нагрузки | Максимально допустимый ток нагрузки | I ² t |
|--------------------|----------------------------|-------------------------------------|-----------------------|
| | резистивная нагрузка | | |
| HT-xx44.ZD3 | | | |
| HT-1044.ZD3 | 8 А | 10 А | 85 А ² с |
| HT-2544.ZD3 | 19 А | 25 А | 450 А ² с |
| HT-4044.ZD3 | 30 А | 40 А | 840 А ² с |
| HT-6044.ZD3 | 45 А | 60 А | 1800 А ² с |
| HT-8044.ZD3 | 60 А | 80 А | 3200 А ² с |
| HT-10044.ZD3 | 75 А | 100 А | 5000 А ² с |
| HT-12044.ZD3 | 90 А | 120 А | 7200 А ² с |
| HT-xx44.ZA2 | | | |
| HT-1044.ZA2 | 8 А | 10 А | 85 А ² с |
| HT-2544.ZA2 | 19 А | 25 А | 450 А ² с |
| HT-4044.ZA2 | 30 А | 40 А | 840 А ² с |
| HT-6044.ZA2 | 45 А | 60 А | 1800 А ² с |
| HT-8044.ZA2 | 60 А | 80 А | 3200 А ² с |
| HT-10044.ZA2 | 75 А | 100 А | 5000 А ² с |
| HT-12044.ZA2 | 90 А | 120 А | 7200 А ² с |

Габаритные размеры



Схемы подключения ТТР

Серия HT-xx44.ZD3

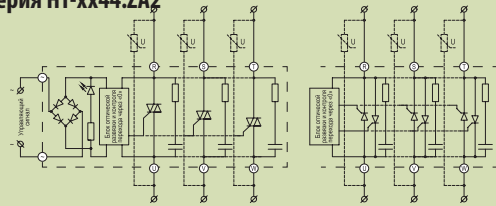


выходы – симисторы (TRIAC)

выходы – SCR-тиристоры

Для защиты от импульсных помех в цепи питания нагрузки рекомендуется использовать варистор (рекомендации по выбору см. стр. 212).

Серия HT-xx44.ZA2



выходы – симисторы (TRIAC)

выходы – SCR-тиристоры

Для защиты от импульсных помех в цепи питания нагрузки рекомендуется использовать варистор (рекомендации по выбору см. стр. 212).

| Размер резьбы | Момент затяжки, Н*м |
|---------------|---------------------|
| M4 | 1,2 |
| M5 | 2 |

Рекомендуемые радиаторы охлаждения

При коммутации токов свыше 5 А необходимо применение радиаторов охлаждения. Правила выбора и характеристики радиаторов, а также рекомендации по применению вентиляторов см. стр. 44.

| Модель | РТР034* | РТР036* | РТР037 | РТР038* | РТР039* |
|-------------------|------------------|---------|--------|-------------------|---------|
| HT-1044.ZD3/ZA2 | 1×10 А | 1×10 А | 1×10 А | 1×10 А | 1×10 А |
| HT-2544.ZD3/ZA2 | 1×25 А | 1×25 А | 1×25 А | 1×25 А | 1×25 А |
| HT-4044.ZD3/ZA2 | 1×25 А | 1×30 А | 1×40 А | 1×40 А | 1×40 А |
| HT-6044.ZD3/ZA2 | 1×35 А | 1×40 А | 1×50 А | 1×50 А | 1×55 А |
| HT-8044.ZD3/ZA2 | 1×35 А | 1×45 А | 1×50 А | 1×55 А | 1×60 А |
| HT-10044.ZD3/ZA2 | 1×35 А | 1×45 А | 1×60 А | 1×60 А | 1×65 А |
| HT-12044.ZD3/ZA2 | 1×40 А | 1×50 А | 1×60 А | 1×65 А | 1×70 А |
| Вентилятор | VENT-8038 | | | VENT-12038 | |

В ячейках таблицы указано количество ТТР, которое возможно установить на радиатор и максимальный ток по каждой фазе.

* Для уточнения максимально допустимого тока при использовании принудительного охлаждения радиатора, обратитесь к таблице на странице 45.



Регуляторы напряжения в стандартном корпусе для монтажа на радиатор

Регуляторы напряжения в стандартном корпусе для монтажа на радиатор. Предназначены для непрерывного регулирования напряжения питания резистивной нагрузки в цепях переменного тока.

- Серия RPS12 — 1-фазные
- Сери RPS33, RPS34 — 3х-фазные

| Тип прибора | Твердотельный регулятор в стандартном корпусе | | |
|--|---|---|---|
| Тип монтажа | Монтаж на радиатор | | |
| Серия | RPS12 | RPS34 | RPS33 |
| Фото | | | |
| Наибольший номинальный ток в серии | 75 А | 110 А | 110 А |
| Номинальное/максимальное напряжение питания нагрузки | 48...380/440 В | 220/240 В | 220, 380/440 В |
| Управляющий сигнал (тип и диапазон) | напряжение 0...5 В, 0...10 В, ток 4...20 мА, сопротивление 10 кОм | напряжение 0...5 В, 0...10 В, ток 4...20 мА, сопротивление 10 кОм | напряжение 0...5 В, 0...10 В, ток 4...20 мА, сопротивление 10 кОм |
| Диапазон регулирования напряжения | От 10 В до напряжения питающей сети | От 10 В до напряжения питающей сети | От 10 В до напряжения питающей сети |
| Ряд номинальных токов ТТР | 6, 9, 12, 15, 18, 24, 36, 48, 60, 75 А | 15, 24, 45, 60, 75, 90, 110 А | 15, 24, 45, 60, 75, 90, 110 А |
| Количество фаз | 1 | 3 | 3 |
| Тип нагрузки | активная | активная | активная |
| Тип корпуса | Стандартный корпус | Стандартный корпус | Стандартный корпус |
| Габаритные размеры и масса | 60*45*33 мм ≤ 155 г | 106*75,5*44 мм ≤ 580 г | 106*75,5*44 мм ≤ 580 г |


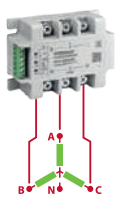

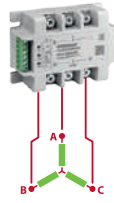
Технические характеристики могут быть изменены без предварительного уведомления

Подбор твердотельного регулятора в стандартном корпусе

Регуляторы предназначены для управления однофазной или трехфазной нагрузкой резистивного (активного) типа. Трехфазные регуляторы следует использовать с симметричной нагрузкой. Схема соединения нагрузки для трехфазных регуляторов зависит от ее параметров.

Регуляторы RPS позволяют управлять трехфазной нагрузкой, соединенной по схеме:

- «треугольник»
- «звезда без нейтрали»
- «звезда с нейтралью»

| однофазная нагрузка | трехфазная нагрузка | | |
|---|--|---|---|
| | RPS34-xx24.VAR | RPS33-xx44.VAR | |
|  |  |  |  |
| | Трехфазная нагрузка по схеме «звезда с нейтралью» | Трехфазная нагрузка по схеме «треугольник» | Трехфазная нагрузка по схеме «звезда без нейтрали» |

Для выбора регулятора достаточно знать номинальный ток или мощность нагрузки.

Зная номинальный ток или мощность нагрузки, выберите по таблице ближайшую большую по номинальному току или мощности модификацию регулятора. Используйте этот регулятор с указанным радиатором и вентилятором.

| Модификация регулятора | Модификация радиатора KIPPRIBOR серии РТР | Номинальный ток регулятора, А | Максимальная мощность нагрузки, кВт |
|----------------------------------|---|-------------------------------|-------------------------------------|
| Однофазные модификации | | | |
| RPS12-1044.VAR | РТР052 | 6 | 2,3 |
| RPS12-1544.VAR | РТР052 | 9 | 3,4 |
| RPS12-2044.VAR | РТР052 | 12 | 4,5 |
| RPS12-2544.VAR | РТР052 | 15 | 5,6 |
| RPS12-3044.VAR | РТР052 | 18 | 6,8 |
| RPS12-4044.VAR | РТР060 | 24 | 9,0 |
| RPS12-6044.VAR | РТР061.1 | 36 | 13,5 |
| RPS12-8044.VAR | РТР062.1 | 48 | 18,0 |
| RPS12-10044.VAR | РТР063.1 | 60 | 22,5 |
| RPS12-12544.VAR | РТР063.1 | 75 | 28,5 |
| Трехфазные модификации | | | |
| RPS34-2524.VAR, RPS33-2544.VAR | РТР034 | 15 | 9,8 |
| RPS34-4024.VAR, RPS33-4044.VAR | РТР036 | 24 | 16 |
| RPS34-7524.VAR, RPS33-7544.VAR | РТР037 | 45 | 29 |
| RPS34-10024.VAR, RPS33-10044.VAR | РТР038 | 60 | 38 |
| RPS34-12524.VAR, RPS33-12544.VAR | РТР039 | 75 | 48 |
| RPS34-15024.VAR, RPS33-15044.VAR | РТР038 с вентилятором KIPPRIBOR VENT-12038.220VAC.SMSHB | 90 | 58 |
| RPS34-18024.VAR, RPS33-18044.VAR | РТР038 с вентилятором KIPPRIBOR VENT-12038.220VAC.SMSHB | 110 | 72 |

Приведенные рекомендации действительны для нормальных условий эксплуатации:

- температура окружающего воздуха 23...25°C,
- номинальное напряжение питания нагрузки,
- регулятор установлен на рекомендуемой модели радиатора,
- радиатор оснащен рекомендуемой моделью вентилятора



Регуляторы напряжения однофазные серия RPS12

Регуляторы напряжения KIPPRIBOR серии RPS12 предназначены для бесступенчатого регулирования напряжения однофазной нагрузки в цепях переменного тока. Используются для управления мощностью нагрузки резистивного типа: нагревательных элементов, ламп накаливания.

Особенности регулирования



Номинальный ток нагрузки до 75 А



10...440 VAC

Тип управляющего сигнала (любой на выбор пользователя):
Напряжение 0...5/0...10 В
Ток 4...20 мА
Сопротивление 10 кОм / 1 Вт

Тип регулирования:
фазовое управление симистором (тиристором)

Управление резистивной нагрузкой с номинальным током до 75 А

Диапазон регулирования напряжения: от 10 В до напряжения питающей сети

Конструктивные особенности



Симисторный выходной силовой элемент — регуляторы с максимальным током до 80 А, тиристорный — регуляторы с максимальным током 100 и более ампер.



Встроенная шунтирующая выход RC-цепочка защищает регулятор от импульсных помех, возникающих в сети.



Разъем для подключения дополнительного питания и управляющих сигналов (кабель для подключения в комплекте).

ВНИМАНИЕ!

Даже при минимальной величине управляющего сигнала на нагрузку присутствует напряжение порядка 10 В. Таким образом в цепи нагрузки протекает ток утечки, величина которого зависит от характера и сопротивления нагрузки.

Корпусные особенности

Стандартный корпус для монтажа на радиатор.

Регулирование напряжения однофазной нагрузки

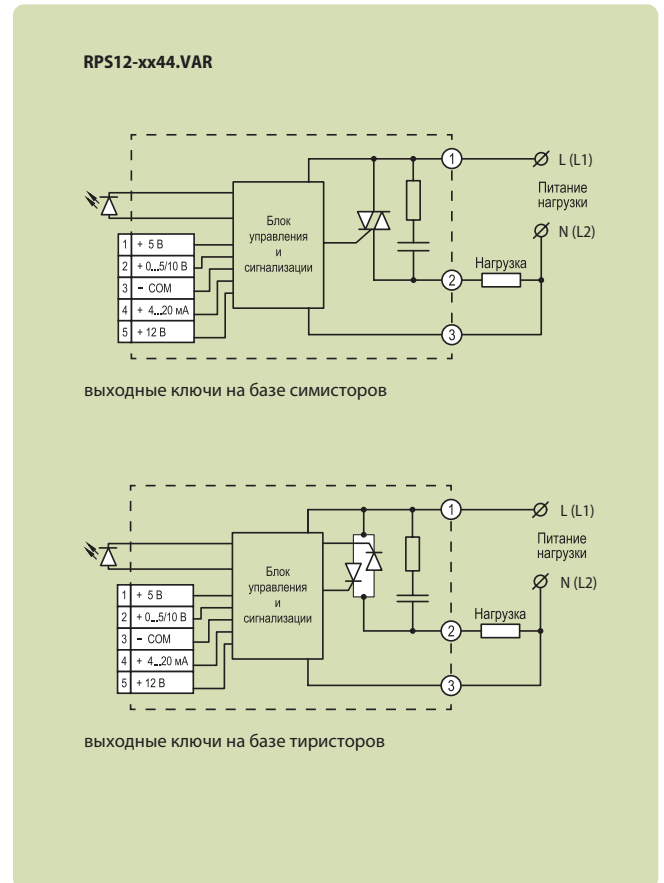


Технические характеристики могут быть изменены без предварительного уведомления

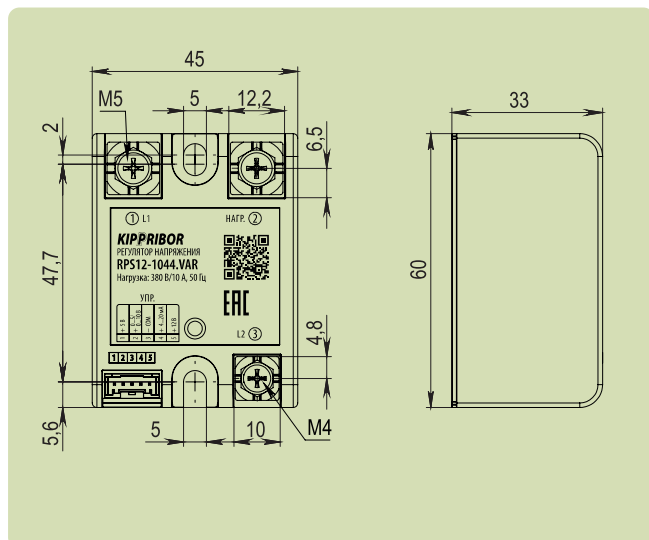
Технические характеристики

| Характеристика | | Значение |
|--|---------------|--|
| Вид коммутируемого тока | | переменный |
| Тип коммутируемой сети | | однофазная |
| Номинальная частота сети | | 50 Гц |
| Схема соединения нагрузки | | двухпроводная |
| Тип коммутируемой нагрузки | | резистивная |
| Номинальное напряжение питания нагрузки | | 48...380 В |
| Максимальное напряжение питания нагрузки | | 440 В |
| Диапазон регулирования напряжения | | от 10 В до напряжения питающей сети |
| Управляющий сигнал | напряжение | 0...5 В, 0...10 В (входное сопротивление не менее 10 кОм) |
| | ток | 4...20 мА (входное сопротивление не более 250 Ом) |
| | сопротивление | потенциометр 10 кОм / 1 Вт |
| Внешнее питание | | 12 В / 0,1 А постоянного тока |
| Тип выходных силовых элементов | | Модификации 10...80 А - симистор Модификации 100...125 А - тиристор |
| Тип регулирования | | Фазовое управление симистором (тиристором) |
| Сопротивление изоляции | | 100 МОм (при 500 VDC) |
| Электрическая прочность изоляции | | 2000 VAC (1 минута) |
| Органы индикации | | Светодиод индикации состояния |
| Габаритные размеры | | 60*45*33 мм |
| Масса | | ≤ 155 г |
| Тип монтажа | | Монтаж на плоскость |

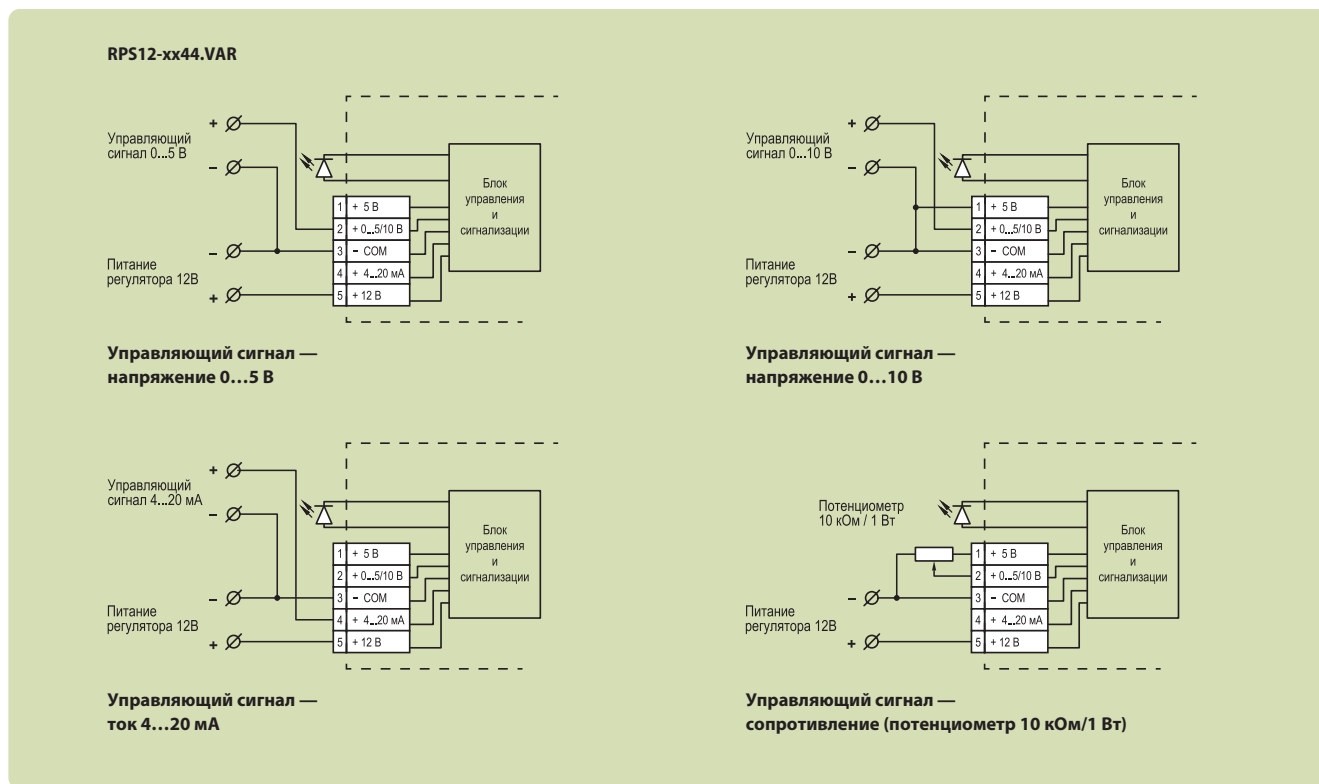
Схемы подключения силовой цепи регуляторов



Габаритные размеры



Схемы подключения цепей управления и внешнего источника питания регуляторов



Модификации.

Рекомендуемые токи нагрузки

| Модификация регулятора | Номинальный ток регулятора, А |
|------------------------|-------------------------------|
| RPS12-1044.VAR | 6 |
| RPS12-1544.VAR | 9 |
| RPS12-2044.VAR | 12 |
| RPS12-2544.VAR | 15 |
| RPS12-3044.VAR | 18 |
| RPS12-4044.VAR | 24 |
| RPS12-6044.VAR | 36 |
| RPS12-8044.VAR | 48 |
| RPS12-10044.VAR | 60 |
| RPS12-12544.VAR | 75 |

Структура условного обозначения

RPS12-XX 44.VAR

- Максимальный ток регулятора, А:
10, 15, 20, 25, 30, 40, 60, 80, 100, 125
- Максимальное напряжение питания нагрузки, В:
44: 440
- Управляющий сигнал:
VAR: ток / напряжение / сопротивление

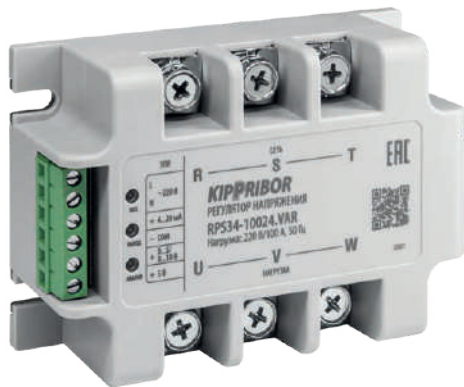
Пример обозначения

RPS12-1044.VAR — регулятор напряжения KIPPRIBOR серии RPS12 с максимальным током регулятора 10 А, максимальным напряжением питания нагрузки 440 ВАС, с универсальным управляющим сигналом.

Общие рекомендации

- Для защиты от импульсных сетевых помех рекомендуется параллельно цепи нагрузки установить варистор.
- Для эффективного отвода тепла регулятор следует устанавливать на радиатор.

Технические характеристики могут быть изменены без предварительного уведомления



Регуляторы напряжения трехфазные серия RPS33, RPS34

Регуляторы напряжения KIPPRIBOR серии RPS33, RPS34 предназначены для бесступенчатого регулирования напряжения трехфазной нагрузки в цепях переменного тока. Используются для управления мощностью нагрузки резистивного типа: нагревательных элементов, ламп накаливания.

Особенности регулирования



Номинальный ток нагрузки до 110 А



10...240 VAC



Номинальный ток нагрузки до 110 А



10...440 VDC

Тип управляющего сигнала (любой на выбор пользователя):
Напряжение 0...5/0...10 В
Ток 4...20 мА
Сопротивление 10 кОм / 1 Вт

Тип регулирования:
фазовое управление симистором (тиристором)

Диапазон регулирования напряжения:
от 10 В до напряжения питающей сети

Конструктивные особенности



Симисторный выходной силовой элемент — регуляторы с максимальным током до 40 А, тиристорный — для регуляторов с максимальным током 75 и более ампер.



Встроенная шунтирующая выход RC-цепочка защищает регулятор от импульсных помех, возникающих в сети.



Клеммник с винтовыми зажимами для подключения дополнительного питания и управляющих сигналов.

ВНИМАНИЕ!

Даже при минимальной величине управляющего сигнала на нагрузке присутствует напряжение порядка 10 В. Таким образом в цепи нагрузки протекает ток утечки, величина которого зависит от характера и сопротивления нагрузки.

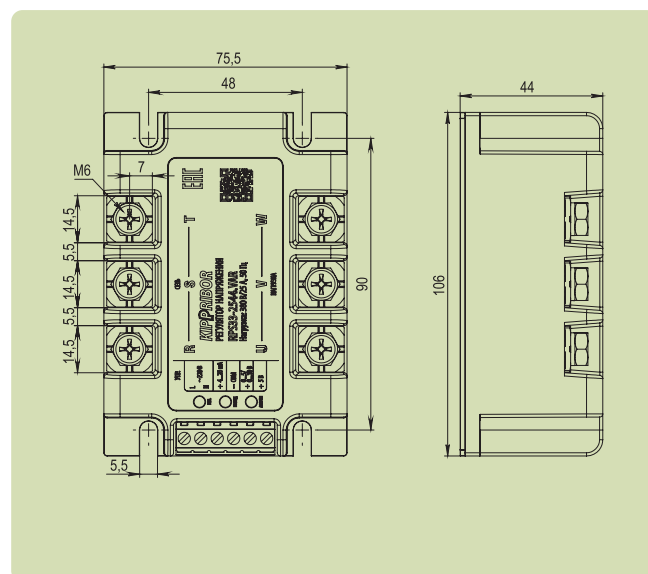
Корпусные особенности

Стандартный корпус для монтажа на радиатор.

Регулирование напряжения трехфазной нагрузки

| трехфазная нагрузка | | |
|---|--|--|
| RPS34-xx24.VAR | RPS33-xx44.VAR | |
| | | |
| Трехфазная нагрузка по схеме «звезда с нейтралью» | Трехфазная нагрузка по схеме «треугольник» | Трехфазная нагрузка по схеме «звезда без нейтрали» |

Габаритные размеры



| Характеристика | | Значение |
|--|---------------|--|
| Вид коммутируемого тока | | переменный |
| Тип коммутируемой сети | | трехфазная |
| Номинальная частота сети | | 50 Гц |
| Схема соединения нагрузки | | Трехпроводная (для RPS33) Четырехпроводная (для RPS34) |
| Тип коммутируемой нагрузки | | резистивная |
| Номинальное напряжение питания нагрузки | | 220/380В |
| Максимальное напряжение питания нагрузки | | 440 В |
| Диапазон регулирования напряжения | | от 10 В до напряжения питающей сети |
| Управляющий сигнал | напряжение | 0...5 В, 0...10 В (входное сопротивление не менее 10 кОм) |
| | ток | 4...20 мА (входное сопротивление не более 250 Ом) |
| | сопротивление | потенциометр 10 кОм / 1 Вт |
| Внешнее питание | | 220 В / 0,01 А переменного тока |
| Тип выходных силовых элементов | | Модификации 25...40 А – симистор Модификации 75...180 А – тиристор |
| Тип регулирования | | Фазовое управление симистором (тиристором) |
| Органы индикации | | LED-индикаторы «Вкл.», «Выход», «Авария» |
| Встроенные защиты | | - RC-цепь защиты силового ключа - Защита от перегрева (температура срабатывания встроенного датчика 90°C) |
| Сопротивление изоляции | | 100 МОм (при 500 VDC) |
| Электрическая прочность изоляции | | 2000 VAC (1 минута) |
| Габаритные размеры | | 106*75,5*44 мм |
| Масса | | ≤ 580 г |
| Тип монтажа | | Монтаж на плоскость |

Схемы подключения силовой цепи регуляторов

RPS33-xx44.VAR

RPS34-xx24.VAR

*Внимание! Для регуляторов серии RPS33 не допускается подключение нейтрали к нагрузке при соединении по схеме звезда.
Схемы подключения приведены на примере модификаций с силовым ключом на базе симистора.

Схемы подключения цепей управления и внешнего источника питания регуляторов

RPS34-xx24.VAR, RPS33-xx44.VAR

Управляющий сигнал — напряжение 0...5 В

Управляющий сигнал — напряжение 0...10 В

Управляющий сигнал — ток 4...20 мА

Управляющий сигнал — сопротивление (потенциометр 10 кОм/1 Вт)

Технические характеристики могут быть изменены без предварительного уведомления

Модификации.

Рекомендуемые токи нагрузки

| Модификация ТТР | Номинальный ток регулятора, А |
|----------------------------------|-------------------------------|
| RPS34-2524.VAR, RPS33-2544.VAR | 15 |
| RPS34-4024.VAR, RPS33-4044.VAR | 24 |
| RPS34-7524.VAR, RPS33-7544.VAR | 45 |
| RPS34-10024.VAR, RPS33-10044.VAR | 60 |
| RPS34-12524.VAR, RPS33-12544.VAR | 75 |
| RPS34-15024.VAR, RPS33-15044.VAR | 90 |
| RPS34-18024.VAR, RPS33-18044.VAR | 110 |

Общие рекомендации

- Для защиты от импульсных сетевых помех рекомендуется параллельно цепи нагрузки установить варисторы в каждой фазе.
- Для эффективного отвода тепла регулятор следует устанавливать на радиатор.
- При подключении питания регулятора следует соблюдать фазировку.

Структура условного обозначения

RPSXX-XX XX.VAR



Пример обозначения

RPS33-2544.VAR — регулятор напряжения KIPPRIBOR серии RPS33 с максимальным током регулятора 25 А, максимальным напряжением питания нагрузки 440 VAC, с универсальным управляющим сигналом.

Радиаторы для твердотельных реле

Почему необходимо применять радиатор для ТТР

Твердотельные реле (ТТР) обладают множеством достоинств, однако, как и все электронные приборы, имеют один ощутимый недостаток — выделение тепла при работе. На первый взгляд, это не создает проблем в эксплуатации, поскольку реле выделяет тепло в окружающее пространство, и в большинстве случаев это допустимо и даже, наоборот, полезно, например, для подогрева оборудования, используемого в прохладной зоне. Чем больше будет ток нагрузки, тем большее количество тепла будет выделять твердотельное реле.

Однако у любого устройства есть предельное значение рабочей температуры, превышение которого может сократить срок его службы либо вовсе стать причиной его неисправности. Конечно, чтобы предотвратить перегрев устройства, можно оснастить его термовыключателем (он присутствует в большинстве электронных устройств и отключает их при чрезмерном перегреве).

Однако для твердотельного реле простого отключения при превышении температуры недостаточно. ТТР — это полупроводниковое устройство, поэтому допустимый ток его нагрузки зависит от температуры. Чем выше температура твердотельного реле, тем меньшей нагрузкой оно способно управлять — т. е. зависимость между температурой реле и допустимым током нагрузки обратная.

Допустимая величина тока нагрузки, указанная на корпусе твердотельного реле и присутствующая в его обозначении, справедлива при

температуре нагрева самого реле не выше 40 °С (это справедливо для ТТР любого производителя). Если же температура ТТР превысит 40 °С, то допустимое значение тока нагрузки уменьшится. Например, при нагреве ТТР до 70 °С допустимый ток нагрузки через него составит всего 50% от указанного на шильдике значения тока. На практике нагрузка с током потребления свыше 5 А уже приводит к нагреву ТТР более 40 °С. Поэтому для соблюдения условий эксплуатации ТТР крайне важно предпринимать меры по ограничению их нагрева свыше допустимого номинального значения температуры.

Самым эффективным способом отвода тепла от твердотельных реле является применение радиаторов охлаждения РТР.

ВНИМАНИЕ!

Ток нагрузки, превышающий 5 А, как правило, вызывает нагрев основания ТТР выше 40°. При эксплуатации ТТР в таких режимах применение радиатора является обязательным! Несоблюдение этого требования приведет к снижению коммутационной способности ТТР, а в худшем случае — к выходу его из строя.

Рекомендации по применению радиаторов охлаждения

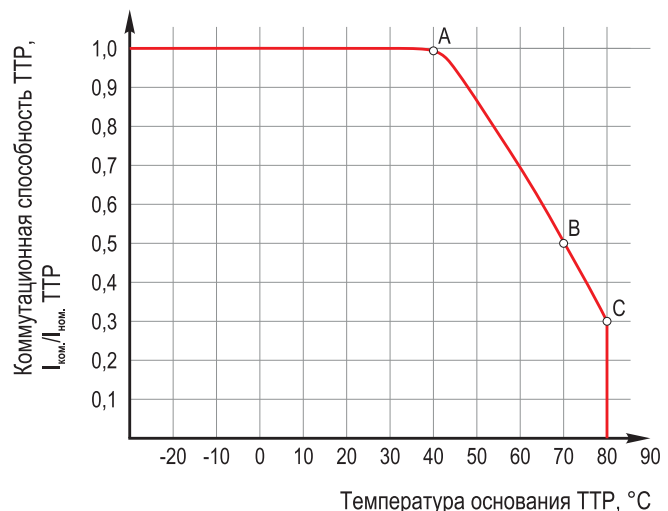
- При подборе радиатора охлаждения учитывайте, что не существует однозначного соответствия между током нагрузки через реле и типом необходимого радиатора, а приведенные в таблице рекомендации удовлетворяют стандартным условиям эксплуатации (температура среды 25 °С, наличие циркуляции воздуха и т. п.). Поэтому радиатор охлаждения следует выбирать с некоторым запасом по току либо увеличивать его эффективность, дополнительно устанавливая вентилятор обдува.
- Перед установкой твердотельного реле на радиатор необходимо очистить их поверхности от пыли и загрязнений, а при установке ТТР на радиатор — убедиться в отсутствии посторонних частиц.
- Поверхности ТТР и радиатора охлаждения не могут быть идеально ровными, поэтому для обеспечения эффективного теплоотвода необходимо проводить установку ТТР на радиатор с использованием теплопроводящей пасты, например КПТ-8. Применение теплопроводной пасты позволяет заполнить воздушные пустоты между поверхностью радиатора и основанием ТТР, повышая эффективность теплоотдачи от ТТР к радиатору.
- При монтаже всегда используйте крепежные винты с целью максимально плотного прилегания поверхностей ТТР и радиатора.
- Всегда располагайте радиатор охлаждения таким образом, чтобы потоки естественной циркуляции воздуха проходили вдоль ребер охлаждения радиатора, в противном случае эффективность применения радиатора заметно снизится.
- При установке радиатора охлаждения внутри оборудования либо монтажного шкафа позаботьтесь о том, чтобы ничто не препятствовало естественной циркуляции воздуха через радиатор охлаждения.

ВНИМАНИЕ!

Несоблюдение рекомендаций приводит к резкому снижению эффективности радиатора, перегреву установленного ТТР и увеличивает вероятность выхода ТТР из строя.

Зависимость допустимого тока нагрузки реле от температуры

Значение тока нагрузки, обозначенное на шильдике твердотельного реле, указывается для условий, когда нагрев основания реле не превышает 40 °С. Чем выше температура разогрева реле, тем меньший ток оно способно коммутировать. При нагреве основания свыше 40 °С допустимая величина коммутируемого тока снижается и будет меньше заявленного на шильдике реле значения. При 70 °С коммутационная способность реле падает вдвое. А при нагреве до 80 °С уже возникает перегрев коммутационного ключа с переходом реле в неуправляемый режим, когда нагрузка включается с помощью ТТР, но отключиться уже не может. В итоге это приводит к тепловому пробоему коммутационного элемента и, соответственно, выходу реле из строя и аварии оборудования. Из вышесказанного очевидно на необходимость применения радиаторов для отвода тепла, выделяемого ключом ТТР.



Технические характеристики могут быть изменены без предварительного уведомления

Таблица подбора радиатора для твердотельных реле KIPPRIBOR

■ В ячейках указано количество ТТР, которое возможно установить на радиатор и максимальный ток по каждой фазе.

□ ТТР не совместимо с радиатором, либо использование данной комбинации не рекомендуется.

Красным цветом в ячейках выделено значение тока при использовании вентилятора VENT-12038.220VAC.5MSHB.

Синим цветом в ячейках выделено значение тока при использовании вентилятора VENT-12038.220VAC.7MSXB.

| Модель | РТР052 | РТР060 | РТР061.1 | РТР062.1 | РТР063.1 | РТР034* | РТР036* | РТР037 | РТР038* | РТР039* | РТР040* |
|---------------------|--------|--------|----------|----------|----------|-----------|---------|---------|----------------------------------|----------------------------------|------------------------------|
| MD-0544.ZD3 | | 1×5 | | | | | | | | | |
| MD-1044.ZD3 | | 1×10 | | | | | | | | | |
| MD-1544.ZD3 | | 1×15 A | | | | | | | | | |
| HD-1044.ZD3/ZA2 | 1×10 A | 1×10 A | 1×10 A | 1×10 A | 1×10 A | | | | | | |
| HD-2544.ZD3/ZA2 | 1×25 A | 1×25 A | 1×25 A | 1×25 A | 1×25 A | | | | | | |
| HD-4044.ZD3/ZA2 | 1×25 A | 1×25 A | 1×30 A | 1×35 A | 1×40 A | | | | | | |
| HD-6044.ZA2 | 1×35 A | 1×30 A | 1×40 A | 1×45 A | 1×55 A | | | | | | |
| HD-8044.ZA2 | 1×35 A | 1×35 A | 1×45 A | 1×50 A | 1×65 A | | | | | | |
| HDH-6044.ZD3 | 1×30 A | 1×30 A | 1×40 A | 1×40 A | 1×50 A | | | | | | |
| HDH-8044.ZD3 | 1×35 A | 1×30 A | 1×40 A | 1×45 A | 1×60 A | | | | | | |
| HDH-10044.ZD3 | 1×35 A | 1×35 A | 1×45 A | 1×50 A | 1×65 A | | | | | | |
| HDH-12044.ZD3 | 1×40 A | 1×35 A | 1×50 A | 1×55 A | 1×70 A | | | | | | |
| HD-1025.DD3 | 1×10 A | 1×10 A | 1×50 A | 1×10 A | 1×10 A | | | | | | |
| HD-2525.DD3 | 1×25 A | 1×25 A | 1×10 A | 1×25 A | 1×25 A | | | | | | |
| HD-4025.DD3 | 1×35 A | 1×30 A | 1×40 A | 1×40 A | 1×40 A | | | | | | |
| HD-10xx.VA/10U/LA | 1×10 A | 1×10 A | 1×10 A | 1×10 A | 1×10 A | | | | | | |
| HD-25xx.VA/10U/LA | 1×25 A | 1×25 A | 1×25 A | 1×25 A | 1×25 A | | | | | | |
| HD-40xx.VA/10U/LA | 1×25 A | 1×25 A | 1×30 A | 1×35 A | 1×40 A | | | | | | |
| HD-6044.LA | 1×35 A | 1×30 A | 1×40 A | 1×45 A | 1×55 A | | | | | | |
| HD-8044.LA | 1×35 A | 1×35 A | 1×45 A | 1×50 A | 1×65 A | | | | | | |
| SBDH-6044.ZD3 | | | | | 1×50 A | 1×60 A | 1×60 A | 1×60 A | 1×60 A 3×50 /60 A | 1×60 A 3×55 /60 A | 1×60 A 3×60 A |
| SBDH-8044.ZD3 | | | | | 1×60 A | 1×75 A | 1×80 A | 1×80 A | 1×80 A 3×55 /80 A | 1×80 A 3×60 /80 A | 1×80 A 3×75 /80 A |
| SBDH /BDH-10044.ZD3 | | | | | 1×65 A | 1×85 A | 1×100 A | 1×100 A | 1×100 A 3×60 /100 A | 1×100 A 3×65 /100 A | 1×100 A 3×85 /100 A |
| SBDH /BDH-12044.ZD3 | | | | | 1×70 A | 1×90 A | 1×110 A | 1×120 A | 1×120 A 3×65 /105 A | 1×120 A 3×70 /115 A | 1×120 A 3×90 /120 A |
| SBDH /BDH-15044.ZD3 | | | | | 1×75 A | 1×100 A | 1×120 A | 1×145 A | 1×150 A 3×70 /115 A | 1×150 A 3×75 /125 A | 1×150 A 3×100 /150 A |
| BDH-20044.ZD3 | | | | | 1×80 A | 1×105 A | 1×130 A | 1×160 A | 1×170 /200 A 3×75 /130 /170 A | 1×180 /200 A 3×80 /140 /180 A | 1×200 A 3×105 /170 /200 A |
| BDH-25044.ZD3 | | | | | 1×85 A | 1×120 A | 1×150 A | 1×185 A | 1×190 /250 A 3×80 /140 /195 A | 1×200 /250 A 3×90 /155 /200 A | 1×250 A 3×115 /195 /250 A |
| Ga/GwDH-500120.ZD3 | | | | | | | | | 170 /280 /365 A | 180 /300 /380 A | |
| Ga/GwDH-600120.ZD3 | | | | | | | | | 175 /300 /390 A | 190 /320 /415 A | |
| Ga/GwDH-800120.ZD3 | | | | | | | | | 195 /340 /460 A | 210 /370 /480 A | 270 /460 /600 A |
| HT-1044.ZD3/ZA2 | | | | | | 1×10 | 1×10 | 1×10 | 1×10 A | 1×10 A | |
| HT-2544.ZD3/ZA2 | | | | | | 1×25 | 1×25 | 1×25 | 1×25 A | 1×25 A | |
| HT-4044.ZD3/ZA2 | | | | | | 1×25 | 1×30 | 1×40 | 1×40 A | 1×40 A | |
| HT-6044.ZD3/ZA2 | | | | | | 1×35 | 1×40 | 1×50 | 1×50 /60 A | 1×55 A | |
| HT-8044.ZD3/ZA2 | | | | | | 1×35 | 1×45 | 1×50 | 1×55 /80 A | 1×60 /80 A | |
| HT-10044.ZD3/ZA2 | | | | | | 1×35 | 1×45 | 1×60 | 1×60 /95 A | 1×65 /100 A | |
| HT-12044.ZD3/ZA2 | | | | | | 1×40 | 1×50 | 1×60 | 1×65 /105 /120 A | 1×70 /115 /120 A | |
| Вентилятор | | | | | | VENT-8038 | | | | VENT-12038 | |

* при недостаточной естественной циркуляции воздуха через радиатор используйте рекомендуемый тип вентилятора.


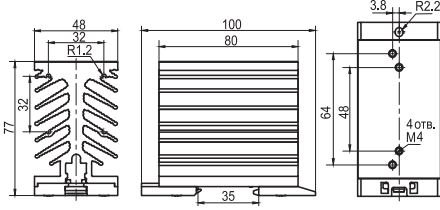

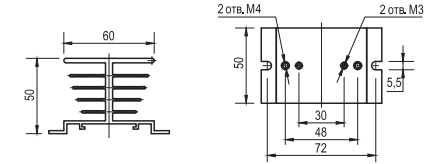
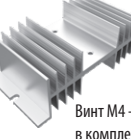
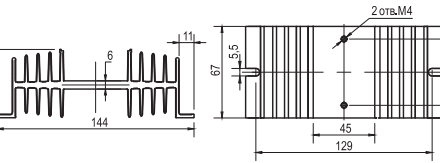
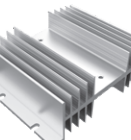
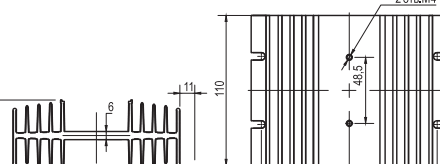
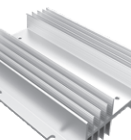
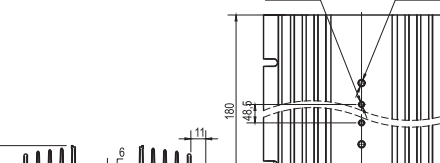

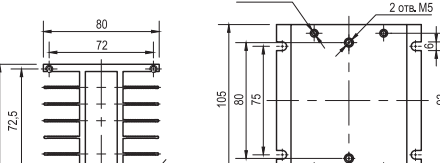

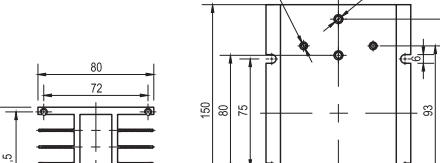
Главное правило выбора радиатора для твердотельного реле

При выборе радиатора охлаждения необходимо руководствоваться:

- в первую очередь, способностью радиатора рассеивать тепло
- и только потом уделять внимание габаритным характеристикам


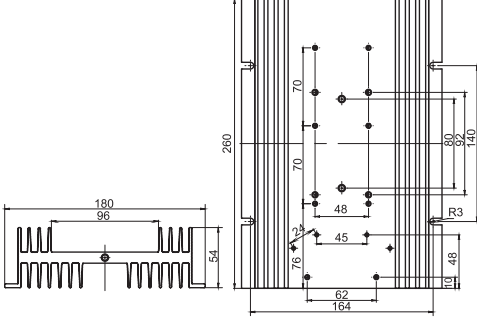

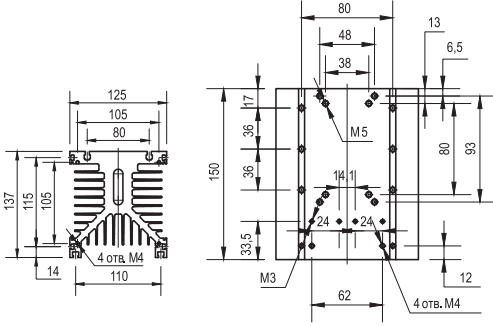

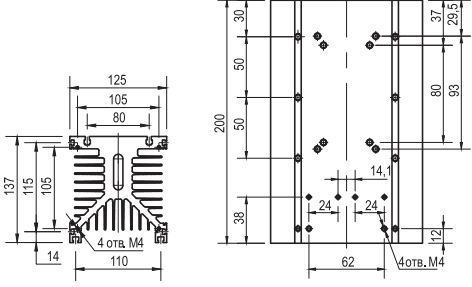

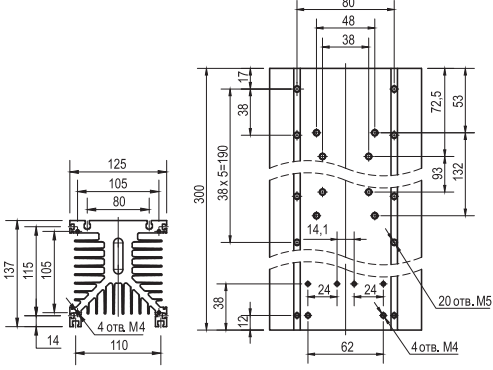
Не забудьте заказать теплопроводную пасту KIPPRIBOR КПТ-8

Основные характеристики радиаторов KIPPRIBOR

| Модель радиатора | Фото | Чертеж | Тепловое сопротивление радиатора, °C/Вт | Габаритные размеры (Д×Ш×В) мм | Масса | Кол-во в упаковке |
|------------------|---|---|---|-------------------------------|-------|-------------------|
| РТР052 |  |  | 1,96 | 100×48×7 мм | 135 г | 1 шт. |
| РТР060 |  |  | 2,19 | 80×50×50 мм | 135 г | 2 шт. |
| РТР061.1 |  Винт М4 - 2 шт. в комплекте |  | 1,49 | 67×144×50 мм | 245 г | 2 шт. |
| РТР062.1 |  Винт М4 - 2 шт. в комплекте |  | 1,35 | 110×144×50 мм | 400 г | 2 шт. |
| РТР063.1 |  Винт М4 - 2 шт. Винт М5 - 2 шт. в комплекте |  | 1,07 | 180×144×50 мм | 660 г | 2 шт. |
| РТР034 |  |  | 0,65 | 105×100×80 мм | 590 г | 1 шт. |
| РТР036 |  |  | 0,48 | 150×100×80 мм | 855 г | 1 шт. |

Технические характеристики могут быть изменены без предварительного уведомления

Основные характеристики радиаторов KIPPRIBOR (продолжение)

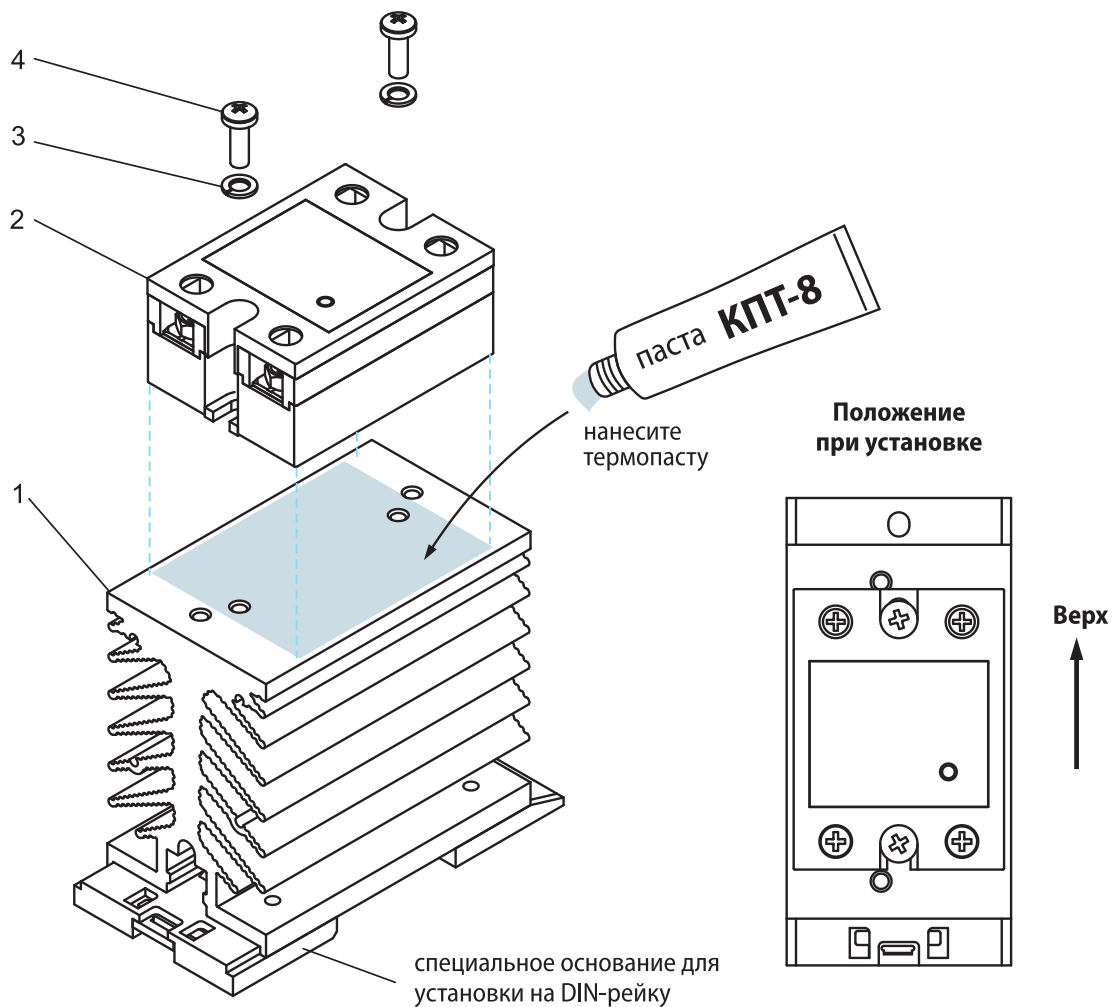
| Модель радиатора | Фото | Чертеж | Тепловое сопротивление радиатора, °C/Вт | Габаритные размеры (Д×Ш×В) мм | Масса | Кол-во в упаковке |
|------------------|---|--|---|-------------------------------|--------|-------------------|
| РТР037 |  |  | 0,44 | 260×180×54 мм | 1400 г | 2 шт. |
| РТР038 |  |  | 0,39 | 150×125×137 мм | 2380 г | 1 шт. |
| РТР039 |  |  | 0,32 | 200×125×137 мм | 3350 г | 1 шт. |
| РТР040 |  |  | 0,25 | 300×125×137 мм | 5000 г | 1 шт. |

Примеры монтажа твердотельных реле на радиаторы KIPPRIBOR

Пример 1. Реле серии HD/HDH на радиаторе РТР052

| Поз. | Наименование | Кол-во |
|------|-------------------------|--------|
| 1. | Радиатор РТР052 | 1 |
| 2. | ТТР серии HD/HDH* | 1 |
| 3. | Шайба гроверная DIN127* | 2 |
| 4. | Винт М4 DIN7985 | 2 |

* не входит в комплект поставки радиатора

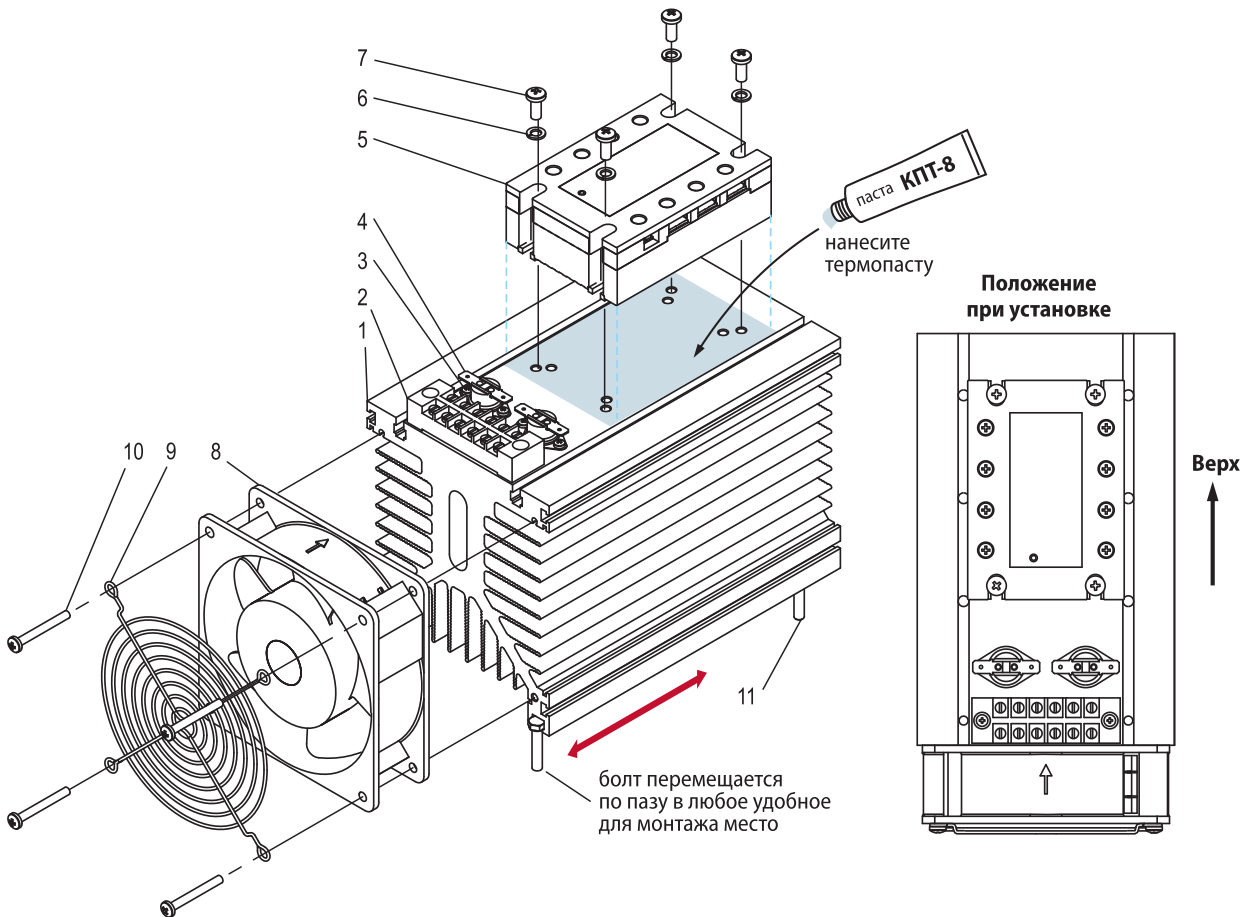


Технические характеристики могут быть изменены без предварительного уведомления

Пример 2. Реле серии НТ на радиаторе РТР038

| Поз. | Наименование | Кол-во |
|------|-------------------------------------|--------|
| 1. | Радиатор РТР039 | 1 |
| 2. | Колодка клеммная* | 1 |
| 3. | Винт М3 DIN7985* | 6 |
| 4. | Термодатчик типа KSD* | 2 |
| 5. | ТТР серии НТ/НТН* | 1 |
| 6. | Шайба гроверная DIN127* | 4 |
| 7. | Винт М5 DIN7985 | 4 |
| 8. | Вентилятор VENT-12038.220VAC.5MSHB* | 1 |
| 9. | Решетка защитная VENT-120.MG* | 1 |
| 10. | Винт М4 DIN7985* | 4 |
| 11. | Болт М5 DIN 933* | 4 |




* не входит в комплект поставки радиатора



Условия эксплуатации ТТР KIPPRIBOR

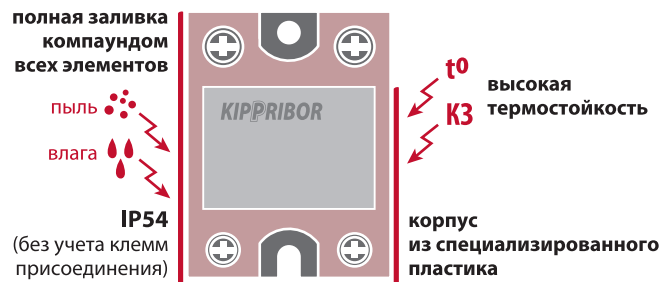
| Характеристика | Значение |
|---------------------------------|---|
| Температура окружающего воздуха | -30°...+70° С |
| Атмосферное давление | 84...106,7 кПа |
| Относительная влажность | ≤ 80% (при +25° С и ниже без конденсации влаги) |

Конструктивные особенности ТТР KIPPRIBOR

-  Медное основание, которое имеет большинство модификаций ТТР KIPPRIBOR, обеспечивает максимально эффективный отвод тепла от выходного силового элемента.
-  Применение различных типов выходных силовых элементов в зависимости от модификации ТТР (симистор TRIAC, тиристор, SCR-выход на керамической подложке, транзистор) гарантирует высокую надежность ТТР при сохранении лучшего соотношения цена/качество.
-  Встроенная RC-цепочка повышает надежность работы в условиях действия импульсных помех, особенно при коммутации индуктивной нагрузки.

Корпусные особенности ТТР KIPPRIBOR

- Высокая термостойкость корпуса из специализированного пластика (аналогичен карболиту, но не обладает хрупкостью) гарантирует его целостность даже при коротком замыкании, в отличие от аналогов других производителей, применяющих более дешевые материалы корпуса для своих реле.
- Полная заливка всех элементов компаундом и герметичный корпус предотвращает попадание внутрь пыли и влаги, сохраняя работоспособность ТТР даже в неблагоприятных условиях эксплуатации (степень защиты IP54 по ГОСТ 14254 без учета клемм присоединения).



Структура условного обозначения ТТР KIPPRIBOR

X - X X . X

Серия:
для монтажа в розетку

KSD: реле с одной коммутируемой фазой (одним коммутационным ключом) в миниатюрном корпусе для монтажа в розетку типа PYF-011

FSD: реле с одной коммутируемой фазой (одним коммутационным ключом) в компактном корпусе для монтажа в розетку типа PYF-013

RSN: реле с двумя коммутируемыми фазами (двумя коммутационными ключами) в малогабаритном корпусе для монтажа в розетку типа PYF-044

стандартный корпус для монтажа на радиатор

MD: реле с одной коммутируемой фазой (одним коммутационным ключом) в малогабаритном корпусе для монтажа на радиатор

HD: реле (регулятор) с одной коммутируемой фазой (одним коммутационным ключом) в стандартном корпусе для монтажа на радиатор

HDH: реле с одной коммутируемой фазой (одним усиленным коммутационным ключом) в стандартном корпусе для монтажа на радиатор

HT: реле с тремя коммутируемыми фазами (тремя коммутационными ключами) в стандартном корпусе для монтажа на радиатор

силовые реле в корпусе для монтажа на радиатор

BDH: реле с одной коммутируемой фазой (одним усиленным коммутационным ключом) в корпусе промышленного исполнения для монтажа на радиатор

SBDH: реле с одной коммутируемой фазой (одним усиленным коммутационным ключом) в малогабаритном корпусе промышленного исполнения для монтажа на радиатор

GaDH: реле с одной коммутируемой фазой (одним усиленным коммутационным ключом) в корпусе с усиленным теплоотводом для монтажа на радиатор

GwDH: реле с одной коммутируемой фазой (одним усиленным коммутационным ключом) в корпусе с усиленным теплоотводом и водяным охлаждением для монтажа на радиатор

Тип управляющего сигнала и коммутируемого напряжения:

ZD3: 3...32 VDC, коммутация напряжения переменного тока

ZD2: 90...250 VAC, коммутация напряжения переменного тока

DD3: 5...32 VDC, коммутация напряжения постоянного тока

VA: бесступенчатое регулирование напряжения переменного тока переменным резистором 0...470/560 кОм

10U: бесступенчатое регулирование напряжения переменного тока унифицированным сигналом 0...10 В

LA: бесступенчатое регулирование напряжения переменного тока унифицированным сигналом 4...20 мА

Тип управляющего сигнала и коммутируемого напряжения:

06: 60 VDC

20: 200 VDC

22: 220 VAC

24: 240 VAC

25: 250 VDC

44: 440 VAC

120: 1000 VAC

Максимально допустимый ток нагрузки, А:

01, 02, 03, 04, 05, 10, 15, 25, 40, 60, 80, 100, 120, 150, 200, 250, 500, 600, 800

Пример обозначения:

BDH-10044.ZD3 — однофазное твердотельное реле KIPPRIBOR серии BDH, имеет корпус промышленного исполнения для монтажа на радиатор, выходной силовой элемент – тиристор SCR-типа на керамической подложке, максимально допустимый ток нагрузки 100 А, коммутация напряжения переменного тока номиналом 440 VAC, управляющий сигнал — 3...32 VDC.

Технические характеристики могут быть изменены без предварительного уведомления

Регуляторы мощности

Трехфазные регуляторы мощности серии RPM33

Регуляторы RPM33 предназначены для регулирования мощности трехфазных нагревателей в промышленных установках.

Отличительные особенности

- Номинальная мощность подключаемой нагрузки до 80 кВт.
- Характер подключаемой нагрузки: резистивная.
- Режим управления — ручной с помощью потенциометра, автоматический с помощью аналогового сигнала, комбинированный (аналоговый сигнал и потенциометр). Тип управляющего сигнала устанавливается встроенным переключателем. Для управления регулятором доступны три типа сигнала: 0...5 В, 0...10 В, 4...20 мА.
- Регуляторы оснащены входом для подключения кнопки аварийного останова, выходом сигнала аварии, индикаторами состояния и уровня выходной мощности, вентилятором охлаждения.
- Встроена защита от перегрева.



Модификации регуляторов серий RPM33. Рекомендуемые параметры нагрузки

Рекомендуемые модели регуляторов сопоставленные с параметрами нагрузки.

| Модификация регулятора | Параметры нагрузки | |
|------------------------|---------------------------|--------------------|
| | Номинальная мощность, кВт | Номинальный ток, А |
| RPM33-25.VAR | 10 | 16 |
| RPM33-40.VAR | 16 | 25 |
| RPM33-75.VAR | 30 | 48 |
| RPM33-100.VAR | 40 | 63 |
| RPM33-125.VAR | 50 | 80 |
| RPM33-150.VAR | 60 | 95 |
| RPM33-200.VAR | 80 | 125 |

Конструктивные особенности

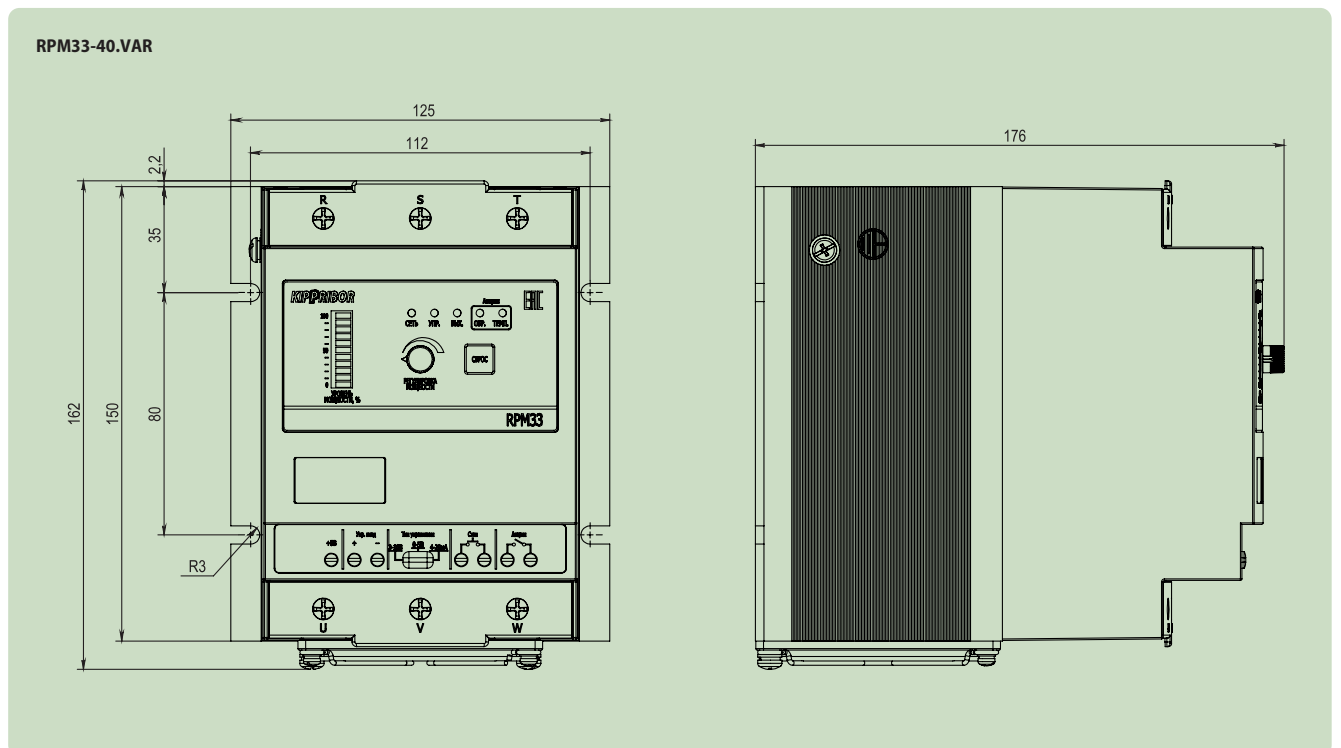
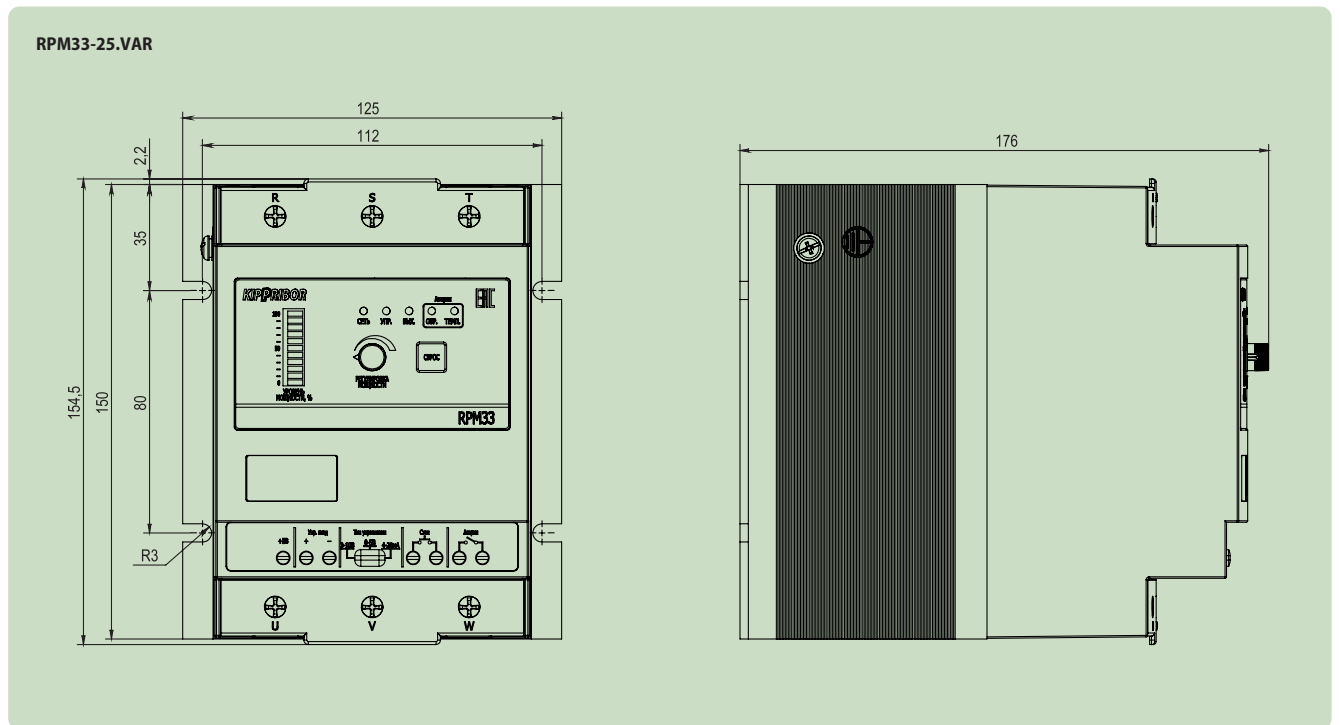
Регуляторы изготовлены в виде законченного устройства. В качестве основания применяется радиатор для эффективного охлаждения регулятора. Модификации оснащены вентилятором (кроме RPM33-40.VAR). Схема регулирования построена на базе микропроцессора. На панели расположены удобные клеммы для подключения и световые индикаторы состояния устройства.

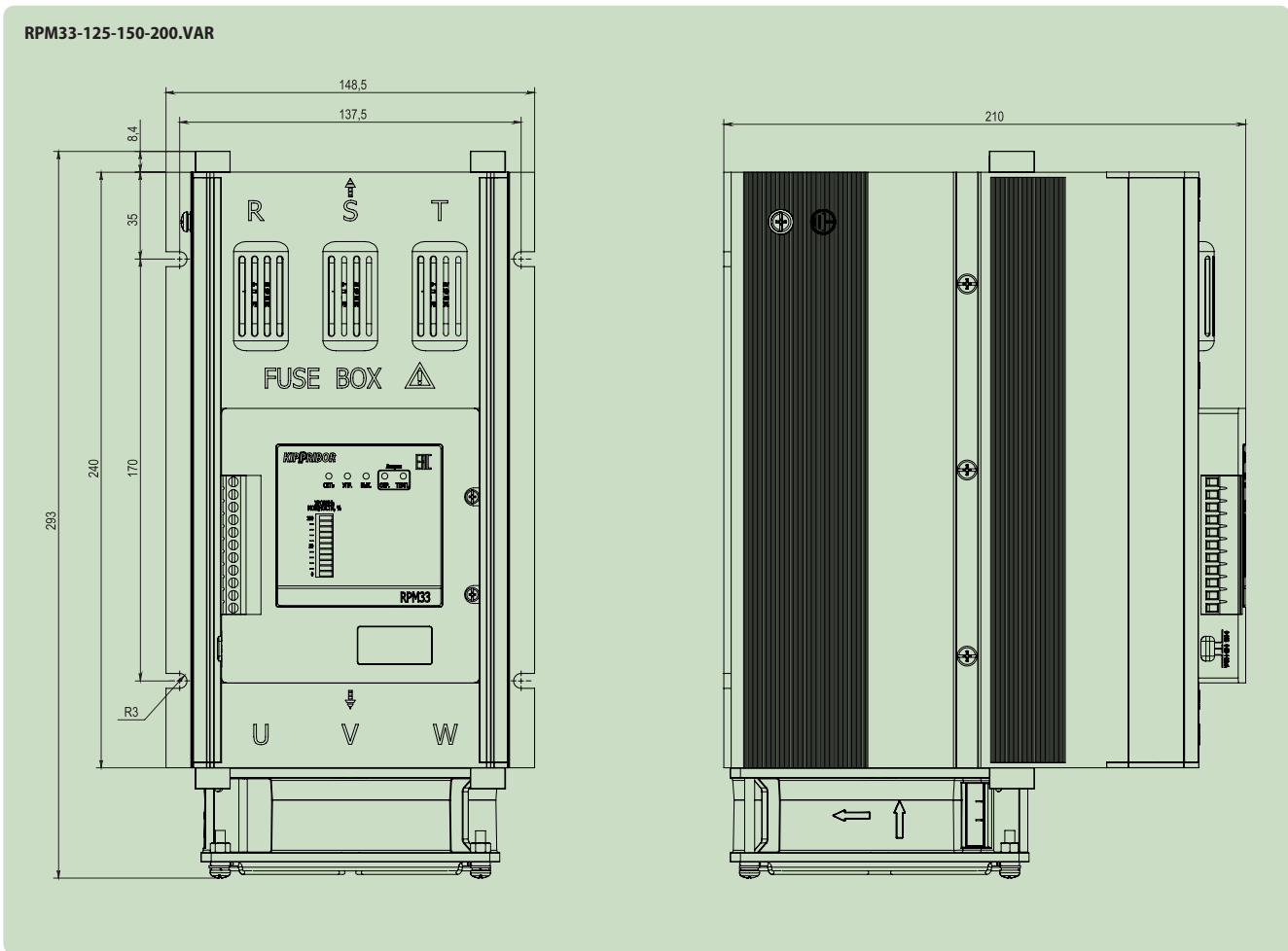
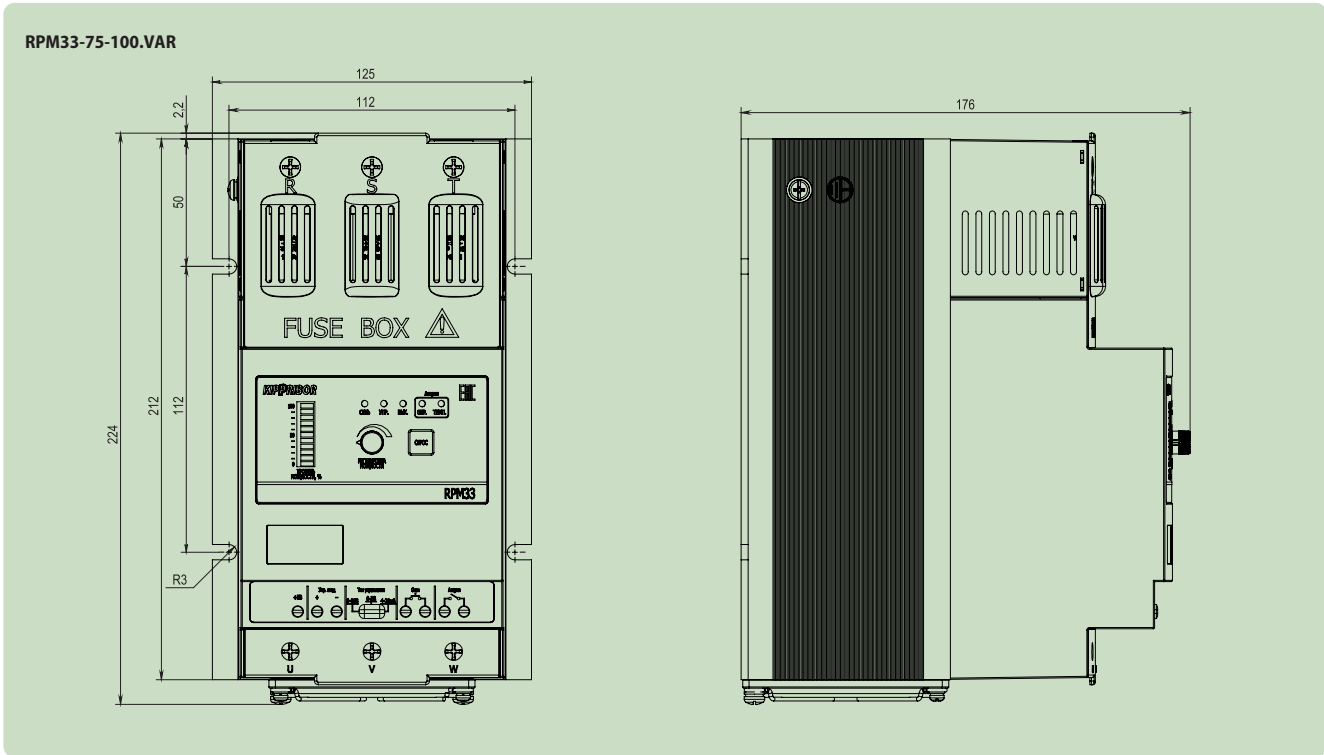
Технические характеристики регуляторов серий RPM33

| Параметр | Значение | | | | | | |
|--|--|--------------|--------------|---------------|---------------|---------------|---------------|
| | RPM33-25.VAR | RPM33-40.VAR | RPM33-75.VAR | RPM33-100.VAR | RPM33-125.VAR | RPM33-150.VAR | RPM33-200.VAR |
| Аналоговый вход | | | | | | | |
| Режим работы | — Ток 0...20 мА — Напряжение 0...5 В — Напряжение 0...10 В | | | | | | |
| Входное сопротивление | — Не более 300 Ом (в режиме Ток) — Не менее 10 кОм (в режиме Напряжение) | | | | | | |
| Вход для подключения потенциометра (только RPM33-125...200) | | | | | | | |
| Параметры подключаемого потенциометра | 10 кОм / 1 Вт | | | | | | |
| Дискретный вход | | | | | | | |
| Тип | Логический | | | | | | |
| Функциональное назначение | Аварийный стоп | | | | | | |
| Дискретный выход | | | | | | | |
| Тип | Сухой контакт | | | | | | |
| Нагрузочная способность | 1 А / 250 VAC, 1 А / 24 VDC | | | | | | |
| Функциональное назначение | Сигнализация об аварии | | | | | | |
| Характеристики силовых цепей | | | | | | | |
| Номинальная мощность подключаемой нагрузки, кВт | 10 | 16 | 30 | 40 | 50 | 60 | 80 |
| Номинальный ток регулятора, А | 16 | 25 | 48 | 63 | 80 | 95 | 125 |
| Тип питающей сети | Трехфазная | | | | | | |
| Схема соединения нагрузки | Трехпроводная (звезда без нейтрали или треугольник) | | | | | | |
| Род тока питающей сети | Переменный | | | | | | |
| Номинальная частота питающей сети, Гц | 50...60 | | | | | | |
| Метод регулирования | Фазовое управление полупроводниковым ключом | | | | | | |
| Номинальное напряжение питающей сети, VAC | 380 | | | | | | |
| Максимальное напряжение питающей сети, VAC | 440 | | | | | | |
| Электрическая прочность изоляции, VAC | 2000 | | | | | | |
| Сопротивление изоляции, МОм (500 VDC) | 20 | | | | | | |
| Общие характеристики | | | | | | | |
| Степень защиты | IP00 | | | | | | |
| Температура окружающей среды (эксплуатация), °С | -10...+55 | | | | | | |
| Относительная влажность окружающей среды (эксплуатация, хранение), % | Не более 70 (при +25°С без образования конденсата) | | | | | | |
| Защита | — от перегрева — от короткого замыкания (температура срабатывания встроенного датчика 75°С) | | | | | | |
| Охлаждение | Естественное/принудительное (зависит от модификации) | | | | | | |
| Тип монтажа | Крепление винтами на плоскость | | | | | | |
| Габаритные размеры (ДхШхВ), мм | — 150x126x176 (RPM33-25), — 157x126x176 (RPM33-40), — 220x126x176 (RPM33-75...100), — 295x148x215 (RPM33-125...200) | | | | | | |
| Масса нетто, кг | — 2,20 (RPM33-25...40), — 2,75 (RPM33-75...100), — 6,10 (RPM33-125...200) | | | | | | |

Технические характеристики могут быть изменены без предварительного уведомления

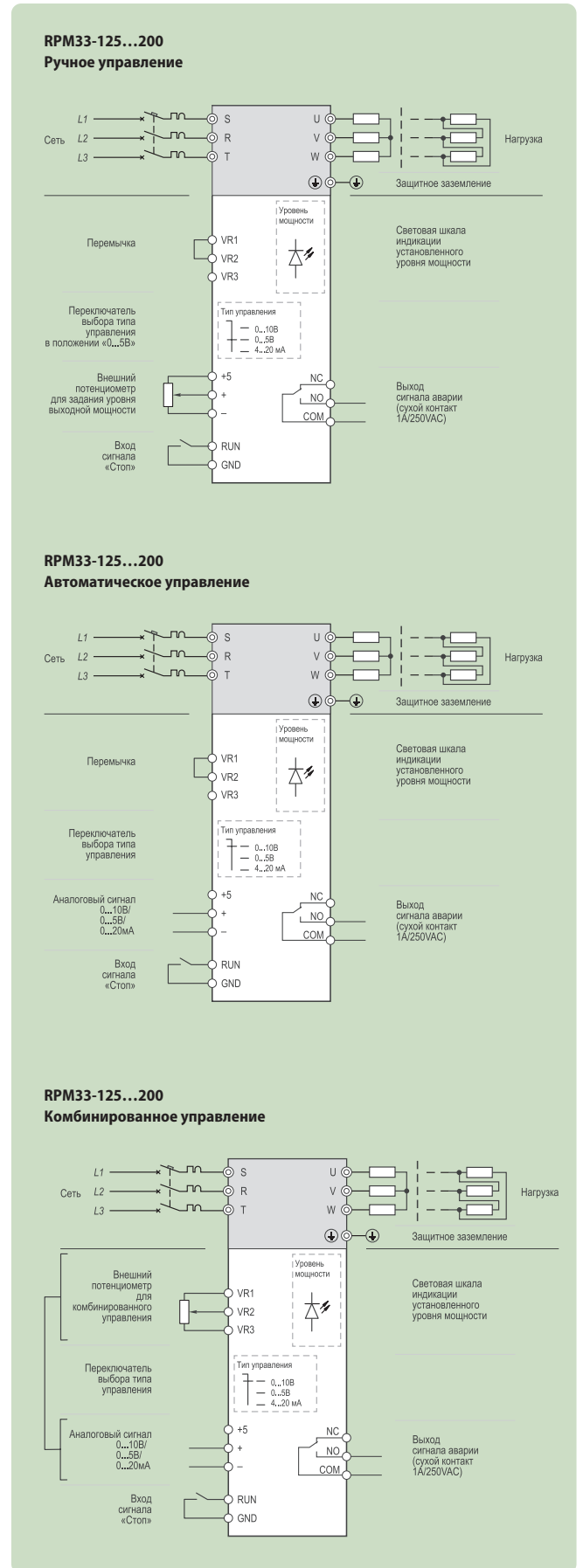
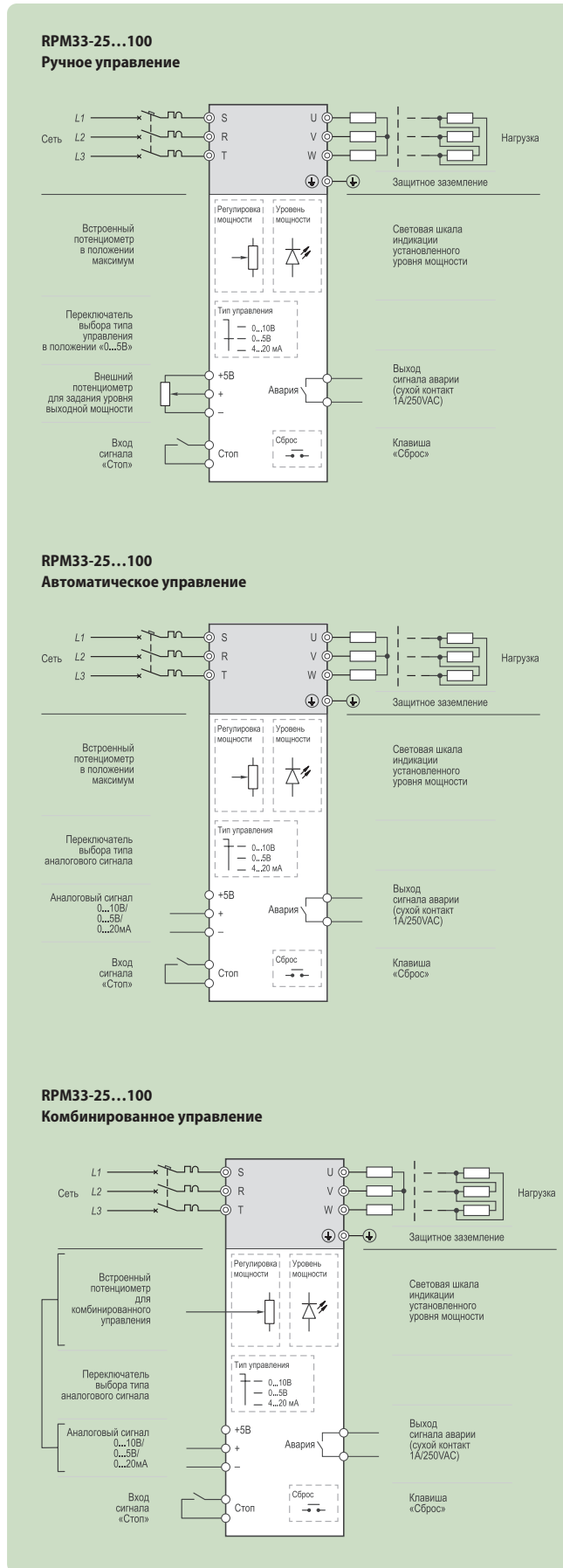
Габаритные размеры





Технические характеристики могут быть изменены без предварительного уведомления

Схемы подключения



Структура условного обозначения

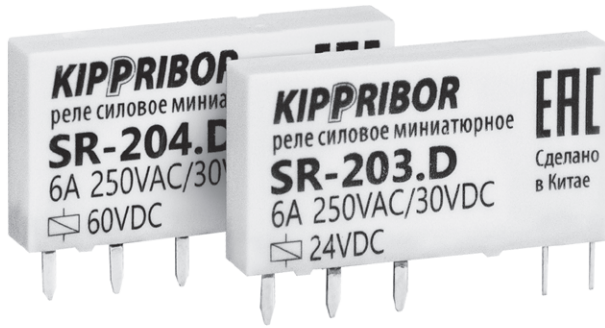


Пример обозначения:

RPM33-25.VAR — регулятор мощности KIPPRIBOR серии RPM33 с максимальным током 25 А, с универсальным управляющим сигналом.

Промежуточные реле

Интерфейсные промежуточные реле в ультратонком корпусе серии SR



Используются в качестве развязывающего (согласующего) элемента между управляющим устройством (выходом терморегулятора, контроллера, датчика и пр.) и нагрузкой, а также для построения схем релейной логики в случаях, когда пространство для монтажа ограничено и необходимо установить большое количество реле в одном шкафу управления.

Промежуточные реле KIPPRIBOR серии SR выполнены в ультратонком корпусе шириной всего 5 мм. Несмотря на свои миниатюрные размеры, промежуточные реле KIPPRIBOR серии SR имеют достаточно мощные контакты, что позволяет использовать их взамен большинства компактных общепромышленных реле, значительно экономя при этом пространство при монтаже.

Преимущества промежуточных реле KIPPRIBOR серии SR



значительно меньшие габариты реле при сопоставимых токах



модуль защиты и индикации встроены в колодки



монтаж на DIN-рейку или печатную плату



ширина монтажной колодки – всего 6,3 мм



полная совместимость с реле данного типа других производителей

Степень защиты

корпуса реле
IP67



со стороны клемм
IP00

Стандартные модификации

| Модификация реле | Характеристики |
|------------------|----------------------------------|
| SR-203.D | 24 VDC, 6 А при 250 VAC / 30 VDC |
| SR-204.D | 60 VDC, 6 А при 250 VAC / 30 VDC |

Колодки для монтажа на DIN-рейку:

3-ярусная колодка с винтовыми клеммами
KIPPRIBOR
PYF-11BE/3.24DC.24DC
для реле SR-203.D



3-ярусная колодка с винтовыми клеммами
KIPPRIBOR
PYF-011BE/3.240AC.60DC
для реле SR-204.D



Технические характеристики

| Характеристика | Значение |
|-----------------------------------|--|
| Время включения (при $U_{НОМ}$) | не более 8 мс |
| Время выключения (при $U_{НОМ}$) | не более 4 мс |
| Диапазон рабочих температур | -40...+85 °С |
| Относительная влажность | 5...85% |
| Атмосферное давление | 86...106 кПа |
| Ударопрочность | 10g (длительность полуволны синусоиды ударного импульса 11 мс) |
| Виброустойчивость | 10...55 Гц (удвоенная амплитуда 1,0 мм) |
| Масса | не более 5 г |

| Электрические характеристики КОНТАКТОВ | Постоянный ток (DC) | | Переменный ток (AC) |
|---|---|--|---------------------|
| | 6 А при 30 В | | |
| Номинальные ток и напряжение коммутации | 6 А при 30 В | | 6 А при 250 В |
| Начальное сопротивление контактов | не более 100 мОм | | |
| Материал контакта | серебряный сплав (AgSnO ₂) | | |
| Минимальная коммутируемая нагрузка | 1000 мВт (10 В/10 мА) | | |
| Электрический ресурс | не менее 10 ⁵ | | |
| Механический ресурс (при 300 вкл./мин) | не менее 10 ⁷ | | |
| Электрическая прочность изоляции между группами контактов | не менее 1000 В ~ при токе утечки 1 мА в течение 1 минуты | | |

| Электротехнические характеристики обмотки КАТУШКИ | Постоянный ток (DC) | |
|--|---|---------|
| | Номинальное напряжение питания катушки $U_{НОМ}$ | 24 В* |
| Напряжение включения (при 25 °С) | не менее 0,75 $U_{НОМ}$ | |
| Напряжение выключения (при 25 °С) | не более 0,05 $U_{НОМ}$ | |
| Предельное напряжение питания катушки (при 25 °С) | 1,1 $U_{НОМ}$ | |
| Мощность катушки | 0,17 Вт | 0,21 ВА |
| Электрическая прочность изоляции между контактами и катушкой | не менее 4000 В ~ при токе утечки 1 мА в течение 1 минуты | |

* Выбирается при заказе.

Интерфейсный модуль SR-203.D (OEM)



Габаритные размеры

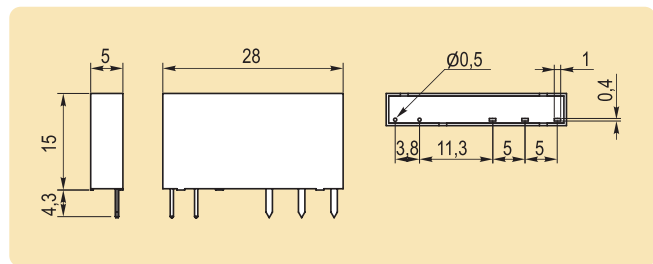
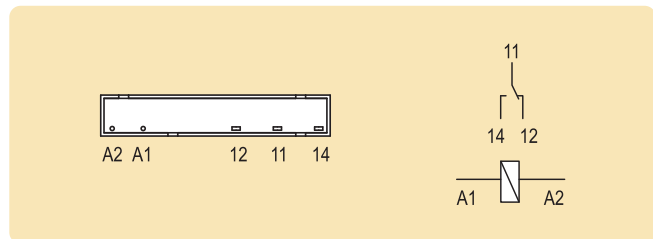


Схема подключения



Структура условного обозначения

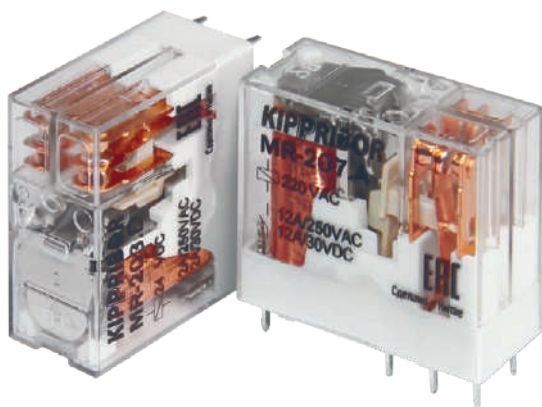
SR-X XX.X

- Количество контактов:**
2: 1 переключающий контакт
- Напряжение питания обмотки:**
03: 24 В
04: 60 В
- Вид тока обмотки:**
D: постоянный ток

Пример обозначения:

SR-203.D — промежуточное реле KIPPRIBOR серии SR с одним переключающим контактом, напряжением питания катушки 24 VDC.

Технические характеристики могут быть изменены без предварительного уведомления



Промежуточные реле в компактном корпусе серии MR (1-контактные и 2х-контактные)

Используются в качестве развязывающего (согласующего) элемента между управляющим устройством (терморегулятором, контроллером и пр.) и коммутационным элементом исполнительного устройства, а также для построения схем релейной логики.

Промежуточные реле KIPPRIBOR серии MR позволяют коммутировать и переключать электрические цепи управления постоянного и переменного тока.

Преимущества промежуточных реле KIPPRIBOR серии MR



Высокая коммутационная способность благодаря мощным контактам



Полная совместимость с реле данного типа других производителей (в соответствии с ГОСТ 11152-82)



Монтаж на DIN-рейку или печатную плату



Ширина монтажной колодки – всего 16 мм

Степень защиты

корпуса реле
IP40



со стороны клемм
IP00

Стандартные модификации (1 контактные)

| Модификация реле | Характеристики |
|------------------|-----------------------------|
| MR-102.A [M01] | 1 конт. 16А, катушка 12VAC |
| MR-102.D [M01] | 1 конт. 16А, катушка 12VDC |
| MR-103.A [M01] | 1 конт. 16А, катушка 24VAC |
| MR-103.D [M01] | 1 конт. 16А, катушка 24VDC |
| MR-105.A [M01] | 1 конт. 16А, катушка 110VAC |
| MR-107.A [M01] | 1 конт. 16А, катушка 220VAC |

Стандартные модификации (2-х контактные)

| Модификация реле | Характеристики |
|------------------|-------------------------------|
| MR-202.A [M01] | 2-х конт. 12А, катушка 12VAC |
| MR-202.D [M01] | 2-х конт. 12А, катушка 12VDC |
| MR-203.A [M01] | 2-х конт. 12А, катушка 24VAC |
| MR-203.D [M01] | 2-х конт. 12А, катушка 24VDC |
| MR-204.A [M01] | 2-х конт. 12А, катушка 60VAC |
| MR-207.A [M01] | 2-х конт. 12А, катушка 220VAC |

Колодки для монтажа на DIN-рейку:

2-ярусные колодки с винтовыми клеммами KIPPRIBOR PYF-012BE/2;



3-ярусные колодки с винтовыми клеммами KIPPRIBOR PYF-012BE/3.



Колодки для монтажа на DIN-рейку:

2-ярусная колодка с винтовыми клеммами KIPPRIBOR PYF-022BE/2



3-ярусная колодка с винтовыми клеммами KIPPRIBOR PYF-022BE/3



3-ярусная колодка с самозажимными клеммами KIPPRIBOR PYF-122BE/3

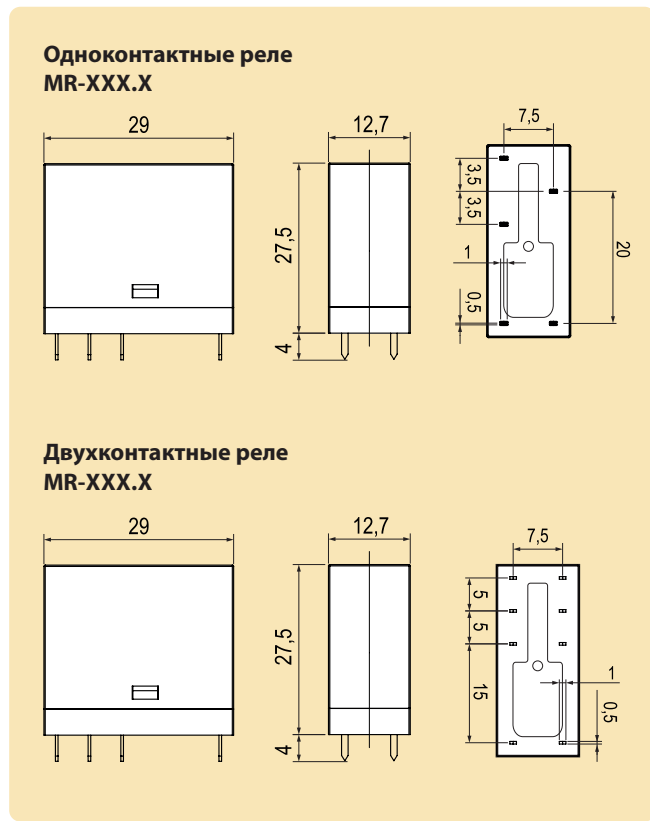


Технические характеристики

| Характеристика | Значение |
|-----------------------------------|--|
| Время включения (при $U_{ном}$) | не более 15 мс |
| Время выключения (при $U_{ном}$) | не более 8 мс |
| Диапазон рабочих температур | -40...+85 °С |
| Относительная влажность | 45%...85% RH |
| Атмосферное давление | 86...106 кПа |
| Ударопрочность | 10g (длительность полуволны синусоиды ударного импульса 11 мс) |
| Вибростойчивость | 10...55 Гц (удвоенная амплитуда 1,0 мм) |
| Масса | не более 18 г |

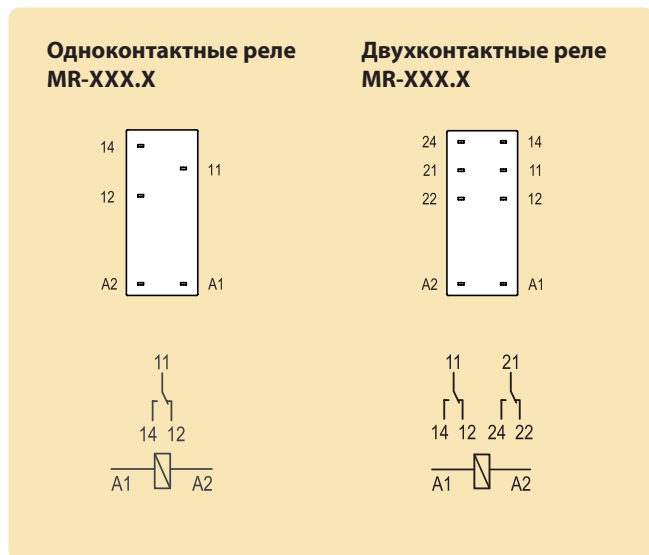
| Электрические характеристики КОНТАКТОВ | Значение | |
|---|---|---------------------------|
| | 1-конт. контактное | 2х-конт. контактное |
| Номинальный ток (для категорий эксплуатации AC-1, DC-1) | 16 А при 277 VAC / 30 VDC | 12 А при 277 VAC / 30 VDC |
| Манимальная коммутируемая нагрузка | 1000 мВт (10 В/10 мА) | |
| Начальное сопротивление | не более 100 мОм | |
| Материал | серебряный сплав (AgSnO2) | |
| Электрический ресурс | не менее 1×10^5 | |
| Механический ресурс (при 300 вкл./мин) | не менее 1×10^7 | |
| Сопротивление пробоя между группами контактов | не менее 1000 VAC при токе утечки 1 мА в течение 1 минуты | |

Габаритные размеры

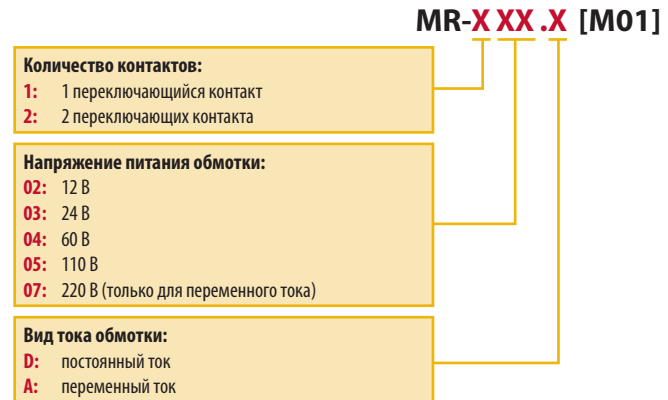


| Электротехнические характеристики обмотки КАТУШКИ | Постоянный ток (DC) | Переменный ток (AC) | Постоянный ток (DC) | Переменный ток (AC) |
|---|---|------------------------------------|-------------------------------------|------------------------------------|
| | 1-конт. контактное | | 2х-конт. контактное | |
| Номинальное напряжение питания UN | 12/24 VDC | 12/24/110/220 VAC | 12/24/60 В | 12/24/220 В |
| Напряжение включения | не менее $0,80 U_{ном}$ (при 23 °С) | | | |
| Напряжение выключения | не более $0,05 U_{ном}$ (при 23 °С) | не более $0,1 U_{ном}$ (при 23 °С) | не более $0,05 U_{ном}$ (при 23 °С) | не более $0,1 U_{ном}$ (при 23 °С) |
| Предельное напряжение питания | $1,10 U_{ном}$ (при 23 °С) | | | |
| Мощность | 0,53 Вт | 1,2 ВА | 0,53 Вт | 1,2 ВА |
| Сопротивление пробоя между контактами и катушкой | не менее 1800 В ~ при токе утечки 1 мА в течение 1 минуты | | | |

Схема подключения



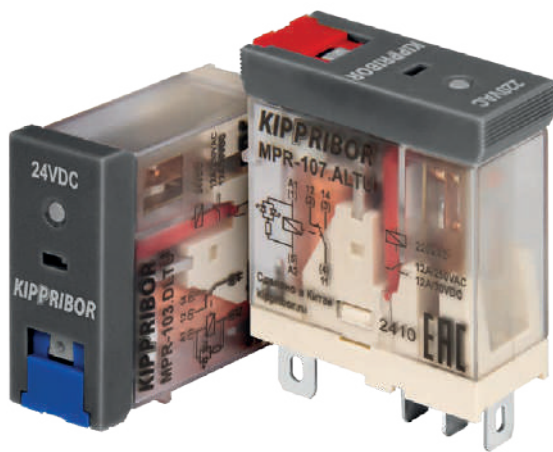
Структура условного обозначения



Пример обозначения:

MR-103.A [M01] — промежуточное реле KIPPRIBOR серии MR с одним перекидным контактом, напряжением питания катушки 24 VAC.

Технические характеристики могут быть изменены без предварительного уведомления



Промежуточные реле KIPPRIBOR в компактном корпусе серии MPR

Реле серии MPR позволяют коммутировать как управляющие, так и силовые цепи. В корпусе компактного размера смонтированы до двух групп переключающих контактов, рассчитанных на токи резистивной нагрузки до 12 А.

Оптимальны для решений в реализации дистанционного управления, системах производства, обработки, упаковки, транспортировки, тестирования и многих других видах оборудования и автоматизированных системах управления технологическими процессами.

Преимущества промежуточных реле KIPPRIBOR серии MPR



Мощные силовые контакты. Высокая коммутационная способность благодаря мощным контактам.



Полная совместимость с реле данного типа других производителей (в соответствии с ГОСТ 11152-82).



Прозрачный корпус, позволяющий чётко видеть состояние контактов реле.



Яркий светодиод индикации срабатывания реле.

Степень защиты

корпуса реле IP40

со стороны клемм IP00

Модификации

| Модификация реле | Характеристики |
|------------------|---|
| MPR-103.DLTU | 24VDC, 12A при 250V, механический индикатор, LED- индикатор, ручной дублер |
| MPR-107.ALTU | 220VAC, 12A при 250V, механический индикатор, LED- индикатор, ручной дублер |
| MPR-202.ALTU | 12 VAC, 8A при 250V, механический индикатор, LED- индикатор, ручной дублер |
| MPR-202.DLTU | 12 VDC, 8A при 250V, механический индикатор, LED- индикатор, ручной дублер |
| MPR-203.ALTU | 24 VAC, 8A при 250V, механический индикатор, LED- индикатор, ручной дублер |
| MPR-203.DLTU | 24 VDC, 8A при 250V, механический индикатор, LED- индикатор, ручной дублер |
| MPR-205.ALTU | 110 VAC, 8A при 250V, механический индикатор, LED- индикатор, ручной дублер |
| MPR-205.DLTU | 110 VDC, 8A при 250V, механический индикатор, LED- индикатор, ручной дублер |
| MPR-207.ALTU | 220 VAC, 8A при 250V, механический индикатор, LED- индикатор, ручной дублер |

Колодки для монтажа на DIN-рейку

Колодка с винтовыми клеммами KIPPRIBOR **PYF-013BE/3** для одноконтактных реле



Колодка с винтовыми клеммами KIPPRIBOR **PYF-023BE/3** для двухконтактных реле



Колодка с самозажимными клеммами KIPPRIBOR **PYF-123BE/3**



Технические характеристики силовых реле серии MPR

| Характеристика | Значение |
|-----------------------------------|--|
| Время включения (при $U_{ном}$) | не более 20 мс |
| Время выключения (при $U_{ном}$) | не более 10 мс |
| Диапазон рабочих температур | -40...+55 °С |
| Относительная влажность | 5%...85% RH |
| Атмосферное давление | 86...106 кПа |
| Ударопрочность | 10g (длительность полуволны синусоиды ударного импульса 11 мс) |
| Вибростойчивость | 10...55 Гц (удвоенная амплитуда 1,0 мм) |
| Масса | не более 20 г |

Электротехнические характеристики контактов

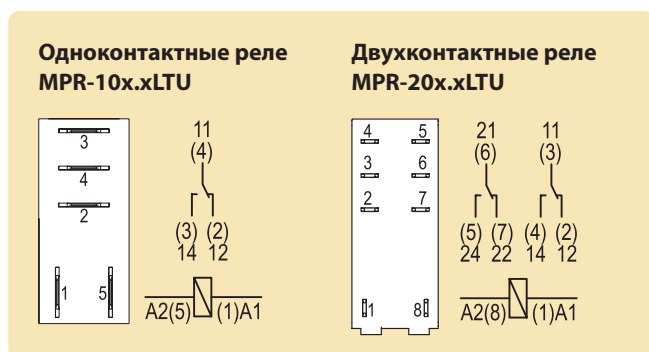
| Наименование | Значение | |
|---|---|----------------------------------|
| | Одноконтактные реле MPR-10х.xLTU | Двухконтактные реле MPR-20х.xLTU |
| Номинальный ток контактов | 12 А при 250 VAC / 30 VDC | 8 А при 250 VAC / 30 VDC |
| Минимальная коммутируемая нагрузка | 1000 мВт (10В/10мА) | |
| Материал контакта | серебряный сплав (AgNi) | |
| Начальное сопротивление контактов | не более 50 мОм | |
| Электрическая прочность изоляции (группы контактов) | ≥ 3000 VAC в течение 1 минуты (ток утечки 1 мА) | |
| Электрический ресурс | не менее 10 ⁵ | |
| Механический ресурс (при 300 вкл./мин) | не менее 10 ⁷ | |

Электротехнические характеристики катушки

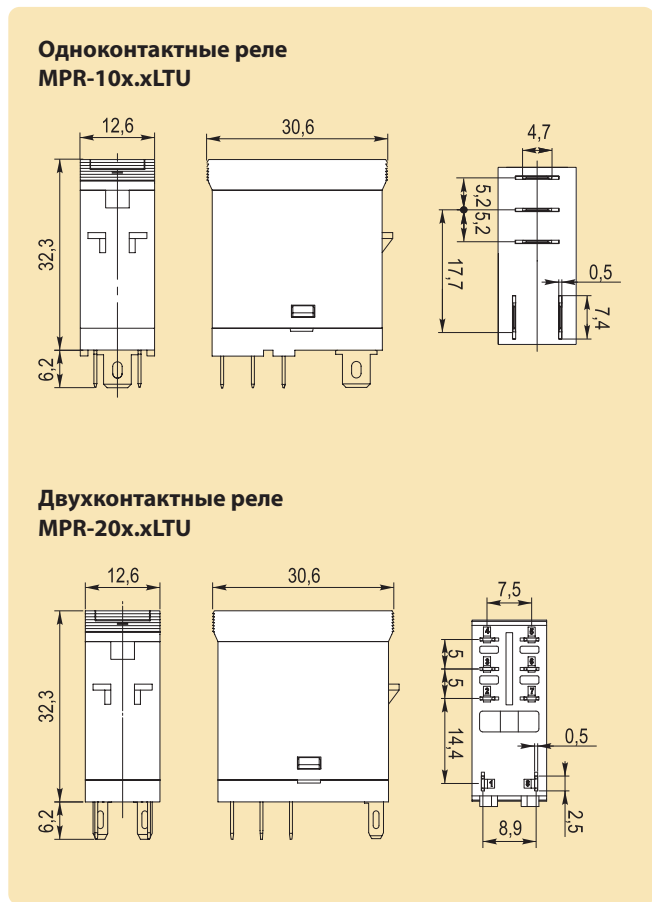
| Наименование | Постоянный ток (DC) | Переменный ток (AC) |
|---|---|------------------------|
| Номинальное напряжение питания катушки $U_{ном}$ | 12/24/110 В* | 12/24/110/220 В* |
| Напряжение включения (при 25 °С) | не менее 0,75 $U_{ном}$ | не менее 0,8 $U_{ном}$ |
| Напряжение выключения (при 25 °С) | не более 0,1 $U_{ном}$ | не более 0,3 $U_{ном}$ |
| Предельное напряжение питания катушки (при 25 °С) | 1,1 $U_{ном}$ | |
| Мощность катушки | 0,53 Вт | 1 ВА |
| Напряжение пробоя между контактами и катушкой | ≥ 2000 VAC в течение 1 минуты (ток утечки 1 мА) | |

* Выбирается при заказе.

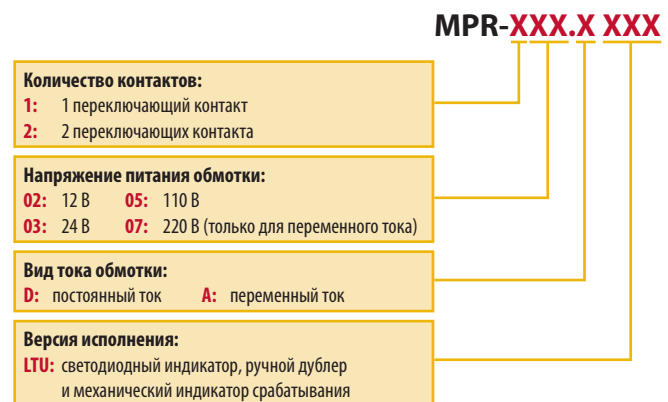
Схемы подключения



Габаритные размеры



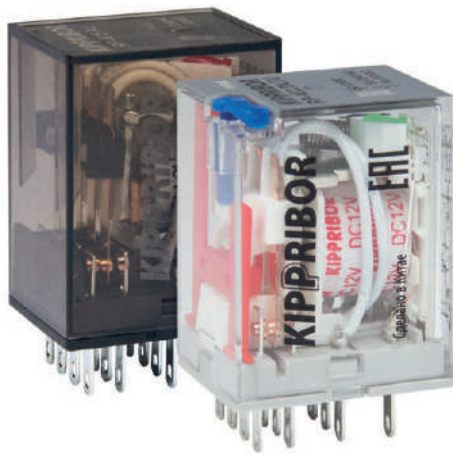
Структура условного обозначения



Пример обозначения:

MPR-207.ALTU — 2-контактное силовое промежуточное реле KIPPRIBOR, серия MPR, с напряжением питания 220 В~, светодиодным индикатором, ручным дублером и механическим индикатором срабатывания.

Технические характеристики могут быть изменены без предварительного уведомления



Общепромышленные промежуточные реле серии RP

Четырехконтактные реле KIPPRIBOR используются в качестве развязывающего (согласующего) элемента между управляющим устройством (терморегулятором, контроллером и пр.) и коммутационным элементом исполнительного устройства, а также для построения схем релейной логики.

Преимущества промежуточных реле KIPPRIBOR серии RP



прозрачный корпус, позволяющий чётко видеть состояние контактов реле



полная совместимость с реле данного типа других производителей (в соответствии с ГОСТ 11152-82)



удобный ручной дублёр с фиксацией (для модификаций LTU)



яркий двунаправленный светодиод индикации срабатывания реле, защищающий оборудование от обратного напряжения



увеличенный межконтактный изолятор, предотвращающий перекрытие соседних контактов электрической дугой



поперечное оребрение контактов, способствующее эффективной самоочистке контактов от нагара

Степень защиты

корпуса реле IP40 со стороны клемм IP00

| Цветомаркировка элементов индикации и управления | | | |
|--|---------------|------------------------|---------------|
| Вид тока обмотки реле | LED-индикатор | Механический индикатор | Ручной дублер |
| Постоянный ток | ● | ● | ● |
| Переменный ток | ● | ● | ● |

Стандартные модификации

| Модификация реле | Характеристики |
|------------------|--|
| RP-402.DLTU | 12 VDC, 5 A при 250 V, механический индикатор, LED-индикатор, ручной дублер |
| RP-402.ALТУ | 12 VAC, 5 A при 250 V, механический индикатор, LED-индикатор, ручной дублер |
| RP-403.DL | 24 VDC, 5 A при 250 V, LED-индикатор |
| RP-403.ALТУ | 24 VAC, 5 A при 250 V, механический индикатор, LED-индикатор, ручной дублер |
| RP-403.DLTU | 24 VDC, 5 A при 250 V, механический индикатор, LED-индикатор, ручной дублер |
| RP-405.ALТУ | 110 VAC, 5 A при 250 V, механический индикатор, LED-индикатор, ручной дублер |
| RP-405.DLTU | 110 VDC, 5 A при 250 V, механический индикатор, LED-индикатор, ручной дублер |
| RP-407.AL | 220 VAC, 5 A при 250 V, LED-индикатор |
| RP-407.ALТУ | 220 VAC, 5 A при 250 V, механический индикатор, LED-индикатор, ручной дублер |
| RP-402.AL | 12 VAC, 5 A при 250 V, LED-индикатор |
| RP-402.DL | 12 VDC, 5 A при 250 V, LED-индикатор |
| RP-403.AL | 24 VAC, 5 A при 250 V, LED-индикатор |
| RP-405.AL | 110 VAC, 5 A при 250 V, LED-индикатор |
| RP-405.DL | 110 VDC, 5 A при 250 V, LED-индикатор |

Колodки для монтажа на DIN-рейку или плоскость:

2-ярусные колодки с винтовыми клеммами



KIPPRIBOR PYF-044BE

PYF-044BE/2

PYF-044BE/2BL

PYF-044BE/2WH



3-ярусные колодки с винтовыми клеммами



KIPPRIBOR PYF-044BE/3

PYF-044BE/3WH

3-ярусная колодка с самозажимными клеммами



KIPPRIBOR PYF-144BE/3

Технические характеристики

| Характеристика | Модификации без ручного дублера | Модификации с ручным дублером |
|---|--|-------------------------------|
| Время включения (при $U_{ном}$) | не более 25 мс | |
| Время выключения (при $U_{ном}$) | не более 25 мс | |
| Диапазон рабочих температур | -40...+70 °C | |
| Относительная влажность | 35%...80% RH | |
| Атмосферное давление | 86...106 кПа | |
| Светодиодный LED-индикатор срабатывания | есть | есть |
| Ручное дублирование срабатывания | нет | есть |
| Механическая индикация срабатывания | нет | есть |
| Ударопрочность | 10g (длительность полуволны синусоиды ударного импульса 11 мс) | |
| Вибростойчивость | 10...55 Гц (удвоенная амплитуда 1,0 мм) | |
| Масса | не более 37 г | |

| Электрические характеристики КОНТАКТОВ | Постоянный ток (DC) | Переменный ток (AC) |
|---|---|---------------------|
| Номинальные ток и напряжение коммутации | 5 А при 30 В | 5 А при 250 В |
| Начальное сопротивление контактов | не более 100 мОм | |
| Материал контакта | серебряный сплав (AgSnO ₂) | |
| Минимальная коммутируемая нагрузка | 1000 мВт (10 В/10 мА) | |
| Электрический ресурс | не менее 10 ⁵ | |
| Механический ресурс (при 300 вкл./мин) | не менее 10 ⁷ | |
| Электрическая прочность изоляции между группами контактов | не менее 1500 В ~ при токе утечки 1 мА в течение 1 минуты | |

| Электротехнические характеристики обмотки КАТУШКИ | Постоянный ток (DC) | Переменный ток (AC) |
|--|---|------------------------|
| Номинальное напряжение питания катушки $U_{ном}$ | 12/24/110 В* | 12/24/110/220 В* |
| Напряжение включения (при 25 °C) | не менее 0,8 $U_{ном}$ | не менее 0,8 $U_{ном}$ |
| Напряжение выключения (при 25 °C) | не более 0,1 $U_{ном}$ | не более 0,3 $U_{ном}$ |
| Предельное напряжение питания катушки (при 25 °C) | 1,1 $U_{ном}$ | |
| Мощность катушки | 0,9 Вт | 1,2 ВА |
| Электрическая прочность изоляции между контактами и катушкой | не менее 1500 В ~ при токе утечки 1 мА в течение 1 минуты | |

* Выбирается при заказе.

Габаритные размеры*

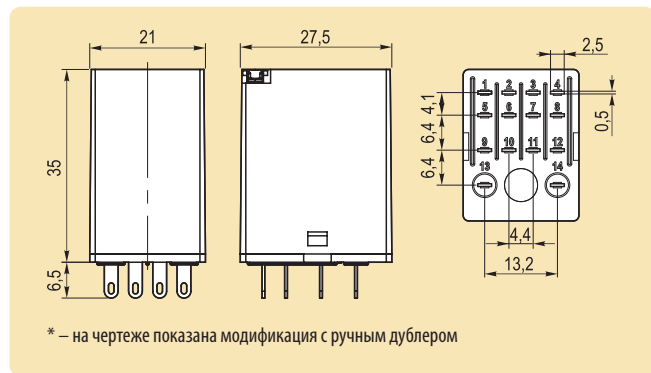
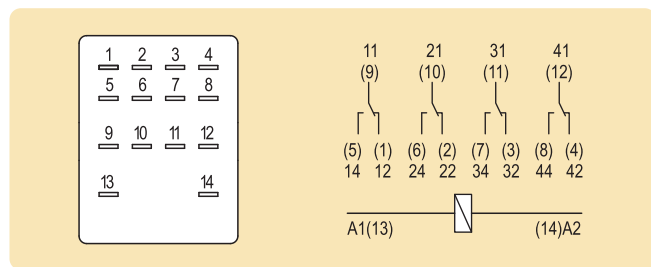


Схема подключения



Структура условного обозначения

RP-4 XX .X XXX

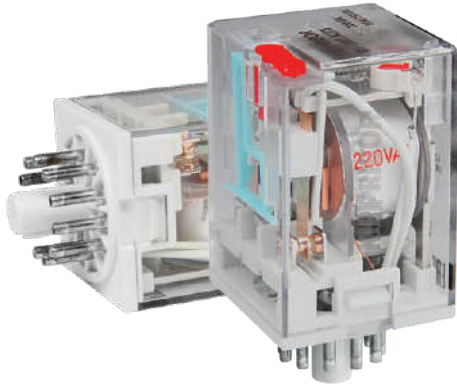
- Количество контактов:**
4: 4 переключающих контакта
- Напряжение питания обмотки:**
02: 12 В
03: 24 В
05: 110 В
07: 220 В (только для переменного тока)
- Вид тока обмотки:**
D: постоянный ток
A: переменный ток
- Версия исполнения:**
L: светодиодный индикатор
LTU: светодиодный индикатор, ручной дублер и механический индикатор срабатывания

Пример обозначения:

RP-407.ALTU — 4-контактное общепромышленное промежуточное реле KIPPRIBOR, серия RP, с напряжением питания 220 В~, светодиодным индикатором, ручным дублером и механическим индикатором срабатывания.

Технические характеристики могут быть изменены без предварительного уведомления

Силовые реле серии RS (3-контактные)



Силовые реле серии RS предназначены для коммутации как силовых цепей, так и цепей управления. Монтаж реле на DIN-рейку осуществляется с помощью колодок с 11-контактным круглым разъемом, который гарантирует высокую надежность электрического контакта и прочную фиксацию реле в колодке. Специальная направляющая в центре круглого разъема реле обеспечивает его безошибочную ориентацию при установке в монтажную колодку.

Контактная группа, состоящая из трех переключающих контактов, рассчитана на ток нагрузки до 10 А (по AC-1). Реле KIPPRIBOR серии RS оптимально подходят для коммутации такой нагрузки как вентиляторы, катушки клапанов, циркуляционные насосы, нагревательные элементы и т.д.

Преимущества промежуточных реле KIPPRIBOR серии RS



мощные силовые контакты



полная совместимость с реле данного типа других производителей (в соответствии с ГОСТ 11152-82)



прозрачный корпус, позволяющий чётко видеть состояние контактов реле



яркий светодиод индикации срабатывания реле

Степень защиты

корпуса реле KIPPRIBOR IP40 со стороны клемм IP00

Стандартные модификации

| Модификация реле | Характеристики |
|------------------|--|
| RS-303.DLTU | 24 VDC, 10A при 250V, механический индикатор, LED- индикатор, ручной дублер |
| RS-303.ALTU | 24 VAC, 10A при 250V, механический индикатор, LED- индикатор, ручной дублер |
| RS-305.ALTU | 110 VAC, 10A при 250V, механический индикатор, LED- индикатор, ручной дублер |
| RS-307.ALTU | 220 VAC, 10A при 250V, механический индикатор, LED- индикатор, ручной дублер |

Колодки для монтажа на DIN-рейку:

Колодка с винтовыми клеммами
KIPPRIBOR PYF-039BE



Колодка с винтовыми клеммами
KIPPRIBOR PYF-039BE/M



Технические характеристики

| Характеристика | Значение |
|-----------------------------------|--|
| Время включения (при $U_{ном}$) | не более 30 мс |
| Время выключения (при $U_{ном}$) | не более 30 мс |
| Диапазон рабочих температур | -40...+55 °С |
| Относительная влажность | 35%...80% RH |
| Атмосферное давление | 86...106 кПа |
| Ударопрочность | 10g (длительность полуволны синусоиды ударного импульса 11 мс) |
| Виброустойчивость | 10...55 Гц (удвоенная амплитуда 1,0 мм) |
| Масса | не более 100 г |

| Электрические характеристики КОНТАКТОВ | Постоянный ток (DC) | Переменный ток (AC) |
|---|---|---------------------|
| Номинальные ток и напряжение коммутации | 10 А при 28 В | 10 А при 250 В |
| Начальное сопротивление контактов | не более 100 мОм | |
| Материал контакта | серебряный сплав (AgNi) | |
| Электрический ресурс | не менее 10^5 | |
| Механический ресурс (при 300 вкл./мин) | не менее 10^7 | |
| Электрическая прочность изоляции между группами контактов | не менее 1500 В ~ при токе утечки 1 мА в течение 1 минуты | |

| Электротехнические характеристики обмотки КАТУШКИ | Постоянный ток (DC) | Переменный ток (AC) |
|--|---|-----------------------|
| Номинальное напряжение питания катушки $U_{ном}$ | 24 В* | 24/110/220 В* |
| Напряжение включения (при 25 °С) | не менее $0,8U_{ном}$ | не менее $0,8U_{ном}$ |
| Напряжение выключения (при 25 °С) | не более $0,1U_{ном}$ | не более $0,3U_{ном}$ |
| Предельное напряжение питания катушки (при 25 °С) | $1,1U_{ном}$ | |
| Мощность катушки | 2,4 Вт | 1,5 ВА |
| Электрическая прочность изоляции между контактами и катушкой | не менее 1500 В ~ при токе утечки 1 мА в течение 1 минуты | |

* Выбирается при заказе.

Габаритные размеры

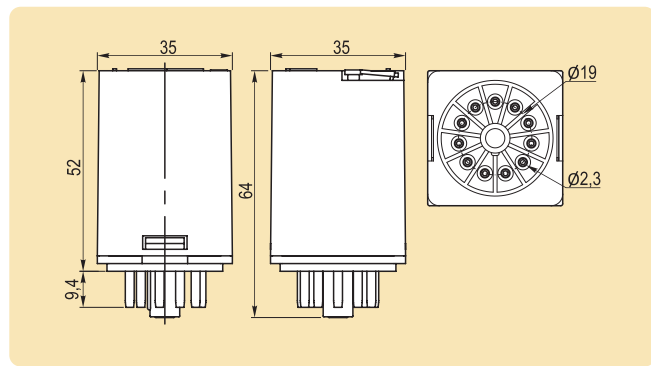
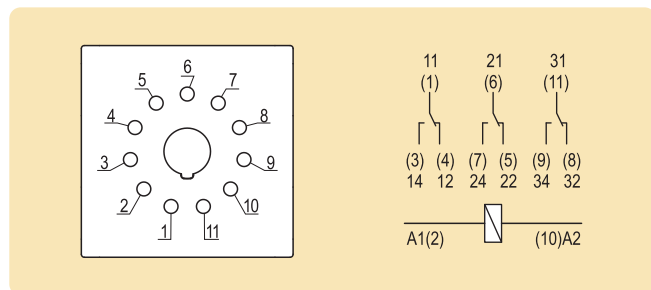
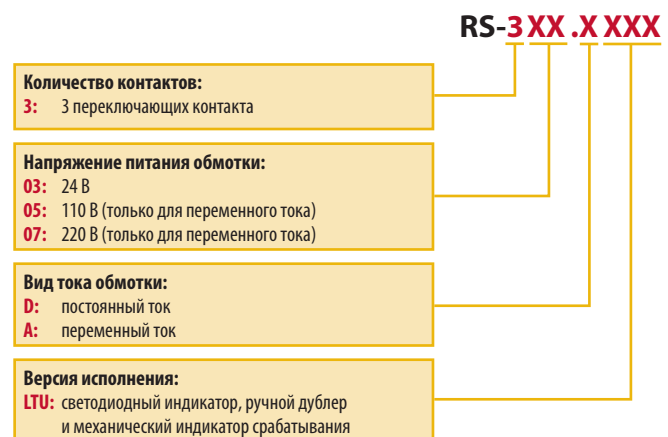


Схема подключения



Структура условного обозначения



Пример обозначения:

RS-303.DLTU — Вы заказали: 3-контактное промежуточное реле KIPPRIBOR, серия RS, с напряжением питания 24 VDC, светодиодный индикатор и ручной дублер и механический индикатор срабатывания.

Технические характеристики могут быть изменены без предварительного уведомления

Реле серии REP (2-контактные и 4-контактные силовые реле)



Силовые реле серии REP — это универсальная серия силовых промежуточных реле KIPPRIBOR, которая оптимально подходит для коммутации как цепей управления, так и силовых цепей питания нагрузки. Серия REP включает в себя реле с 2 или 4 контактами, которые способны выдерживать ток до 10 А (по AC-1).

При правильном подходе к выбору реле под определенные типы нагрузки, промежуточные реле REP зачастую позволяют обходиться без применения контакторов в схемах управления циркуляционными насосами, вентиляторами, катушками клапанов, нагревателями и т. д. Это позволяет оптимизировать место под монтаж оборудования в шкафу управления без снижения надежности всей схемы.

Преимущества промежуточных реле KIPPRIBOR серии REP



мощные силовые контакты



полная совместимость с реле данного типа других производителей (в соответствии с ГОСТ 11152-82)



прозрачный корпус, позволяющий чётко видеть состояние контактов реле



яркий светодиод индикации срабатывания реле

Степень защиты

корпуса реле IP40

со стороны клемм IP00



Модификации

| Модификация реле | Характеристики |
|------------------|--|
| REP-203.DL | 2-контактное, 24 VDC, 10 А при 250 VAC / 28 VDC |
| REP-207.AL | 2-контактное, 220 VAC, 10 А при 250 VAC / 28 VDC |
| REP-403.DL | 4-контактное, 24 VDC, 10 А при 250 VAC / 28 VDC |
| REP-407.AL | 4-контактное, 220 VAC, 10 А при 250 VAC / 28 VDC |

Колодки для монтажа на DIN-рейку:

2-ярусная колодка с винтовыми клеммами KIPPRIBOR PYF-025BE для 2-контактных реле



2-ярусная колодка с винтовыми клеммами KIPPRIBOR PYF-025BE/2 для 2-контактных реле



2-ярусная колодка с винтовыми клеммами KIPPRIBOR PYF-045BE для 4-контактных реле



Технические характеристики

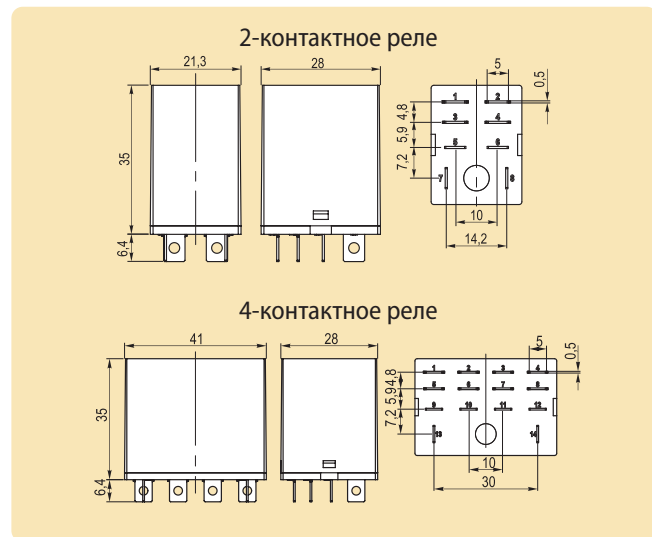
| Характеристика | Значение |
|-----------------------------------|--|
| Время включения (при $U_{ном}$) | не более 20 мс |
| Время выключения (при $U_{ном}$) | не более 20 мс |
| Диапазон рабочих температур | -25...55 °C |
| Относительная влажность | 45...75% RH |
| Атмосферное давление | 86...106 кПа |
| Ударопрочность | 10g (длительность полуволны синусоиды ударного импульса 11 мс) |
| Виброустойчивость | 10...55 Гц (удвоенная амплитуда 1,0 мм) |
| Масса | не более 35 г (2-конт.), 65 г (4-конт.) |

| Электрические характеристики КОНТАКТОВ | Постоянный ток (DC) | Переменный ток (AC) |
|---|---|---------------------|
| Номинальные ток и напряжение коммутации | 10 А при 28 В | 10 А при 250 В |
| Начальное сопротивление контактов | не более 100 мОм | |
| Материал контакта | серебряный сплав (AgNi) | |
| Электрический ресурс | не менее 10^5 | |
| Механический ресурс (при 300 вкл./мин) | не менее 10^7 | |
| Электрическая прочность изоляции между группами контактов | не менее 1500 В ~ при токе утечки 1 мА в течение 1 минуты | |

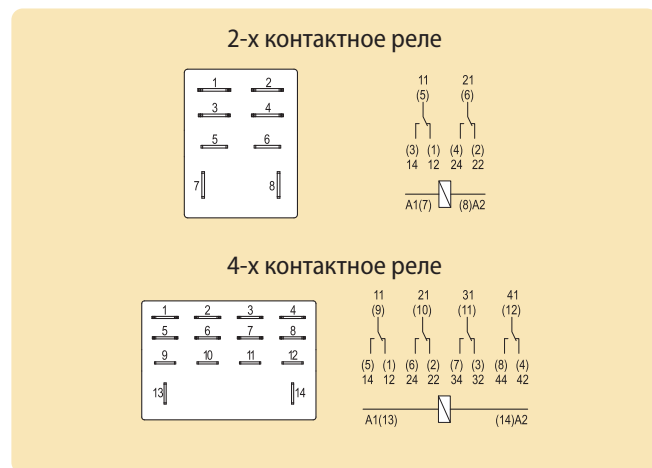
| Электротехнические характеристики обмотки КАТУШКИ | Постоянный ток (DC) | Переменный ток (AC) |
|---|---|--|
| Номинальное напряжение питания катушки $U_{ном}$ | 24 В* | 220 В* |
| Напряжение включения (при 25 °C) | не менее $0,8U_{ном}$ | не менее $0,8U_{ном}$ |
| Напряжение выключения (при 25 °C) | не более $0,1U_{ном}$ | не более $0,3U_{ном}$ |
| Предельное напряжение питания катушки (при 25 °C) | $1,1U_{ном}$ | |
| Мощность катушки | 0,9 Вт (2- контактные) 1,5 Вт (4- контактные) | 1,2 ВА (2- контактные) 2,5 ВА (4- контактные) |
| Электрическая прочность изоляции пробыя между контактами и катушкой | не менее 1500 В ~ при токе утечки 1 мА в течение 1 минуты | |

* выбирается при заказе

Габаритные размеры



Схемы подключения



Структура условного обозначения

REP-X XX.X X



Пример обозначения:

REP-207.AL — 2-контактное промежуточное реле KIPPRIBOR, серия REP, с напряжением питания 220 В~ и светодиодным индикатором.

Технические характеристики могут быть изменены без предварительного уведомления

Колодки монтажные

Колодки монтажные PYF-011BE/3 для 1-контактных промежуточных реле

- **Предназначены** для установки на DIN-рейку 1-контактных тонких интерфейсных промежуточных реле различных производителей.
- **Изготавливаются** из полиамида ПА66, обладающего высокой прочностью, теплостойкостью и деформационной устойчивостью.
- **Дополнительные элементы.** Дополнительно можно приобрести 20-полюсный соединитель для колодок (BC-011.20P), комплект из 64-х маркировочных пластин (MT-011), разделитель колодок (SP-011.S).

| Модель | PYF-011BE/3.24DC.24DC | PYF-011BE/3.240AC.60DC |
|---|--|--|
| Схема подключения | | |
| Описание | 3-ярусная монтажная колодка с винтовыми клеммами. Для реле с катушкой 24 VDC. Встроенный модуль защиты и индикации | 3-ярусная монтажная колодка с винтовыми клеммами. Для реле с катушкой 60 VDC. Встроенный преобразователь напряжения, модуль защиты и индикации |
| Цоколевка | | |
| Номинальный ток и напряжение коммутации | 6А при 250 VAC | 6А при 250 VAC |
| Номинальное входное / выходное напряжение | 6...24 VDC / 6...24 VDC | 220...240 VAC/DC / 60 VDC |
| Схема модуля защиты и индикации | | |

Дополнительные элементы к колодкам PYF-011

| BC-011.20P | MT-011 | SP-011.S |
|---------------------------------|--|---------------------|
| | | |
| 20-полюсная соединительная шина | Комплект из 64-х маркировочных пластин | Разделитель колодок |

Колодки монтажные PYF-012BE, PYF-013BE для 1-контактных промежуточных реле

- **Предназначены** для установки на DIN-рейку 1-контактных промежуточных реле различных производителей.
- **Изготавливаются** из полиамида ПА66, обладающего высокой прочностью, теплостойкостью и деформационной устойчивостью.
- **Дополнительные элементы.** В комплект поставки входит маркировочная пластина. Дополнительно можно приобрести пластиковый удерживающий зажимы BS-2/15P, BS-2/25P, BS-2/33P, для фиксации реле высотой 15 (25) мм и модуль LED-индикации LM (см. ниже).

| Модель | PYF-012BE/2 | PYF-012BE/3 | PYF-013BE |
|---|--|--|--|
| Схема подключения | | | |
| Описание | 2-ярусная монтажная колодка с винтовыми клеммами | 3-ярусная монтажная колодка с винтовыми клеммами | 3-ярусная монтажная колодка с винтовыми клеммами |
| Цоколевка | | | |
| Номинальный ток и напряжение коммутации | 12 А при 300 VAC | 12 А при 300 VAC | 12 А при 300 VAC |

Колодки монтажные PYF-022BE, PYF-122BE для 2-контактных промежуточных реле

- **Предназначены** для установки на DIN-рейку 2-контактных промежуточных реле различных производителей.
- **Изготавливаются** из полиамида ПА66, обладающего высокой прочностью, теплостойкостью и деформационной устойчивостью.
- **Дополнительные элементы.** В комплект поставки входит маркировочная пластина. Дополнительно можно приобрести пластиковый удерживающий зажим BS-2/15P (BS-2/25P) для фиксации реле высотой 15 (25) мм и модуль LED-индикации LM (см. ниже).

| Модель | PYF-022BE/2 | PYF-022BE/2BL | PYF-022BE/2WH | PYF-022BE/3 | PYF-122BE/3 |
|---|--|---------------|---------------|--|--|
| Схема подключения | | | | | При монтаже используйте отвертку с прямым шлицем шириной 2 мм. |
| Описание | 2-ярусная монтажная колодка с винтовыми клеммами | | | 3-ярусная монтажная колодка с винтовыми клеммами | 3-ярусная монтажная колодка с самозажимными клеммами |
| Цоколевка | | | | | |
| Номинальный ток и напряжение коммутации | 12 А при 300 VAC | | | 12 А при 300 VAC | 12 А при 300 VAC |

Колодки монтажные PYF-023BE/3, PYF-123BE/3 для 2-контактных промежуточных реле

- **Предназначены** для установки на DIN-рейку 2-контактных промежуточных реле различных производителей.
- **Изготавливаются** из полиамида ПА66, обладающего высокой прочностью, теплостойкостью и деформационной устойчивостью.
- **Дополнительные элементы.** Дополнительно можно приобрести модуль LED-индикации LM. (см. ниже).

| Модель | PYF-123BE/3 | PYF-023BE/3 |
|---|--|--|
| Схема подключения | | |
| Описание | 3-ярусная монтажная колодка с винтовыми клеммами | 3-ярусная монтажная колодка с самозажимными клеммами |
| Цоколевка | | |
| Номинальный ток и напряжение коммутации | 12 А при 300 VAC | 10 А при 300 VAC |

Дополнительные элементы к колодкам PYF-012BE, PYF-022BE, PYF-023BE/3

| Модель | BS-022.8P | BS-022.2P |
|----------|--|------------------------|
| Фото | | |
| Описание | 8-полюсный соединитель (соединительная шина) | 2-полюсный соединитель |

Технические характеристики могут быть изменены без предварительного уведомления

Колодки монтажные PYF-025BE, PYF-045BE для 2-х и 4-контактных промежуточных реле

- **Предназначены** для установки на DIN-рейку 2-х и 4-контактных промежуточных реле различных производителей.
- **Изготавливаются** из полиамида ПА66, обладающего высокой прочностью, теплостойкостью и деформационной устойчивостью.

| Модель | PYF-025BE | PYF-025BE/2 | PYF-045BE |
|---|--|--|--|
| Схемы подключения | | | |
| Описание | 2-ярусная монтажная колодка с винтовыми клеммами | 3-ярусная монтажная колодка с винтовыми клеммами | 3-ярусная монтажная колодка с винтовыми клеммами |
| Цоколевка | | | |
| Номинальный ток и напряжение коммутации | 12 А при 300 VAC | 12 А при 250 VAC | 12 А при 300 VAC |

Колодки монтажные PYF-029BE, PYF-039BE для 2- и 3-контактных промежуточных реле

- **Предназначены** для установки на DIN-рейку или плоскость 2-контактных (8-штырьковых) и 3-контактных (11-штырьковых) промежуточных реле и реле времени различных производителей.
- **Изготавливаются** из полиамида ПА66, обладающего высокой прочностью, теплостойкостью и деформационной устойчивостью.

| Схема подключения | PYF-029BE | PYF-029BE/М | Схема подключения | PYF-039BE | PYF-039BE/М |
|---|---|-------------|---|---|-------------|
| | | | | | |
| Описание | Монтажная колодка с винтовыми клеммами для 2-контактного реле | | Описание | Монтажная колодка с винтовыми клеммами для 3-контактного реле | |
| Цоколевка | | | Цоколевка | | |
| Номинальный ток и напряжение коммутации | 12 А при 300 VAC | | Номинальный ток и напряжение коммутации | 12 А при 300 VAC | |

Колодки монтажные PYF-044BE, PYF-144BE для 4-контактных промежуточных реле

- **Предназначены** для установки на DIN-рейку или плоскость 4-контактных общепромышленных промежуточных реле KIPPRIBOR серии RP или аналогичных реле других производителей.
- **Изготавливаются** из полиамида ПА66, обладающего высокой прочностью, теплостойкостью и деформационной устойчивостью.
- **Дополнительные элементы.** В комплект поставки входит маркировочная пластина. Дополнительно можно приобрести пластиковый удерживающий зажим BS-4/36P для фиксации реле высотой 36 мм и модуль LED-индикации LM (см. ниже).

| Модель | PYF-044BE | PYF-044BE/2 | PYF-144BE/2BL | PYF-144BE/2WH |
|--|--|--|--|--|
| <p>Схема подключения</p> <p>14 A2 — 13 A1</p> <p>■ номер ножки реле ■ номер клеммы колодки</p> | | | | |
| Описание | 2-ярусная монтажная колодка с винтовыми клеммами | 2-ярусная монтажная колодка с винтовыми клеммами | 2-ярусная монтажная колодка с винтовыми клеммами | 2-ярусная монтажная колодка с винтовыми клеммами |
| Цоколевка | | | | |
| Номинальный ток и напряжение коммутации | 10 А при 300 VAC | 12 А при 300 VAC | 12 А при 300 VAC | 12 А при 300 VAC |

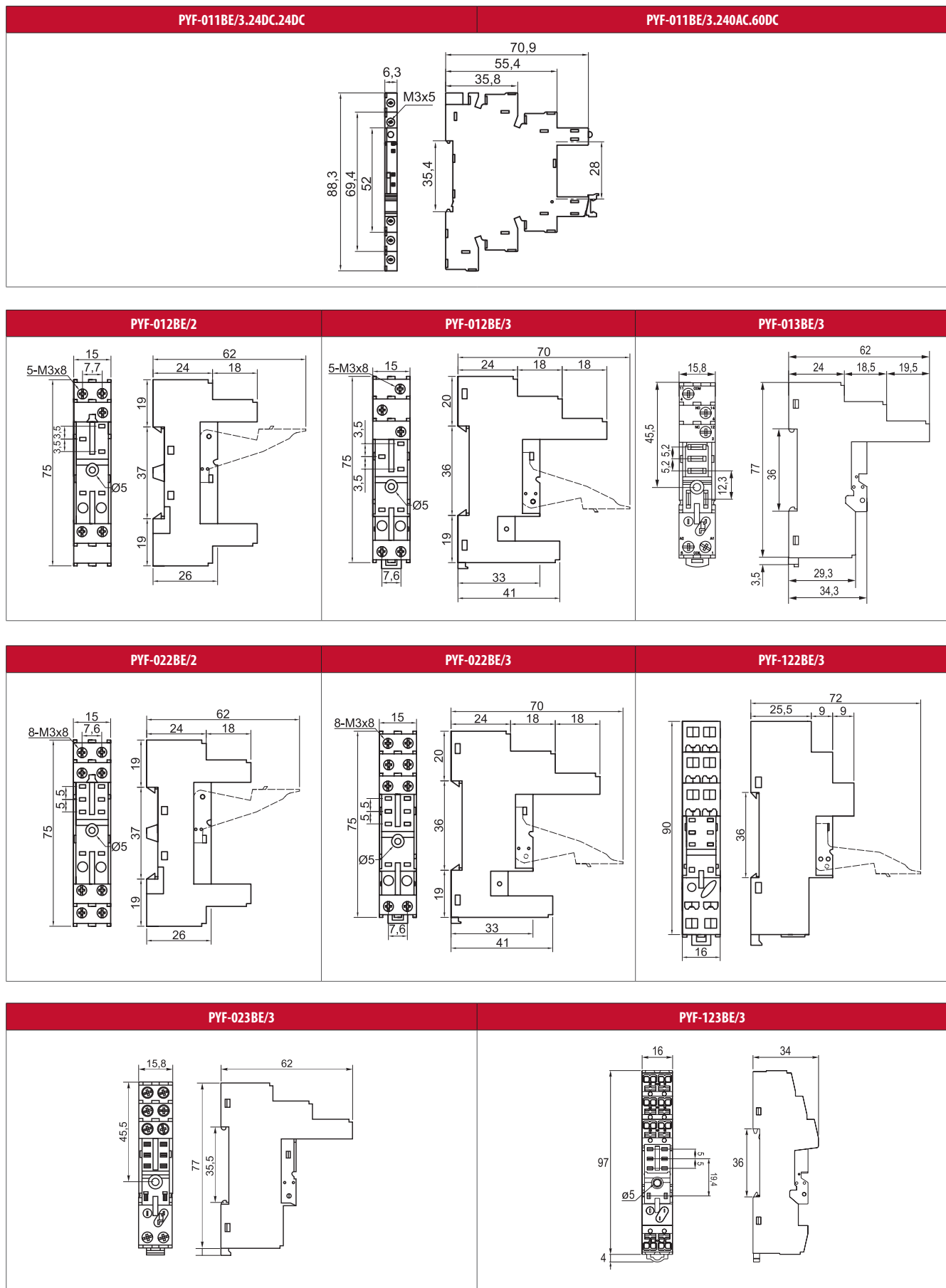
| Модель | PYF-044BE/3 | PYF-044BE/3WH | PYF-144BE/3 |
|--|--|--|---|
| <p>Схема подключения</p> <p>14 A2 — 13 A1</p> <p>■ номер ножки реле ■ номер клеммы колодки</p> | | | <p>При монтаже используйте отвертку с прямым шлицем шириной 2 мм.</p> |
| Описание | 3-ярусная монтажная колодка с винтовыми клеммами | 3-ярусная монтажная колодка с винтовыми клеммами | 3-ярусная монтажная колодка с самозажимными клеммами |
| Цоколевка | | | |
| Номинальный ток и напряжение коммутации | 12 А при 300 VAC | 12 А при 300 VAC | 12 А при 300 VAC |

Технические характеристики могут быть изменены без предварительного уведомления

Дополнительные элементы к колодкам KIPPRIBOR серии PYF

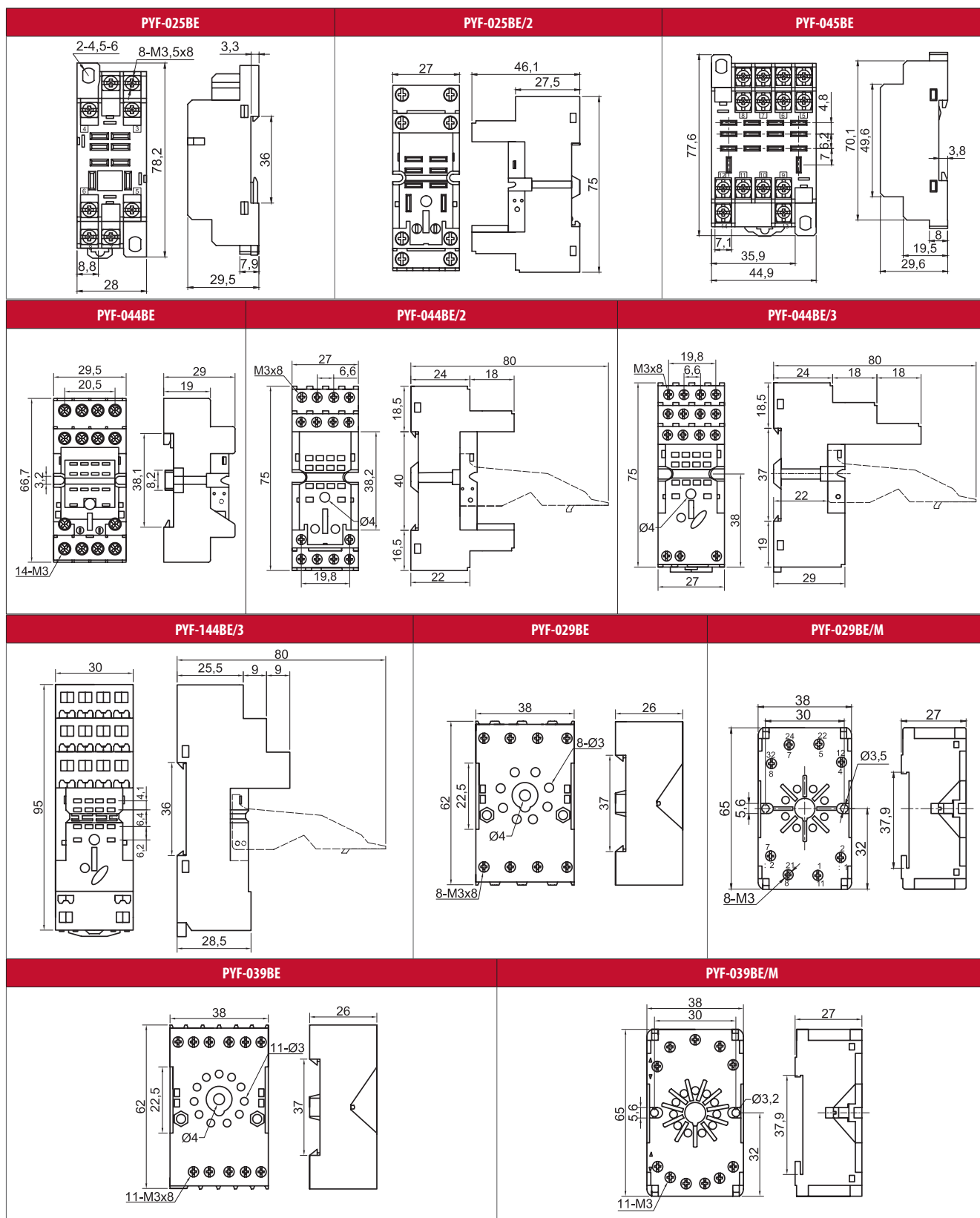
| Дополнительный элемент | Модификация | Фото | Габаритные размеры | Модели совместимых колодок KIPPRIBOR | Высота устанавливаемого реле | Схема подключения | |
|--|-------------|------|--------------------|---|-----------------------------------|-------------------|-------|
| Зажим пластмассовый удерживающий. Применяется для фиксации реле и защиты от выпадения в условиях вибрации | BS-2/15P | | | PYF-012 PYF-022 PYF-112 PYF-122 | 15 мм | — | |
| | BS-2/25P | | | PYF-012 PYF-022 PYF-112 PYF-122 | 25 мм | | |
| | BS-2/33P | | | PYF-013 PYF-023 | 33 мм | | |
| | BS-4/36P | | | | PYF-044 PYF-144 PYF-025BE/2 | | 36 мм |
| | BS-4/36PWH | | | | | | |
| | BS-4/36PBL | | | | | | |
| | | | | | | | |
| Модуль LED-индикации и защиты. Предназначен для индикации работы реле и защиты выходов приборов от токов самоиндукции реле | LM-EN230.R | | | кроме колодок серий PYF-029BE PYF-039BE PYF-025BE PYF-045BE | — | | |
| | LM-CF24.G | | | | | | |
| | LM-FQ230.R | | | | | | |
| | LM-BC24.G | | | | | | |

Габаритные размеры колодок KIPPRIBOR серии PYF



Технические характеристики могут быть изменены без предварительного уведомления

Габаритные размеры колодок KIPPRIBOR серии PYF (продолжение)



Перечень реле, совместимых с колодками KIPPRIBOR серии PYF

| Производитель реле | Серия реле, совместимого с колодками KIPPRIBOR PYF | | | | | | | | | |
|---------------------------|--|-----------------|-------------------------|-------------------------|---------------------|--------------------|--|--|---|----------------------|
| | PYF-011BE | | PYF-012BE, PYF-112BE | PYF-022BE, PYF-122BE | PYF-023BE | PYF-025BE | PYF-029BE | PYF-039BE | PYF-044BE, PYF-144BE | PYF-045 |
| | 24DC/24DC | 230AC/60DC | | | | | | | | |
| KIPPRIBOR | SR | | — | MR | MPR | REP-2 | RS-2 | RS-3 | RP | REP-4 |
| Schneider Electric | RSL1xB4BD | | RSB1A120 | RSB2 | RXG2 | — | RUMC2 RE48ATM12, RE48AMH13 (таймеры) | RUMC3 RE48ACV12, RE48AML12 (таймеры) | RXM4 REXL (таймеры) | RPM4 |
| Finder | 34.51 | | 40.31 | 40.52 | 46.52 | 56.32 | 60.12 88.12 (таймер) | 60.13 88.02 (таймер) | 55.34 | 56.34 |
| Relpol | — | | RM85 | RM84 | — | RY2 | R15...2C/0 | R15...3C/0 | R4N | — |
| Omron | — | | G2R1 | G2R2 | — | LY2 | MK2 H3RC | MK3 H3RC | MY4 | LY4 |
| Phoenix Contact | REL-MR- 24DC/21 | REL-MR- 60DC/21 | REL-MR-...21HC | REL-MR-...21-21 | — | — | REL-OR.../2x21 | REL-OR.../3x21 | REL-IR/...4x21AU | — |
| Goodsky | LR-SS/SH-D | | MI-SH EMI-1P | EMI-SS EMI-2P | — | RET-2P | RK-2P | RK-3P | RE | RET-4P |
| Siemens | — | | — | — | — | — | — | — | 3TH40 04-xxx 3TH40 13-xxx 3TH40 22-xxx TH40 31-xxx 3TH40 40-xxx | — |
| Idec | — | | RJ1V-C | RJ22V | RJ22S | RH2B | RR2P | RR3PA | RU4S/RU2S RY4S/RV42S | RH4B |
| TDM Electric | — | | — | — | — | — | PB1, PB2, PB3 (таймеры) | — | РЭП-21 РЭК78/4 | РЭК77/4 |
| IEK | — | | — | — | — | — | — | — | РЭК78/4 | РП 22/4 РЭК77/4 |
| EKF | RPS-23-1-24DC | RPS-23-1-60DC | — | RPS-22-2 | RPAT-22-2 | — | — | — | RPA-22-4 | "РЭК78/4 РП 25/4" |
| SHRACK | — | | RT1 | RT4 | RXT2 | — | MT2 MU2 | MT3 MU3 | RS5 | — |
| ABB | — | | CR-P | CR-P | — | — | CR-U...C2L | CR-U...C3L | CR-M | — |
| Shenler | RNC...0... RSC(твердотельные) | | R2G1CO RFC | R2G1CH R2G2CH | RFT2C | RKL2CO | RUB2CO | RUB4CO | RKE4CO RKF4CO RKM4CO | RKL4CO |
| Hongfa | HF41F | | HF115F-A...-1-... | HF115F HF140FF | HF157F...- 2Z... | HF13F...- 2Z... | HF10F...-2Z... | HF10F...-3Z... | HF18F...4Z... | — |

Технические характеристики могут быть изменены без предварительного уведомления

Преобразователи частоты

Универсальные миниатюрные преобразователи частоты KIPPRIBOR серии AFD-M (0,4...7,5 кВт)



При всем многообразии задач и применений, решаемых с помощью преобразователей частоты, нередко требуется сконструировать привод, отвечающий небольшому числу простых требований:

- Плавный пуск и остановка электродвигателя.
- Экономия электроэнергии.
- Минимизация механических перегрузок и увеличение ресурса механических узлов оборудования.

При таком скромном наборе требований нецелесообразно использование более продвинутых ПЧ (серий AFD-L, AFD-E), а применение серии AFD-M является достаточным и экономически оправданным решением, предоставляет абсолютно достаточную базовую функциональность при низкой стоимости.

Преимущества

Предназначены для простых применений:



Обладают простым функционалом и соответствующей ценой. Экономия электроэнергии.



Плавный пуск и останов электродвигателя.



Минимизация механических перегрузок и увеличение ресурса механических узлов оборудования.

Быстрый ввод в эксплуатацию:



Минимальный набор параметров. Не требуется программирование для реализации типовых задач управления электроприводом.



Удобная панель управления с легко читаемым дисплеем.



Суперкомпактное исполнение позволяет экономить монтажный объем шкафа.

Безопасность и надежность:



Тестирование всех ПЧ при выходе из производства гарантирует длительную и безотказную эксплуатацию.



Встроенный алюминиевый радиатор увеличенной площади улучшает эффективность охлаждения ПЧ, повышая его надежность.



Встроенные функции защиты обеспечивают защиту ПЧ и электродвигателя при возникновении аварийных ситуаций.

Функциональность:



Скалярный режим управления. Диапазон выходной частоты 0...1000 Гц. Глубина регулирования 1:100.



Оптимальный набор опций, таких как: встроенный ПЛК, ПИ-регулятор, интерфейс RS-485, возможность предустановки 7 скоростей.

Основные технические характеристики преобразователей частоты KIPPRIBOR AFD-M

| Модель ПЧ | Ном. мощность двигателя | Ном. выходной ток ПЧ |
|---|-------------------------|----------------------|
| Модификации с напряжением питания 220 VAC | | |
| AFD-M004.21B | 0,4 кВт | 3 А |
| AFD-M007.21B | 0,7 кВт | 5 А |
| AFD-M015.21B | 1,5 кВт | 7,5 А |
| AFD-M022.21B | 2,2 кВт | 10 А |
| AFD-M030.21B | 3,0 кВт | 14 А |
| AFD-M040.21B | 4,0 кВт | 16,5 А |

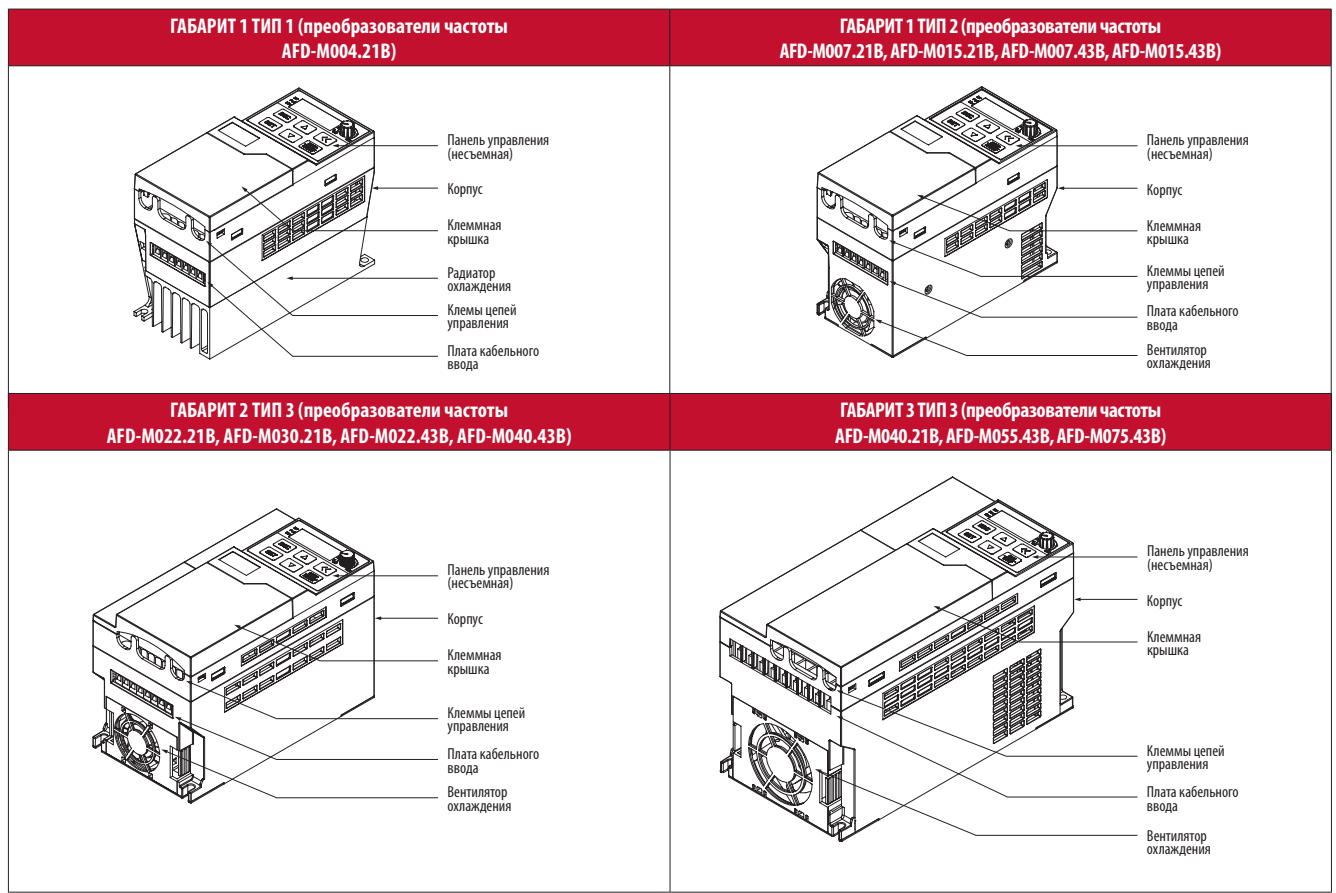
| Модель ПЧ | Ном. мощность двигателя | Ном. выходной ток ПЧ |
|---|-------------------------|----------------------|
| Модификации с напряжением питания 380 VAC | | |
| AFD-M007.43B | 0,7 кВт | 2,5 А |
| AFD-M015.43B | 1,5 кВт | 4,5 А |
| AFD-M022.43B | 2,2 кВт | 5,5 А |
| AFD-M040.43B | 4,0 кВт | 9,5 А |
| AFD-M055.43B | 5,5 кВт | 13 А |
| AFD-M075.43B | 7,5 кВт | 17 А |

Основные эксплуатационные характеристики преобразователей частоты KIPPRIBOR AFD-M

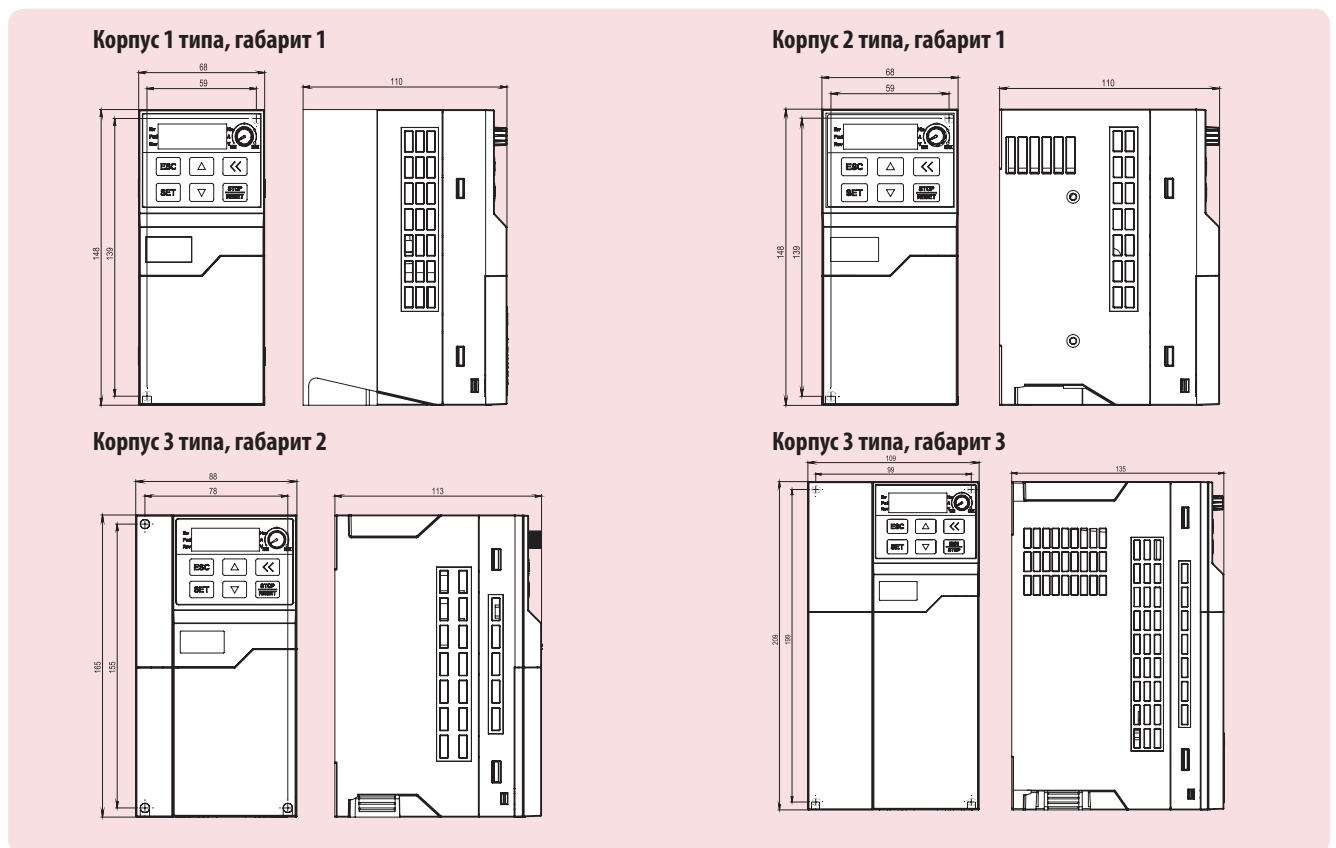
| | Характеристика | Описание |
|----------------------|---|--|
| Параметры управления | Напряжение питания | 200...240 VAC (1 фаза) для AFD-Mxxx.21B 330...440 VAC (3 фазы) для AFD-Mxxx.43B |
| | Диапазон выходного напряжения | 0...240 VAC (3 фазы) для AFD-Mxxx.21B 0...440 VAC (3 фазы) для AFD-Mxxx.43B |
| | Диапазон выходной частоты | 0...1000 Гц |
| | Диапазон несущей частоты | 2,0...8,0 кГц |
| | Режим управления | U/f-режим (вольт-частотный (скалярный) режим управления) |
| | Глубина регулирования | 1:100 |
| | Перегрузочная способность | 110 % – длительное время; 150 % - в течение 60 сек.; 180 % – в течение 2 сек. |
| | Дискретность задания частоты | При цифровом задании – 0,01 Гц; при аналоговом задании – 0,1 % от верхнего предела частоты |
| | Удержание постоянным током | Обеспечивает эффективную остановку и удержание вала электродвигателя за счёт подачи постоянного напряжения на его обмотки |
| | Ограничение тока и напряжения | Автоматический контроль и ограничение выходного тока и напряжения не зависимо от режима работы |
| | Компенсация пониженного напряжения | Поддерживает стабильность работы при пониженном напряжении питающей сети |
| | Время разгона/торможения | 0,01...600 сек. |
| | Стартовый момент | 200 % при нулевой скорости |
| Входы | Дискретные | 4 дискретных входа (X1...X4): программируемые (19 функций); Тип входного сигнала: «Сухой контакт», датчики NPN типа |
| | Аналоговые | Один аналоговый вход 0...10 В / 0...20 мА (AI); Тип сигнала устанавливается переключателем «V-A». Входное сопротивление: в режиме 0...20 мА – 500 Ом, в режиме 0...10 В – 1 МОм |
| Выходы | Дискретные | Один релейный выход (TA-TC): Программируемый (10 функций); SPST, 1 А / 250 VAC; Один транзисторный выход (OC): Программируемый (10 функций); 24 VDC / 50 mA |
| | Аналоговые | 1 аналоговый выход (AO): Выходной сигнал: 0...10 В |
| Типовые функции | Коммуникационный интерфейс RS-485 | Используется для связи по протоколу MODBUS |
| | Предустановленные мульти-скорости | До 7 предустановленных мульти-скоростей |
| | Встроенный ПИ-регулятор | Используется для автоматического поддержания скорости |
| | Встроенный ПЛК | Позволяет организовать программы автоматического управления электродвигателем, с использованием 7-и предустановленных мульти-скоростей и 5 настроек режима ПЛК |
| | Функции повышения стабильности работы | Автоматический контроль и ограничение выходного тока и напряжения независимо от режима работы. Компенсация пониженного напряжения для стабильности работы при пониженном напряжении питающей сети |
| Функции защиты | Обнаружение неисправности в компонентах ПЧ | Ошибка EEPROM |
| | Защита со стороны источника питания | Защита от пониженного напряжения |
| | Защиты во время работы | Защита от перегрузки по току, защита от перегрузки по напряжению, защита ПЧ от перегрева, защита ПЧ от короткого замыкания |
| Условия эксплуатации | Место установки | Сухие отапливаемые помещения, исключающие попадания прямых солнечных лучей, без соляного и масляного тумана, токопроводящей пыли, защищающие ПЧ от атмосферных осадков |
| | Температура эксплуатации | -10...+45 °C |
| | Влажность | ≤ 90 %, без образования конденсата |
| | Степень защиты | IP20 |
| | Высота над уровнем моря | ≤ 1000 м |
| Тип охлаждения | Встроенный вентилятор (кроме модели AFD-M004.21B) | |

Технические характеристики могут быть изменены без предварительного уведомления

Общий вид преобразователей частоты KIPPRIBOR AFD-M



Габаритные и установочные размеры преобразователей частоты KIPPRIBOR AFD-M



Размеры и вес преобразователей частоты AFD-M

| Модель ПЧ | Ном. мощность двигателя | Габарит корпуса | Габаритный размер (ВхШхГ) | Вес ПЧ | Крепёжный винт | Монтаж на DIN-рейку | Монтаж на плоскость |
|---|-------------------------|-----------------|----------------------------|---------|----------------|---------------------|---------------------|
| ПЧ с однофазным питанием (вход 1-ф 220 VAC, выход 3-ф 220 VAC) | | | | | | | |
| AFD-M004.21B | 0,4 кВт | Габарит 1 | 148x68x110 мм | 0,85 кг | M4 | нет | да |
| AFD-M007.21B | 0,75кВт | | | 0,95 кг | | | |
| AFD-M015.21B | 1,5 кВт | | | 0,95 кг | | | |
| AFD-M022.21B | 2,2 кВт | Габарит 2 | 165x88x113 мм | 1,35 кг | | | |
| AFD-M030.21B | 3,0 кВт | | | 1,35 кг | | | |
| AFD-M040.21B | 4,0 кВт | | | 2,15 кг | | | |
| ПЧ с трехфазным питанием (вход 3-ф 380 VAC, выход 3-ф 380 VAC) | | | | | | | |
| AFD-M007.43B | 0,7 кВт | Габарит 1 | 148x68x110 мм | 0,95 кг | M4 | нет | да |
| AFD-M015.43B | 1,5 кВт | | | 0,95 кг | | | |
| AFD-M022.43B | 2,2 кВт | Габарит 2 | 165x88x113 мм | 1,35 кг | | | |
| AFD-M040.43B | 4,0 кВт | | | 1,35 кг | | | |
| AFD-M055.43B | 5,5 кВт | Габарит 3 | 209x109x199 мм | 2,15 кг | | | |
| AFD-M075.43B | 7,5 кВт | | | 2,15 кг | | | |

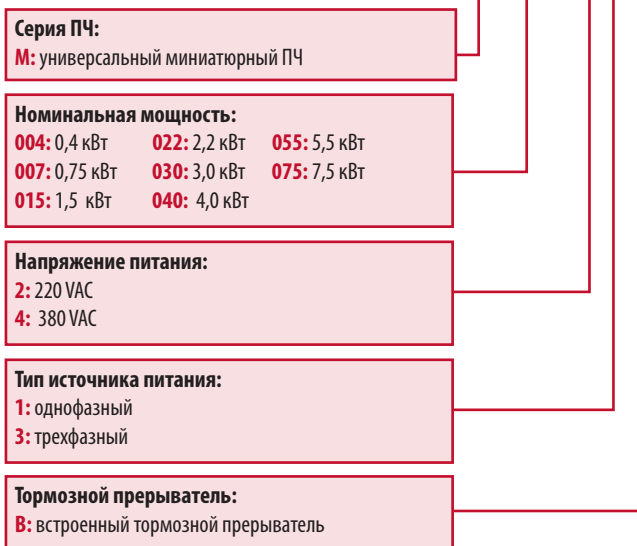
Комплектность поставки

| | | |
|---|-----------------------------|-------|
| 1 | Преобразователь частоты | 1 шт. |
| 2 | Руководство по эксплуатации | 1 шт. |
| 3 | Паспорт и гарантийный талон | 1 шт. |



Структура условного обозначения преобразователей частоты KIPPRIBOR серии AFD-M

AFD - M XXX . X X X



Пример обозначения:

AFD-M022.43B — универсальный миниатюрный ПЧ, номинальная мощность подключаемого двигателя 2,2 кВт, напряжение питания 380 VAC, встроенный тормозной прерыватель.

Технические характеристики могут быть изменены без предварительного уведомления



Компактные векторные преобразователи частоты KIPPRIBOR серии AFD-L (0,4...4 кВт)

Базовая серия преобразователей частоты KIPPRIBOR. Они представляют собой линейку компактных ПЧ с векторным управлением. Подходят для решения большинства задач по управлению трехфазными асинхронными электродвигателями мощностью до 4 кВт.

Высокая функциональность, удобный интерфейс, легкость ввода в эксплуатацию, широкий набор опций «на борту» и доступная цена делает их универсальным инструментом для управления электроприводом практически на любом производственном предприятии.

Продуманный конструктив и качественные комплектующие обеспечивают непревзойдённые показатели надёжности среди конкурентов (надёжность выше на 30–70%).

Преимущества

Быстрый ввод в эксплуатацию:



ПЧ готов к работе «из коробки». Для начала работы с ПЧ достаточно подключить кабели питания и электродвигатель, соответствующий номинальной мощности ПЧ.



Удобная маркировка клемм делает подключение кабелей понятным и сводит к минимуму вероятность неправильного подключения, которое может привести к повреждению ПЧ.



Часто используемые параметры всегда под рукой. Список этих параметров расположен под клеммной крышкой, к которой всегда есть доступ.

Продуманный конструктив:



Съемная панель управления может быть установлена отдельно от ПЧ, а их соединение осуществляется обыкновенным сетевым кабелем с разъемами RJ45.



Съемная конструкция вентиляторов охлаждения облегчает их очистку и обслуживание при плановом ТО.



Универсальное крепление позволяет установить ПЧ на плоскость или DIN-рейку*. *Для ПЧ мощностью 0,4...2,2 кВт.

Безопасность и надежность:



2-х уровневый контроль качества ПЧ (при выходе из производства и при поступлении на распределительный склад) гарантирует стабильность рабочих характеристик ПЧ и исключает вероятность попадания на склад ПЧ с дефектами.



Высококачественные комплектующие в сочетании с продуманной конструкцией и высокопроизводительной системой охлаждения обеспечивают наилучший запас прочности и отличные показатели надёжности среди конкурентов.



Встроенные функции защиты обеспечивают защиту ПЧ и электродвигателя при возникновении аварийных ситуаций (см. характеристики ПЧ).

Высокая функциональность:



Широкий набор опций «на борту», таких как: встроенный ПЛК, ПИД-регулятор, счетчик импульсов, интерфейс RS-485, тормозной прерыватель, блок питания, дискретные и аналоговые входы/выходы, облегчает внедрение ПЧ в системы управления.



Набор специальных функций, например, «усиление момента», функция «вперед/назад», пользовательская настройка соотношения U/f и ряд других функций управления позволяют адаптировать ПЧ под различные условия эксплуатации.



Векторный режим управления позволяет применять ПЧ для решения задач с высокими требованиями к динамическим характеристикам электродвигателя.

Основные технические характеристики преобразователей частоты KIPPRIBOR AFD-L:

| Модель ПЧ | Ном. мощность двигателя | Ном. выходной ток ПЧ |
|--|-------------------------|----------------------|
| ПЧ с однофазным питанием (вход 1-ф 220 VAC, выход 3-ф 220 VAC) | | |
| AFD-L004.21B | 0,4 кВт | 3 А |
| AFD-L007.21B | 0,75, кВт | 5 А |
| AFD-L015.21B | 1,5 кВт | 7,5 А |
| AFD-L022.21B | 2,2 кВт | 10 А |
| AFD-L030.21B | 3,0 кВт | 14 А |
| AFD-L040.21B | 4,0 кВт | 16 А |

| Модель ПЧ | Ном. мощность двигателя | Ном. выходной ток ПЧ |
|--|-------------------------|----------------------|
| ПЧ с трёхфазным питанием (вход 3-ф 380 VAC, выход 3-ф 380 VAC) | | |
| AFD-L007.43B | 0,75 кВт | 2,5 А |
| AFD-L015.43B | 1,5 кВт | 4,5 А |
| AFD-L022.43B | 2,2 кВт | 5,5 А |
| AFD-L030.43B | 3,0 кВт | 7,5 А |
| AFD-L040.43B | 4,0 кВт | 9,5 А |

Основные эксплуатационные характеристики преобразователей частоты KIPPRIBOR AFD-L:

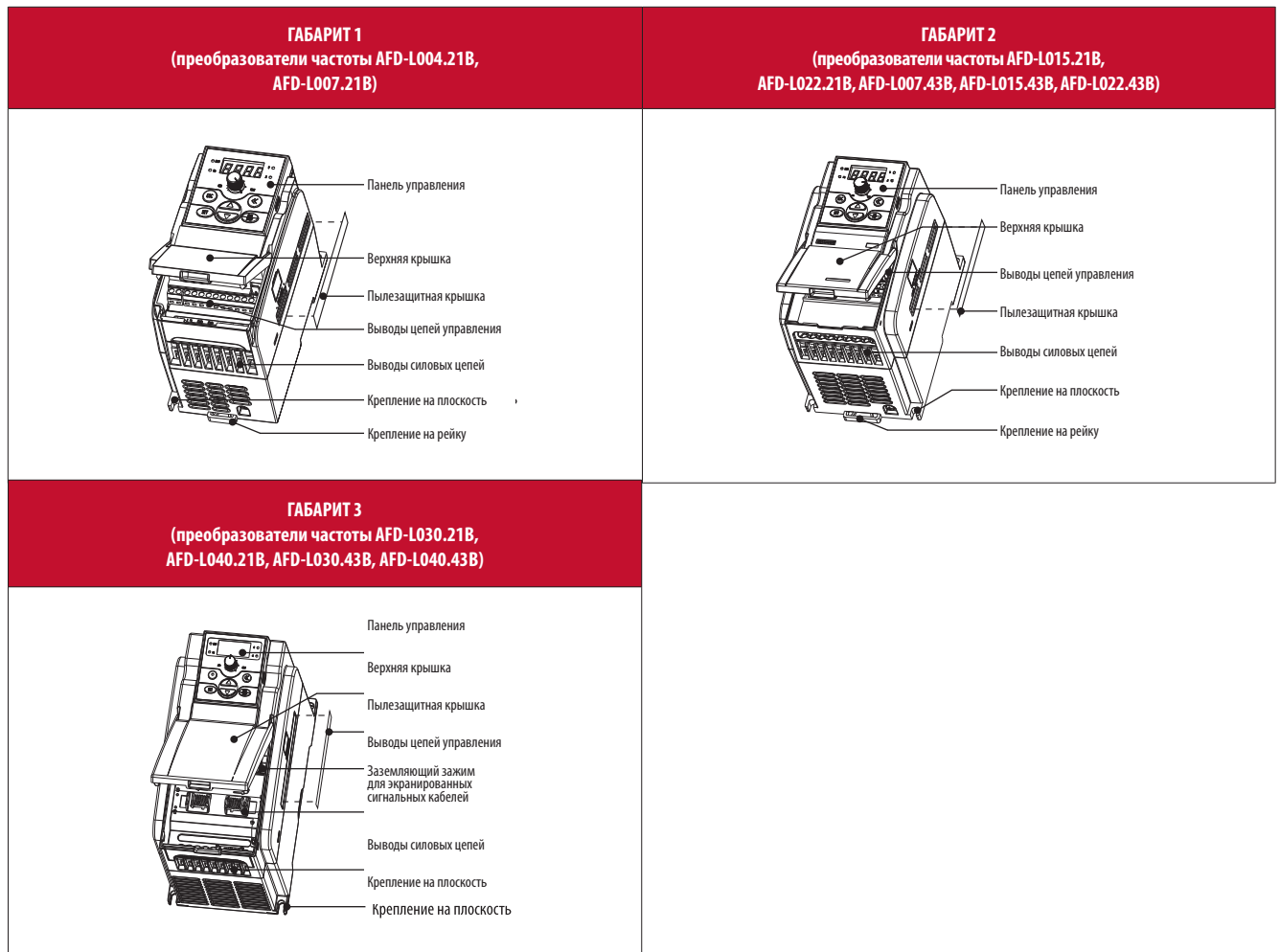
| | Характеристика | Описание |
|--|--|---|
| Параметры управления | Напряжение питания | 180...260 VAC (1 фаза) для AFD-Lxxx.21B 300...460 VAC (3 фазы) для AFD-Lxxx.43B |
| | Выходное напряжение | 0...250 VAC (3 фазы) для AFD-Lxxx.21B 0...460 VAC (3 фазы) для AFD-Lxxx.43B |
| | Диапазон выходной частоты | 0...1000 Гц |
| | Точность регулирования частоты | 0,1 % от максимальной выходной частоты |
| | Режим управления | U/f – скалярный режим управления SVC – векторный режим управления без датчика обратной связи |
| | Глубина регулирования | 1:50 в U/f режиме 1:100 в SVC режиме |
| | Перегрузочная способность | 110 % - длительное время; 150% - 1 минута; 180% - 2 секунды |
| | Диапазон задания несущей частоты | 1,5...10 кГц |
| | Пользовательская настройка кривой «Напряжение-частота» | Установка трех точек соотношения U/f для оптимизации работы двигателя под конкретные условия эксплуатации. |
| | Способы задания частоты | Шесть способов задания частоты: <ul style="list-style-type: none"> Внешний аналоговый сигнал; Кнопки больше/меньше на панели управления; Задание по интерфейсу RS485; Потенциометр на панели управления; Задание частоты с дискретных входов; Комбинированный режим. |
| | Предустановленные скорости | Возможно использовать до семи предустановленных скоростей. |
| | Способы пуска/останова | Три способа пуска/останова: <ul style="list-style-type: none"> С панели управления кнопкой «RUN/STOP»; С дискретных входов (двух- или трехпроводная схема); Через интерфейс RS485. |
| | Установка времени разгона / торможения | Настраивается в пределах 0,1 . . 600 сек. |
| Тормозной модуль | Встроен в ПЧ | |
| Тормозной момент | до 20% без использования внешнего тормозного резистора; до 100% с использованием внешнего тормозного резистора. | |
| Индикация и коммуникационный интерфейс | Дисплей панели управления | Позволяет отображать рабочие параметры ПЧ: В режиме работы - один из 13 назначаемых параметров (выходную частоту, выходной ток, выходное напряжение, скорость вращения двигателя, уставку частоты, рабочую температуру и др.); В режиме настройки - номера и значения настраиваемых параметров; В режиме мониторинга - номер и текущее значение параметра; При срабатывании защиты - код ошибки. |
| | Интерфейс RS485 | Внутренний протокол - для связи ПЧ KIPPRIBOR между собой; Протокол Modbus - для связи ПЧ с внешним оборудованием. |
| | Аналоговый выход 0 . . 10 В | Может использоваться для индикации рабочих параметров ПЧ (напряжение, ток, частота) на внешнем устройстве. |
| Входы | Дискретные | 4 дискретных многофункциональных входа: программируемая логика работы. Тип входного сигнала: «сухой контакт», датчики NPN типа. |
| | Аналоговые | Один аналоговый вход: программируемый 0 . . 10 В, 0 . . 20 мА, либо 4 . . 20 мА. |
| Выходы | Дискретные | Один релейный выход: I _{max} =1 А / 250 VAC, 1 А / 30 VDC, программируемый НО или НЗ; Один транзисторный выход: I _{max} =150 мА / 24 VDC, программируемый НО или НЗ; |
| | Аналоговые | Один аналоговый выход: 0 . . 10 В. |
| Дополнительные функции | Встроенный источник питания | Источник питания 24 VDC (I_{max}=50 мА) для питания внешнего оборудования, например, бесконтактных датчиков, датчиков давления и т. д. Источник питания 10 VDC (I_{max}=20 мА) для питания внешнего потенциометра. |
| | Встроенный ПИД-регулятор | Используется для автоматического поддержания скорости вращения двигателя по датчику обратной связи. |
| | Встроенный ПЛК | Используется для организации несложных алгоритмов управления электродвигателем. |
| | Усиление момента | Используется для усиления момента двигателя на низких оборотах |
| | Встроенный счетчик импульсов | Используется для счета импульсов, поступающих на дискретный вход ПЧ и выдачи управляющего сигнала при достижении уставки. |

Технические характеристики могут быть изменены без предварительного уведомления

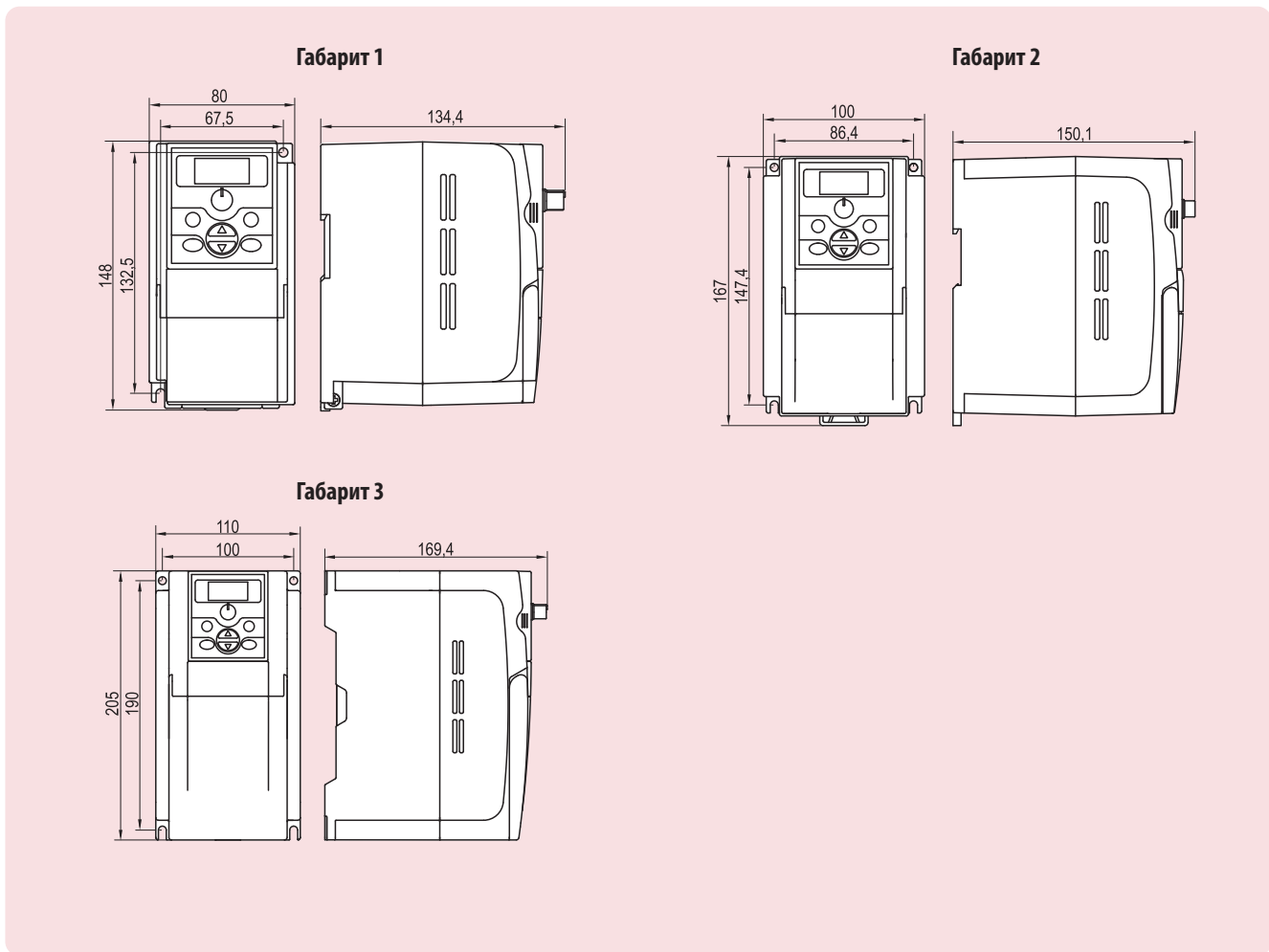
Основные эксплуатационные характеристики преобразователей частоты KIPPRIBOR AFD-L (продолжение):

| | Характеристика | Описание |
|----------------------|---|--|
| Функции защиты | Перегрузка ПЧ по току | Срабатывает при перегрузке ПЧ по току во время разгона, работы или торможения |
| | Короткое замыкание на выходе ПЧ | Срабатывает при межфазном коротком замыкании на клеммах U, V, W |
| | Перегрузка ПЧ по напряжению | Срабатывает при перегрузке ПЧ по напряжению во время разгона, работы, торможения или простоя |
| | Защита от пониженного напряжения | Срабатывает при снижении напряжения питания ПЧ ниже допустимого |
| | Защита от перегрузки преобразователя и двигателя | Срабатывает при чрезмерной нагрузке на валу двигателя или слишком малом времени разгона |
| | Защита ПЧ от перегрева | Срабатывает при перегреве преобразователя частоты |
| | Защита внешнего оборудования при аварии | Срабатывает, когда на дискретный вход ПЧ поступает аварийный сигнал от внешнего оборудования |
| | Защита при неисправности датчика тока | Срабатывает при неисправности или отказе датчика контроля тока |
| | Защита при неисправности датчика контроля температуры | Срабатывает при неисправности или отказе датчика контроля температуры |
| | Защита при потере обратной связи ПИД | Срабатывает при потере обратной связи с датчиком |
| | Защита при ошибке чтения/записи параметров управления | Срабатывает при ошибке чтения/записи параметров управления |
| Условия эксплуатации | Температура окружающего воздуха (при работе) | -10...+40 °С |
| | Температура окружающего воздуха (при хранении) | -20...+60 °С |
| | Допустимая влажность воздуха | ≤ 90% без образования конденсата |
| | Степень защиты ПЧ | IP20 |

Общий вид преобразователей частоты KIPPRIBOR AFD-L:



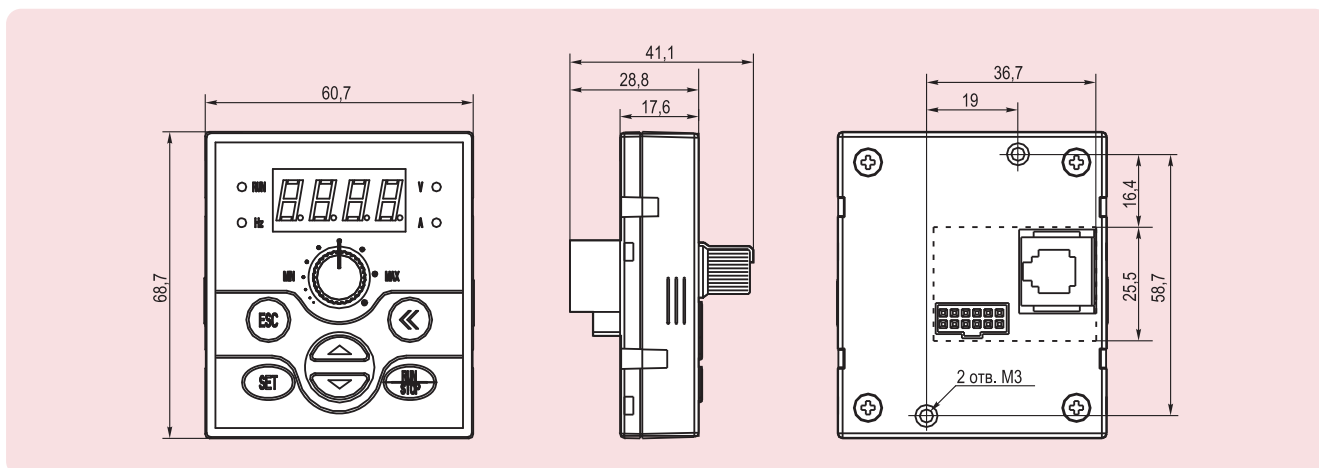
Габаритные, установочные размеры и вес преобразователей частоты KIPPRIBOR AFD-L:



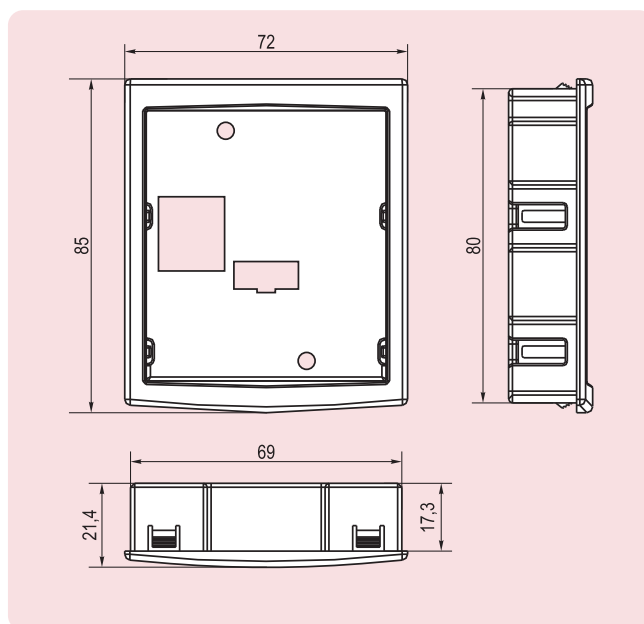
| Модель ПЧ | Ном. мощность двигателя | Габарит корпуса | Габаритный размер (ВхШхГ) | Вес | Крепёжный винт | Монтаж на DIN-рейку | Монтаж на плоскость |
|---|-------------------------|-----------------|---------------------------|---------|----------------|---------------------|---------------------|
| ПЧ с однофазным питанием (вход 1-ф 220 VAC, выход 3-ф 220 VAC) | | | | | | | |
| AFD-L004.21B | 0,4 кВт | 1 габарит | 148x80x134,4 мм | 0,82 кг | M4 | Да | Да |
| AFD-L007.21B | 0,75 кВт | | | | | | |
| AFD-L015.21B | 1,5 кВт | 2 габарит | 167x100x150,1 мм | 1,54 кг | M5 | Нет | |
| AFD-L022.21B | 2,2 кВт | | | | | | |
| AFD-L030.21B | 3,0 кВт | 3 габарит | 205x110x169,4 мм | 1,82 кг | M5 | Нет | |
| AFD-L040.21B | 4,0 кВт | | | | | | |
| ПЧ трёхфазным питанием (вход 3-ф 380 VAC, выход 3-ф 380 VAC) | | | | | | | |
| AFD-L007.43B | 0,75 кВт | 2 габарит | 167x100x150,1 мм | 1,54 кг | M4 | Да | Да |
| AFD-L015.43B | 1,5 кВт | | | | | | |
| AFD-L022.43B | 2,2 кВт | 3 габарит | 205x110x169,4 мм | 1,82 кг | M5 | Нет | |
| AFD-L030.43B | 3,0 кВт | | | | | | |
| AFD-L040.43B | 4,0 кВт | | | | | | |

Технические характеристики могут быть изменены без предварительного уведомления

Габаритные и установочные размеры панели управления AFD-LPNL.11



Комплект для выносного монтажа панели управления AFD-LPNL.M2

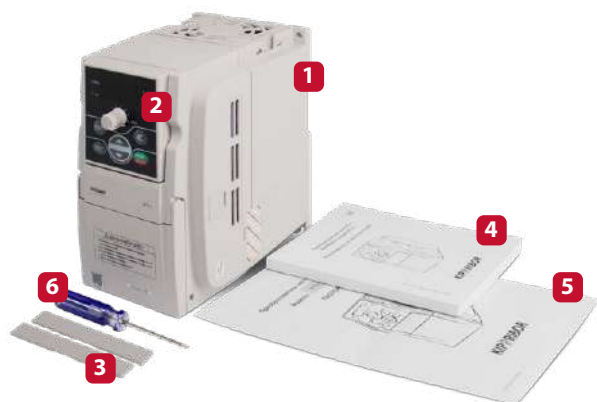


AFD-LPNL.MF – рамка для выносного монтажа панели AFD-LPNL.11.
AFD-XPNL.C2 – экранированный кабель (2 метра) с вводом для подключения заземления.
AFD-LPNL.M2 – комплект для выносного монтажа (рамка и кабель).

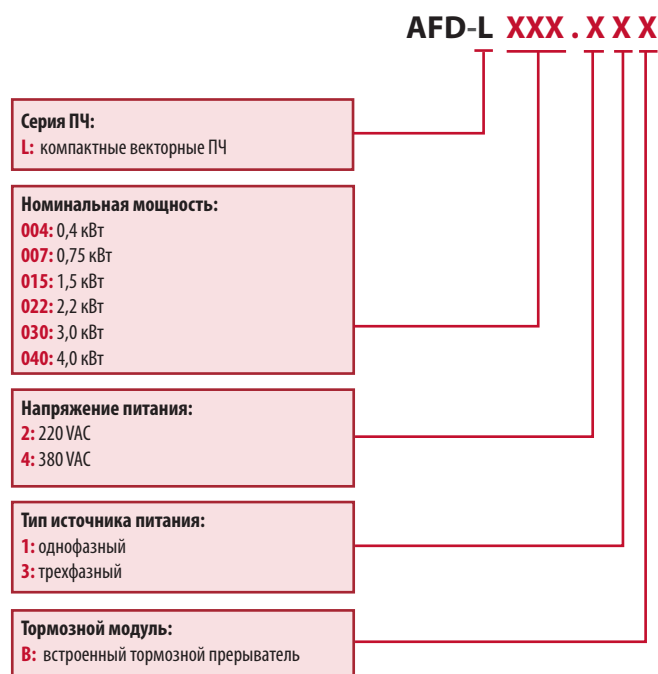
Комплектность поставки

| | | |
|---|-----------------------------|-------|
| 1 | Преобразователь частоты | 1 шт. |
| 2 | Съемная панель управления | 1 шт. |
| 3 | Пылезащитная крышка* | 2 шт. |
| 4 | Руководство по эксплуатации | 1 шт. |
| 5 | Паспорт и гарантийный талон | 1 шт. |
| 6 | Отвертка | 1 шт. |

* Модификации AFD-L040.xxV и ниже.



Структура условного обозначения преобразователей частоты KIPPRIBOR серии AFD-L



Пример обозначения:

AFD-L015.43B — компактный векторный преобразователь частоты, номинальная мощность 1,5 кВт, трехфазное напряжение питания 380 VAC, встроенный тормозной прерыватель.

Технические характеристики могут быть изменены без предварительного уведомления



Универсальные векторные преобразователи частоты KIPPRIBOR серии AFD-E (1,1...315 кВт)

Представляют линейку универсальных ПЧ с векторным управлением. Позволяют успешно решать абсолютное большинство задач по управлению асинхронными электродвигателями мощностью до 315 кВт. Преобразователи частоты KIPPRIBOR AFD-E обладают чрезвычайно гибкой конфигурацией параметров, что обеспечивает им высокую функциональность и удобство в эксплуатации. Они имеют возможность установки дополнительных карт расширения, позволяющих изменять конфигурацию ПЧ, при возникновении такой необходимости. Встроенная функция автонастройки параметров электродвигателя в сочетании с полноценным векторным режимом управления обеспечивают легкость ввода в эксплуатацию и отличные эксплуатационные характеристики.

Преимущества:

Быстрый ввод в эксплуатацию:



Автонастройка параметров электродвигателя обеспечивает легкость ввода в эксплуатацию и высокую точность управления.



Удобные панели управления с двумя дисплеями облегчают работу с параметрами и навигацию по меню.



Оперативные параметры, которые чаще всего приходится корректировать, находятся всегда под рукой. Список этих параметров расположен под передней крышкой ПЧ.

Продуманный конструктив:



Съемная панель управления может быть установлена отдельно от ПЧ без использования дополнительных монтажных частей, а подключение панели осуществляется обычным сетевым кабелем с разъемами RJ45.



Встроенный алюминиевый радиатор увеличенной площади улучшает эффективность охлаждения ПЧ, повышая его надежность



Установка дополнительных карт расширения не требует особых навыков и специальных инструментов.

Безопасность и надежность:



2-х уровневый контроль качества ПЧ (при выходе из производства и при поступлении на распределительный склад) гарантирует стабильность рабочих характеристик ПЧ и исключает вероятность попадания на склад ПЧ с дефектами.



Высококачественные комплектующие в сочетании с продуманной конструкцией и высокопроизводительной системой охлаждения обеспечивают наилучший запас прочности и отличные показатели надежности среди конкурентов.



Встроенные функции защиты обеспечивают защиту ПЧ и электродвигателя при возникновении аварийных ситуаций (см. характеристики ПЧ).

Высокая функциональность:



Три режима управления: U/f, SVC и VC позволяют оптимизировать преобразователь частоты под любые задачи.



Гибкая конфигурация параметров и широкие возможности по их настройке позволяют оптимизировать и упростить систему управления электродвигателем.



Возможность копирования, переноса и загрузки параметров конфигурации ПЧ при помощи панели управления значительно упрощает ввод в эксплуатацию при типовых задачах.

Основные технические характеристики преобразователей частоты KIPPRIBOR серии AFD-E:

| Модель ПЧ | Номинальная мощность двигателя G/P режим, кВт | Номинальный выходной ток ПЧ G/P режим, А |
|--------------|--|---|
| AFD-E011.43B | 1,1/1,5 | 3/3,7 |
| AFD-E015.43B | 1,5/2,2 | 3,7/5,5 |
| AFD-E022.43B | 2,2/3 | 5,5/7,5 |
| AFD-E030.43B | 3/4 | 7,5/9,5 |
| AFD-E040.43B | 4/5,5 | 9,5/13 |
| AFD-E055.43B | 5,5/7,5 | 13/17 |
| AFD-E075.43B | 7,5/9 | 17/21 |
| AFD-E090.43B | 9/11 | 21/25 |
| AFD-E110.43B | 11/15 | 25/32 |

| Модель ПЧ | Номинальная мощность двигателя G/P режим, кВт | Номинальный выходной ток ПЧ G/P режим, А |
|--------------|--|---|
| AFD-E150.43B | 15/18,5 | 33/37 |
| AFD-E185.43B | 18,5/22 | 39/45 |
| AFD-E220.43B | 22/30 | 45/60 |
| AFD-E300.43 | 30/37 | 60/75 |
| AFD-E370.43 | 37/45 | 75/95 |
| AFD-E450.43 | 45/55 | 95/115 |
| AFD-E550.43 | 55/75 | 115/150 |
| AFD-E750.43 | 75/90 | 150/176 |
| AFD-E900.43 | 90/110 | 176/210 |

| Модель ПЧ | Номинальная мощность двигателя G/P режим, кВт | Номинальный выходной ток ПЧ G/P режим, А |
|--------------|--|---|
| AFD-E1100.43 | 110/132 | 210/260 |
| AFD-E1320.43 | 132/160 | 260/310 |
| AFD-E1600.43 | 160/185 | 310/360 |
| AFD-E1850.43 | 185/200 | 360/385 |
| AFD-E2000.43 | 200/220 | 385/420 |
| AFD-E2200.43 | 220/250 | 420/475 |
| AFD-E2500.43 | 250/280 | 475/535 |
| AFD-E2800.43 | 280/315 | 535/600 |
| AFD-E3150.43 | 315/350 | 600/645 |

Основные эксплуатационные характеристики преобразователей частоты KIPPRIBOR AFD-E:

| | Характеристика | Описание | | | |
|---|---|---|---|--|--|
| Параметры управления | Напряжение питания | 330...440 VAC (3 фазы) | | | |
| | Выходное напряжение | 0...440 VAC (3 фазы) | | | |
| | Диапазон выходной частоты | Низкочастотный режим: 0...300 Гц Высокочастотный режим: 0...1000 Гц | | | |
| | Режим работы | G режим — тяжелое применение: изменяющаяся нагрузка на валу электродвигателя, сопровождается высокими перегрузками (прессы, мельницы, приводы станков, конвейеры, скиповые подъемники); P режим — легкое применение: постоянная нагрузка без значительных перегрузок (вентиляторы, насосы). | | | |
| | Режим управления | U/f - скалярный режим управления | SVC - векторный режим управления без датчика обратной связи | VC – векторный режим управления с датчиком обратной связи | |
| | Точность регулирования частоты при контроле скорости | ± 0,5 % от максимальной выходной частоты | ± 0,2 % от максимальной выходной частоты | ± 0,02 % от максимальной выходной частоты | |
| | Точность регулирования частоты при контроле момента | — | ± 5 % от максимальной выходной частоты | ± 5 % от максимальной выходной частоты | |
| | Глубина регулирования | 1:50 | 1:100 | 1:1000 | |
| | Перегрузочная способность | G режим: 110 % - длительное время; 150 % - 60 сек.; 180 % - в течение 2,5 сек. P режим: 105% - длительное время; 110% - 60 сек. | | | |
| | Диапазон задания несущей частоты | 1,5...12,5 кГц | | | |
| | Дискретность задания частоты | Низкочастотный режим: 0,01 Гц Высокочастотный режим: 0,1 Гц | | | |
| | Время разгона / торможения | 0,01...600 сек. или 0,01...600 мин | | | |
| | Торможение магнитным потоком | Повышение эффективности торможения за счет увеличения магнитного потока электродвигателя в диапазоне 30...120 % | | | |
| | Удержание постоянным током | Обеспечивает эффективную остановку и удержание вала электродвигателя за счет подачи постоянного напряжения на его обмотки | | | |
| | Тормозной момент | До 20 % без использования внешнего тормозного модуля 50...100 % при использовании внешнего тормозного модуля | | | |
| | Усиление момента | Усиление крутящего момента за счет подачи добавочного напряжения на обмотки электродвигателя на низких оборотах | | | |
| Стартовая частота | Определяет выходную частоту, с которой ПЧ начинает разгон электродвигателя после команды «RUN». Стартовая частота эффективна для систем с высоким моментом инерции | | | | |
| Краткие характеристики входов / выходов | | Для AFD-E040.43B и ниже | | AFD-E055.43B и выше | |
| | Дискретные входы | 5 дискретных входов (DI1...DI5): Программируемые (до 98 функций); Тип входного сигнала: «Сухой контакт», датчики NPN типа; | | 6 дискретных входов (DI1...DI6): Программируемые (до 98 функций); Тип входного сигнала: «Сухой контакт», датчики NPN типа; | |
| | Дискретные выходы | 1 релейный выход (RO1): Программируемый (до 62 функций); 2 A / 250 VAC; 1 транзисторный выход (DO1): Программируемый (до 62 функций); 150 мА / 24 VDC; | | 1 релейный выход (RO1): Программируемый (до 62 функций); 2 A / 250 VAC; 2 транзисторных выхода (DO1...DO2): Программируемые (до 62 функций); 150 мА / 24 VDC; | |
| | Аналоговые входы | 1 аналоговый вход 0...10 В (AI1); 1 аналоговый вход 0/4...20 мА (AI2); | | 1 аналоговый вход 0...10 В (AI1); 1 аналоговый вход 0/4...20 мА (AI2); | |
| | Аналоговые выходы | 1 аналоговый выход (AO1): Программируемый (0...10, 0/4...20 мА); Программируемый (до 45 функций); | | 2 аналоговых выхода (AO1...AO2): Программируемые (0...10, 0/4...20 мА); Программируемые (до 45 функций); | |
| | Карты расширения входов / выходов | | | | |
| | AFD-XPLT.A102 (устанавливается вместо основной платы) | 4 дискретных входа (DI1...DI4); 1 высокоскоростной транзисторный выход (DO3); 2 аналоговых входа (AI1, AI2); 1 релейный выход RO1 NO+NC (TC, TB, TA); 1 аналоговый выход (AO1); Интерфейс RS485 (RS+, RS-); Источник питания 10 VDC (10V, GND); Источник питания 24 VDC (24V, CM); | | Не применяется | |
| | AFD-XPLT.A103 (устанавливается вместо основной платы) | 4 дискретных входа (DI1...DI4); 1 дискретный высокоскоростной вход (DI9); 2 аналоговых входа (AI1, AI2); PG интерфейс (входы энкодера PGA, PGB, PGZ); Источник питания 12 VDC (12V, CM); | | Не применяется | |
| | AFD-XPLT.D104 (устанавливается дополнительно к основной плате) | Не применяется | | 2 дискретных входа (DI7...DI8); 1 дискретный высокоскоростной вход (DI9); 1 аналоговый вход (AI3); 1 высокоскоростной транзисторный выход (DO3); 1 релейный выход RO2 NO+NC (TC1, TB1, TA1); Интерфейс RS485 (RS+, RS-); Источник питания ±10 VDC (-10V, +10V, GND); | |

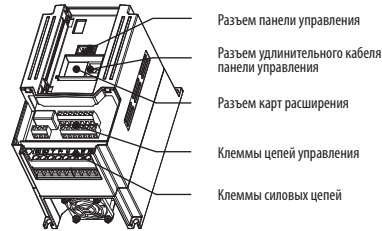
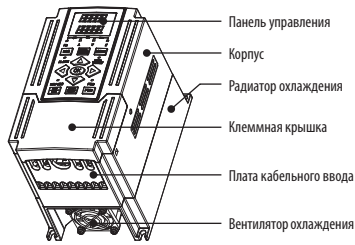
Технические характеристики могут быть изменены без предварительного уведомления

Основные эксплуатационные характеристики ПЧ KIPPRIBOR AFD-E (продолжение):

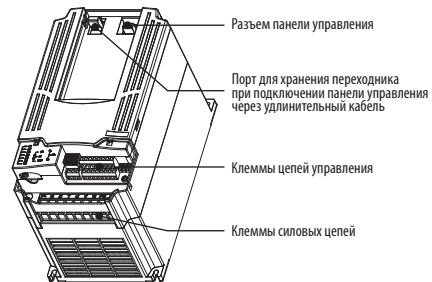
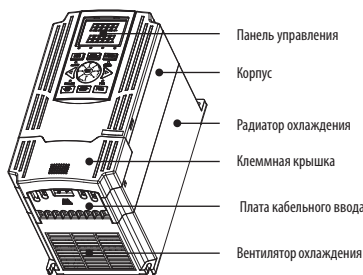
| Характеристика | | Описание | |
|---|--|--|---------------------|
| Краткие хар-ки входов / выходов | | Для AFD-E040.43В и ниже | AFD-E055.43В и выше |
| | | Карты расширения входов / выходов | |
| AFD-XPLT.C000 (устанавливается дополнительно к основной плате) | Не применяется | PG интерфейс (входы энкодера A+, A-, B+, B-, Z+, Z-); Источник питания 12 VDC (+12V, GD); | |
| Типовые функции | Предустановленные мульти-скорости | До 15-ти предустановленных мульти-скоростей | |
| | Встроенный ПЛК | Позволяет организовать программы автоматического управления электродвигателем, с использованием 15-ти предустановленных мульти-скоростей или 7-и предустановленных мульти-скоростей ПИД-регулятора | |
| | Встроенный ПИД-регулятор | Используется для автоматического поддержания скорости или момента. Может использоваться как независимый ПИД-регулятор для внешнего оборудования | |
| | Коммуникационный интерфейс RS-485 (опция) | Доступен при установке соответствующей карты расширения (см. таблицу «краткие характеристики входов / выходов») | |
| | Функции повышения стабильности работы | Перезапуск после потери питания, перезапуск после аварии, автоматическая настройка параметров электродвигателя, блокировка команды «RUN», блокировка работы ПЧ, задержка запуска, компенсация повышенного / пониженного напряжения, компенсация повышенного тока нагрузки, настраиваемая U/f кривая, коррекция кривой аналоговых входов | |
| Специальные и защитные функции | Виртуальные дискретные входы / выходы | 8 виртуальных дискретных входов и выходов. Обладают таким же функционалом, как и физические дискретные входы, позволяют организовывать схемы управления без физического подключения сигнальных кабелей | |
| | Виртуальные аналоговые входы | 2 виртуальных аналоговых входа идентичны физическим аналоговым входам AI1 и AI2, но не выдают никаких физических сигналов. Использование виртуальных входов SA11 и SA12 позволяет не только упростить монтаж кабелей цепей управления, но и избежать возможных помех | |
| | Настройка приоритета | Настройка приоритета между источниками задания частоты | |
| | Встроенный таймер | 3 встроенных таймера | |
| | Счетчик импульсов | 2 встроенных счетчика импульсов | |
| | Макро параметры | Макропараметры позволяют перенастраивать ПЧ под типовые задачи при помощи изменения всего одного параметра | |
| | Копирование параметров | Возможность копирования, переноса и хранения параметров в панели управления | |
| | Режимы отображения параметров | 4 режима отображения параметров ПЧ: Отображение параметров, активных в текущей конфигурации ПЧ; Отображение параметров, значение которых отличается от заводского; Отображение измененных и сохраненных параметров после последнего включения питания; Отображение измененных и несохраненных параметров после последнего включения питания. | |
| | Обнаружение неисправности в компонентах ПЧ | Неверное измерение тока, ошибки EEPROM, ошибки платы управления | |
| | Защита со стороны источника питания | Защита от пониженного напряжения, защита от перекоса фаз | |
| Условия эксплуатации | Защиты во время работы | Защита от перегрузки по току, защита от перегрузки по напряжению, защита ПЧ от перегрева, защита ПЧ от перегрузки, защита электродвигателя от перегрузки, защита от пропадания фазы, защита от перекоса фаз, защита при отключении электродвигателя, защита при неверной автонастройке параметров электродвигателя | |
| | Место установки | Сухие отапливаемые помещения, исключающие попадание прямых солнечных лучей, без соляного и масляного тумана, токопроводящей пыли, защищающие ПЧ от атмосферных осадков | |
| | Температура эксплуатации | -10...+40 °C | |
| | Влажность | ≤ 90 %, без образования конденсата | |
| | Степень защиты | IP20 | |

Общий вид преобразователей частоты KIPPRIBOR серии AFD-E:

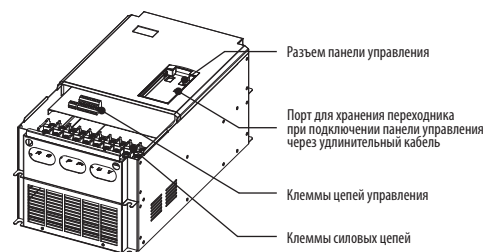
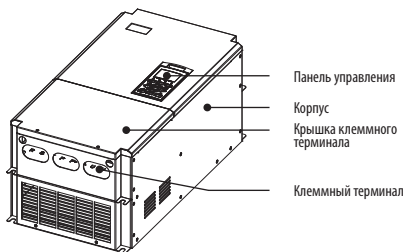
Общий вид корпуса первого типа (модели с номинальной мощностью подключаемого двигателя 1,1...4,0 кВт, габарит 1, 2)



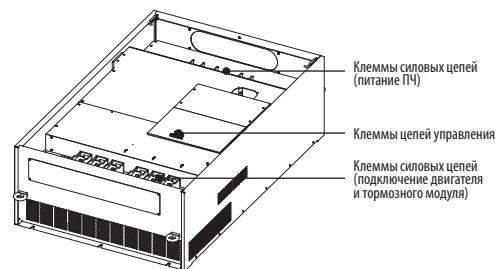
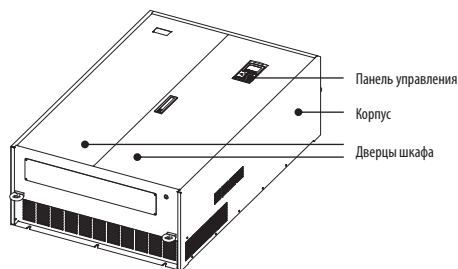
Общий вид корпуса второго типа (модели с номинальной мощностью подключаемого двигателя 5,5...30,0 кВт, габарит 3, 4, 5, 6, 7)



Общий вид корпуса 3 типа (модели с номинальной мощностью подключаемого двигателя 37...220 кВт, габарит 8, 9, 10, 11, 12)

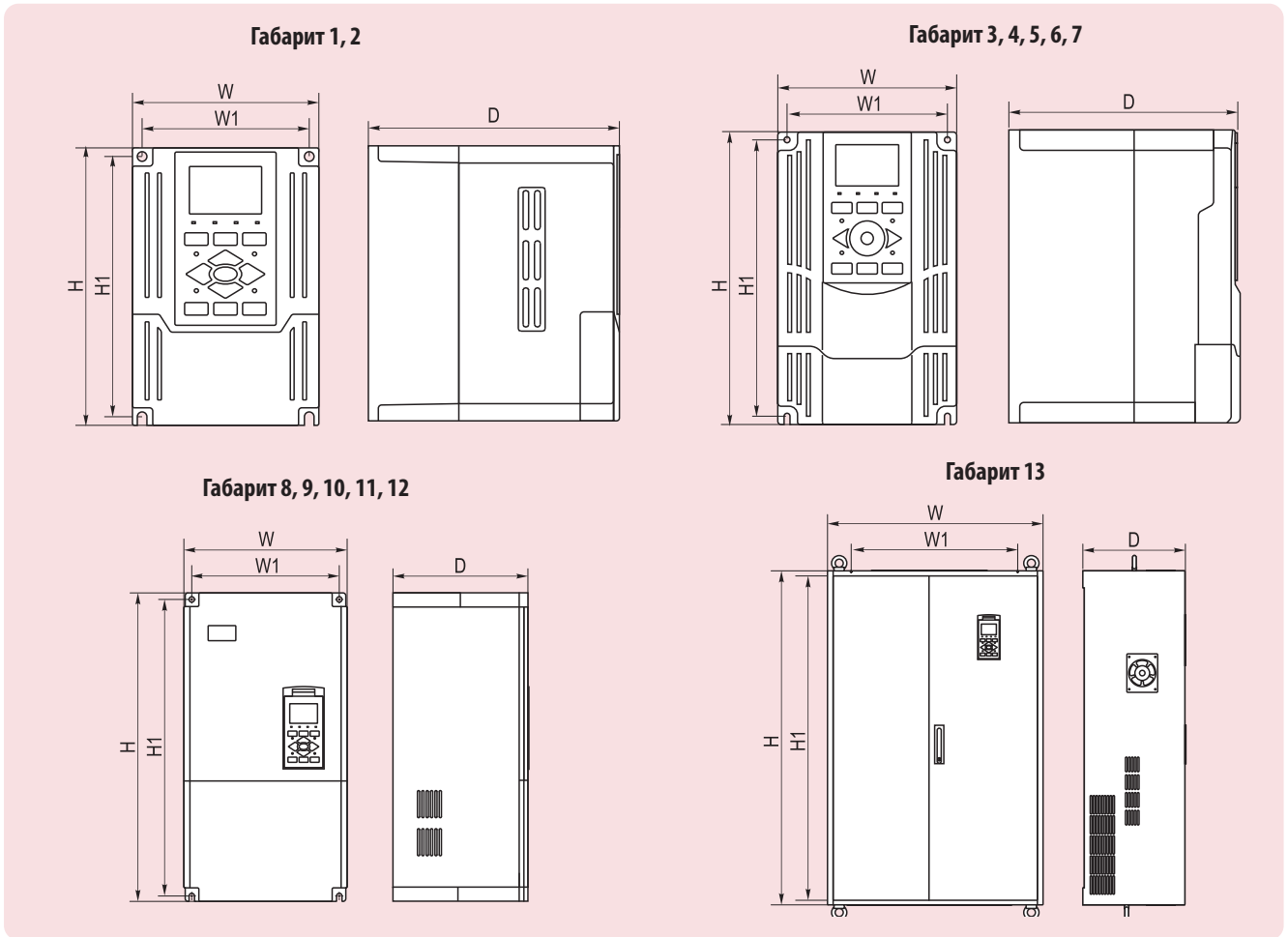


Общий вид корпуса 4 типа (модели с номинальной мощностью подключаемого двигателя 250...315 кВт, габарит 13)



Технические характеристики могут быть изменены без предварительного уведомления

Габаритные, установочные размеры и вес преобразователей частоты KIPPRIBOR серии AFD-E

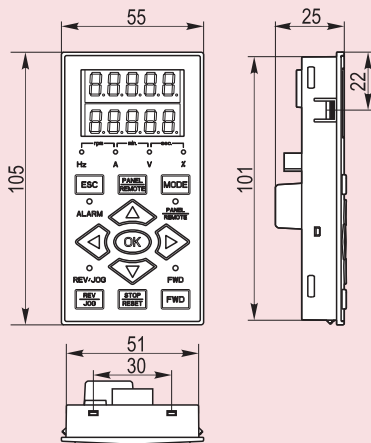


| Модель ПЧ | Ном. мощность двигателя | Габарит корпуса | Габаритный размер (WxHxD) | Установочный размер (W1xH1) | Вес | Крепёжный винт | Монтаж на DIN-рейку | Монтаж на плоскость | |
|--------------|-------------------------|-----------------|---------------------------|-----------------------------|------------|-----------------|---------------------|---------------------|----|
| AFD-E011.43B | 1,1 кВт | 1 габарит | 97×162×130 мм | 87×152 мм | 1,9 кг | M4 | Нет | Да | |
| AFD-E015.43B | 1,5 кВт | | | | 1,9 кг | | | | |
| AFD-E022.43B | 2,2 кВт | 2 габарит | 105×200×146 мм | 95×190 мм | 2,6 кг | | | | |
| AFD-E030.43B | 3 кВт | | | | 2,6 кг | | | | |
| AFD-E040.43B | 4 кВт | | | | 2,6 кг | | | | |
| AFD-E055.43B | 5,5 кВт | 3 габарит | 135×248×175 мм | 121×234 мм | 4,2 кг | | | | |
| AFD-E075.43B | 7,5 кВт | 4 габарит | 160×275×179 мм | 146×261 мм | 5,3 кг | | | | M5 |
| AFD-E090.43B | 9 кВт | 5 габарит | 180×305×179 мм | 169×290 мм | 5,3 кг | | | | |
| AFD-E110.43B | 11 кВт | | | | 6,5 кг | | | | |
| AFD-E150.43B | 15 кВт | 6 габарит | 210×405×202 мм | 160×387 мм | 9,3 кг | | | | M6 |
| AFD-E185.43B | 18,5 кВт | | | | 9,6 кг | | | | |
| AFD-E220.43B | 22 кВт | 7 габарит | 250×445×216 мм | 160×422 мм | 12,6 кг | | | | M8 |
| AFD-E300.43 | 30 кВт | | | | 13,3 кг | | | | |
| AFD-E370.43 | 37 кВт | | | | 35 кг | | | | |
| AFD-E450.43 | 45 кВт | 8 габарит | 300×567×250 мм | 271×545 мм | 35 кг | | | | |
| AFD-E550.43 | 55 кВт | | | | 36 кг | | | | |
| AFD-E750.43 | 75 кВт | 9 габарит | 381×614×298 мм | 344×588 мм | 57,3 кг | M10 | | | |
| AFD-E900.43 | 90 кВт | 10 габарит | 510×740×270 мм | 380×710 мм | 80 кг | | | | |
| AFD-E1100.43 | 110 кВт | | | | 83 кг | | | | |
| AFD-E1320.43 | 132 кВт | | | | 104 кг | | | | |
| AFD-E1600.43 | 160 кВт | 11 габарит | 580×793×300 мм | 400×760 мм | 102 кг | | | | |
| AFD-E1850.43 | 185 кВт | | | | 102 кг | | | | |
| AFD-E2000.43 | 200 кВт | 12 габарит | 700×1000×340 мм | 550×960 мм | 170 кг | | | | |
| AFD-E2200.43 | 220 кВт | | | | 170 кг | | | | |
| AFD-E2500.43 | 250 кВт | | | | 13 габарит | 730×1130×355 мм | 580×1103 мм | 195 кг | |
| AFD-E2800.43 | 280 кВт | 203 кг | | | | | | | |
| AFD-E3150.43 | 315 кВт | 207 кг | | | | | | | |

Габаритные и установочные размеры панелей управления AFD-XPNL

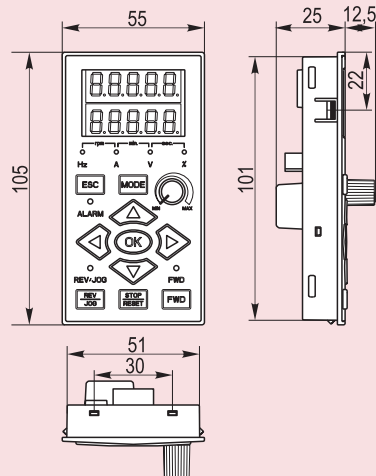
Панель управления AFD-XPNL.11

В базовой комплектации ПЧ AFD-E040.43В и ниже



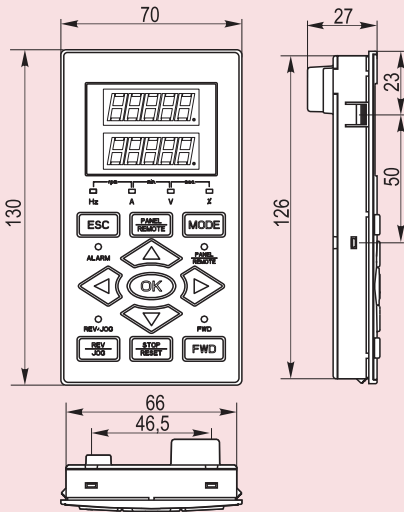
Панель управления AFD-XPNL.12

Может быть установлена на модификации ПЧ AFD-E040.43В и ниже



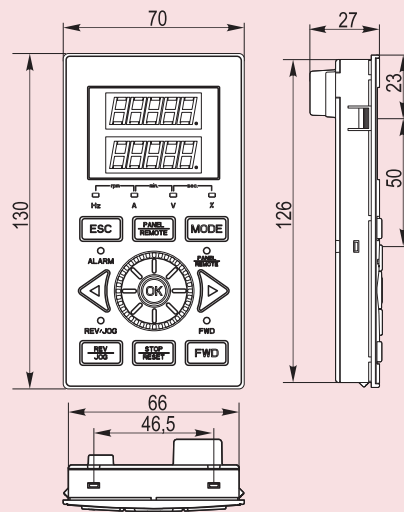
Панель управления AFD-XPNL.21

Может быть установлена на модификации ПЧ AFD-E055.43В и выше



Панель управления AFD-XPNL.22

В базовой комплектации ПЧ AFD-E055.43В и выше



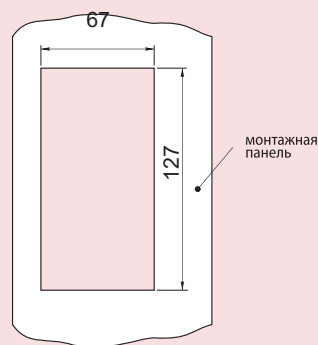
Для подключения панелей при выносном монтаже используется кабель AFD-XPNL.C2

Размер выреза в монтажной панели* при выносном монтаже

панели AFD-XPNL.11 и AFD-XPNL.12



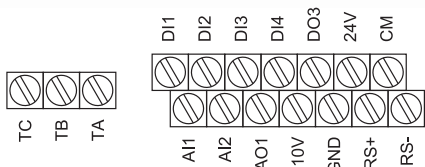
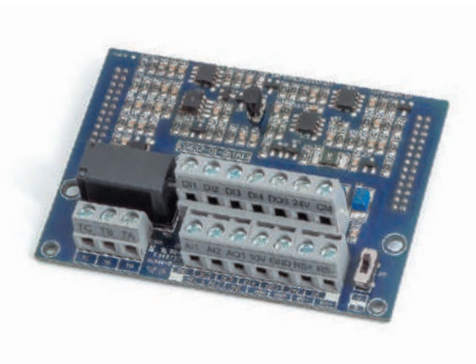
панели AFD-XPNL.21 и AFD-XPNL.22



* Толщина монтажной панели ≤ 1,5 мм.

Технические характеристики могут быть изменены без предварительного уведомления

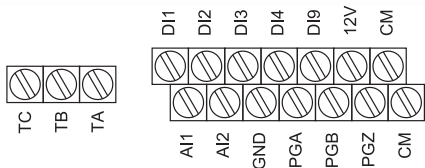
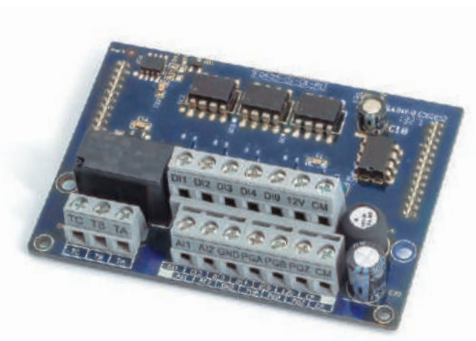
Карты расширения для преобразователей частоты KIPPRIBOR серии AFD-E



Карта интерфейса AFD-XPLT.A102 для преобразователя частоты AFD-E040.43В и ниже. Устанавливается взамен основной платы управления.

Клеммы подключения и основные характеристики:

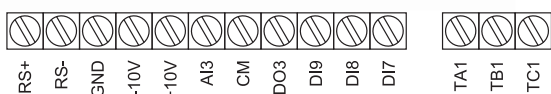
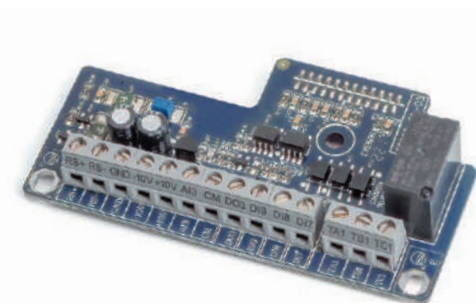
- **D11, D12, D13, D14** – 4 дискретных входа (24 В / 5мА / ≤1 кГц)
- **DO3** – высокоскоростной дискретный выход (24VDC / 50мА / ≤100 кГц)
- **TA, TB, TC** – настраиваемый релейный выход (1 А)
- **A11** – аналоговый вход (0...10 В)
- **A12** – аналоговый вход (0/4...20мА)
- **AO1** – настраиваемый аналоговый выход (0...10 В / 0/4...20 мА)
- **+24V** – источник питания внешних датчиков (24 В / 100мА)
- **+10V** – источник питания внешнего потенциометра (10 В / 10мА)
- **RS-, RS+** – коммуникационный порт RS485
- **GND** – клемма подключения аналоговой земли
- **CM** – клемма подключения цифровой земли



Карта интерфейса AFD-XPLT.A103 для преобразователя частоты AFD-E040.43В и ниже. Устанавливается взамен основной платы управления.

Клеммы подключения и основные характеристики:

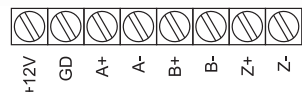
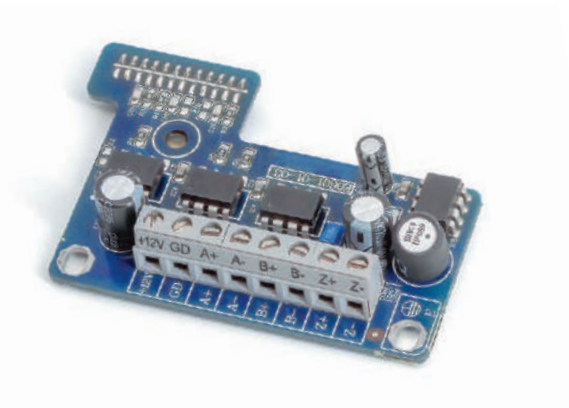
- **D11, D12, D13, D14** – 4 дискретных входа (24 В / 5мА / ≤1 кГц)
- **D19** – высокоскоростной дискретный вход (24 В / 50мА / ≤100 кГц)
- **TA, TB, TC** - настраиваемый релейный выход (1 А)
- **A11** – аналоговый вход (0...10 В)
- **A12** – аналоговый вход (0/4...20 мА)
- **+12V** – источник питания внешних датчиков 12 В / 200 мА
- **PGA, PGB, PGZ** – интерфейс для подключения энкодера (100 кГц)
- **GND** – клемма подключения аналоговой земли
- **CM** – клемма подключения цифровой земли



Карта расширения AFD-XPLT.D104 для преобразователя частоты AFD-E055.43В и выше. Устанавливается дополнительно к основной плате управления.

Клеммы подключения и основные характеристики:

- **D17, D18** – дискретные входы (24 В / 5мА / ≤1 кГц)
- **D19** – высокоскоростной дискретный вход (24 В / 50мА / ≤100 кГц)
- **DO3** – высокоскоростной дискретный выход (24 В / 50мА / ≤100 кГц)
- **TA1, TB1, TC1** – настраиваемый релейный выход (1 А)
- **A13** – аналоговый вход (-10...+10 В)
- **+10V, -10V** – источник питания внешних датчиков (±10 В / 100 мА)
- **RS-, RS+** – коммуникационный порт RS485
- **GND** – клемма подключения аналоговой земли
- **CM** – клемма подключения цифровой земли



Карта расширения AFD-XPLT.C000 для преобразователя частоты AFD-E055.43B и выше. Устанавливается дополнительно к основной плате управления.

Клеммы подключения и основные характеристики:

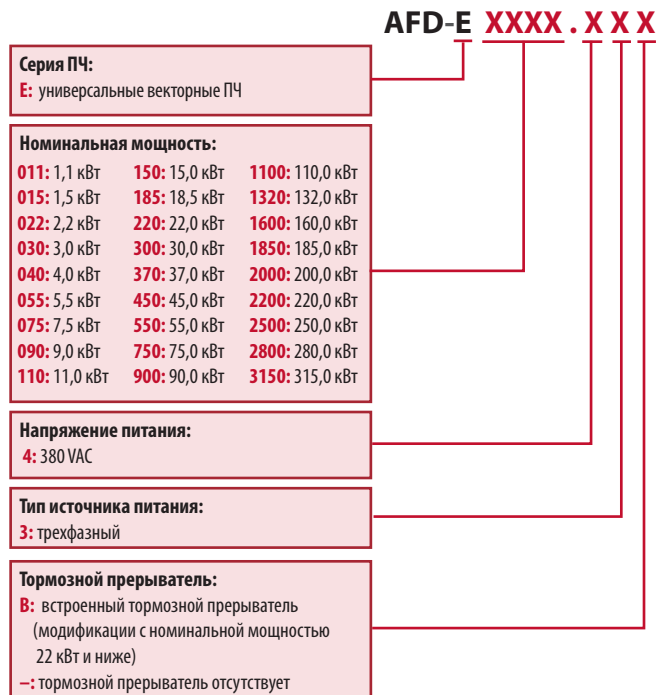
- **+12V, GD** – источник питания внешних датчиков (12 В / 200 мА)
- **A+, A-, B+, B-, Z+, Z-** – интерфейс для подключения энкодера (200 кГц)

Комплектность поставки

| | | |
|---|---------------------------------|-------|
| 1 | Преобразователь частоты | 1 шт. |
| 2 | Съемная панель управления | 1 шт. |
| 3 | Руководство по эксплуатации | 1 шт. |
| 4 | Руководство по быстрому запуску | 1 шт. |
| 5 | Паспорт и гарантийный талон | 1 шт. |



Структура условного обозначения преобразователей частоты KIPPRIBOR серии AFD-E



Пример обозначения:

AFD-E015.43B — универсальный векторный преобразователь частоты, номинальная мощность 1,5 кВт, трехфазное напряжение питания 380 VAC, встроенный тормозной прерыватель.

Технические характеристики могут быть изменены без предварительного уведомления

Экспресс-сравнение преобразователей частоты AFD-M , AFD-L и AFD-E

| Наименование | AFD-M | AFD-L | AFD-E |
|--|--|--|--|
| Основные характеристики | | | |
| Диапазон мощностей | 0,4...7,5 кВт | 0,4...4,0 кВт | 1,1...315 кВт |
| Напряжение входное / выходное | 200...240 VAC (1 фаза) / 0...240 VAC (3 фазы) 300...440 VAC (3 фазы) / 0...440 VAC (3 фазы) | 180...260 VAC (1 фаза) / 0...250 VAC (3 фазы) 300...460 VAC (3 фазы) / 0...460 VAC (3 фазы) | 330...440 VAC (3 фазы) / 0...440 VAC (3 фазы) |
| Диапазон выходной частоты | 0...1000 Гц | 0...1000 Гц | 0...1000 Гц |
| Режим работы | Стандартный | Стандартный | G режим — тяжелое применение, P режим — легкое применение. |
| Режимы управления | U/f -режим (вольт-частотный (скалярный) режим управления) | U/f (скалярный) SVC (Векторный, без обратной связи) | U/f (скалярный) SVC (Векторный, без обратной связи) VC (Векторный, с обратной связью) |
| Глубина регулирования | 1:100 в U/f режиме | 1:50 в U/f режиме 1:100 в SVC режиме | 1:50 в U/f режиме 1:100 в SVC режиме 1:1000 в VC режиме |
| Перегрузочная способность | 110% длительное время; 150 % - 1 мин.; 180% - 2 сек. | 110% длительно; 150 % - 1 мин.; 180% - 2 сек. | G режим: 110% длительно; 150 % - 60 сек.; 180% - 2 сек. P режим: 105 % длительно; 110% - 60 сек. |
| Входные и выходные интерфейсы | | | |
| Кол-во дискретных входов | 4 (тип NPN) | 4 (тип NPN) | 5 / 6* (тип NPN) * 5 – AFD-E040.43B и выше 6 – AFD-E055.43B и выше |
| Кол-во релейных выходов | 1 (SPST, 1 A / 250 VAC) | 1 (I _{max} ≤ 1 A / 250 VAC / 30 VDC) | 1 (I _{max} ≤ 2 A / 250 VAC / 30 VDC) |
| Кол-во транзисторных выходов | 1 (24 VDC / 50 mA) | 1 (NPN, I _{max} ≤ 150 mA / 24 VDC) | 2 (NPN, I _{max} ≤ 50 mA / 24 VDC) |
| Кол-во аналоговых входов | 1 (0-10 В / 0...20 mA (AI), выбор перемычкой V / A) | 1 (0-10 В или 4...20 mA, выбор перемычкой V / A) | 2 (один 0...10 В и один 4...20 mA) |
| Кол-во аналоговых выходов | 1 (0...10 В) | 1 (0...10 В) | 1 / 2* (0...10 В или 4...20 mA, выбор DIP переключателем) |
| Встроенный источник питания | 24 VDC, I _{max} ≤ 50 mA 10 VDC, I _{max} ≤ 10 mA | 24 VDC, I _{max} ≤ 50 mA 10 VDC, I _{max} ≤ 20 mA | 24 VDC, I _{max} ≤ 100 mA 10 VDC, I _{max} ≤ 10 mA (может работать в режиме 5 VDC / 50 mA, выбор DIP переключателями) |
| Кол-во виртуальных дискретных входов | Нет | Нет | 8 |
| Кол-во виртуальных дискретных выходов | Нет | Нет | 8 |
| Кол-во виртуальных аналоговых входов | Нет | Нет | 2 |
| Возможность установки карт расширения | Нет | Нет | Есть |
| Встроенный интерфейс RS-485 | Есть (используется для связи по протоколу MODBUS RTU) | Есть (используется для связи по протоколу MODBUS RTU) | Опция (требуется карта расширения) |
| Встроенный тормозной прерыватель | Да | Да | До 22 кВт включительно |
| Съёмная панель управления | Нет | Да | Да |
| Панель управления с 2-х строчным дисплеем | Нет | Нет | Да |
| Встраивание панели в дверь щита без монтажного комплекта | Нет | Нет | Да |
| Панель с многофункциональной клавишей | Нет | Нет | Да |
| Копирование и перенос настроек при помощи панели | Нет | Нет | Да |
| Количество предустановленных скоростей | 7 | 7 | 15 |
| Встроенный логический контроллер | Да | Да | Да |
| Кол-во встроенных таймеров | Нет | 1 | 3 |
| Кол-во встроенных счётчиков | Нет | 1 | 2 |
| Встроенный ПИД-регулятор | ПИ-регулятор | Да | Да |
| Инверсия логики ПИД-регулятора | Да | Да | Да |
| Кол-во предустановленных скоростей ПИД | Нет | Нет | 7 |
| Режим «СОН» при управлении насосом | Нет | Да | Да |
| Автонастройка параметров двигателя | Нет | Да | Да |

| Наименование | AFD-M | AFD-L | AFD-E |
|---|----------------------------------|----------------------------------|----------------------------------|
| Функции защиты | | | |
| Защита двигателя от перегрузки по току | Да | Да | Да |
| Защита ПЧ от перегрузки по току | Да | Да | Да |
| Защита двигателя от перегрузки по моменту | Нет | Да | Да |
| Защита ПЧ от перегрузки по моменту | Нет | Да | Да |
| Защита ПЧ от пониженного напряжения | Да | Да | Да |
| Защита ПЧ от повышенного напряжения | Да | Да | Да |
| Защита ПЧ от перегрева | Да | Да | Да |
| Защита от асимметрии входного напряжения | Нет | Нет | Да |
| Защита от обрыва фаз на выходе ПЧ | Нет | Нет | Да |
| Защита от перекоса фаз на выходе ПЧ | Нет | Нет | Да |
| Защита от КЗ на выходе ПЧ | Да | Да | Да |
| Защита при обрыве обратной связи ПИД | Да | Да | Да |
| Предварительная сигнализация об аварии (Alarm сигналы) | Нет | Нет | Да |
| Контроль неисправности датчика температуры | Нет | Да | Да |
| Сигнализация при ошибке чтения/записи параметров управления | Да | Да | Да |
| Условия эксплуатации | | | |
| Температура окружающего воздуха (при работе) | -10...+45 °С | -10...+40 °С | -10...+40 °С |
| Температура окружающего воздуха (при хранении) | -20...+60 °С | -20...+60 °С | -20...+60 °С |
| Допустимая влажность воздуха | ≤ 90% без образования конденсата | ≤ 90% без образования конденсата | ≤ 90% без образования конденсата |
| Степень защиты ПЧ | IP20 | IP20 | IP20 |

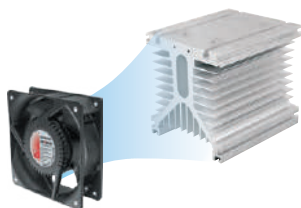
Технические характеристики могут быть изменены без предварительного уведомления

Вентиляторы охлаждения



Вентиляторы KIPPRIBOR серии VENT для шкафов автоматики и радиаторов охлаждения

Вентиляторы охлаждения KIPPRIBOR серии VENT предназначены для монтажа на радиаторы охлаждения электронного оборудования, в том числе на радиаторы твердотельных реле, а также для установки на впускные решетки шкафов управления. Кроме этого вентиляторы охлаждения KIPPRIBOR серии VENT используются в системах охлаждения промышленного оборудования для повышения эффективности отвода выделяемого оборудованием тепла.



Использование вентиляторов VENT с радиаторами охлаждения

Установка вентиляторов на радиаторы охлаждения твердотельных реле необходима в тех случаях, когда естественной циркуляции воздуха недостаточно для эффективного охлаждения ТТР, а именно:

- при плотном монтаже твердотельных реле в шкафу управления;
- при коммутации ТТР индуктивной нагрузки (нагрузки с высокими пусковыми токами); при установке ТТР в шкафах управления совместно с приборами, выделяющими большое количество тепла (блоками питания, преобразователями частоты и т.п.)



Использование вентиляторов VENT для шкафов управления

Вентиляторы KIPPRIBOR серии VENT имеют стандартные для промышленных вентиляторов установочные размеры, что позволяет использовать их для монтажа на стандартные решетки вентиляции в шкафах управления. Установка вентилятора в шкаф управления необходима, если внутри шкафа смонтировано оборудование, выделяющее большое количество тепла:

- блоки питания;
- преобразователи частоты;
- твердотельные реле.

Используйте защитную решетку KIPPRIBOR

Защитные решетки, совместимые с вентиляторами KIPPRIBOR серии VENT:

| Модель вентилятора | Модель защитной решетки |
|--------------------|-------------------------|
| VENT-80 | VENT-80.MG |
| VENT-92 | VENT-92.MG |
| VENT-120 | |
| VENT-127 | VENT-120.MG |
| VENT-150 | |
| VENT-160 | VENT-160.MG |
| VENT-172 | VENT-172.MG |
| VENT-180 | VENT-180.MG |
| VENT-222 | VENT-220.MG |
| VENT-208 | |
| VENT-225 | VENT-250.MG |
| VENT-254 | |



Преимущества вентиляторов KIPPRIBOR серии VENT

Вентиляторы KIPPRIBOR серии VENT обладают тщательно продуманной конструкцией корпуса и крыльчатки. Это дает следующие преимущества перед конкурентами:

Конструктивные особенности



Подшипник качения, в отличие от подшипников скольжения, менее шумный, устойчив к абразивному износу в результате попадания пыли, имеет высокий механический ресурс, не склонен к заклиниванию при повышенных температурах



Цельнометаллический корпус, отлитый из магния, не подвержен деформации при значительных перепадах температуры, например, при установке на радиаторы охлаждения для твердотельных реле и регуляторов.



Расширенный ассортимент типоразмеров для установки на впускные решетки шкафов управления, радиаторы электронного оборудования, воздухопроводы и системы охлаждения промышленного оборудования.


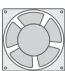






1. Крыльчатка из магниевого сплава наделяет вентиляторы высокими эксплуатационными характеристиками и улучшенными показателями ЭМС.
2. Специальный канал защищает проложенные в нем от двигателя до клеммника провода от влаги, пыли и механических воздействий.
3. Высокий уровень безопасности у всех вентиляторов обеспечивается применением закрытого клеммника и (по желанию заказчика) дополнительной установкой защитных решеток.
4. Улучшенная теплоотдача за счет применяемых материалов и специального оребрения двигательной части крыльчатки увеличивает механический ресурс подшипников и расширяет температурный диапазон эксплуатации вентиляторов.
5. Высокая степень защиты вентиляторов, обусловленная особой конфигурацией корпуса и крыльчатки, позволяет использовать вентиляторы VENT во влажных и пыльных условиях. Профиль лопастей обеспечивает высокую производительность при малом уровне шума.

Все вышеперечисленные особенности выгодно отличают вентиляторы KIPPRIBOR серии VENT от аналогичных вентиляторов таких известных производителей как SUNON, FULLTECH и COMAIR.

Технические характеристики могут быть изменены без предварительного уведомления

Технические характеристики вентиляторов KIPPRIBOR серии VENT

| Модификация | Рном, Вт | Ином, А | Скорость вращения, об/мин | Производительность, м ³ /мин** | Статическое давление, Па | Диапазон рабочих температур, °С | Уровень шума, дБ | Количество лопастей | Масса, г | Форм-фактор |
|---|----------|---------|---------------------------|---|--------------------------|---------------------------------|------------------|---------------------|----------|---|
| Квадратные вентиляторы с напряжением питания 220 VAC | | | | | | | | | | |
| VENT-8025.220VAC.7MSHB | 20 | 0,1 | 2700 | 0,5 | 29,9 | -20...+85 | 30 | 7 | 210 |  |
| VENT-8038.220VAC.7MSHB | 15 | 0,07 | 2300 | 0,7 | 32,4 | -20...+85 | 30 | 7 | 260 | |
| VENT-9225.220VAC.7MSHB.C50 | 20 | 0,1 | 2650 | 0,8 | 34,9 | -50...+85 | 35 | 7 | 220 | |
| VENT-9238.220VAC.7MSHB | 14 | 0,08 | 2500 | 1,1 | 44,8 | -20...+85 | 37 | 7 | 330 | |
| VENT-12025.220VAC.5MSHB | 12 | 0,07 | 2100 | 1,8 | 32,4 | -20...+85 | 44 | 5 | 320 | |
| VENT-12038.220VAC.5MSLB | 9 | 0,05 | 2300 | 2 | 54,8 | -20...+85 | 39 | 5 | 450 | |
| VENT-12038.220VAC.5MSMB | 14 | 0,08 | 2500 | 2,2 | 57,3 | -20...+85 | 41 | 5 | 455 | |
| VENT-12038.220VAC.5MSHB | 21 | 0,13 | 2700 | 2,4 | 69,7 | -20...+85 | 49 | 5 | 460 | |
| VENT-12038.220VAC.7MSXB | 23 | 0,15 | 2500 | 2,9 | 64,8 | -20...+85 | 50 | 7 | 470 | |
| VENT-12738.220VAC.7PSHB* | 21 | 0,13 | 2700 | 2,7 | 74,7 | -20...+85 | 50 | 7 | 460 | |
| VENT-15051.220VAC.5MSHB | 45 | 0,35 | 2800 | 5,6 | 127 | -20...+85 | 57 | 5 | 990 | |
| VENT-16065.220VAC.7MSHB | 27 | 0,12 | 2800 | 7,3 | 144,5 | -20...+85 | 59 | 7 | 1130 | |
| VENT-18065.220VAC.7MSHB | 56 | 0,39 | 2800 | 11,2 | 179,4 | -20...+85 | 61 | 7 | 1450 | |
| VENT-18065.220VAC.7MSHB.SA | 55 | 0,24 | 2800 | 11,2 | 179,3 | -20...+85 | 61 | 7 | 1450 | |
| VENT-20872.220VAC.7MSHB | 81 | 0,38 | 2800 | 25,8 | 184,3 | -20...+85 | 70 | 7 | 2220 | |
| Квадратные вентиляторы с напряжением питания 24 VDC | | | | | | | | | | |
| VENT-18065.24VDC.7MSHB | 90 | 3,6 | 4000 | 16 | 300 | -20...+85 | 73 | 7 | 1380 |  |
| VENT-20872.24VDC.5MSHB | 95 | 4 | 3600 | 23 | 300 | -20...+85 | 76 | 5 | 1500 | |
| Овальные вентиляторы с напряжением питания 220 VAC | | | | | | | | | | |
| VENT-17251.220VAC.5MOHB.H10 | 30 | 0,2 | 2700 | 5 | 119,6 | -20...+100 | 56 | 5 | 850 |  |
| VENT-17251.220VAC.5MOHB | 30 | 0,27 | 2800 | 5,6 | 127 | -20...+85 | 57 | 5 | 940 | |
| Круглые вентиляторы с напряжением питания 220 VAC | | | | | | | | | | |
| VENT-22260.220VAC.5MRHB | 54 | 0,26 | 2800 | 13,6 | 122,5 | -20...+85 | 63 | 5 | 1200 |  |
| Круглые вентиляторы с напряжением питания 24 VDC | | | | | | | | | | |
| VENT-22260.24VDC.5MRHB | 60 | 2,5 | 4000 | 19,2 | 380 | -20...+85 | 72 | 5 | 1200 |  |
| VENT-22280.24VDC.3MRHB | 55 | 2,3 | 3500 | 20,4 | 240 | -20...+85 | 79 | 3 | 1260 | |
| VENT-25490.24VDC.3MRHB | 100 | 4,2 | 3000 | 28,8 | 275 | -20...+85 | 72 | 3 | 1600 | |
| VENT-22580.24VDC.9MRHB | 86 | 3,6 | 3600 | 21,1 | 360 | -20...+85 | 71 | 9 | 1730 |  |
| VENT-28080.24VDC.7MRHB | 100 | 4,2 | 2950 | 32,4 | 250 | -20...+85 | 71 | 7 | 2050 | |

* Вентилятор VENT-12738.220VAC.7PSHB поставляется с крыльчаткой из поликарбоната.

** Любой вентилятор KIPPRIBOR может быть изготовлен с одним из четырех уровней производительности. Уровень производительности указан в предпоследнем символе обозначения вентилятора и может принимать значения:

L – низкий;

M – средний;

H – высокий;

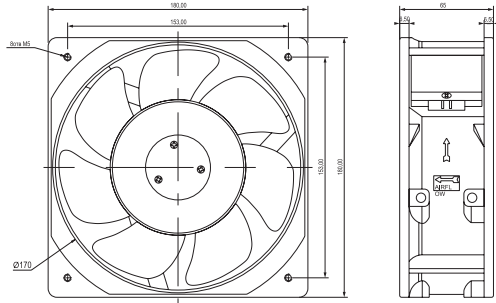
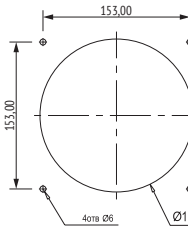
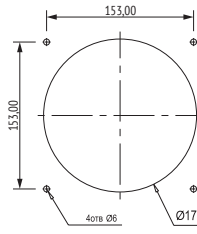
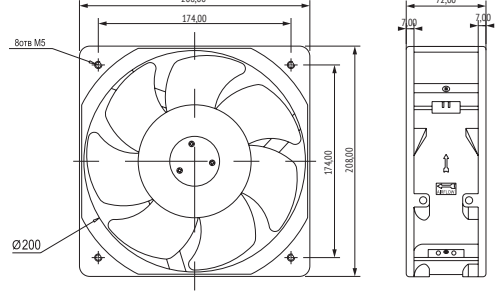
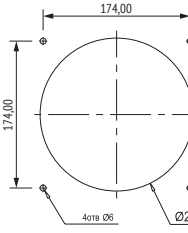
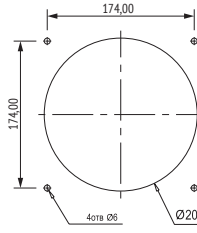
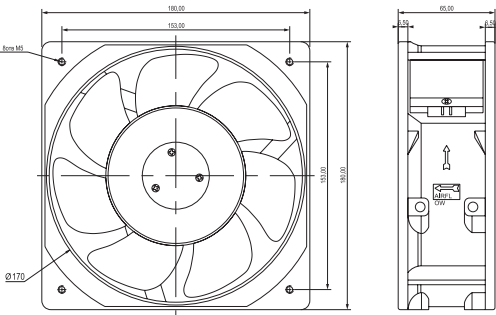
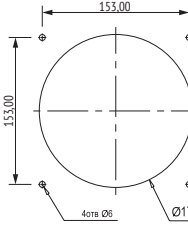
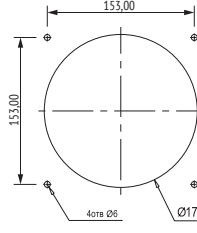
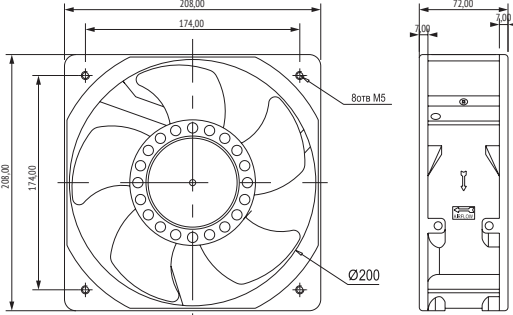
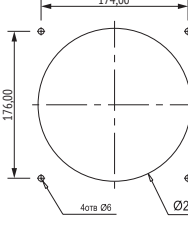
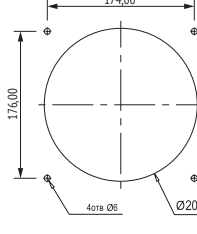
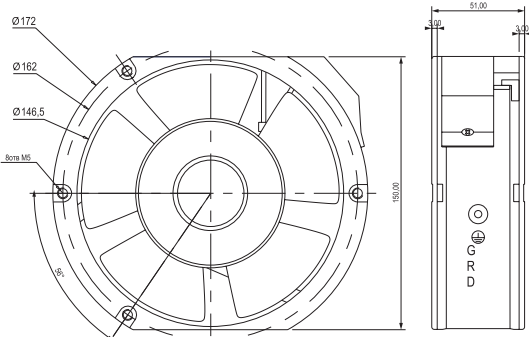
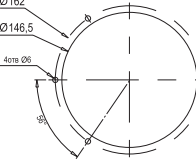
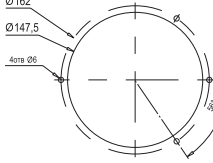
X – максимальный.

Габаритные и установочные размеры вентиляторов KIPPRIBOR серии VENT

| Модификация | Размеры вентилятора | Размеры установочного отверстия |
|-------------------------------|---------------------|---|
| Квадратные вентиляторы | | |
| VENT-8025.220VAC.7MSHB | | <p>сторона всасывания сторона нагнетания</p> |
| VENT-8038.220VAC.7MSHB | | <p>сторона всасывания сторона нагнетания</p> |
| VENT-9225.220VAC.7MSHB.C50 | | <p>сторона всасывания сторона нагнетания</p> |
| VENT-9238.220VAC.7MSHB | | <p>сторона всасывания сторона нагнетания</p> |
| VENT-12025.220VAC.5MSHB | | <p>сторона всасывания сторона нагнетания</p> |

Технические характеристики могут быть изменены без предварительного уведомления

| Модификация | Размеры вентилятора | Размеры установочного отверстия | |
|-------------------------------|---------------------|----------------------------------|----------------------------------|
| VENT-12038.220VAC.5MSLB/MB/HB | | <p><i>сторона всасывания</i></p> | <p><i>сторона нагнетания</i></p> |
| VENT-12038.220VAC.7MSXB | | <p><i>сторона всасывания</i></p> | <p><i>сторона нагнетания</i></p> |
| VENT-12738.220VAC.7PSHB | | <p><i>сторона всасывания</i></p> | <p><i>сторона нагнетания</i></p> |
| VENT-15051.220VAC.5MSHB | | <p><i>сторона всасывания</i></p> | <p><i>сторона нагнетания</i></p> |
| VENT-16065.220VAC.7MSHB | | <p><i>сторона всасывания</i></p> | <p><i>сторона нагнетания</i></p> |

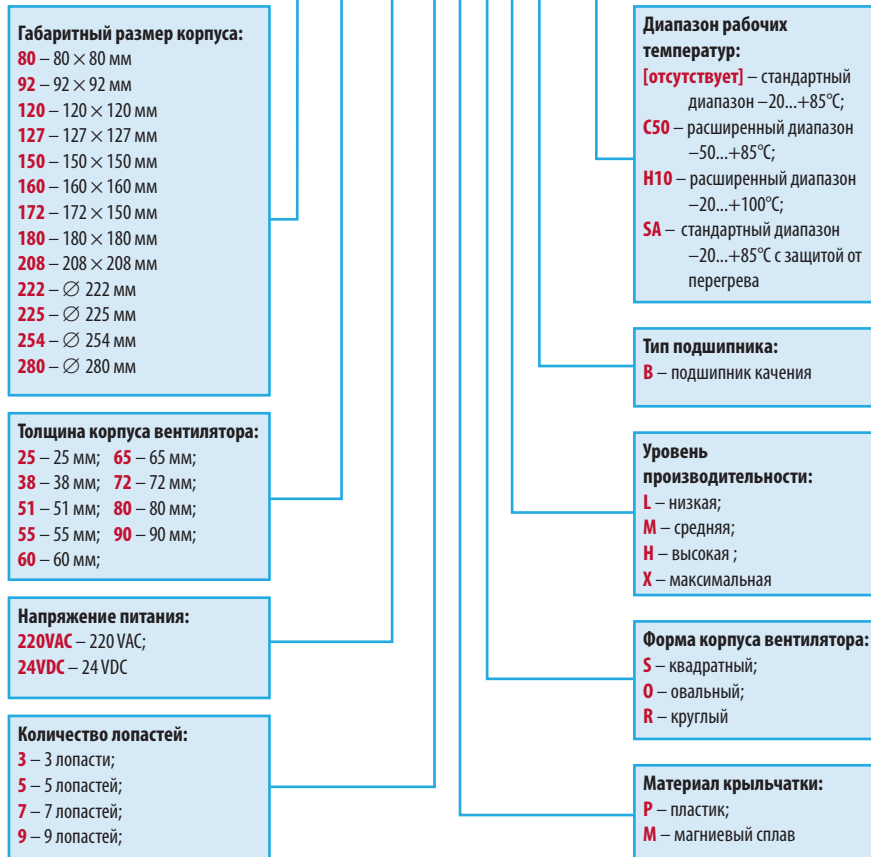
| Модификация | Размеры вентилятора | Размеры установочного отверстия | |
|--|---|--|---|
| VENT-18065.220VAC.7MSHB/ MSHB.SA |  | <p>сторона всасывания</p>  | <p>сторона нагнетания</p>  |
| VENT-20872.220VAC.7MSHB |  | <p>сторона всасывания</p>  | <p>сторона нагнетания</p>  |
| VENT-18065.24VDC.7MSHB |  | <p>сторона всасывания</p>  | <p>сторона нагнетания</p>  |
| VENT-20872.24VDC.5MSHB |  | <p>сторона всасывания</p>  | <p>сторона нагнетания</p>  |
| Овальные вентиляторы | | | |
| VENT-17251.220VAC.5MOHB. H10 VENT-17251.220VAC.5MOHB |  | <p>сторона всасывания</p>  | <p>сторона нагнетания</p>  |

Технические характеристики могут быть изменены без предварительного уведомления

| Модификация | Размеры вентилятора | Размеры установочного отверстия |
|----------------------------|---------------------|---|
| Круглые вентиляторы | | |
| VENT-22260.220VAC.5MRHB | | <p><i>сторона всасывания</i> <i>сторона нагнетания</i></p> |
| VENT-22260.24VDC.5MRHB | | <p><i>сторона всасывания</i> <i>сторона нагнетания</i></p> |
| VENT-22280.24VDC.3MRHB | | <p><i>сторона всасывания</i> <i>сторона нагнетания</i></p> |
| VENT-25490.24VDC.3MRHB | | <p><i>сторона всасывания</i> <i>сторона нагнетания</i></p> |
| VENT-22580.24VDC.9MRHB | | <p><i>сторона всасывания</i> <i>сторона нагнетания</i></p> |
| VENT-28080.24VDC.7MRHB | | <p><i>сторона всасывания</i> <i>сторона нагнетания</i></p> |

Структура условного обозначения

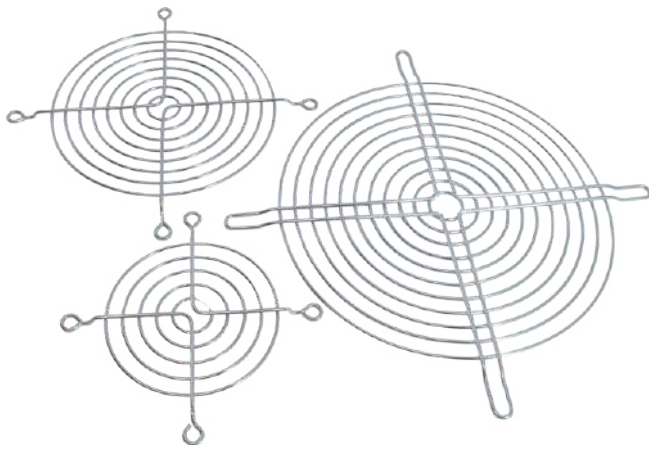
VENT- XX XX . X . X X X X X . XXX



Пример обозначения:

VENT17251-220VAC.7MOHV.H10 –

вентилятор охлаждения KIPPRIBOR серии VENT с габаритными размерами 172x51 мм, с напряжением питания 220 VAC/50 Гц, крыльчатка с семью лопастями, из магниевого сплава, корпус овальной формы, высокой производительности, с подшипником качения и расширенным температурным диапазоном -20...+100 °C.



Защитные решетки VENT

Защитные решетки VENT предназначены для установки на вентиляторы с целью защиты как крыльчатки самого вентилятора от попадания посторонних предметов и повреждения, так и защиты обслуживающего персонала от получения травмы в зоне вращающихся лопастей. Решетки устанавливаются как на вентиляторы KIPPRIBOR серии VENT, так и на вентиляторы прочих производителей — при условии идентичности присоединительных размеров. Изготовлены из стали, покрытие — хром.

Габаритные размеры защитных решеток VENT

| Модификация | Габаритные размеры | Совместимость с вентиляторами VENT | Модификация | Габаритные размеры | Совместимость с вентиляторами VENT |
|-------------|--------------------|--|-------------|--------------------|--|
| VENT-80.MG | | VENT-8025 VENT-8038 | VENT-172.MG | | VENT-17251 VENT-17255 |
| VENT-92.MG | | VENT-9225 VENT-9238 | VENT-180.MG | | VENT-18065 |
| VENT-120.MG | | VENT-12025 VENT-12038 VENT-12738 | VENT-220.MG | | VENT-22260 VENT-22280 |
| VENT-160.MG | | VENT-15051 VENT-16065 | VENT-250.MG | | VENT-20872 VENT-22580 VENT-25490 |

Вентиляционные решетки

Впускные решетки с вентиляторами серии KIPVENT



Впускные решетки KIPVENT с вентиляторами предназначены для врезки в боковую стенку или дверцу шкафа управления для обеспечения принудительной циркуляции воздуха внутри оболочки шкафа. Организация принудительной циркуляции воздуха позволяет поддерживать в шкафу управления оптимальный для оборудования микроклимат. Снабжены сменным фильтром, предотвращающим попадание пыли внутрь шкафа. Рекомендуется использовать совместно с выпускными решетками KIPVENT.



К таким решеткам в ассортименте есть сменные фильтры

Технические характеристики впускных решеток с вентиляторами KIPVENT:

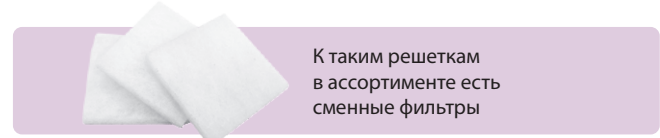
| Параметр | Значение параметра | | | | | | | | | |
|--|---|--------------------|--------------------|--------------------|--------------------|--------------------|--------------------|--------------------|--------------------|--------------------|
| Фото | | | | | | | | | | |
| Модификация | KIPVENT-100.01.230 | KIPVENT-100.11.230 | KIPVENT-200.01.230 | KIPVENT-200.11.230 | KIPVENT-300.01.230 | KIPVENT-400.01.230 | KIPVENT-400.11.230 | KIPVENT-400.21.230 | KIPVENT-500.01.230 | KIPVENT-500.01.230 |
| Напряжение питания | 220 VAC | | | | | | | | | |
| Частота питающей сети | 50 Гц | | | | | | | | | |
| Электрическое подключение | разъем Faston 0,110" (наконечники поставляются в комплекте) | | | | | | | | | |
| Свободная подача воздуха | 42 м³/ч | 55 м³/ч | 88 м³/ч | 98 м³/ч | 111 м³/ч | 269 м³/ч | 541 м³/ч | 580 м³/ч | 580 м³/ч | 580 м³/ч |
| Подача воздуха в комбинации с выпускной решеткой | 36 м³/ч | 42,5 м³/ч | 65 м³/ч | 85 м³/ч | 94 м³/ч | 238 м³/ч | 429 м³/ч | 456 м³/ч | 511 м³/ч | 511 м³/ч |
| Макс. статическое давление | 28 Па | 36 Па | 26 Па | 53 Па | 55 Па | 110 Па | 143 Па | 155 Па | 115 Па | 115 Па |
| Поверхностная плотность фильтра | 150 г/м² | | | | | | | | | |
| Класс фильтра (DIN 779) | G2 | | | | | | | | | |
| Уровень шума (DIN 45 635) | 35 дБ | 37 дБ | 41 дБ | 49 дБ | 49 дБ | 57 дБ | 61 дБ | 63 дБ | 63 дБ | 63 дБ |
| Тип подшипника | Подшипник качения | | | | | | | | | |
| Степень защиты | IP54 | | | | | | | | | |
| Габаритные размеры | 121×121×60,5 мм | 121×121×73,5 мм | 149×149×73 мм | 149×149×73 мм | 204×204×102 мм | 255×255×115 мм | 255×255×130 мм | 255×255×124 мм | 322×322×124,5 мм | 322×322×124,5 мм |
| Размер выреза | 93,5 × 93,5 мм | | 121 × 121 мм | | 174 × 174 мм | 224 × 224 мм | 224 × 224 мм | 224 × 224 мм | 224 × 224 мм | 291 × 291 мм |
| Масса | 0,38 кг | 0,49 кг | 0,79 кг | | 1,01 кг | 1,64 кг | 2,28 кг | 1,73 кг | 2,99 кг | |
| Материал | Не поддерживающий горение ABS-FR пластик | | | | | | | | | |
| Цвет | RAL7035 | | | | | | | | | |
| Рабочая температура | -20...+60 °C | | | | | | | | | |
| Температура хранения | -40...+70 °C | | | | | | | | | |
| Категория воспламеняемости | V0 согласно UL94 | | | | | | | | | |

Технические характеристики могут быть изменены без предварительного уведомления



Выпускные решетки с фильтрами KIPPRIBOR серии KIPVENT

Выпускные решетки KIPVENT с фильтрами. Используются совместно с впускными решетками KIPVENT с вентиляторами для обеспечения принудительной или естественной вентиляции шкафов управления. Оборудованы сменным фильтром, предотвращающим попадание пыли внутрь шкафа. Устанавливаются в боковую стенку или дверцу шкафа.



К таким решеткам в ассортименте есть сменные фильтры

Технические характеристики выпускных решеток KIPVENT:

| Параметр | Значение параметра | | | | |
|---------------------------------|---|---------------------|--------------------|---------------------|--------------------|
| Фото | | | | | |
| Модификация | KIPVENT-100.01.300 | KIPVENT-200.01.300 | KIPVENT-300.01.300 | KIPVENT-400.01.300 | KIPVENT-500.01.300 |
| Поверхностная плотность фильтра | 150 г/м ² | | | | |
| Класс фильтра (DIN 779) | G2 | | | | |
| Степень защиты | IP 54 | | | | |
| Габаритные размеры | 121 × 121 × 29,5 мм | 149 × 149 × 29,5 мм | 204 × 204 × 29 мм | 255 × 255 × 26,5 мм | 321 × 321 × 26 мм |
| Размер выреза | 93,5 × 93,5 мм | 121 × 121 мм | 174 × 174 мм | 222 × 222 мм | 291 × 291 мм |
| Масса | 0,07 кг | 0,16 кг | 0,29 кг | 0,43 кг | 0,66 кг |
| Материал | Не поддерживающий горение ABS-FR пластик, категория воспламеняемости V0 согласно UL94 | | | | |
| Цвет | RAL7035 | | | | |
| Рабочая температура | -20...+60 °C | | | | |
| Температура хранения | -40...+70 °C | | | | |

Комплекты сменных фильтров для решеток серии KIPVENT

| Артикул | Наименование | Для впускных решеток | Для выпускных решеток |
|-------------------|----------------------------------|--|-----------------------|
| KIPVENT-100-FP-G3 | сменный фильтр (комплект 5 штук) | KIPVENT-100.01.230 | KIPVENT-100.01.300 |
| KIPVENT-200-FP-G3 | сменный фильтр (комплект 5 штук) | KIPVENT-200.01.230 | KIPVENT-200.01.300 |
| KIPVENT-300-FP-G3 | сменный фильтр (комплект 5 штук) | KIPVENT-300.01.230 | KIPVENT-300.01.300 |
| KIPVENT-400-FP-G3 | сменный фильтр (комплект 5 штук) | KIPVENT-400.01.230 KIPVENT-400.11.230 KIPVENT-400.21.230 | KIPVENT-400.01.300 |
| KIPVENT-500-FP-G3 | сменный фильтр (комплект 5 штук) | KIPVENT-500.01.230 | KIPVENT-500.01.300 |

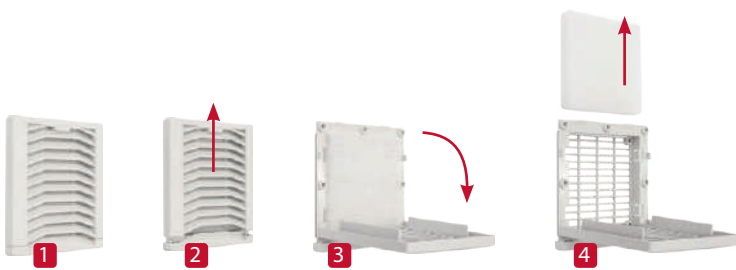
Технические характеристики фильтров сменных KIPVENT

| Параметр | Значение |
|--|-----------------------|
| Материал фильтра | Полиэфир ФТ-150-G3 |
| Класс очистки по ГОСТ Р ЕН 779-2014 | G3 |
| Поверхностная плотность материала | 150г/м ² |
| Начальное сопротивление | 20 Па |
| Температура эксплуатации | -50...+100°C |
| Относительная влажность окружающей среды | до 100% |
| Исходная запыленность материала | ≤ 3 мг/м ³ |

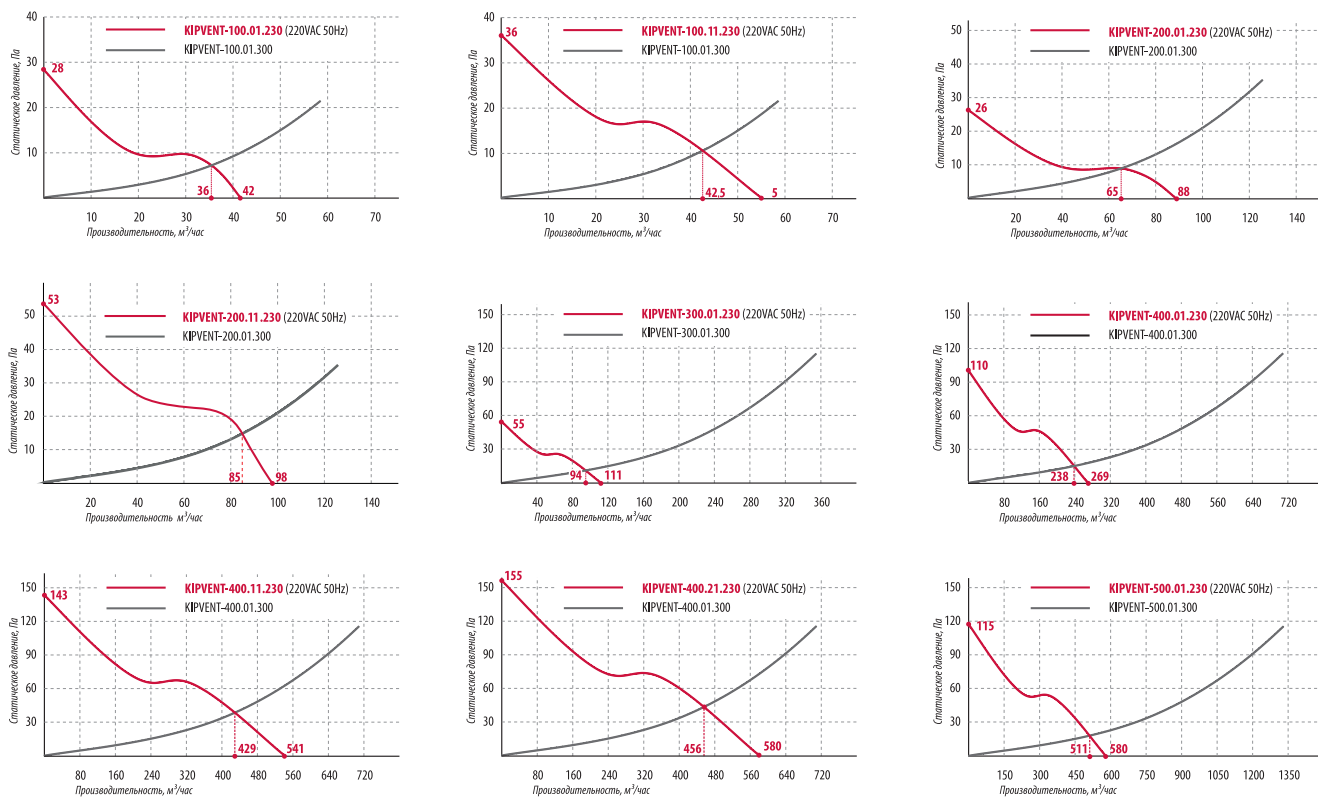
Правила использования вентиляторов и решеток KIPVENT:

- Используйте впускные решетки с вентиляторами и выпускные решетки, когда температура снаружи ниже, чем температура внутри шкафа. В этом случае применение решеток и вентиляторов будет наиболее экономичным и эффективным.
- Используйте впускную решетку с вентилятором для нагнетания воздуха внутрь шкафа, а не наоборот, тогда из-за создаваемого в шкафу избыточного давления весь объем воздуха будет проходить исключительно через фильтрующие элементы.
- Устанавливайте впускную решетку с вентилятором в нижней трети шкафа, а выпускную решетку в верхней трети как можно выше. Это будет способствовать естественной конвекции воздуха, предотвратит скопление теплого воздуха выше вентилятора и исключит появление локальных зон перегрева.
- Обеспечьте свободный доступ воздуха к впускным и выпускным решеткам шкафа, чтобы излишнее тепло беспрепятственно могло быть передано из шкафа в окружающую среду.

Замена фильтра в решетках KIPPRIBOR серии KIPVENT



Зависимость статического давления от подачи воздуха для впускных решеток с вентиляторами и выпускных решеток KIPVENT



Технические характеристики могут быть изменены без предварительного уведомления

Габаритные и установочные размеры впускных решеток с вентиляторами и выпускных решеток KIPVENT

| KIPVENT-100.01.230 | KIPVENT-100.01.300 | Вырез под установку |
|--|--|-------------------------------------|
| <p>121 103,5 92,5 60,5 13,5 16, 25 8 отв. M4</p> | <p>121 29,5 13,5 103,5 92,5 82,5 12 отв. M4</p> | <p>103,5 93,5 8 отв. Ø5</p> |
| KIPVENT-200.XX.230 | KIPVENT-200.01.300 | Вырез под установку |
| <p>149 131 120 73 13,5 16, 38 8 отв. M4</p> | <p>149 29,5 13,5 131 120 104,8 12 отв. M4</p> | <p>131 121 8 отв. Ø5</p> |
| KIPVENT-300.01.230 | KIPVENT-300.01.300 | Вырез под установку |
| <p>204 184 173 102 13,5 45, 38 8 отв. M4</p> | <p>204 29 13,5 184 173 Ø162 104,8 34° M4 18 отв.</p> | <p>184 174 8 отв. Ø5</p> |

Габаритные и установочные размеры впускных решеток с вентиляторами и выпускных решеток KIPVENT (продолжение)

| KIPVENT-400.01.230 | KIPVENT-400.01.300 | Вырез под установку |
|--------------------|--------------------|-----------------------------|
| | | |
| KIPVENT-400.11.230 | | Вырез под выпускную решетку |
| | | |
| KIPVENT-400.21.230 | | Вырез под впускную решетку |
| | | |
| KIPVENT-500.01.230 | KIPVENT-500.01.300 | Вырез под установку |
| | | |

Технические характеристики могут быть изменены без предварительного уведомления

Расчет микроклимата шкафов управления

В современные электрические распределительные щиты устанавливается значительное количество электроники и силовых полупроводниковых устройств. Самой распространенной причиной выхода из строя электронных компонентов является тепло: срок службы компонентов уменьшается, а вероятность выхода из строя увеличивается. Таким образом, при разработке и эксплуатации шкафов, необходимо поддерживать параметры микроклимата оборудования и соблюдать нормы степени защиты.

Для охлаждения компонентов внутри шкафов используют различные решения, зависящие от условий окружающей среды, типа компонентов, установленных внутри оболочки и т. д. В некоторых случаях достаточно просто использовать шкаф большего объема, либо установить вентиляторы или теплообменники «воздух/воздух», «воздух/вода» или кондиционеры воздуха. В других случаях, при понижении температуры понадобится установка нагревателя. Подробнее рассмотрим системы контроля микроклимата, где теплоносителем является воздух.

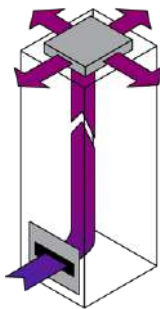


Рис. 1. Рассеивание тепла

Естественная конвекция через вентиляционные отверстия обеспечивает самостоятельное рассеивание тепла внутри шкафа

- Экономичное решение
- Простой и быстрый монтаж
- Не требует обслуживания

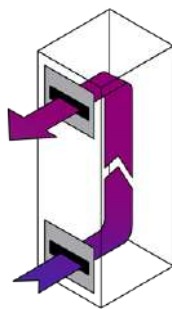


Рис. 2. Принудительная вентиляция

Вентиляторы в составе впускных решеток обеспечивают постоянную циркуляцию воздуха внутри шкафа и способствуют более равномерному распределению тепла в шкафу и по его стенкам

- Экономичное решение
- Быстрый монтаж¹
- Простота обслуживания

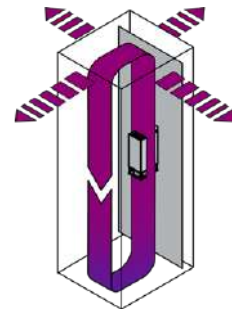


Рис. 3. Принудительный нагрев

Нагреватель применяется для обеспечения требуемой температуры в шкафу и предотвращения образования конденсата, который может стать причиной короткого замыкания, окисления контактов, появления коррозии

- Наружный воздух не проникает внутрь оболочки
- Высокая степень защиты

¹ — По возможности рекомендуется установка «на вдув», во избежание пониженного давления внутри шкафа. При пониженном давлении воздух попадает в шкаф неконтролируемо, т. е. не только через фильтр, но и через кабельные вводы и другие негерметичные места. Нефильтрованный воздух и пыль могут привести к проблемам.

Выбор способа регулирования температуры внутри шкафа необходимо основывать на расчете микроклимата. Фактически подбор параметров микроклимата шкафа сводится к расчету прогнозируемой температуры внутри оболочки при номинальной нагрузке оборудования и подбору оборудования для поддержания необходимых условий.

ЭТАПЫ РАСЧЕТА

1. Потери мощности компонентов на тепло

Выбор способа и устройств регулирования температуры зависит от тепловой мощности, выделяемой работающими компонентами, и режима работы оборудования. Выделяемая тепловая мощность установки определяется как сумма потерь мощности на тепло отдельных элементов, установленных в шкафу:

$$P_{\text{сумм}} = P_1 + P_2 + P_3 + \dots + P_n, \text{ Вт}$$

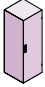

Пример

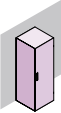

Суммарная мощность потерь на тепло всех компонентов, установленных в шкафу:

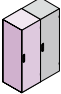

$$P_{\text{сумм}} = 500 \text{ Вт}$$

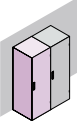

2. Эффективная площадь теплообмена шкафа

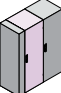

Поверхность шкафа контактирует с окружающей средой, температура которой отличается от температуры внутри шкафа. Эффективная площадь теплообмена ($S_e, \text{м}^2$) зависит от геометрических размеров и расположения шкафа:

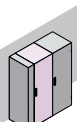

- 


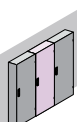

Отдельный корпус, свободно стоящий:
 $S_e = 1,8 \times B \times (Ш + Г) + 1,4 \times Ш \times Г$
- 


Отдельный корпус у стены:
 $S_e = 1,4 \times Ш \times (B + Г) + 1,8 \times Г \times B$
- 


Первый/последний корпус, свободно стоящая линейка:
 $S_e = 1,4 \times Г \times (B + Ш) + 1,8 \times Ш \times B$
- 


Первый/последний корпус, линейка у стены:
 $S_e = 1,4 \times B \times (Ш + Г) + 1,4 \times Ш \times Г$
- 


Средний корпус, свободно стоящая линейка:
 $S_e = 1,8 \times Ш \times B + 1,4 \times Ш \times Г + Г \times B$
- 


Средний корпус, линейка у стены:
 $S_e = 1,4 \times Ш \times (B + Г) + Г \times B$
- 


Средний у стены с закрытой поверхностью крыши:
 $S_e = 1,4 \times Ш \times B + 0,7 \times Ш \times Г + Г \times B$

Габариты шкафа:

Высота (B): 2000 мм

Ширина (Ш): 800 мм

Глубина (Г): 600 мм

Шкаф будет стоять в середине ряда, значит:

$$S_e = 1,8 \times 0,8 \times 2 + 1,4 \times 0,8 \times 0,6 + 0,6 \times 2 = 4,752 \text{ м}^2$$

3. Температура воздуха окружающей среды

Эффективность теплоотвода зависит от максимальной температуры окружающей среды в месте установки шкафа, параметры окружающей среды необходимо измерить:

| | |
|---|---------------------|
| Максимальная температура окружающей среды, °C | $T_{\text{ср.маx}}$ |
| Минимальная температура окружающей среды, °C | $T_{\text{ср.мин}}$ |
| Средняя относительная влажность, % | rH |
| Температура точки росы, °C | T_{rH} |

Измерено:

$$T_{\text{ср.маx}} = 30^\circ\text{C}$$

$$T_{\text{ср.мин}} = 10^\circ\text{C}$$

$$rH = 60\%$$

$$T_{\text{rH}} = 2,2^\circ\text{C}$$

Расчет микроклимата шкафов управления

4. Расчет прогнозируемой температуры внутри шкафа

Внутренняя температура является основой для всех расчетов необходимых систем контроля микроклимата в шкафу. Прогноз температуры внутри оболочки при номинальной нагрузке оборудования производят по формулам:

$$T_{e.max} = \frac{P_{сумм}}{(K + S_e)} + T_{ср.max}, \text{ } ^\circ\text{C}$$

$$T_{e.min} = \frac{P_{сумм}}{(K + S_e)} + T_{ср.min}, \text{ } ^\circ\text{C}$$

где K — коэффициент оболочки будет иметь следующие значения:

5,5 Вт/м² °C — для шкафов из листовой окрашенной стали;
 3,7 Вт/м² °C — для шкафов из нержавеющей стали;
 12 Вт/м² °C — для шкафов из алюминия;
 3,5 Вт/м² °C — для шкафов из полиэфира.

Прогноз для шкафа из листовой окрашенной стали:

$$T_{e.max} = \frac{500}{5,5 + 4,752} + 30 \cong$$

$$\cong 79 \text{ } ^\circ\text{C}$$

$$T_{e.min} = \frac{500}{5,5 + 4,752} + 10 \cong$$

$$\cong 59 \text{ } ^\circ\text{C}$$

5. Определение требуемых параметров микроклимата

Максимальная температура внутри шкафа должна быть выбрана в зависимости от установленных в шкаф электрических или электронных компонентов:

| | |
|--|-----------|
| Требуемая максимальная температура, °C | T_{max} |
| Требуемая минимальная температура, °C | T_{min} |

Требуемая температура должна быть:

$$T_{max} = 40 \text{ } ^\circ\text{C}$$

$$T_{min} = 10 \text{ } ^\circ\text{C}$$

6. Выбор способа и устройств регулирования температуры

Естественная конвекция

В случае совпадения условий: рассеивания тепла самим шкафом достаточно и/или низкое тепловыделение компонентов — требуемая температура будет выше максимальной прогнозируемой, а минимальная температура окружающей среды не опустится до температуры точки росы:

$$T_{max} > T_{e.max} \quad \text{и} \quad T_{ср.min} > T_{e.min}$$

Регулирование температуры внутри шкафа не требуется, можно установить вентилятор для циркуляции воздуха внутри оболочки с целью выравнивания температуры и избежания локального перегрева. Приток наружного воздуха через вентиляционную решётку снизу и удаление нагретого воздуха через отверстия сверху улучшает отвод тепла за счёт естественной конвекции.

Принудительная вентиляция

Если максимальная расчетная температура внутри шкафа будет больше требуемой температуры воздуха внутри шкафа:

$$T_{e.max} > T_{max}$$

Тогда может быть принято решение об использовании принудительной вентиляции. Традиционно используют впускные решетки с вентиляторами — они обеспечивают циркуляцию воздуха внутри шкафа и способствуют более равномерному распределению тепла в шкафу и по его стенкам, а фильтр, установленный внутри решетки, служит для фильтрации проходящего воздуха.

Расчетная температура внутри шкафа больше требуемой температуры воздуха внутри шкафа:

$$T_{e.max} = 79 \text{ } ^\circ\text{C} > T_{max} = 40 \text{ } ^\circ\text{C}$$

Мощность системы охлаждения можно определить из выражения:

$$1,2 \times P_{\text{охлаждения}} = P_{\text{сумм}} - K \times S_e \times (T_{\text{max}} - T_{\text{ср.мах}}),$$

Рекомендуется выбрать вентиляторы с мощностью на 20 % выше, чем определилось в расчете — таким образом, учитывается загрязнение фильтра. При проектировании должно быть обеспечено равномерное распределение источников тепла внутри шкафа, а расположение встроенного оборудования не должно препятствовать циркуляции воздуха.

Обеспечить большой поток воздуха можно установкой нескольких вентиляторов. При выборе количества и места установки вентиляторов следует учитывать, что последовательное их включение увеличивает статическое давление, а параллельное — воздушный поток.

Обогрев

Опасность для электрических и электронных компонентов возникает не только при высоких, но и при низких температурах. В частности, для предупреждения образования влаги и для защиты от мороза внутреннее пространство шкафа необходимо обогревать, если:

$$T_{\text{min}} > T_{\text{e.min}}$$

Образование конденсата происходит при быстром падении температуры ниже точки росы. Определить температуру точки росы можно по соответствующим таблицам.

Мощность обогревателя для шкафа определяют по условиям работы оборудования:

$$P_{\text{обогрева}} = K \times S_e \times (T_{\text{min}} - T_{\text{ср.мин}}) - P_{\text{сумм}}$$

Оборудование или часть оборудования шкафа находится в работе постоянно

$$P_{\text{обогревателя}} = K \times S_e \times (T_{\text{min}} - T_{\text{ср.мин}})$$

Оборудование шкафа работает периодически

Рекомендуется располагать обогреватель в нижней части шкафа, чтобы обеспечить равномерное распределение температуры и эффективность. Для точного регулирования температуры при высокой влажности воздуха необходимо использовать гигростат.

Точка росы — это температура воздуха, при которой содержащийся в нём пар достигает состояния насыщения и начинает конденсироваться в жидкость. Определить температуру точки росы можно по типовым таблицам.

| | | Температура окружающей среды, °C | | | | | | | | | |
|---|----|----------------------------------|-------|-------|------|----|----|----|----|----|----|
| | | -10 | -5 | 0 | 10 | 20 | 25 | 30 | 35 | 40 | 45 |
| Относительная влажность окружающей среды, % | 40 | -20,4 | -15,8 | -11,3 | -3,2 | 6 | 11 | 15 | 19 | 24 | 28 |
| | 50 | -17,8 | -13,3 | -8,7 | 0 | 9 | 14 | 19 | 23 | 28 | 32 |
| | 60 | -15,8 | -10,9 | -6,2 | 2,2 | 12 | 17 | 21 | 26 | 31 | 36 |
| | 70 | -14,1 | -9,3 | -4,4 | 4,4 | 14 | 19 | 24 | 29 | 34 | 38 |
| | 80 | -12,6 | -8,1 | -2,8 | 6,4 | 16 | 21 | 26 | 31 | 36 | 41 |
| | 90 | -10,6 | -6,5 | -1,3 | 8,2 | 18 | 23 | 28 | 33 | 38 | 43 |

Данный расчет основан на методике стандарта IEC TR 60890 (2014 г.) и носит рекомендательный характер. Расчетные мощности нагревателя и вентилятора должны быть проверены пользователем в реальных условиях эксплуатации. Компания не несет ответственности за абсолютную точность расчета и возможные издержки.

Совокупная мощность охлаждения составит:

$$P_{\text{охлаждения}} = 1,2 \times (500 - 5,5 \times 4,752 \times (40 - 30)) = 1,2 \times 238,64 = 286,368 = 287 \text{ Вт}$$

Нагреватель не требуется

Технические характеристики могут быть изменены без предварительного уведомления

Бесконтактные датчики



Индуктивные бесконтактные датчики (выключатели) KIPPRIBOR серии LA в цилиндрическом корпусе

Индуктивный бесконтактный выключатель серии LA — это датчик, имеющий корпус цилиндрической формы и реагирующий на появление металлического предмета в зоне его действия.



Особенность индуктивных выключателей серии LA — реагировать только на металлические предметы — исключает ложное срабатывание при контроле конечных и промежуточных положений различных металлических частей механизмов.



Благодаря высоким значениям рабочей частоты переключения они успешно используются в качестве первичных датчиков скорости совместно с тахометрами и счетчиками импульсов.

Общие технические характеристики

| Параметр | Значение параметра | | | | | | |
|-------------------------------|--|------------------------------|--------------|------------------------------|--------------|------------------------------|--------------|
| | M08 | M12 | | M18 | | M30 | |
| | DC | DC | AC | DC | AC | DC | AC |
| Напряжение питания | 10...30 VDC | 10...30 VDC; 10...60 VDC; | 20...250 VAC | 10...30 VDC; 10...60 VDC; | 20...250 VAC | 10...30 VDC; 10...60 VDC; | 20...250 VAC |
| Номинальный ток нагрузки | ≤ 200 mA | ≤ 200 mA | ≤ 400 mA | ≤ 200 mA | ≤ 400 mA | ≤ 200 mA | ≤ 400 mA |
| Минимальный ток нагрузки | - | - | ≥ 5 mA | - | ≥ 5 mA | - | ≥ 5 mA |
| Ток утечки | ≤ 0,01 mA | ≤ 0,01 mA | ≤ 1,8 mA | ≤ 0,01 mA | ≤ 1,8 mA | ≤ 0,01 mA | ≤ 1,8 mA |
| Падение напряжения | ≤ 2 В | ≤ 1,5 В | ≤ 8 В | ≤ 1,5 В | ≤ 8 В | ≤ 1,5 В | ≤ 8 В |
| Защита от перегрузки | да | да | нет | да | нет | да | нет |
| Точка срабатывания защиты | 220 mA | 220 mA | - | 220 mA | - | 220 mA | - |
| Защита от переплюсовки | да | да | - | да | - | да | - |
| Защита от короткого замыкания | нет | | | | | | |
| Гистерезис переключения | ≤ 15 % Sr* | | | | | | |
| Точность повторения | ≤ 1 % Sr* | | | | | | |
| Индикация срабатывания | Светодиод | | | | | | |
| Материал корпуса | Никелированная латунь | | | | | | |
| Материал активной части | Ударопрочный конструкционный пластик | | | | | | |
| Температура эксплуатации | -25...+70 °C | | | | | | |
| Температурная погрешность | ≤ 10 % Sr* | | | | | | |
| Степень защиты | IP 67 | | | | | | |
| Электрическое подключение | Кабельный вывод, длина 2 м / Разъём M12 (male) | | | | | | |

* Реальное расстояние срабатывания конкретного бесконтактного выключателя, измеренное при номинальном напряжении питания, определенных температуре и условиях монтажа.

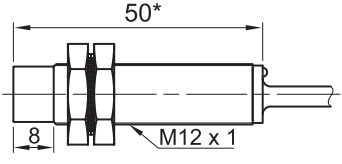
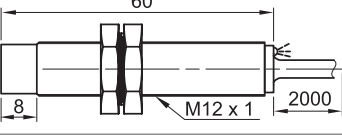
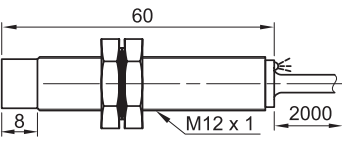
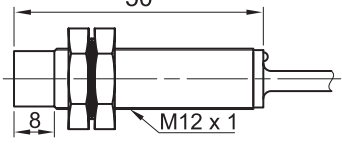
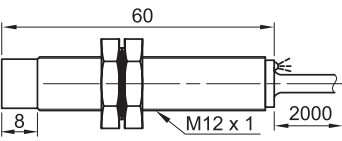
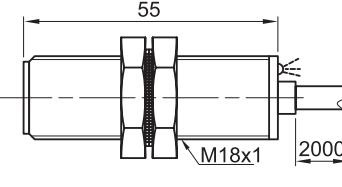
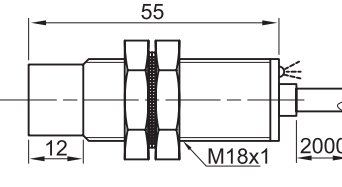
Таблица выбора индуктивных бесконтактных датчиков (выключателей) KIPPRIBOR серии LA в цилиндрическом корпусе с кабельным выводом

| Исполнение | Габаритный чертеж | Напряжение питания | Схема подключения | Коммутационная функция | Номинальное расстояние срабатывания | Максимальная частота срабатывания | Модификация | |
|---|-------------------|--------------------|----------------------|------------------------|-------------------------------------|-----------------------------------|-------------------|-------------------|
| Диаметр корпуса 8 мм | | | | | | | | |
| Углубляемое исполнение | | 10...30 VDC | NPN трехпроводная | NO | 1 мм | 500 Гц | LA08-45.1N1.U1.K | |
| | | | | NC | | | LA08-45.1N2.U1.K | |
| | | | NPN четырехпроводная | NO+NC | | | LA08-45.1N4.U1.K | |
| | | | | NO | | | LA08-45.1P1.U1.K | |
| | | | PNP трехпроводная | NC | | | LA08-45.1P2.U1.K | |
| | | | | NO+NC | | | LA08-45.1P4.U1.K | |
| | | | NPN трехпроводная | NO | | | 4 мм | LA08-45.4N1.U1.K |
| | | | | NC | | | | LA08-45.4N2.U1.K |
| NPN четырехпроводная | NO+NC | LA08-45.4N4.U1.K | | | | | | |
| | NO | LA08-45.4P1.U1.K | | | | | | |
| PNP трехпроводная | NC | LA08-45.4P2.U1.K | | | | | | |
| | NO+NC | LA08-45.4P4.U1.K | | | | | | |
| Неуглубляемое исполнение | | 10...30 VDC | NPN трехпроводная | NO | 2 мм | 300 Гц | LA08M-45.2N1.U1.K | |
| | | | | NC | | | LA08M-45.2N2.U1.K | |
| | | | NPN четырехпроводная | NO+NC | | | LA08M-45.2N4.U1.K | |
| | | | | NO | | | LA08M-45.2P1.U1.K | |
| | | | PNP трехпроводная | NC | | | LA08M-45.2P2.U1.K | |
| | | | | NO+NC | | | LA08M-45.2P4.U1.K | |
| | | | NPN трехпроводная | NO | | | 8 мм | LA08M-45.8N1.U1.K |
| | | | | NC | | | | LA08M-45.8N2.U1.K |
| NPN четырехпроводная | NO+NC | LA08M-45.8P1.U1.K | | | | | | |
| | NO | LA08M-45.8P2.U1.K | | | | | | |
| PNP трехпроводная | NC | | | | | | | |
| | NO | | | | | | | |
| Диаметр корпуса 12 мм | | | | | | | | |
| Углубляемое исполнение, стандартное расстояние срабатывания | | 10...30 VDC | NPN трехпроводная | NO | 2 мм | 2 кГц | LA12-50.2N1.U1.K | |
| | | | | NC | | | LA12-50.2N2.U1.K | |
| | | | NPN четырехпроводная | NO+NC | | | LA12-50.2N4.U1.K | |
| | | | | NO | | | LA12-50.2P1.U1.K | |
| | | PNP трехпроводная | NC | LA12-50.2P2.U1.K | | | | |
| | | | NO+NC | LA12-50.2P4.U1.K | | | | |
| 10...60 VDC | двухпроводная | NO | LA12-50.2D1.U4.K | | | | | |
| | | NC | LA12-50.2D2.U4.K | | | | | |
| 20...250 VAC | трехпроводная* | NO | LA12-60.2A1.U7.K | | | | | |
| | | NC | LA12-60.2A2.U7.K | | | | | |
| Углубляемое исполнение, увеличенное расстояние срабатывания | | 10...30 VDC | NPN трехпроводная | NO | 4 мм | 1 кГц | LA12-50.4N1.U1.K | |
| | | | | NC | | | LA12-50.4N2.U1.K | |
| | | | NPN четырехпроводная | NO+NC | | | LA12-50.4N4.U1.K | |
| | | | | NO | | | LA12-50.4P1.U1.K | |
| | | PNP трехпроводная | NC | LA12-50.4P2.U1.K | | | | |
| | NO+NC | | LA12-50.4P4.U1.K | | | | | |
| | 10...60 VDC | двухпроводная | NO | LA12-50.4D1.U4.K | | | | |
| | | | NC | LA12-50.4D2.U4.K | | | | |
| | | 20...250 VAC | трехпроводная* | NO | | | LA12-60.4A1.U7.K | |
| | | | | NC | | | LA12-60.4A2.U7.K | |

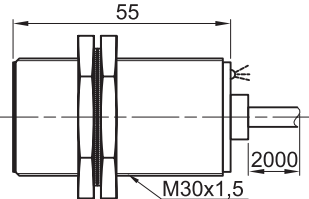
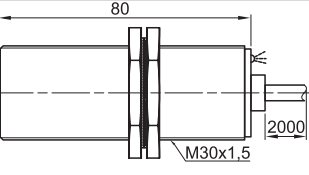
* Третий провод используется для заземления корпуса.

Технические характеристики могут быть изменены без предварительного уведомления

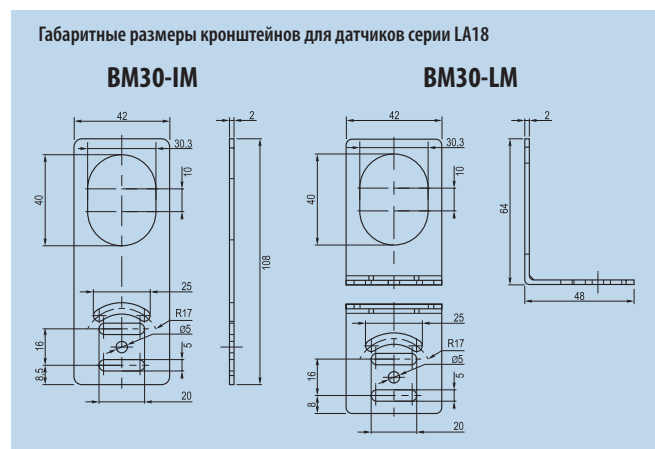
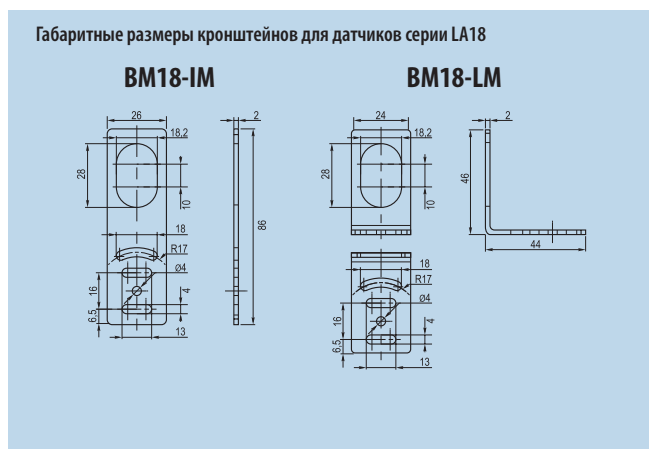
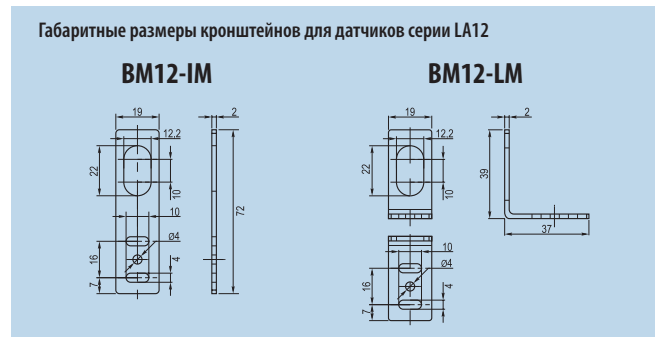
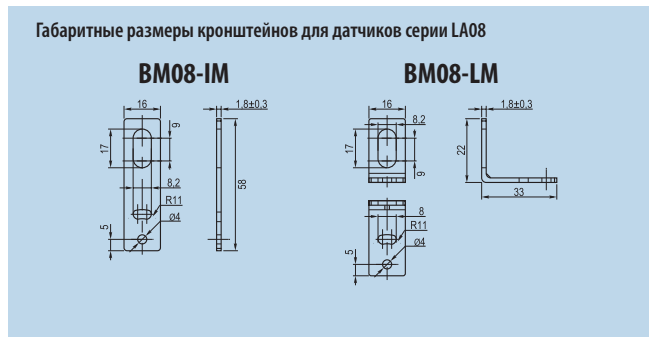
Таблица выбора индуктивных бесконтактных датчиков (выключателей) KIPPRIBOR серии LA в цилиндрическом корпусе с кабельным выводом

| Исполнение | Габаритный чертеж | Напряжение питания | Схема подключения | Коммутационная функция | Номинальное расстояние срабатывания | Максимальная частота срабатывания | Модификация | | | | | | |
|---|---|--------------------|------------------------------|---|-------------------------------------|-----------------------------------|-------------------|-------------------|-------------------|----|------|-------|------------------|
| Диаметр корпуса 12 мм | | | | | | | | | | | | | |
| Неустанавливаемое исполнение, стандартное расстояние срабатывания |  | 10...30 VDC | NPN трехпроводная | NO | 4 мм | 1 кГц | LA12M-50.4N1.U1.K | | | | | | |
| | | | | NC | | | LA12M-50.4N2.U1.K | | | | | | |
| | | | NPN четырехпроводная | NO+NC | | | LA12M-50.4N4.U1.K | | | | | | |
| | | | PNP трехпроводная | NO | | | LA12M-50.4P1.U1.K | | | | | | |
| | | NC | LA12M-50.4P2.U1.K | | | | | | | | | | |
| | PNP четырехпроводная | NO+NC | LA12M-50.4P4.U1.K | | | | | | | | | | |
| | 10...60 VDC | двухпроводная | NO | LA12M-50.4D1.U4.K | | | | | | | | | |
| | | NC | LA12M-50.4D2.U4.K | | | | | | | | | | |
|  | 20...250 VAC | трехпроводная* | NO | 25 Гц | LA12M-60.4A1.U7.K | | | | | | | | |
| | | | NC | | LA12M-60.4A2.U7.K | | | | | | | | |
| |  | 20...250 VAC | трехпроводная* | NO | 25 Гц | LA12M-60.8A1.U7.K | | | | | | | |
| | | | | NC | | LA12M-60.8A2.U7.K | | | | | | | |
| Неустанавливаемое исполнение, увеличенное расстояние срабатывания |  | 10...30 VDC | NPN трехпроводная | NO | 8 мм | 500 Гц | LA12M-50.8N1.U1.K | | | | | | |
| | | | | NC | | | LA12M-50.8N2.U1.K | | | | | | |
| | | | NPN четырехпроводная | NO+NC | | | LA12M-50.8N4.U1.K | | | | | | |
| | | | PNP трехпроводная | NO | | | LA12M-50.8P1.U1.K | | | | | | |
| | | | | NC | | | LA12M-50.8P2.U1.K | | | | | | |
| | | | PNP четырехпроводная | NO+NC | | | LA12M-50.8P4.U1.K | | | | | | |
| |  | 10...60 VDC | двухпроводная | NO | | | 25 Гц | LA12M-50.8D1.U4.K | | | | | |
| | | | | NC | | | | LA12M-50.8D2.U4.K | | | | | |
| | | | 20...250 VAC | трехпроводная* | | | | NO | LA12M-60.8A1.U7.K | | | | |
| | | | | | | | | NC | LA12M-60.8A2.U7.K | | | | |
| | | | Диаметр корпуса 18 мм | | | | | | | | | | |
| | | | Устанавливаемое исполнение |  | | | | 10...30 VDC | NPN трехпроводная | NO | 5 мм | 1 кГц | LA18-55.5N1.U1.K |
| | NC | LA18-55.5N2.U1.K | | | | | | | | | | | |
| NPN четырехпроводная | NO+NC | LA18-55.5N4.U1.K | | | | | | | | | | | |
| PNP трехпроводная | NO | LA18-55.5P1.U1.K | | | | | | | | | | | |
| | NC | LA18-55.5P2.U1.K | | | | | | | | | | | |
| PNP четырехпроводная | NO+NC | LA18-55.5P4.U1.K | | | | | | | | | | | |
| 10...60 VDC | двухпроводная | NO | | | LA18-55.5D1.U4.K | | | | | | | | |
| | | NC | | | LA18-55.5D2.U4.K | | | | | | | | |
| 20...250 VAC | трехпроводная* | NO | LA18-55.5A1.U7.K | | | | | | | | | | |
| | | NC | LA18-55.5A2.U7.K | | | | | | | | | | |
| Неустанавливаемое исполнение |  | 10...30 VDC | NPN трехпроводная | NO | 8 мм | 500 Гц | LA18M-55.8N1.U1.K | | | | | | |
| | | | | NC | | | LA18M-55.8N2.U1.K | | | | | | |
| | | | NPN четырехпроводная | NO+NC | | | LA18M-55.8N4.U1.K | | | | | | |
| | | | PNP трехпроводная | NO | | | LA18M-55.8P1.U1.K | | | | | | |
| | | | | NC | | | LA18M-55.8P2.U1.K | | | | | | |
| | | | PNP четырехпроводная | NO+NC | | | LA18M-55.8P4.U1.K | | | | | | |
| | 10...60 VDC | двухпроводная | NO | LA18M-55.8D1.U4.K | | | | | | | | | |
| | | | NC | LA18M-55.8D2.U4.K | | | | | | | | | |
| | 20...250 VAC | трехпроводная* | NO | LA18M-55.8A1.U7.K | | | | | | | | | |
| | | | NC | LA18M-55.8A2.U7.K | | | | | | | | | |

* Третий провод используется для заземления корпуса.


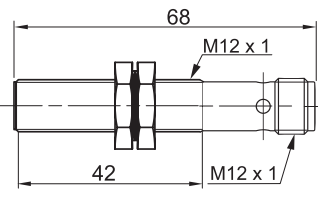

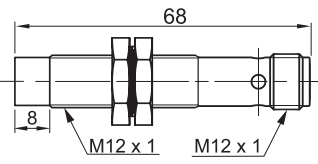
| Исполнение | Габаритный чертеж | Напряжение питания | Схема подключения | Коммутационная функция | Номинальное расстояние срабатывания | Максимальная частота срабатывания | Модификация | |
|------------------------------|---|----------------------|----------------------|------------------------|-------------------------------------|-----------------------------------|-------------------|--------------------|
| Диаметр корпуса 30 мм | | | | | | | | |
| Утапливаемое исполнение |  | 10...30 VDC | NPN трехпроводная | NO | 10 мм | 300 Гц | LA30-55.10N1.U1.K | |
| | | | | NC | | | LA30-55.10N2.U1.K | |
| | | | NPN четырехпроводная | NO+NC | | | LA30-55.10N4.U1.K | |
| | | | | NC | | | LA30-55.10P1.U1.K | |
| | | PNP трехпроводная | NO | LA30-55.10P2.U1.K | | | | |
| | | | NC | LA30-55.10P4.U1.K | | | | |
| 10...60 VDC | PNP четырехпроводная | NO+NC | LA30-55.10D1.U4.K | | | | | |
| | | NC | LA30-55.10D2.U4.K | | | | | |
| Неутапливаемое исполнение |  | 20...250 VAC | трехпроводная* | NO | 15 мм | 25 Гц | LA30-80.10A1.U7.K | |
| | | | | NC | | | LA30-80.10A2.U7.K | |
| | | | 10...30 VDC | NPN трехпроводная | | | NO | LA30M-55.15N1.U1.K |
| | | | | | | | NC | LA30M-55.15N2.U1.K |
| | | NPN четырехпроводная | NO+NC | LA30M-55.15N4.U1.K | | | | |
| | | | NC | LA30M-55.15P1.U1.K | | | | |
| PNP трехпроводная | NO | LA30M-55.15P2.U1.K | | | | | | |
| | NC | LA30M-55.15P4.U1.K | | | | | | |
| 10...60 VDC | NPN четырехпроводная | NO+NC | LA30M-55.15D1.U4.K | | | | | |
| | | NC | LA30M-55.15D2.U4.K | | | | | |
| 20...250 VAC | трехпроводная* | NO | LA30M-80.15A1.U7.K | | | | | |
| | | NC | LA30M-80.15A2.U7.K | | | | | |

* Третий провод используется для заземления корпуса.



Технические характеристики могут быть изменены без предварительного уведомления

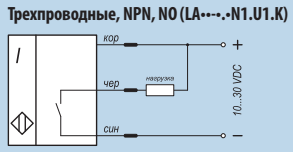
Таблица выбора индуктивных бесконтактных датчиков (выключателей) KIPPRIBOR серии LA в цилиндрическом корпусе с разъемом M12

| Исполнение | Габаритный чертеж | Напряжение питания | Схема подключения | Коммутационная функция | Номинальное расстояние срабатывания | Максимальная частота срабатывания | Модификация |
|--|---|--------------------|----------------------|------------------------|-------------------------------------|-----------------------------------|-------------------|
| Диаметр корпуса 12 мм | | | | | | | |
|  <p>Углубляемое исполнение, увеличенное расстояние срабатывания</p> |  | 10...30 VDC | NPN трехпроводная | NO | 2 мм | 2 кГц | LA12-68.2N1.U1.E |
| | | | NPN четырехпроводная | NO+NC | | | LA12-68.2N2.U1.E |
| | | | PNP трехпроводная | NO | | | LA12-68.2N4.U1.E |
| | | | PNP четырехпроводная | NO+NC | | | LA12-68.2P1.U1.E |
| | | 10...60 VDC | двухпроводная | NO | LA12-68.2D1.U4.E | | |
| | | | | NC | LA12-68.2D2.U4.E | | |
| | | 10...30 VDC | NPN трехпроводная | 4 мм | 1 кГц | NO | LA12-68.4N1.U1.E |
| | | | | | | NC | LA12-68.4N2.U1.E |
| | | | | | | NO+NC | LA12-68.4N4.U1.E |
| | | | | | | PNP трехпроводная | NO |
| | | 10...60 VDC | двухпроводная | 4 мм | 1 кГц | NC | LA12-68.4P2.U1.E |
| | | | | | | NO+NC | LA12-68.4P4.U1.E |
|  <p>Неуглубляемое исполнение, увеличенное расстояние срабатывания</p> |  | 10...30 VDC | NPN трехпроводная | NO | 4 мм | 1 кГц | LA12M-68.4N1.U1.E |
| | | | NPN четырехпроводная | NO+NC | | | LA12M-68.4N2.U1.E |
| | | | PNP трехпроводная | NO | | | LA12M-68.4N4.U1.E |
| | | | PNP четырехпроводная | NO+NC | | | LA12M-68.4P1.U1.E |
| | | 10...60 VDC | двухпроводная | 4 мм | 1 кГц | NC | LA12M-68.4P2.U1.E |
| | | | | | | NO+NC | LA12M-68.4P4.U1.E |
| | | 10...30 VDC | NPN трехпроводная | 8 мм | 500 Гц | NO | LA12M-68.8N1.U1.E |
| | | | | | | NC | LA12M-68.8N2.U1.E |
| | | | | | | NO+NC | LA12M-68.8N4.U1.E |
| | | | | | | PNP трехпроводная | NO |
| | | 10...60 VDC | двухпроводная | 8 мм | 500 Гц | NC | LA12M-68.8P2.U1.E |
| | | | | | | NO+NC | LA12M-68.8P4.U1.E |
| 10...30 VDC | двухпроводная | 8 мм | 500 Гц | NO | LA12M-68.8D1.U4.E | | |
| | | | | NC | LA12M-68.8D2.U4.E | | |

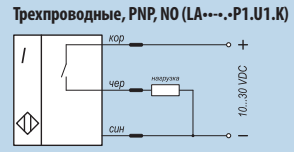
Схемы подключения

Датчики постоянного тока

Трехпроводные, NPN, NO (LA....-N1.U1.K)

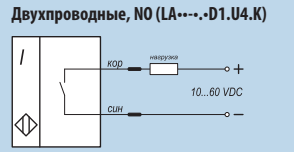


Трехпроводные, PNP, NO (LA....-P1.U1.K)

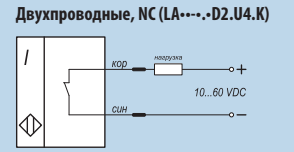


Датчики постоянного тока

Двухпроводные, NO (LA....-D1.U4.K)




Двухпроводные, NC (LA....-D2.U4.K)

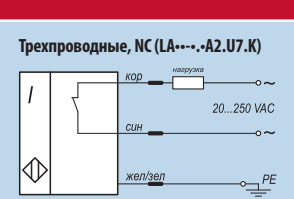


Датчики переменного тока

Трехпроводные, NO (LA....-A1.U7.K)

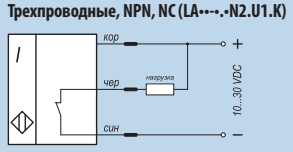


Трехпроводные, NC (LA....-A2.U7.K)

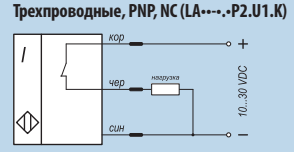


Датчики постоянного тока

Трехпроводные, NPN, NC (LA....-N2.U1.K)

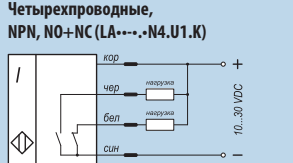


Трехпроводные, PNP, NC (LA....-P2.U1.K)

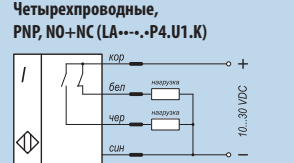


Датчики постоянного тока

Четырехпроводные, NPN, NO+NC (LA....-N4.U1.K)



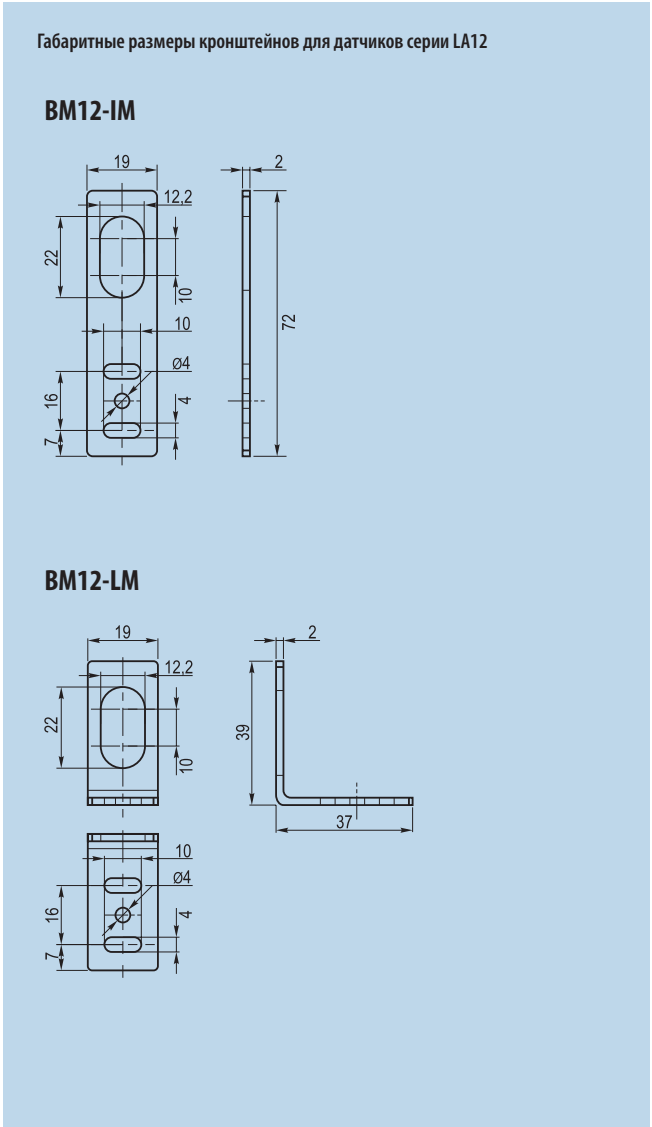
Четырехпроводные, PNP, NO+NC (LA....-P4.U1.K)



Структура условного обозначения

LA XX - X.XXX.X.X

| | | |
|--|--|------------------------------|
| Диаметр корпуса: | 08: 8 мм | 18: 18 мм |
| | 12: 12 мм | 30: 30 мм |
| Исполнение: | M: неутпливаемое -: утапливаемое | |
| Длина корпуса: | 45: 45 мм | 60: 60 мм |
| | 50: 50 мм | 80: 80 мм |
| | 55: 55 мм | |
| Расстояние срабатывания (Sp): | 1: 1 мм | 8: 8 мм |
| | 2: 2 мм | 10: 10 мм |
| | 4: 4 мм | 15: 15 мм |
| | 5: 5 мм | |
| Схема подключения: | N: NPN (трехпроводная) | |
| | P: PNP (трехпроводная) | |
| | D: двухпроводная (постоянный ток) | |
| | A: двухпроводная (переменный ток) | |
| Коммутационная функция: | 1: NO | 2: NC 4: NO+NC |
| Напряжение питания: | U1: 10...30 VDC | U7: 20...250 VAC |
| | U4: 10...60 VDC | |
| Тип электрического подключения: | K: кабельный вывод 2 м | |
| | E: разъём M12 (male) | |

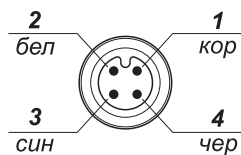


Пример обозначения:

LA12-55.5N1.U1.K — индуктивный датчик с диаметром корпуса 12 мм утапливаемого исполнения с номинальным расстоянием срабатывания 5 мм, схемой подключения — трехпроводной NPN, коммутационной функцией — NO, напряжением питания 10...30 VDC, кабельным выводом 2 м.

Распиновка датчиков серии LA

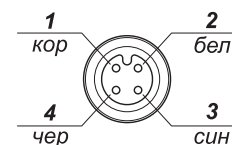
Разъём M12



Дополнительные принадлежности

Для подключения датчиков серии LA предлагаются соединительные кабели и разъёмы KIPPRIBOR M12 (female).

Распиновка соединителей KIPPRIBOR серии CM с разъёмами M12



Технические характеристики соединителей KIPPRIBOR серии CM и разъёмов M8

| Тип | Кол-во контактов | Номинальный ток | Степень защиты | Число мех. операций соединения | Диапазон рабочих температур | Длина кабеля |
|------------------------|------------------|-----------------|----------------|--------------------------------|-----------------------------|--------------|
| CM12-4.F30 (прямой) | 4 | 4 А | IP67 | более 100 раз | -25...+85 °С | 3 м |
| CM12-4.F30.L (угловой) | 4 | 4 А | IP67 | более 100 раз | -25...+85 °С | 3 м |
| M12-4F.P | 4 | 4 А | IP65-68 | ≥ 500 | -25...+80 °С | - |
| M12-4F.PL | 4 | 4 А | IP65-68 | ≥ 500 | -25...+80 °С | - |

Технические характеристики могут быть изменены без предварительного уведомления

Индуктивные бесконтактные датчики (выключатели) KIPPRIBOR серии LK в прямоугольном корпусе

Индуктивный бесконтактный выключатель серии LK имеет компактный пластиковый корпус для установки на плоскость. Датчик реагирует на появление металлического предмета в зоне его действия.

Индуктивные бесконтактные выключатели серии LK применяются для сигнализации конечного или промежуточного положения металлического объекта в автоматических линиях, станках и т. п.

Датчики серии LK предназначены для установки в ограниченном пространстве, а также в случаях, когда установка датчиков в цилиндрическом корпусе невозможна либо затруднена. Разъемное подключение при помощи стандартного разъема M12 наделяет датчики KIPPRIBOR преимуществом при монтаже и ремонте. При замене датчика нет необходимости демонтировать кабель — достаточно отсоединить разъем.

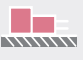
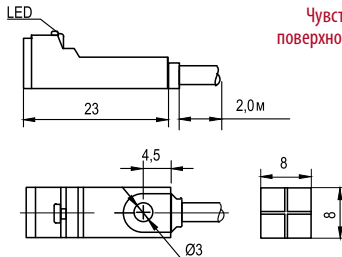
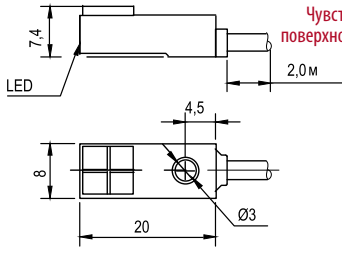
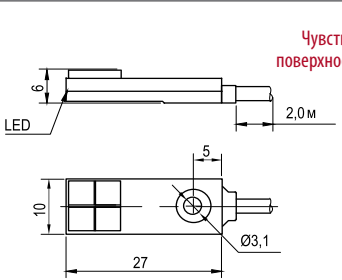
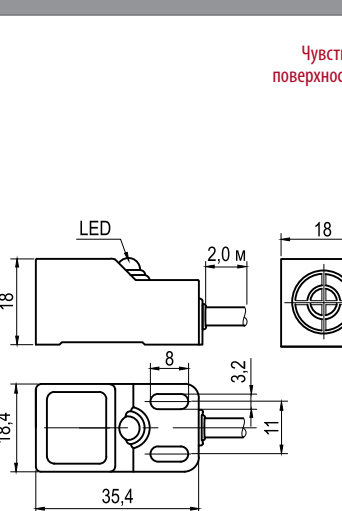


Общие технические характеристики

| Параметр | Значение параметра | | | |
|-------------------------------|----------------------------|----------------------|----------------------------|----------------------------|
| | Ширина корпуса 8 мм | Ширина корпуса 10 мм | Ширина корпуса 18 мм | Ширина корпуса 40 мм |
| Напряжение питания | 10...30 VDC | 10...30 VDC | 10...30 VDC 10...60 VDC | 10...30 VDC 10...60 VDC |
| Номинальный ток нагрузки | < 100 мА | | ≤ 200 мА | |
| Минимальный ток нагрузки | ≤ 10 мА | | | |
| Ток утечки | ≤ 0,01 мА | | | |
| Падение напряжения | ≤ 1,5 VDC | | | |
| Защита от перегрузки | да | | | |
| Точка срабатывания защиты | 120 мА | | 220 мА | |
| Защита от переплюсовки | да | | | |
| Защита от короткого замыкания | да | | | |
| Гистерезис переключения | ≤ 15 % Sr* | | | |
| Точность повторения | ≤ 1 % Sr | | | |
| Индикация срабатывания | LED-индикация | | | |
| Материал корпуса | Поликарбонат | | PBT-пластик | |
| Материал активной части | Поликарбонат | | PBT-пластик | |
| Температура эксплуатации | -25...+70 °C | | | |
| Температурная погрешность | ≤ 10 % Sr | | | |
| Степень защиты | IP 67 | | | |
| Электрическое подключение | Кабельный вывод, длина 2 м | | | разъем M12 (male) |

* - расстояние срабатывания конкретного датчика, измеренное при номинальных значениях температуры, напряжения питания и определенных условиях монтажа

Таблица выбора индуктивных бесконтактных датчиков KIPPRIBOR серии LK

| Исполнение | Габаритный чертеж | Номинальное расстояние срабатывания | Схема подключения | Коммутационная функция | Напряжение питания | Максимальная частота срабатывания | Модификация |
|---|---|-------------------------------------|----------------------|------------------------|--------------------|-----------------------------------|----------------------|
|  <p>Для крепления на плоскость</p> | LK08 с кабельным выводом, ширина корпуса 8 мм | | | | | | |
| |  <p>Чувствительная поверхность с торца</p> | 2,5 мм | NPN трехпроводная | NO | 10...30 VDC | 500 Гц | LK08M-23.2,5N1.U1.K |
| | | | | NC | | | LK08M-23.2,5N2.U1.K |
| | | | PNP трехпроводная | NO | | | LK08M-23.2,5P1.U1.K |
| | | | | NC | | | LK08M-23.2,5P2.U1.K |
| |  <p>Чувствительная поверхность сверху</p> | 2,5 мм | NPN трехпроводная | NO | 10...30 VDC | 500 Гц | LKF08M-20.2,5N1.U1.K |
| | | | | NC | | | LKF08M-20.2,5N2.U1.K |
| | | | PNP трехпроводная | NO | | | LKF08M-20.2,5P1.U1.K |
| | | | | NC | | | LKF08M-20.2,5P2.U1.K |
| | LK10 с кабельным выводом, ширина корпуса 10 мм | | | | | | |
| |  <p>Чувствительная поверхность сверху</p> | 2 мм | NPN трехпроводная | NO | 10...30 VDC | 500 Гц | LKF10M-27.2N1.U1.K |
| | | | | NC | | | LKF10M-27.2N2.U1.K |
| | | | PNP трехпроводная | NO | | | LKF10M-27.2P1.U1.K |
| | | | | NC | | | LKF10M-27.2P2.U1.K |
| | | 4 мм | NPN трехпроводная | NO | 10...30 VDC | 500 Гц | LKF10M-27.4N1.U1.K |
| | | | | NC | | | LKF10M-27.4N2.U1.K |
| | | | PNP трехпроводная | NO | | | LKF10M-27.4P1.U1.K |
| | | | | NC | | | LKF10M-27.4P2.U1.K |
| LK18 с кабельным выводом, ширина корпуса 18 мм | | | | | | | |
|  <p>Чувствительная поверхность с торца</p> | 4 мм | NPN трехпроводная | NO | 10...30 VDC | 500 Гц | LK18M-35.4N1.U1.K | |
| | | | NC | | | LK18M-35.4N2.U1.K | |
| | | PNP трехпроводная | NO | | | LK18M-35.4P1.U1.K | |
| | | | NC | | | LK18M-35.4P2.U1.K | |
| | | NPN четырёхпроводная | NO+NC | | | LK18M-35.4N4.U1.K | |
| | | | NO+NC | | | LK18M-35.4P4.U1.K | |
| | 12 мм | двухпроводная | NO | 10...60 VDC | 500 Гц | LK18M-35.4D1.U4.K | |
| | | | NC | | | LK18M-35.4D2.U4.K | |
| | | NPN трехпроводная | NO | | | 10...30 VDC | LK18M-35.12N1.U1.K |
| | | | NC | | | | LK18M-35.12N2.U1.K |
| | | PNP трехпроводная | NO | | | | LK18M-35.12P1.U1.K |
| | | | NC | | | | LK18M-35.12P2.U1.K |
| NPN четырёхпроводная | NO+NC | LK18M-35.12N4.U1.K | | | | | |
| | NO+NC | LK18M-35.12P4.U1.K | | | | | |
| двухпроводная | NO | 10...60 VDC | LK18M-35.12D1.U4.K | | | | |
| | NC | | LK18M-35.12D2.U4.K | | | | |

Технические характеристики могут быть изменены без предварительного уведомления

Таблица выбора индуктивных бесконтактных датчиков KIPPRIBOR серии LK

| Габаритный чертеж | Номинальное расстояние срабатывания | Схема подключения | Коммутационная функция | Напряжение питания | Максимальная частота срабатывания | Модификация |
|-------------------------|-------------------------------------|-------------------------|------------------------|--------------------|-----------------------------------|--------------------|
| | 20 мм | NPN трехпроводная | NO | 10...30 VDC | 500 Гц | LK40M-68.20N1.U1.E |
| | | | NC | | | LK40M-68.20N2.U1.E |
| | | NPN четырёхпроводная | NO+NC | | | LK40M-68.20N4.U1.E |
| | | | PNP трехпроводная | | | NO |
| | | NC | | | | LK40M-68.20P2.U1.E |
| | | PNP четырёхпроводная | NO+NC | | | LK40M-68.20P4.U1.E |
| | 40 мм | | двухпроводная | NO | 10...60 VDC | 100 Гц |
| | | NC | | LK40M-68.20D2.U4.E | | |
| | | NPN трехпроводная | NO | LK40M-68.40N1.U1.E | | |
| | | | NC | LK40M-68.40N2.U1.E | | |
| PNP трехпроводная | NO | LK40M-68.40P1.U1.E | | | | |
| | NC | LK40M-68.40P2.U1.E | | | | |
| NPN четырёхпроводная | NO+NC | LK40M-68.40N4.U1.E | | | | |
| | PNP четырёхпроводная | NO+NC | LK40M-68.40P4.U1.E | | | |
| двухпроводная | | NO | LK40M-68.40D1.U4.E | | | |
| | NC | LK40M-68.40D2.U4.E | | | | |

Конструкция корпуса датчика LK40 позволяет изменить ориентацию чувствительной зоны из положения «с торца» на положение «сверху»



Конструкция кронштейна датчика LK40 позволяет изменять направление чувствительной зоны.

Специальные насечки на корпусе датчика и пазы внутри кронштейна позволяют позиционировать чувствительную зону датчика LK40 вокруг продольной оси с шагом 15° без применения инструментов.



Светодиодные индикаторы на поворотной части датчика, позволяют контролировать наличие питания и режим работы датчика.



Схемы подключения

Датчики с напряжением питания 10...30 VDC

| | |
|---|---|
| <p>Трехпроводные, NPN, NO (LK40M-M--N1.U1.K)</p> | <p>Трехпроводные, PNP, NO (LK40M-M--P1.U1.K)</p> |
| <p>Трехпроводные, NPN, NC (LK40M-M--N2.U1.K)</p> | <p>Трехпроводные, PNP, NC (LK40M-M--P2.U1.K)</p> |
| <p>Четырехпроводные, NPN, NO+NC (LK40M-M--N4.U1.K)</p> | <p>Четырехпроводные, PNP, NO+NC (LK40M-M--P4.U1.K)</p> |

Датчики с напряжением питания 10...60 VDC

| | |
|---|---|
| <p>Двухпроводные NO (LK40M-M--D1.U4.K)</p> | <p>Двухпроводные NC (LK40M-M--D2.U4.K)</p> |
|---|---|

Структура условного обозначения

L X X M - X . X X X . X . X

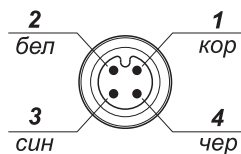
- Расположение чувствительной части:**
K: с торца **KF:** сверху
- Ширина корпуса:**
08: 8 мм **10:** 10 мм
18: 18 мм **40:** 40 мм
- Исполнение:**
M: Неутапленное
- Длина корпуса:**
20: 20 мм **23:** 23 мм **27:** 27 мм
35: 35 мм **68:** 68 мм
- Расстояние срабатывания (Sn):**
2: 2 мм **2,5:** 2,5 мм **4:** 4 мм
12: 12 мм **20:** 20 мм **40:** 40 мм
- Схема подключения:**
N: NPN **P:** PNP
D: двухпроводная (постоянный ток)
- Коммутационная функция:**
1: NO **4:** NO+NC
2: NC
- Напряжение питания:**
U1: 10...30 VDC **U4:** 10...60 VDC
- Тип электрического подключения:**
K: кабельный вывод 2 м
E: разъем M12 (male)

Пример обозначения:

LK18M-35.4N1.U1.K – Индуктивный датчик с расположением чувствительной части с торца, с прямоугольным корпусом шириной 18 мм, с номинальным расстоянием срабатывания 4 мм; схемой подключения – трехпроводной NPN, коммутационной функцией – NO; напряжением питания 10...30 VDC; кабельным выводом 2 м.

Распиновка датчиков серии LK

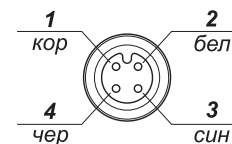
Разъем M12



Дополнительные принадлежности

Для подключения датчиков серии LK предлагаются соединительные кабели и разъемы KIPPRIBOR M12 (female).

Распиновка соединителей KIPPRIBOR серии CM с разъемами M12



Технические характеристики соединителей KIPPRIBOR серии CM и разъемов M8

| Тип | Кол-во контактов | Номинальный ток | Степень защиты | Число мех. операций соединения | Диапазон рабочих температур | Длина кабеля |
|------------------------|------------------|-----------------|----------------|--------------------------------|-----------------------------|--------------|
| CM12-4.F30 (прямой) | 4 | 4 А | IP67 | более 100 раз | -25...+85 °С | 3 м |
| CM12-4.F30.L (угловой) | 4 | 4 А | IP67 | более 100 раз | -25...+85 °С | 3 м |
| M12-4.F.P | 4 | 4 А | IP65-68 | ≥ 500 | -25...+80 °С | - |
| M12-4.F.PL | 4 | 4 А | IP65-68 | ≥ 500 | -25...+80 °С | - |

Технические характеристики могут быть изменены без предварительного уведомления



Емкостные бесконтактные датчики серии CAP18 в цилиндрическом корпусе

Емкостные бесконтактные датчики KIPPRIBOR серии CAP18 в пластиковом цилиндрическом корпусе диаметром 18 мм — электронные устройства, которые реагируют на возникновение объекта в зоне действия чувствительного элемента и выдают управляющее воздействие на выходной элемент датчика, изменяя его состояние.

Емкостные датчики CAP18 способны бесконтактно обнаруживать объекты практически из любого материала (металлы, пластики и прочие диэлектрические материалы, органика, жидкости); не имеют значения структура объекта (твердая/жидкая однородная масса, гранулы, порошкообразное вещество); могут «видеть сквозь стену».

Общие технические характеристики емкостных датчиков серии CAP18

| Параметр | Значение | |
|------------------------------------|----------------------------------|---|
| Напряжение питания | 10...30 VDC | 20...250 VAC/VDC |
| Диаметр корпуса | 18 мм | |
| Исполнение | Утапливаемое/неутапливаемое | |
| Расстояние дальности действия (Sn) | 16 мм, 25 мм | 8 мм, 15 мм |
| Гистерезис | 15% от Sr* | |
| Регулировка чувствительности | с помощью потенциометра | |
| Точность повторения | ≤5% от Sr | ≤1% от Sr |
| Тип выхода | NPN/PNP | Двухпроводный |
| Коммутационная функция | NO, NC, NO+NC | NO, NC |
| Максимальный ток нагрузки | 300 мА | 200 мА |
| Ток утечки | ≤0,01 мА | ≤2,5 мА |
| Падение напряжения | ≤ 2 V | ≤ 10 VAC / ≤ 8 VDC |
| Максимальная частота срабатывания | 100 Гц | 25 Гц (при AC питании); 40 Гц (при DC питании) |
| Время отклика | 1,5 мс | 10 мс |
| Степень защиты | IP67 | |
| Защита от короткого замыкания | Есть | |
| Защита от обратной полярности | Есть | |
| Индикация срабатывания | Желтый светодиод | |
| Температура окружающей среды | -25...+70°C | |
| Материал корпуса | PBT - пластик | |
| Электрическое подключение | Кабельный вывод 2 м / Разъем M12 | |

* Эффективное расстояние дальности действия – значение расстояния дальности действия конкретного датчика, измеренное при номинальной температуре, номинальном напряжении питания и определенных условиях монтажа.

Таблица выбора емкостных бесконтактных датчиков серии CAP18

Модификации бесконтактных емкостных датчиков CAP18 с кабельным выводом

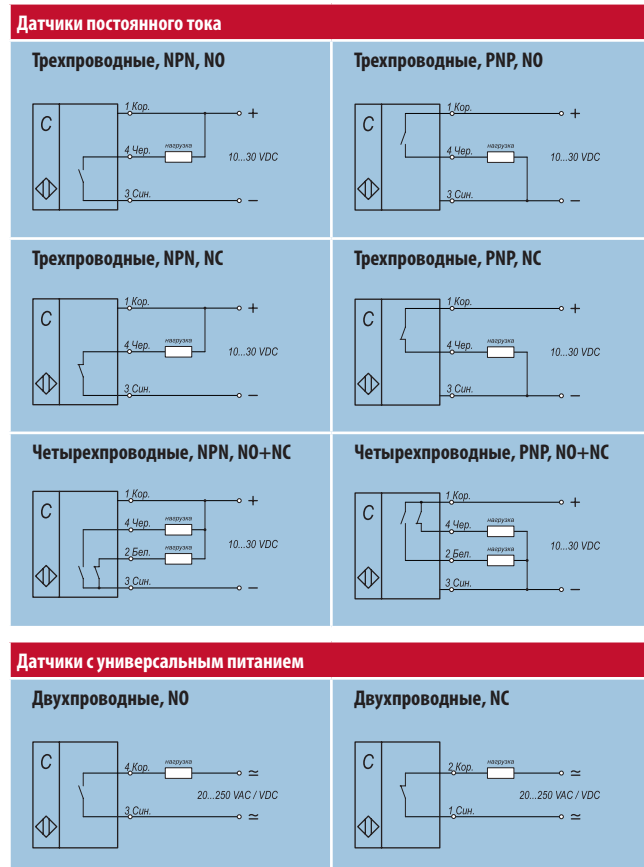
| Исполнение | Габаритный чертеж | Напряжение питания | Схема подключения | Коммутационная функция | Номинальное расстояние срабатывания | Модификация | |
|--------------------------|-------------------|----------------------|----------------------|------------------------|-------------------------------------|---------------------|-------|
| Диаметр корпуса 18 мм | | | | | | | |
| Углубляемое исполнение | | 10...30 VDC | NPN трехпроводная | NO | 16 мм | CAP18-80.16N1.U1.K | |
| | | | | NC | | CAP18-80.16N2.U1.K | |
| | | | NPN четырехпроводная | NO+NC | | CAP18-80.16N4.U1.K | |
| | | | | NC | | CAP18-80.16P1.U1.K | |
| | | PNP трехпроводная | NO | CAP18-80.16P2.U1.K | | | |
| | | | NC | CAP18-80.16P4.U1.K | | | |
| PNP четырехпроводная | NO+NC | CAP18-80.16P4.U1.K | | | | | |
| 20...250 VAC/VDC | | | двухпроводная | NO | 8 мм | CAP18-80.8C1.U9.K | |
| | | | | NC | | CAP18-80.8C2.U9.K | |
| Неуглубляемое исполнение | | 10...30 VDC | NPN трехпроводная | NO | 25 мм | CAP18M-80.25N1.U1.K | |
| | | | | NC | | CAP18M-80.25N2.U1.K | |
| | | | NPN четырехпроводная | NO+NC | | CAP18M-80.25N4.U1.K | |
| | | | | NC | | CAP18M-80.25P1.U1.K | |
| | | PNP трехпроводная | NO | CAP18M-80.25P2.U1.K | | | |
| | | | NC | CAP18M-80.25P4.U1.K | | | |
| | | PNP четырехпроводная | NO+NC | CAP18M-80.25P4.U1.K | | | |
| | | | 20...250 VAC/VDC | | двухпроводная | NO | 15 мм |
| | | NC | | | | CAP18M-80.15C2.U9.K | |

Модификации бесконтактных емкостных датчиков CAP18 с разъемом M12

| Исполнение | Габаритный чертеж | Напряжение питания | Схема подключения | Коммутационная функция | Расстояние срабатывания | Модификация | |
|--------------------------|-------------------|--------------------|-------------------|------------------------|-------------------------|---------------------|-------|
| Диаметр корпуса 18 мм | | | | | | | |
| Углубляемое исполнение | | 10...30 VDC | NPN | NO | 16 мм | CAP18-80.16N1.U1.E | |
| | | | | NC | | CAP18-80.16N2.U1.E | |
| | | | NPN | NO+NC | | CAP18-80.16N4.U1.E | |
| | | | | NC | | CAP18-80.16P1.U1.E | |
| | | PNP | NO | CAP18-80.16P2.U1.E | | | |
| | | | NC | CAP18-80.16P4.U1.E | | | |
| PNP | NO+NC | CAP18-80.16P4.U1.E | | | | | |
| 20...250 VAC/VDC | | | Двухпроводная | NO | 8 мм | CAP18-80.8C1.U9.E | |
| | | | | NC | | CAP18-80.8C2.U9.E | |
| Неуглубляемое исполнение | | 10...30 VDC | NPN | NO | 25 мм | CAP18M-80.25N1.U1.E | |
| | | | | NC | | CAP18M-80.25N2.U1.E | |
| | | | NPN | NO+NC | | CAP18M-80.25N4.U1.E | |
| | | | | NC | | CAP18M-80.25P1.U1.E | |
| | | PNP | NO | CAP18M-80.25P2.U1.E | | | |
| | | | NC | CAP18M-80.25P4.U1.E | | | |
| | | PNP | NO+NC | CAP18M-80.25P4.U1.E | | | |
| | | | 20...250 VAC/VDC | | Двухпроводная | NO | 15 мм |
| | | NC | | | | CAP18M-80.15C2.U9.E | |

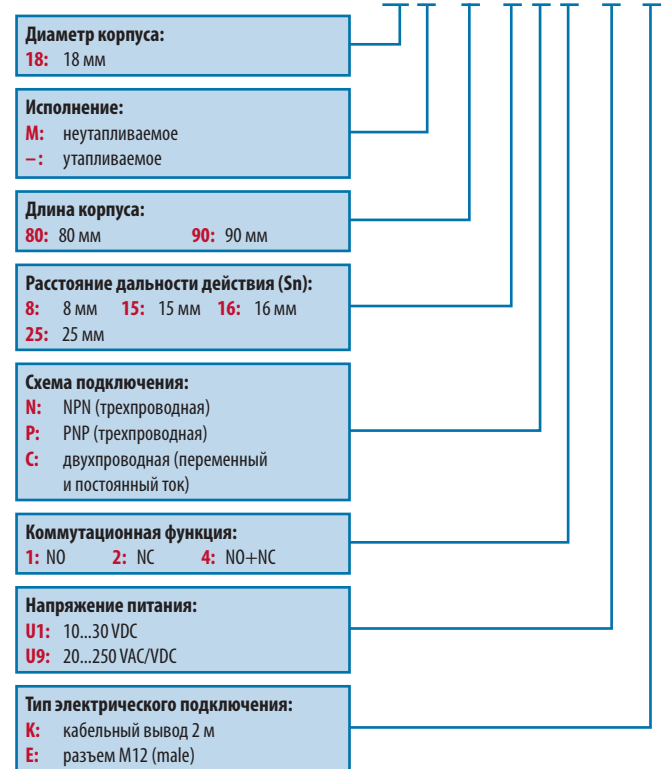
Технические характеристики могут быть изменены без предварительного уведомления

Схемы подключения емкостных датчиков серии CAP18



Структура условного обозначения

CAP18 X - X . X X X . X . X

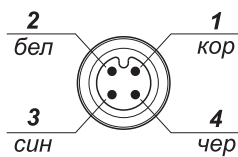


Пример обозначения:

CAP18M-90.25P1.U1.E — емкостный датчик в пластиковом корпусе диаметром 18 мм и неутепляемым исполнением. Длина корпуса 90 мм. Расстояние срабатывания 25 мм. Тип выхода — PNP, коммутационная функция — NO. Напряжение питания 10...30 В. Тип подключения — разъем M12 (male).

Распиновка датчиков серии CAP

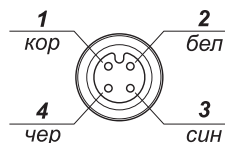
Разъем M12



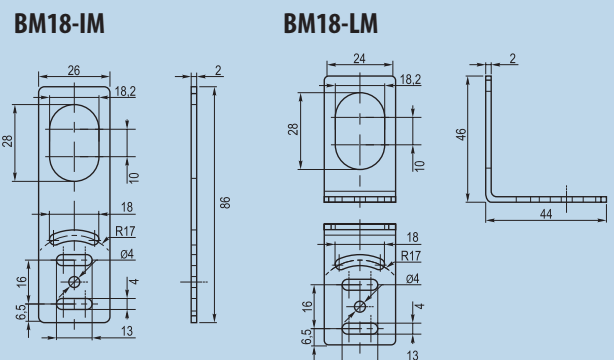
Дополнительные принадлежности

Для подключения датчиков серии CAP предлагаются соединительные кабели и разъемы KIPPRIBOR M12 (female).

Распиновка соединителей KIPPRIBOR серии CM с разъемами M12

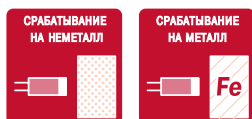


Габаритные размеры кронштейнов для датчиков серии CAP18



Технические характеристики соединителей KIPPRIBOR серии CM и разъемов M8

| Тип | Кол-во контактов | Номинальный ток | Степень защиты | Число мех. операций соединения | Диапазон рабочих температур | Длина кабеля |
|------------------------|------------------|-----------------|----------------|--------------------------------|-----------------------------|--------------|
| CM12-4.F30 (прямой) | 4 | 4 А | IP67 | более 100 раз | -25...+85 °С | 3 м |
| CM12-4.F30.L (угловой) | 4 | 4 А | IP67 | более 100 раз | -25...+85 °С | 3 м |
| M12-4F.P | 4 | 4 А | IP65-68 | ≥ 500 | -25...+80°С | - |
| M12-4F.PL | 4 | 4 А | IP65-68 | ≥ 500 | -25...+80°С | - |



Емкостные бесконтактные датчики серии CAP30 в цилиндрическом корпусе

Емкостные бесконтактные датчики KIPPRIBOR серии CAP30 в пластиковом цилиндрическом корпусе диаметром 30 мм — электронные устройства, которые реагируют на возникновение объекта в зоне действия чувствительного элемента и выдают управляющее воздействие на выходной элемент датчика, изменяя его состояние.

Емкостные датчики CAP30 способны бесконтактно обнаруживать объекты практически из любого материала (металлы, пластики и прочие диэлектрические материалы, органика, жидкости); не имеют значения структура объекта (твердая/жидкая однородная масса, гранулы, порошкообразное вещество); могут «видеть сквозь стену».

Общие технические характеристики емкостных датчиков серии CAP30


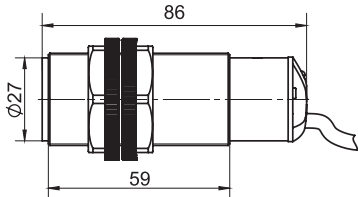

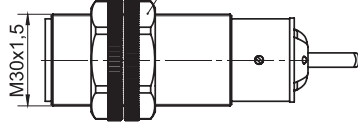
| Параметр | Значение | |
|------------------------------------|----------------------------------|---|
| Напряжение питания | 10...30 VDC | 20...250 VAC/VDC |
| Диаметр корпуса | 30 мм | |
| Исполнение | Утапливаемое/неутапливаемое | |
| Расстояние дальности действия (Sn) | 20 мм, 30 мм | 20 мм, 25 мм |
| Гистерезис | 15% от Sr* | |
| Регулировка чувствительности | с помощью потенциометра | |
| Точность повторения | ≤5% от Sr | ≤1% от Sr |
| Тип выхода | NPN/PNP | Двухпроводный |
| Коммутационная функция | NO, NC, NO+NC | NO, NC |
| Максимальный ток нагрузки | 300 мА | 200 мА |
| Ток утечки | ≤0,01 мА | ≤2,5 мА |
| Падение напряжения | ≤ 2 V | ≤ 10 VAC / ≤ 8 VDC |
| Максимальная частота срабатывания | 100 Гц | 25 Гц (с питанием 20...250VAC); 40 Гц (с питанием 20...250VDC) |
| Время отклика | 1,5 мс | 10 мс |
| Степень защиты | IP67 | |
| Защита от короткого замыкания | Есть | |
| Защита от обратной полярности | Есть | |
| Индикация срабатывания | Желтый светодиод | |
| Температура окружающей среды | -25...+70°C | |
| Материал корпуса | PBT - пластик | |
| Электрическое подключение | Кабельный вывод 2 м / Разъем M12 | |

* Эффективное расстояние дальности действия – значение расстояния дальности действия конкретного датчика, измеренное при номинальной температуре, номинальном напряжении питания и определенных условиях монтажа.


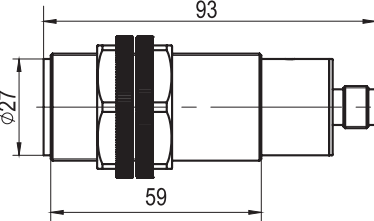

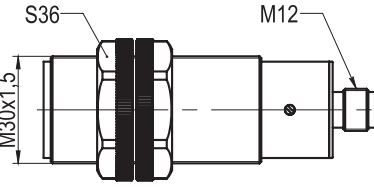
Технические характеристики могут быть изменены без предварительного уведомления

Таблица выбора емкостных бесконтактных датчиков серии CAP30

Модификации бесконтактных емкостных датчиков CAP30 с кабельным выводом

| Исполнение | Габаритный чертеж | Напряжение питания | Схема подключения | Коммутационная функция | Номинальное расстояние срабатывания | Модификация |
|--|---|----------------------|----------------------|------------------------|-------------------------------------|---------------------|
| Диаметр корпуса 30 мм | | | | | | |
|  Утапливаемое исполнение |  | 10...30 VDC | NPN трехпроводная | NO | 20 мм | CAP30-80.20N1.U1.K |
| | | | | NC | | CAP30-80.20N2.U1.K |
| | | | NPN четырехпроводная | NO+NC | | CAP30-80.20N4.U1.K |
| | | | | PNP трехпроводная | | NO |
| | | PNP четырехпроводная | NC | | | CAP30-80.20P2.U1.K |
| | | | NO+NC | CAP30-80.20P4.U1.K | | |
| | | 20...250 VAC/VDC | | двухпроводная | | NO |
| | | | NC | | | CAP30-80.20C2.U9.K |
|  Неутапливаемое исполнение |  | 10...30 VDC | NPN трехпроводная | NO | 30 мм | CAP30M-80.30N1.U1.K |
| | | | | NC | | CAP30M-80.30N2.U1.K |
| | | | NPN четырехпроводная | NO+NC | | CAP30M-80.30N4.U1.K |
| | | | | PNP трехпроводная | | NO |
| | | PNP четырехпроводная | NC | | | CAP30M-80.30P2.U1.K |
| | | | NO+NC | CAP30M-80.30P4.U1.K | | |
| | | 20...250 VAC/VDC | | двухпроводная | | NO |
| | | | NC | | | CAP30M-80.25C2.U9.K |

Модификации бесконтактных емкостных датчиков CAP30 с разъемом M12

| Исполнение | Габаритный чертеж | Напряжение питания | Схема подключения | Коммутационная функция | Расстояние срабатывания | Модификация |
|--|---|--------------------|---------------------|------------------------|-------------------------|---------------------|
| Диаметр корпуса 30 мм | | | | | | |
|  Утапливаемое исполнение |  | 10...30 VDC | NPN | NO | 20 мм | CAP30-80.20N1.U1.E |
| | | | | NC | | CAP30-80.20N2.U1.E |
| | | | NO+NC | CAP30-80.20N4.U1.E | | |
| | | | | PNP | | NO |
| | | NC | CAP30-80.20P2.U1.E | | | |
| | | | NO+NC | CAP30-80.20P4.U1.E | | |
| | | 20...250 VAC/VDC | | Двухпроводная | | NO |
| | | | NC | | | CAP30-80.20C2.U9.E |
|  Неутапливаемое исполнение |  | 10...30 VDC | NPN | NO | 30 мм | CAP30M-80.30N1.U1.E |
| | | | | NC | | CAP30M-80.30N2.U1.E |
| | | | NO+NC | CAP30M-80.30N4.U1.E | | |
| | | | | PNP | | NO |
| | | NC | CAP30M-80.30P2.U1.E | | | |
| | | | NO+NC | CAP30M-80.30P4.U1.E | | |
| | | 20...250 VAC/VDC | | Двухпроводная | | NO |
| | | | NC | | | CAP30M-80.25C2.U9.E |

Схемы подключения емкостных датчиков серии CAP30

Датчики постоянного тока

| | |
|--|--|
| <p>Трехпроводные, NPN, NO</p> | <p>Трехпроводные, PNP, NO</p> |
| <p>Трехпроводные, NPN, NC</p> | <p>Трехпроводные, PNP, NC</p> |
| <p>Четырехпроводные, NPN, NO+NC</p> | <p>Четырехпроводные, PNP, NO+NC</p> |

Датчики с универсальным питанием

| | |
|---------------------------------|---------------------------------|
| <p>Двухпроводные, NO</p> | <p>Двухпроводные, NC</p> |
|---------------------------------|---------------------------------|

Структура условного обозначения

CAP30 X - X . X X X . X . X

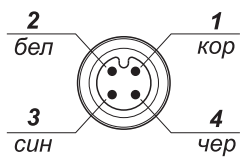
| | |
|---|--|
| Диаметр корпуса: 30: 30 мм | |
| Исполнение: M: неутпливаемое -: утпливаемое | |
| Длина корпуса: 80: 80 мм 90: 90 мм | |
| Расстояние дальности действия (Sn): 20: 20 мм 25: 15 мм 30: 16 мм | |
| Схема подключения: N: NPN (трехпроводная) P: PNP (трехпроводная) C: двухпроводная (переменный и постоянный ток) | |
| Коммутационная функция: 1: NO 2: NC 4: NO+NC | |
| Напряжение питания: U1: 10...30 VDC U9: 20...250 VAC/VDC | |
| Тип электрического подключения: K: кабельный вывод 2 м E: разъем M12 (male) | |

Пример обозначения:

CAP30M-90.30N2.U1.E — емкостный датчик в пластиковом корпусе диаметром 30 мм и неутпливаемым исполнением. Длина корпуса 90 мм. Расстояние срабатывания 30 мм. Тип выхода — NPN, коммутационная функция — NC. Напряжение питания 10...30 В. Тип подключения — разъем M12 (male).

Распиновка датчиков серии CAP

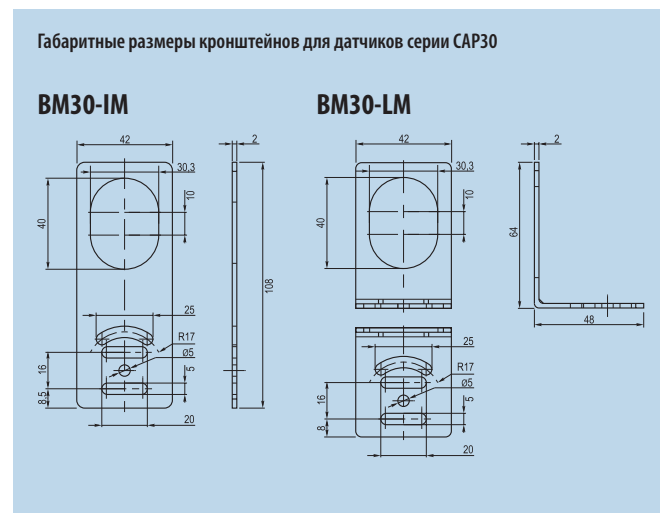
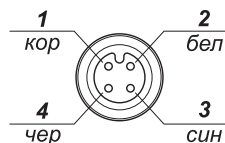
Разъем M12



Дополнительные принадлежности

Для подключения датчиков серии CAP предлагаются соединительные кабели и разъемы KIPPRIBOR M12 (female).

Распиновка соединителей KIPPRIBOR серии CM с разъемами M12



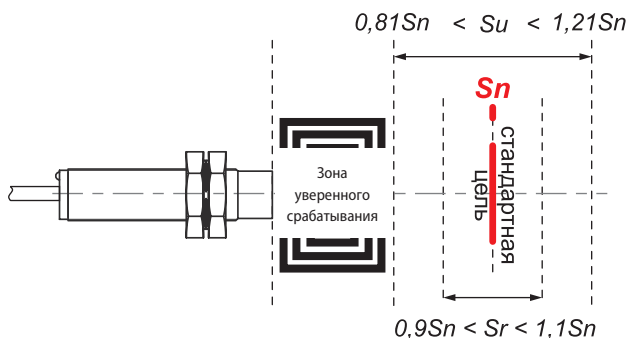
Технические характеристики соединителей KIPPRIBOR серии CM и разъемов M8

| Тип | Кол-во контактов | Номинальный ток | Степень защиты | Число мех. операций соединения | Диапазон рабочих температур | Длина кабеля |
|------------------------|------------------|-----------------|----------------|--------------------------------|-----------------------------|--------------|
| CM12-4.F30 (прямой) | 4 | 4 А | IP67 | более 100 раз | -25...+85 °С | 3 м |
| CM12-4.F30.L (угловой) | 4 | 4 А | IP67 | более 100 раз | -25...+85 °С | 3 м |
| M12-4.F.P | 4 | 4 А | IP65-68 | ≥ 500 | -25...+80°С | - |
| M12-4.F.PL | 4 | 4 А | IP65-68 | ≥ 500 | -25...+80°С | - |

Технические характеристики могут быть изменены без предварительного уведомления

Монтаж и подключение индуктивных и емкостных бесконтактных датчиков KIPPRIBOR

Датчики с бинарным (характеристика: есть объект / нет объекта) выходом имеют название **бесконтактные выключатели**. Они наиболее широко распространены в технике, и далее по тексту изменение состояния выхода датчика будет формулироваться как переключение.



Номинальное расстояние переключения (Sn) — это обобщенная характеристика датчика, указываемая в артикуле, в которой не учтены внешние воздействия и разброс параметров каждого отдельно взятого изделия.

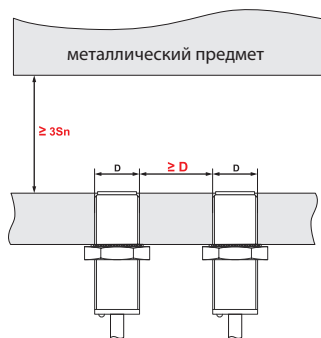
Реальное расстояние переключения (Sr) — это расстояние переключения с учетом реального изменения температурных условий и питающего напряжения. Реальное расстояние переключения учитывает серийный разброс параметров.

Полезное расстояние переключения (Su) — это расстояние переключения в пределах допустимого температурного диапазона и допустимого диапазона напряжений питания.

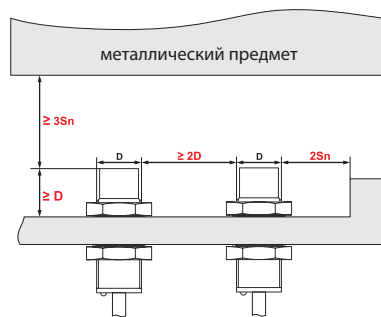
Реальное расстояние срабатывания датчика также зависит от материала объекта — от коэффициента редукции.

| Материал | Сталь 40 | Чугун | Нержавеющая сталь | Латунь | Алюминий | Медь |
|---------------------------------------|----------|-------|-------------------|--------|-------------|-------------|
| Усредненное значение коэффициента (K) | 1,00 | 0,99 | 0,80 | 0,42 | 0,35 - 0,37 | 0,33 - 0,35 |

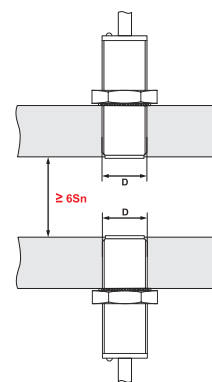
Монтаж датчиков неутапливаемого исполнения



Монтаж датчиков утапливаемого исполнения



Встречный монтаж датчиков



Способы подключения

| Датчики NPN-типа | Датчики PNP-типа |
|---|------------------|
| | |
| Логика: И (последовательное подключение) | |
| | |
| Логика: ИЛИ (параллельное подключение) | |

Оптические бесконтактные датчики (выключатели) KIPPRIBOR серии OA18 в цилиндрическом корпусе

Бесконтактные оптические датчики в круглом корпусе применяются при проектировании нового оборудования либо для замены вышедших из строя датчиков в промышленных производственных линиях, оборудовании пищевых производств, полиграфическом оборудовании, оргтехнике, системах мониторинга.

Преимущества оптических бесконтактных датчиков KIPPRIBOR серии OA18:

- Высокая надежность и продолжительный срок эксплуатации без ухудшения рабочих характеристик;
- Широкий диапазон дистанций срабатывания;
- Возможность регулировки чувствительности;
- Светодиодная индикация состояния датчика;
- Отсутствие непосредственного контакта с контролируемым объектом.

Общие технические характеристики

| Параметр | Значение | | |
|--|---|-----------------|--|
| | OA18-T | OA18-D | OA18-R |
| Модификация | Барьерного типа | Диффузного типа | Рефлекторного типа |
| Тип датчика | Барьерного типа | Диффузного типа | Рефлекторного типа |
| Диаметр датчика | 18 мм | | |
| Расстояние срабатывания номинальное (Sn) | 15 м | 0,15 м; 0,5 м | 1 м; 3 м |
| Гистерезис переключения | ≤ 15% от Sr* | | |
| Точность повторения | ± 10% от Sn | | |
| Тип выхода | NPN / PNP | | |
| Коммутационная функция | NO+NC (переключающий контакт) | | |
| Напряжение питания | 10...30 VDC | | |
| Максимальный ток нагрузки | 200 mA | | |
| Падение напряжения | ≤ 2,5 V | | |
| Потребляемый ток | ≤ 30mA | | |
| Источник излучения | ИК диод (880nm) | | ИК диод (880 нм); Красный диод (650 нм)** |
| Время отклика | 1 мс | | |
| Допустимое внешнее освещение | ≤ 10000 люкс | | |
| Электрическая прочность изоляции | 500 VDC в течение 1 мин | | |
| Степень защиты | IP67 | | |
| Защита от короткого замыкания | Есть | | |
| Защита от обратной полярности | Есть | | |
| Защита от перегрузки | Есть | | |
| Индикация срабатывания | Светодиодная | | |
| Электрическое подключение | Кабельный вывод 2 м | | |
| Вибростойчивость | 10...55 Гц с амплитудой 1 мм в каждой координате X, Y, Z в течение 30 мин | | |
| Ударопрочность | 30G 6 раз в координатах X, Y, Z | | |
| Температура окружающей среды | -25...+55°C | | |
| Влажность окружающей среды | 35...85% | | |
| Материал корпуса | Латунь никелированная | | |

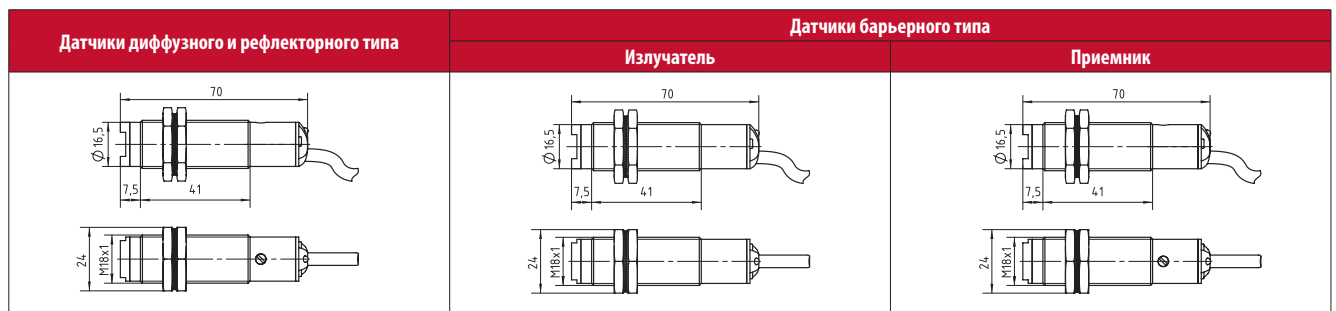
* Расстояние дальности действия конкретного датчика, измеренное при номинальной температуре, номинальном напряжении питания и определенных условиях монтажа.

** Модификации с поляризационным фильтром.

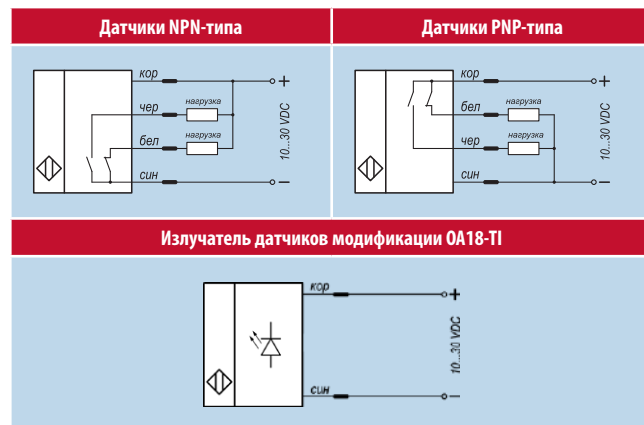
Таблица выбора оптических бесконтактных датчиков KIPPRIBOR серии OA18

| Тип датчика | Напряжение питания | Схема подключения | Коммутационная функция | Номинальное расстояние срабатывания | Модификация | |
|--------------|--------------------|-----------------------|------------------------|-------------------------------------|----------------------|--------------------|
| Диффузный | 10...30VDC | NPN четырехпроводная | NO+NC | 0,15 м | OA18-DI0015N4.U1.K | |
| | | PNP четырехпроводная | | | OA18-DI0015P4.U1.K | |
| | | NPN четырехпроводная | | 0,5 м | OA18-DI0050N4.U1.K | |
| | | PNP четырехпроводная | | | OA18-DI0050P4.U1.K | |
| Рефлекторный | | 1 м | | NPN четырехпроводная | OA18-RR0100N4.U1.K.F | |
| | | | | PNP четырехпроводная | OA18-RR0100P4.U1.K.F | |
| | | | | 3 м | NPN четырехпроводная | OA18-RI0300N4.U1.K |
| | | | | | PNP четырехпроводная | OA18-RI0300P4.U1.K |
| Барьерный | 15 м | NPN четырехпроводная* | OA18-TI1500N4.U1.K | | | |
| | | PNP четырехпроводная* | OA18-TI1500P4.U1.K | | | |

Габаритные чертежи датчиков KIPPRIBOR серии OA18

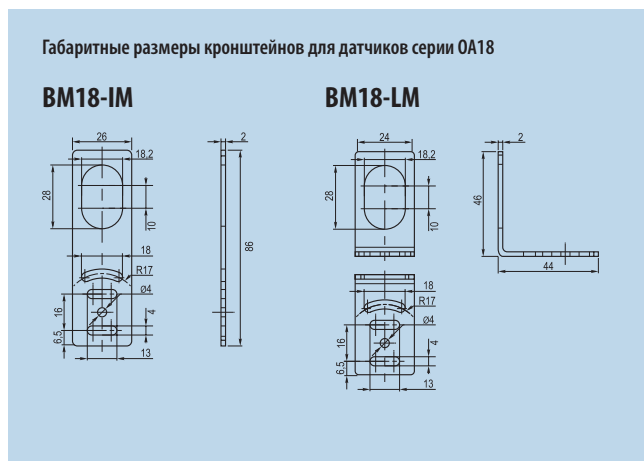
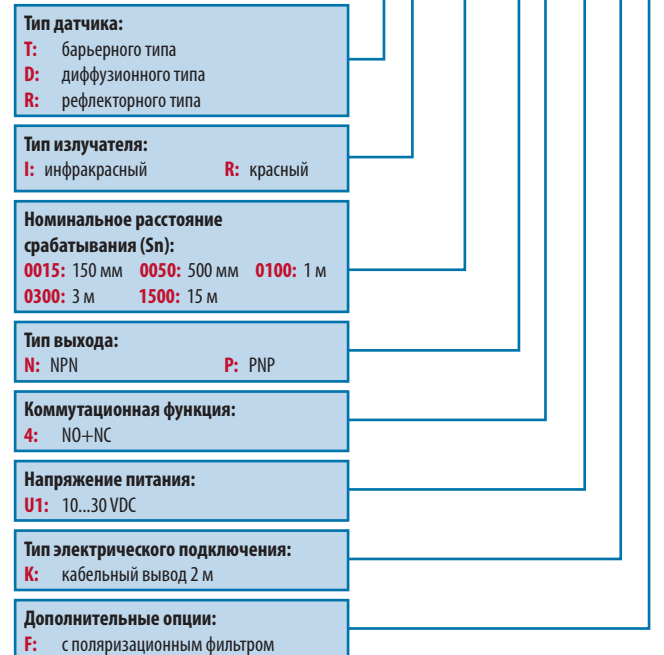


Схемы подключения



Структура условного обозначения

OA18-X X XXXX X X.XX.X.X



Пример обозначения:

OA18-RR0100N4.U1.K.F — оптический датчик в металлическом цилиндрическом корпусе диаметром 18 мм, рефлекторного типа, с красным излучателем, с номинальным расстоянием срабатывания 1 м, NPN – типом выхода, с NO+NC контактами, напряжением питания 10...30VDC, кабельным выводом и поляризационным фильтром.

Оптические бесконтактные датчики (выключатели) серии ОК30 в миниатюрном корпусе из пластика

Применяются в промышленных установках, производственных линиях, полиграфическом оборудовании, оргтехнике, в решениях автоматизации производственных процессов.

Преимущества оптических бесконтактных датчиков KIPPRIBOR серии ОК30:

- Габариты датчика позволяют выполнить монтаж в условиях ограниченного объема;
- Высокая надежность и продолжительный срок эксплуатации без ухудшения рабочих характеристик;
- Широкий диапазон дистанций срабатывания;
- Низкая потребляемая мощность;
- Отсутствие непосредственного контакта с контролируемым объектом.



Общие технические характеристики

| Параметр | Значение | | |
|--|---|-----------------|--|
| | ОК30-Т | ОК30-D | ОК30-R |
| Модификация | | | |
| Тип датчика | Барьерного типа | Диффузного типа | Рефлекторного типа |
| Расстояние срабатывания номинальное (S _n)* | 5 м; 10 м | 0,35 м; 0,8 м | 0,7 м; 2 м; 4 м |
| Гистерезис | 15% | | |
| Тип выхода | NPN / PNP | | |
| Коммутационная функция | NO+NC (переключающий контакт) | | |
| Напряжение питания | 10...30 VDC | | |
| Максимальный ток нагрузки | 100 мА | | |
| Падение напряжения | ≤ 2 V | | |
| Потребляемый ток | ≤ 30 мА | | |
| Время отклика | 1 мс | | |
| Источник излучения | ИК диод (880 нм) | | ИК диод (880 нм); Красный диод (650 нм)** |
| Допустимое внешнее освещение | ≤ 5000 люкс | | |
| Электрическая прочность изоляции | 500 VDC в течение 1 мин | | |
| Степень защиты | IP67 | | |
| Защита от короткого замыкания | Есть | | |
| Защита от обратной полярности | Есть | | |
| Индикация состояния | Зеленый светодиод – индикация питания; Желтый светодиод – индикация срабатывания | | |
| Электрическое подключение | Кабельный вывод 2 м | | |
| Температура окружающей среды | -25...+55°C | | |
| Влажность окружающей среды | 35...85% | | |
| Материал корпуса | PBT - пластик | | |

* Расстояние дальности действия конкретного датчика, измеренное при номинальной температуре, номинальном напряжении питания и определенных условиях монтажа.

** Модификации с поляризационным фильтром.

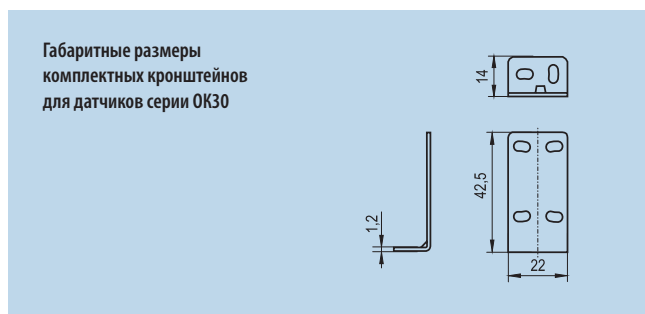
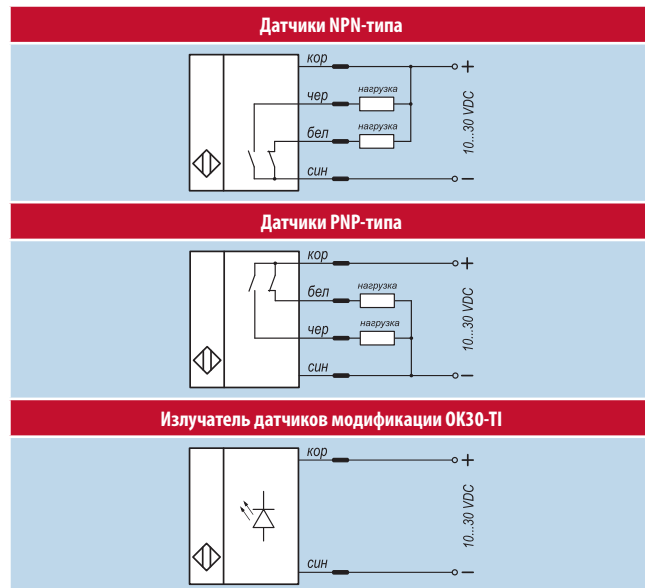
Габаритные чертежи датчиков KIPPRIBOR серии ОК30

| Датчики диффузного и рефлекторного типа | Датчики барьерного типа | |
|---|-------------------------|----------|
| | Излучатель | Приемник |
| | | |

Таблица выбора оптических бесконтактных датчиков KIPPRIBOR серии ОК30

| Тип датчика | Напряжение питания | Схема подключения | Коммутационная функция | Номинальное расстояние срабатывания | Модификация | |
|--------------|-----------------------|-----------------------|------------------------|-------------------------------------|----------------------|--------------------|
| Диффузный | 10...30 VDC | NPN четырехпроводная | NO+NC | 0,35 м | OK30-DI0035N4.U1.K | |
| | | PNP четырехпроводная | | | OK30-DI0035P4.U1.K | |
| | | NPN четырехпроводная | | | 0,8 м | OK30-DI0080N4.U1.K |
| | | PNP четырехпроводная | | | | OK30-DI0080P4.U1.K |
| Рефлекторный | | NPN четырехпроводная | | 0,7 м | OK30-RI0070N4.U1.K.T | |
| | | PNP четырехпроводная | | | OK30-RI0070P4.U1.K.T | |
| | | NPN четырехпроводная | | 2 м | OK30-RR0200N4.U1.K.F | |
| | | PNP четырехпроводная | | | OK30-RR0200P4.U1.K.F | |
| | | NPN четырехпроводная | | 4 м | OK30-RI0400N4.U1.K | |
| | | PNP четырехпроводная | | | OK30-RI0400P4.U1.K | |
| Барьерный | | NPN четырехпроводная* | | 5 м | OK30-TI0500N4.U1.K | |
| | | PNP четырехпроводная* | | | OK30-TI0500P4.U1.K | |
| | NPN четырехпроводная* | 10 м | OK30-TI1000N4.U1.K | | | |
| | PNP четырехпроводная* | | OK30-TI1000P4.U1.K | | | |

Схемы подключения

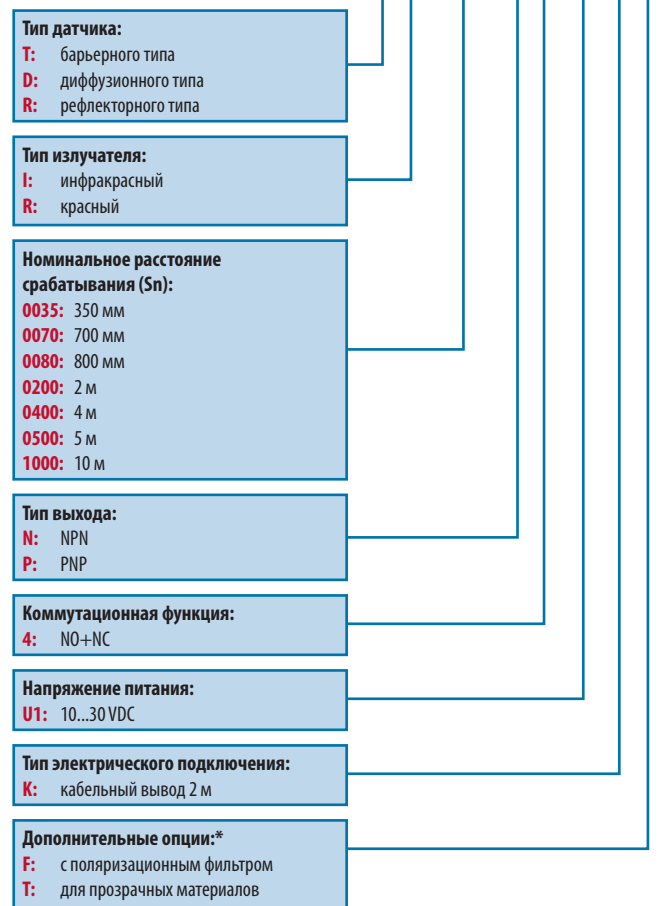


Пример обозначения:

OK30-RI0070N4.U1.K.T — оптический датчик в миниатюрном прямоугольном корпусе из пластика, рефлекторного типа, с инфракрасным излучателем, номинальным расстоянием срабатывания 0,7 м, NPN — типом выхода, с NO+NC контактами, напряжением питания 10...30 VDC, исполнение для прозрачных материалов.

Структура условного обозначения

OK30-X X XXXX X X.XX.X.X



*Для работы с блестящими поверхностями поставляются датчики с поляризационным фильтром (индекс F в условном обозначении). Датчики с индексом T в условном обозначении предназначены для работы с прозрачными материалами

Оптические бесконтактные датчики (выключатели) KIPPRIBOR серии ОК50 в корпусе из пластика

Бесконтактные оптические датчики применяются для получения информации о наличии/отсутствии объекта, его размерах, положении, наполнении объема, подсчета продукции, оптических барьерах безопасности. Датчики находят применение в машиностроительной и пищевой промышленности, в различных системах мониторинга.

Преимущества оптических бесконтактных датчиков KIPPRIBOR серии ОК50:

- Серия представлена датчиками с универсальным питанием и датчиками с программируемым выходом;
- Длительный срок эксплуатации без ухудшения рабочих характеристик;
- Возможность выбрать оптимальную модификацию из трех типов датчиков (диффузного, рефлекторного и барьерного типа);
- Монтажный кронштейн в комплекте.



Общие технические характеристики датчиков с универсальным питанием

| Параметр | Значение | | |
|--|---|-----------------|--|
| | ОК50-Т | ОК50-Д | ОК50-Р |
| Модификация | Барьерного типа | Диффузного типа | Рефлекторного типа |
| Тип датчика | Барьерного типа | Диффузного типа | Рефлекторного типа |
| Расстояние срабатывания номинальное (Sn) | 20 м | 0,4 м; 1 м; 2 м | 6 м; 10 м |
| Гистерезис переключения | ≤10% от Sr* | | |
| Точность повторения | ±10% от Sn | | |
| Тип выхода | Реле SPDT | | |
| Коммутационная функция | NO/NC (переключающий контакт) | | |
| Напряжение питания | 12...240 VDC / 24...240 VAC | | |
| Максимальный ток нагрузки | 3 А / 30 VDC; 1 А / 220 VAC | | |
| Падение напряжения | ≤ 2,5 V | | |
| Потребляемый ток | ≤ 30mA | | |
| Время отклика | 10 мс | | |
| Источник излучения | ИК диод (880nm) | | ИК диод (880 nm); Красный диод (650 nm)** |
| Допустимое внешнее освещение | ≤10000 люкс | | |
| Электрическая прочность изоляции | 500 VDC в течение 1 мин | | |
| Степень защиты | IP65 | | |
| Индикация состояния | Зеленый светодиод – индикация питания; Желтый светодиод – индикация срабатывания | | |
| Электрическое подключение | Кабельный вывод 2 м | | |
| Температура окружающей среды | -10...+60°C | | |
| Влажность окружающей среды | 35...85% | | |
| Материал корпуса | PBT - пластик | | |

* Расстояние дальности действия конкретного датчика, измеренное при номинальной температуре, номинальном напряжении питания и определенных условиях монтажа.

** Модификации с поляризационным фильтром.

Общие технические характеристики датчиков с программируемым выходом

| Параметр | Значение | | |
|--|---|--|--------------------|
| | ОК50-Т | ОК50-D | ОК50-R |
| Модификация | | | |
| Тип датчика | Барьерного типа | Диффузного типа | Рефлекторного типа |
| Расстояние срабатывания номинальное (Sn) | 20 м | 0,4 м; 1 м; 2 м | 6 м; 10 м |
| Гистерезис переключения | ≤10% от Sr* | | |
| Точность повторения | ±10% от Sn | | |
| Тип выхода | Программируемый NPN / PNP | | |
| Коммутационная функция | Программируемый NO / NC | | |
| Напряжение питания | 10...30 VDC; | | |
| Максимальный ток нагрузки | 200 мА | | |
| Падение напряжения | ≤ 2V | | |
| Потребляемый ток | ≤ 30мА | | |
| Время отклика | 5 мс | | |
| Источник излучения | ИК диод (880нм) | ИК диод (880 нм); Красный диод (650 нм)** | |
| Допустимое внешнее освещение | ≤10000 люкс | | |
| Электрическая прочность изоляции | 500 VDC в течение 1 мин | | |
| Степень защиты | IP65 | | |
| Защита от короткого замыкания | Есть | | |
| Защита от обратной полярности | Есть | | |
| Индикация состояния | Зеленый светодиод – индикация питания; Желтый светодиод – индикация срабатывания | | |
| Электрическое подключение | Кабельный вывод 2 м | | |
| Температура окружающей среды | -10...+60°C | | |
| Влажность окружающей среды | 35...85% | | |
| Материал корпуса | PBT - пластик | | |

* Расстояние дальности действия конкретного датчика, измеренное при номинальной температуре, номинальном напряжении питания и определенных условиях монтажа.

** Модификации с поляризационным фильтром.

Таблица выбора датчиков KIPPRIBOR серии ОК50

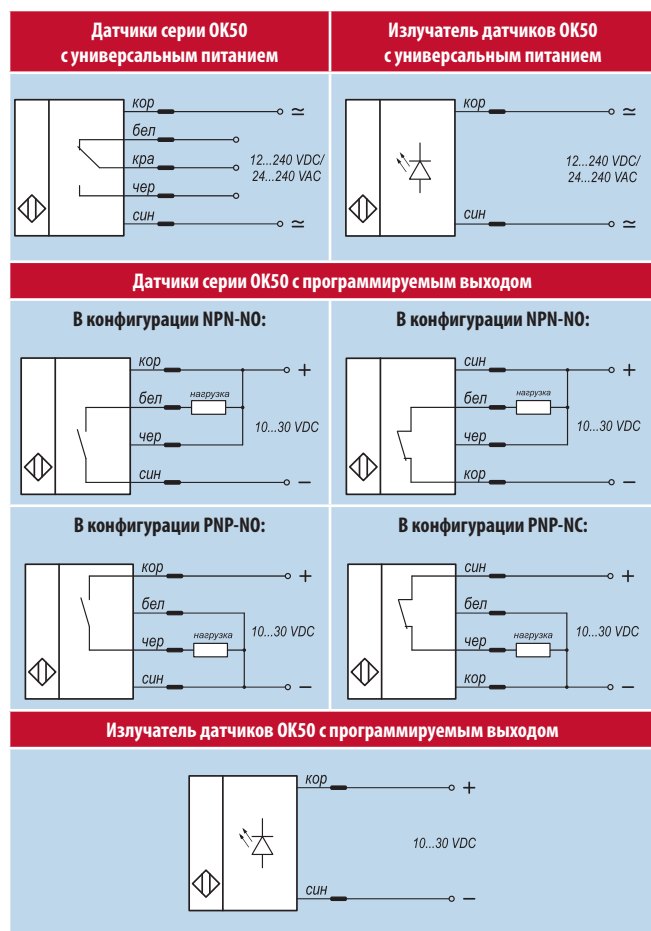
| Тип датчика | Напряжение питания | Схема подключения | Коммутационная функция | Номинальное расстояние срабатывания | Модификация |
|--------------|---------------------------------------|---------------------------|------------------------|-------------------------------------|----------------------|
| Диффузный | 12...240 VDC / 24...240 VAC | SPDT – реле, 5 проводная* | NO+NC | 0,4 м | OK50-DI0040R4.U6.K |
| | | | | 1 м | OK50-DI0100R4.U6.K |
| | | | | 2 м | OK50-DI0200R4.U6.K |
| Рефлекторный | | | | 6 м | OK50-RR0600R4.U6.K.F |
| | | | | 10 м | OK50-RI1000R4.U6.K |
| | | | | Барьерный | 20 м |
| 10...30 VDC | Программируемый NPN/PNP, 4 проводная* | Программируемая NO/NC | 0,4 м | | OK50-DI0040S3.U1.K |
| | | | 1 м | | OK50-DI0100S3.U1.K |
| | | | 2 м | OK50-DI0200S3.U1.K | |
| | | | Рефлекторный | 6 м | OK50-RR0600S3.U1.K.F |
| | | | | 10 м | OK50-RI1000S3.U1.K |
| | | | | Барьерный | 20 м |

* Излучатель датчиков барьерного типа имеет двухпроводную схему подключения.

Габаритные чертежи датчиков KIPPRIBOR серии OK50

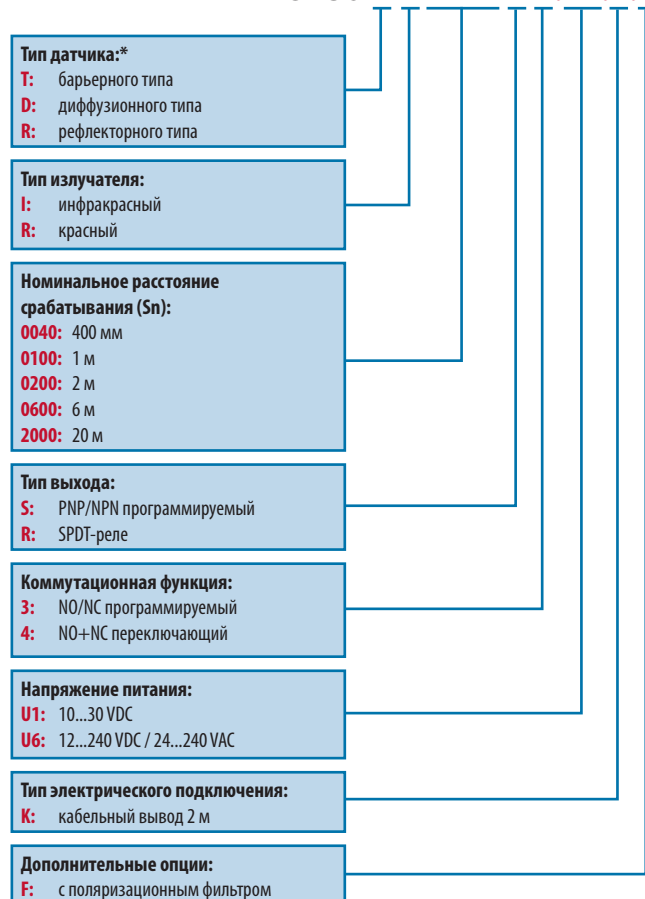


Схемы подключения



Структура условного обозначения

OK50-X X XXXX X X.XX.X.X

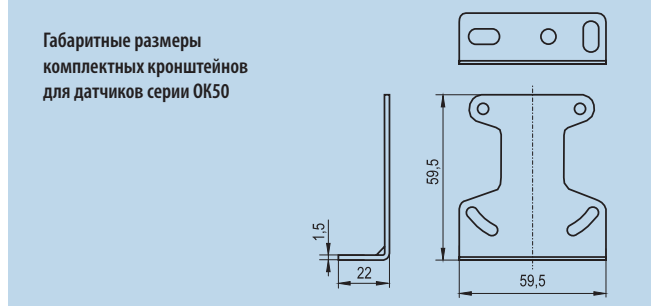


*Излучатель датчиков барьерного типа имеет двухпроводную схему подключения.

Пример обозначения:

OK50-RR0600R4.U6.K.F — оптический датчик в прямоугольном корпусе из пластика, рефлекторного типа, с красным источником излучения, номинальным расстоянием срабатывания 6 м, выходом типа SPDT — реле, с NO+NC контактами, универсальным напряжением питания 12...240 VDC / 24...240 VAC, кабельным 2-метровым выводом, с поляризационным фильтром.

Технические характеристики могут быть изменены без предварительного уведомления





Дополнительные принадлежности и опции для оптических датчиков KIPPRIBOR

- Для работы с блестящими поверхностями поставляются датчики с поляризационным фильтром (индекс F в условном обозначении).
- Датчики с индексом T в условном обозначении предназначены для работы с прозрачными материалами.

Рефлекторные датчики KIPPRIBOR рекомендуется использовать с отражателями KIPPRIBOR OR51-S и OR83-R.

Рефлекторы KIPPRIBOR поставляется в индивидуальной упаковке (пакет). Масса изделия около 40 г.

Габаритные размеры

| Отражатель OR51-S | Отражатель OR83-R |
|-------------------|-------------------|
| | |

- Компактный размер: 51x51 мм.
- Крепление с возможностью регулировки.

- Большая площадь отражающей поверхности.
- Отверстие в центре отражателя позволяет точно закрепить отражатель на шпильку или болт.



Магнитные датчики положения KIPPRIBOR серии LM50 для пневмоцилиндров

Магнитные датчики KIPPRIBOR серии LM контролируют промежуточные и конечные положения поршня пневматического цилиндра. Датчик формирует дискретный сигнал о положении поршня, что позволяет автоматизировать оборудование, на котором установлен пневмоцилиндр.

Датчики KIPPRIBOR серии LM применяются при автоматизации станков в машиностроении, пищевой и деревообрабатывающей промышленности, а также в оборудовании для производства пластиковых окон.

Датчики подойдут для пневмоцилиндров всех ведущих брендов: Festo, KIPVALVE, SMC, Camozzi, Pneumax.

Особенности магнитных датчиков KIPPRIBOR:

- Совместимы с тремя типами цилиндров: с круглой гильзой, со стяжными шпильками или с Т-образным пазом.
- Типовые разъёмы M8 и EZ3 магнитных датчиков KIPPRIBOR обеспечивают лёгкую замену и безошибочное подключение.
- Соединители и монтажные наборы KIPPRIBOR значительно упрощают монтаж и подключение датчиков.
- Прочный износостойкий корпус с винтовым зажимом обеспечивает надёжную фиксацию датчиков даже на вибронегруженном оборудовании.
- Маслостойкие материалы корпуса и кабеля, высокая допустимая температура эксплуатации, корпус со степенью защиты IP67 позволяют использовать датчики в тяжёлых промышленных условиях.
- Яркий дизайн и светодиодная индикация облегчают визуальный контроль за датчиком в процессе эксплуатации и настройки.


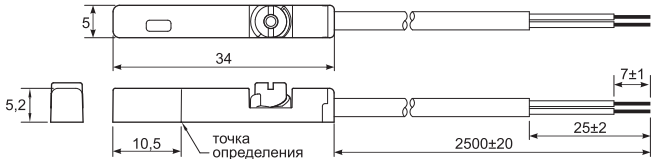
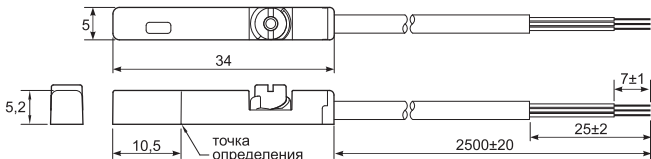
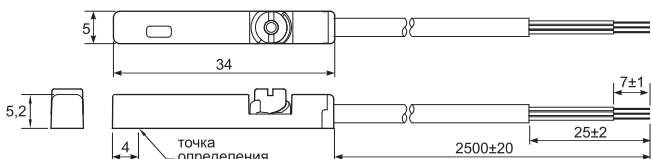
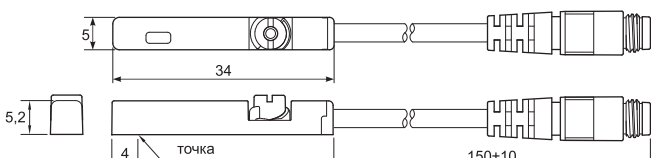
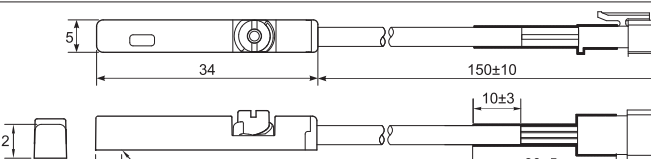
Общие технические характеристики

| Параметр | Значение параметра | | |
|---|--|--|---|
| Модификация | LM50-34.R1.U6.K | LM50-34.R1.U1.K | LM50-34.I1.U1.K; LM50-34.I1.U1.K08; LM50-34.I1.U1.KZ3 |
| Тип датчика | герконовый | герконовый | магниторезистивный (датчик Холла) |
| Коммутационная функция | NO (2-х проводное подключение) | NO (3-х проводное подключение) | NO (3-х проводное подключение) |
| Коммутационный элемент | геркон | геркон | транзистор (PNP/NPN автоопределение) |
| Номинальное напряжение | 12...240 VDC / 24...240 VAC | 10...30 VDC | 10...30 VDC |
| Коммутируемый ток (max) | 100 mA | 500 mA | 100 mA |
| Максимальная отключаемая нагрузка (max) | 10 Вт | 10 Вт | 3 Вт |
| Потребляемый ток (max) | — | 10 mA, при 24В | 7,5 mA, при 24В |
| Падение напряжения на датчике | 2,5 В, при токе 100 mA DC | 0,1 В, при токе 500 mA DC | 1 В, при токе 100 mA DC |
| Ток утечки (max) | — | — | 0,01 mA |
| Индикация | красный светодиод* | желтый светодиод | красный светодиод |
| Кабель | Ø2,9 мм, 2 жилы, маслостойкая изоляция | Ø2,9 мм, 3 жилы, маслостойкая изоляция | Ø2,9 мм, 3 жилы, маслостойкая изоляция |
| Чувствительность | 35...45 Гс | 35...45 Гс | 40...800 Гс |
| Частота срабатывания | 200 Гц | 200 Гц | 5000 Гц |
| Температура эксплуатации | -10...70°C | -10...70°C | -10...70°C |
| Стойкость к ударной нагрузке | 30 g | 30 g | 50 g |
| Стойкость к вибрационной нагрузке | 9 g | 9 g | 9 g |
| Класс защиты | IP67 | IP67 | IP67 |
| Встроенная электрическая защита | — | — | От тока обратной полярности, от перенапряжения |
| Подключение | кабельный вывод 2,5м | кабельный вывод 2,5м | кабельный вывод 2,5м, разъём M8, разъём EZ3 |

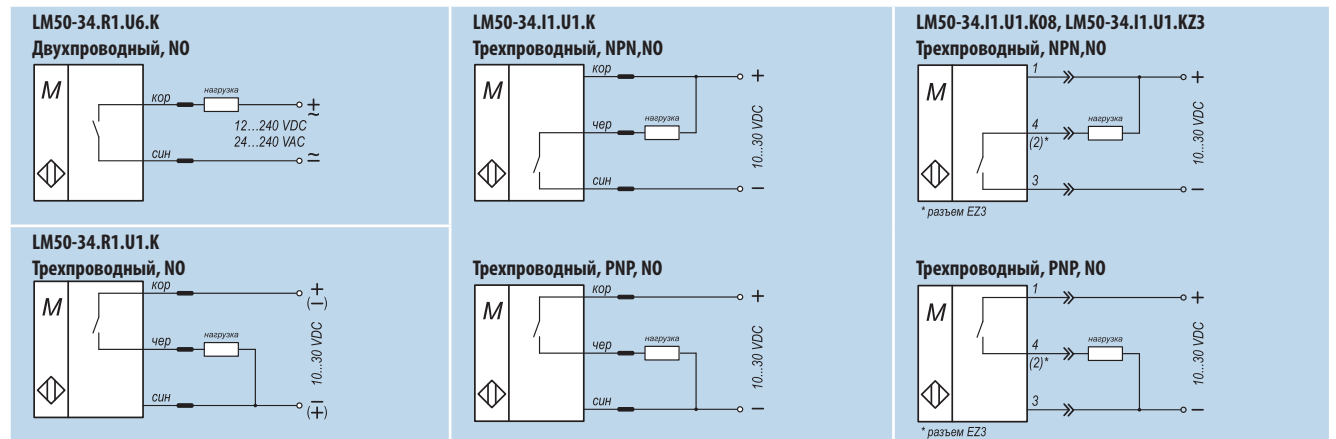
* При питании датчика постоянным напряжением, для корректной работы светодиода требуется соблюдение полярности.

Технические характеристики могут быть изменены без предварительного уведомления

Таблица выбора магнитных датчиков KIPPRIBOR серии LM50

| Исполнение | Габаритные размеры | Напряжение питания | Схема подключения | Коммутационная функция | Модификация |
|---|---|-----------------------------|--|------------------------|-------------------|
|  Установка в T-паз пневмоцилиндра |  | 12...240 VDC / 24...240 VAC | 2-х проводное подключение | NO | LM50-34.R1.U6.K |
| |  | 10...30 VDC | 3-х проводное подключение | | LM50-34.R1.U1.K |
| |  | 10...30 VDC | 3-х проводное подключение PNP/NPN автоопределение | NO | LM50-34.I1.U1.K |
| |  | | | | LM50-34.I1.U1.K08 |
| |  | | | | LM50-34.I1.U1.KZ3 |

Схемы подключения



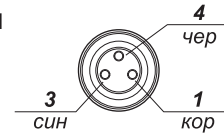
Дополнительные принадлежности

Для подключения датчиков LM50 предлагаются соединительные кабели и разъёмы KIPPRIBOR M8 (female).

Соединители KIPPRIBOR серии CM с разъёмами M8



Распиновка соединителей KIPPRIBOR серии CM с разъёмами M8



Технические характеристики соединителей KIPPRIBOR серии CM и разъёмов M8

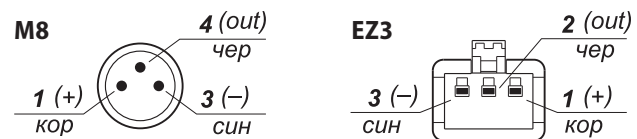
| Тип | Кол-во контактов | Номинальный ток | Степень защиты | Число мех. операций соединения | Диапазон рабочих температур | Длина кабеля |
|--------------|------------------|-----------------|----------------|--------------------------------|-----------------------------|--------------|
| CM08-3.F30 | 3 | 3 A | IP67 | более 100 раз | -25...+85 °С | 3 м |
| CM08-3.F30.L | 3 | 3 A | IP67 | более 100 раз | -25...+85 °С | 3 м |
| M08-3F.P | 3 | 4 A | IP65 | ≥ 500 | -25...+80 °С | - |

Структура условного обозначения

LM XX - XX . X X . XX . XXX



Распиновка разъёмов M8 и EZ3 датчиков серии LM50



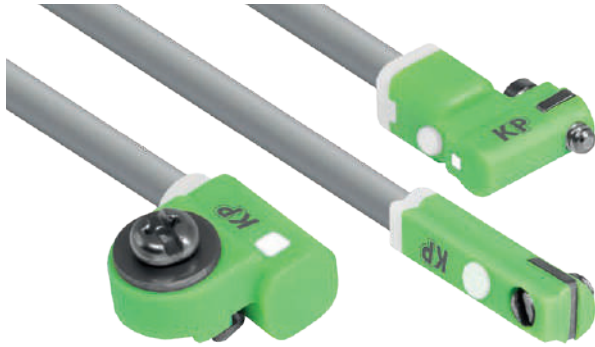
Пример обозначения:

LM50-34.I1.U1.K08 — магнитный датчик с шириной корпуса 5 мм и длиной 34 мм. С автоматическим определением схемы (PNP/NPN), с коммутационной функцией NO, напряжением питания 10...30 VDC и разъёмом M8.

Способы монтажа магнитных датчиков KIPPRIBOR серии LM50

| | Фиксация в Т-пазе винтовым зажимом | Фиксация на гильзе круглого цилиндра с помощью монтажного набора серии PBI | Фиксация на стяжной шпильке пневмоцилиндра с помощью монтажного набора серии PN |
|--------------------------|---|--|--|
| Тип цилиндра |  Пневмоцилиндр с Т-образным пазом |  Круглый пневмоцилиндр |  Пневмоцилиндр со стяжными шпильками |
| Способ монтажа |  Фиксация винтовым зажимом |  Монтажный набор серии PBI |  Монтажный набор серии PN |
| Монтажные размеры |  Размеры Т-паза | Диаметр цилиндра: PBI-01: Ø6-63 мм; PBI-02: Ø6-125 мм | Диаметр шпильки: PN-6: Ø4-6 мм; PN-8: Ø8 мм; PN-10: Ø10 мм; PN-12: Ø12 мм; PN-16: Ø14-16 мм |

Технические характеристики могут быть изменены без предварительного уведомления



Магнитные датчики положения KIPPRIBOR серии LM40, LM60

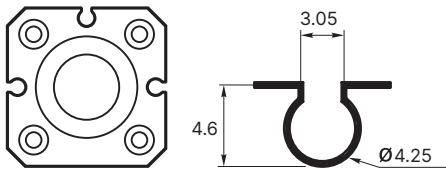
Магнитные датчики KIPPRIBOR серии LM контролируют промежуточные и конечные положения поршня пневматического цилиндра.

Датчик формирует дискретный сигнал о положении поршня, что позволяет автоматизировать оборудование, на котором установлен пневмоцилиндр.

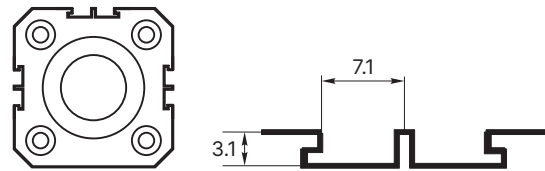
Датчики KIPPRIBOR серии LM применяют при автоматизации станков в машиностроении, пищевой и деревообрабатывающей промышленности, а также в оборудовании для производства пластиковых окон.

Преимущества датчиков KIPPRIBOR

- Полная заливка корпуса компаундом, маслостойкий кабель и высокая допустимая температура эксплуатации позволяют использовать датчики в тяжелых промышленных условиях
- Яркий дизайн и светодиодная индикация облегчают визуальный контроль за датчиком в процессе эксплуатации и настройки
- Износостойкий корпус с винтовым зажимом обеспечивает надежную фиксацию датчиков даже на вибронгруженном оборудовании
- Типовые разъемы M8 и M12 магнитных датчиков обеспечивают безошибочную и лёгкую замену, а соединители, разъемы и монтажные наборы KIPPRIBOR значительно упрощают монтаж

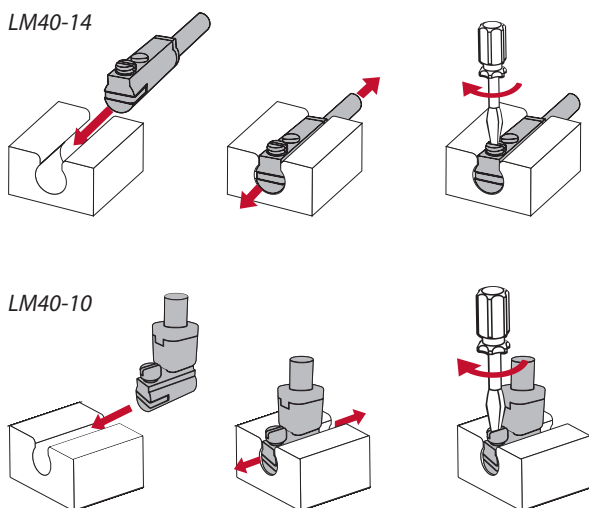


Магнитные датчики KIPPRIBOR серии LM40 совместимы с пневматическими цилиндрами с **C-образным (круглым) пазом**.

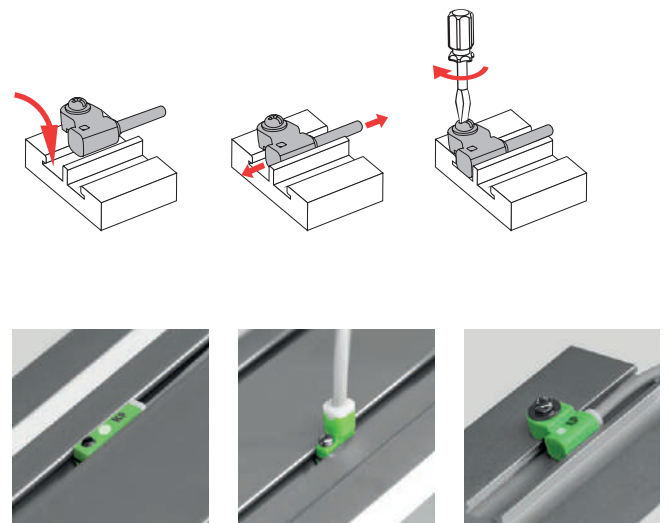


Магнитные датчики KIPPRIBOR серии LM60 совместимы с пневматическими цилиндрами с **L-образным пазом**

Монтаж магнитных датчиков серии LM40 в C-образный паз



Монтаж магнитных датчиков серии LM60 в L-образный паз



Характеристики магнитных датчиков серии LM

| Параметр | Значение параметра | | | | | |
|------------------------------------|--|-------------------|-------------------|-------------------|---------------------------|-------------------|
| | LM40-xx.P1.U1.Kxx | LM60-12.P1.U1.Kxx | LM40-xx.N1.U1.Kxx | LM60-12.N1.U1.Kxx | LM40-xx.D1.U1.Kxx | LM60-12.D1.U1.Kxx |
| Тип коммутационного элемента | Полупроводниковый элемент | | | | | |
| Коммутационная функция | NO | | | | | |
| Схема подключения | PNP | | NPN | | 2-проводная | |
| Напряжение питания | 10...30 VDC | | | | | |
| Максимальный ток нагрузки | 100 мА | | | | 50 мА | |
| Потребляемый ток | max 3 мА при 24 VDC | | | | - | |
| Ток утечки | 0.1 мкА | | | | 90 мкА при 28 VDC | |
| Падение напряжения на датчике | max 0,8 В, при токе 100 мА DC | | | | 2,65 В, при токе 50 мА DC | |
| Максимальная отключаемая нагрузка | 3 Вт | | | | 1.5 Вт | |
| Максимальная частота срабатывания | 900 Гц | | | | | |
| Чувствительность | 40~800 Gs | | | | | |
| Степень защиты | IP67 | | | | | |
| Защита от перенапряжения | Да | | | | | |
| Защита от тока обратной полярности | Да | | | | Нет | |
| Стойкость к ударной нагрузке | 50 г | | | | | |
| Стойкость к вибрационной нагрузке | 9 г | | | | | |
| Наличие индикации | LED-индикатор | | | | | |
| Тип электрического подключения | Кабельный вывод/кабельный вывод с разъемом | | | | | |
| Температура эксплуатации | -10...+70°C | | | | | |

Таблица выбора магнитных датчиков серии LM60

| Модификация | Габаритный чертеж | Подключение | Схема подключения |
|-------------------|-------------------|------------------------|-------------------|
| LM60-12.D1.U1.K | | Кабельный вывод | 2-wire |
| LM60-12.P1.U1.K | | | PNP |
| LM60-12.N1.U1.K | | | NPN |
| LM60-12.D1.U1.K08 | | Разъём M8 male, 3 pin | 2-wire |
| LM60-12.P1.U1.K08 | | | PNP |
| LM60-12.N1.U1.K08 | | | NPN |
| LM60-12.D1.U1.K12 | | Разъём M12 male, 4 pin | 2-wire |
| LM60-12.P1.U1.K12 | | | PNP |
| LM60-12.N1.U1.K12 | | | NPN |

Технические характеристики могут быть изменены без предварительного уведомления

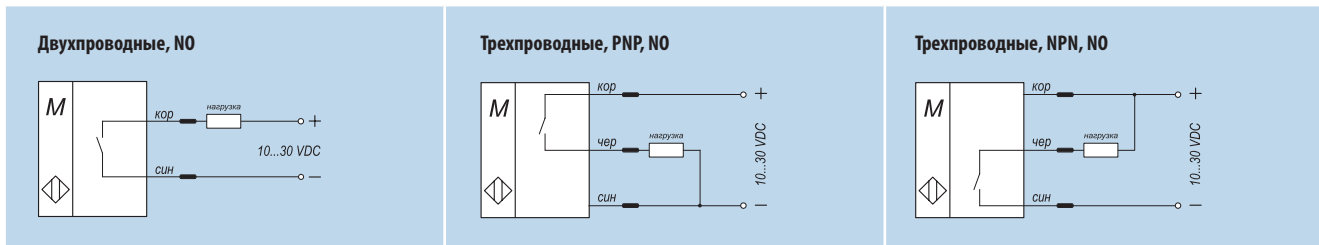
Таблица выбора магнитных датчиков серии LM40 с длиной корпуса 14 мм

| Модификация | Габаритный чертёж | Подключение | Схема подключения |
|-------------------|-------------------|------------------------|-------------------|
| LM40-14.D1.U1.K | | Кабельный вывод | 2-wire |
| LM40-14.P1.U1.K | | | PNP |
| LM40-14.N1.U1.K | | | NPN |
| LM40-14.D1.U1.K08 | | Разъём M8 male, 3 pin | 2-wire |
| LM40-14.P1.U1.K08 | | | PNP |
| LM40-14.N1.U1.K08 | | | NPN |
| LM40-14.D1.U1.K12 | | Разъём M12 male, 4 pin | 2-wire |
| LM40-14.P1.U1.K12 | | | PNP |
| LM40-14.N1.U1.K12 | | | NPN |

Таблица выбора магнитных датчиков серии LM40 с длиной корпуса 10 мм

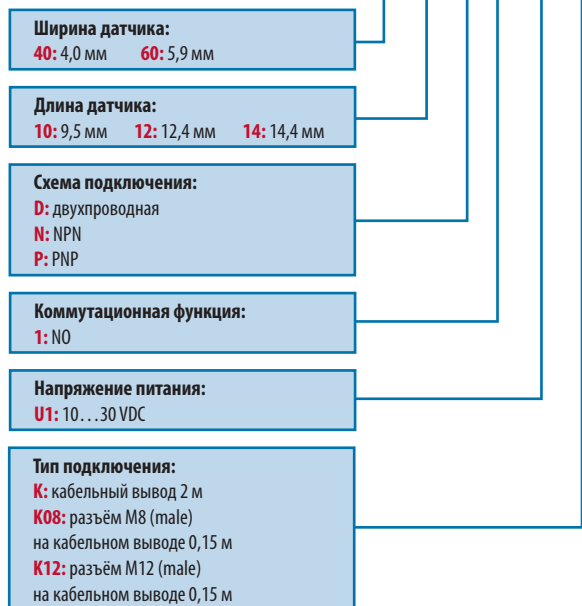
| Модификация | Габаритный чертёж | Подключение | Схема подключения |
|-------------------|-------------------|------------------------|-------------------|
| LM40-10.D1.U1.K | | Кабельный вывод | 2-wire |
| LM40-10.P1.U1.K | | | PNP |
| LM40-10.N1.U1.K | | | NPN |
| LM40-10.D1.U1.K08 | | Разъём M8 male, 3 pin | 2-wire |
| LM40-10.P1.U1.K08 | | | PNP |
| LM40-10.N1.U1.K08 | | | NPN |
| LM40-10.D1.U1.K12 | | Разъём M12 male, 4 pin | 2-wire |
| LM40-10.P1.U1.K12 | | | PNP |
| LM40-10.N1.U1.K12 | | | NPN |

Схема подключения датчиков серии LM



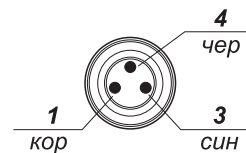
Структура условного обозначения

LM X - X . X X . X . X

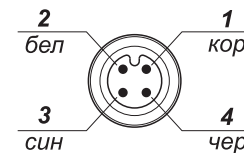


Распиновка датчиков серии LM

Разъём M8



Разъём M12



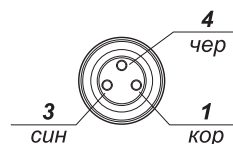
Пример обозначения:

LM40-12.P1.U1.K08 — магнитный датчик для L-паза с длиной корпуса 12 мм; схема подключения — трехпроводная PNP; коммутационная функция — NO; напряжение питания 10...30 VDC; с кабельным выводом с разъемом M8 длиной 150 мм.

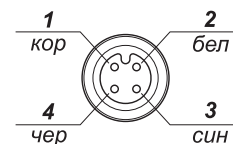
Дополнительные принадлежности

Для подключения датчиков LM40, LM60 предлагаются соединительные кабели и разъёмы KIPPRIBOR M8 (female) и M12 (female).

Распиновка соединителей KIPPRIBOR серии CM с разъёмами M8



Распиновка соединителей KIPPRIBOR серии CM с разъёмами M12

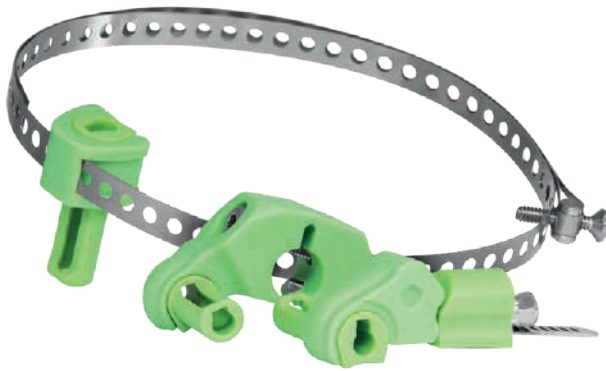


Технические характеристики соединителей KIPPRIBOR серии CM и разъёмов M8

| Тип | Кол-во контактов | Номинальный ток | Степень защиты | Число мех. операций соединения | Диапазон рабочих температур | Длина кабеля |
|------------------------|------------------|-----------------|----------------|--------------------------------|-----------------------------|--------------|
| CM08-3.F30 | 3 | 3 А | IP67 | более 100 раз | -25...+85 °С | 3 м |
| CM08-3.F30.L | 3 | 3 А | IP67 | более 100 раз | -25...+85 °С | 3 м |
| M08-3F.P | 3 | 4 А | IP65 | ≥ 500 | -25...+80°С | - |
| CM12-4.F30 (прямой) | 4 | 4 А | IP67 | более 100 раз | -25...+85 °С | 3 м |
| CM12-4.F30.L (угловой) | 4 | 4 А | IP67 | более 100 раз | -25...+85 °С | 3 м |
| M12-4F.P | 4 | 4 А | IP65-68 | ≥ 500 | -25...+80°С | - |
| M12-4F.PL | 4 | 4 А | IP65-68 | ≥ 500 | -25...+80°С | - |

Технические характеристики могут быть изменены без предварительного уведомления

Монтажные наборы серии PBC и BC для магнитных датчиков



Монтажные наборы KIPPRIBOR используют для закрепления магнитных датчиков положения на пневмоцилиндре. Подойдут для датчиков, которые могут быть закреплены в С-образном пазе — например, магнитные датчики LM40–14.

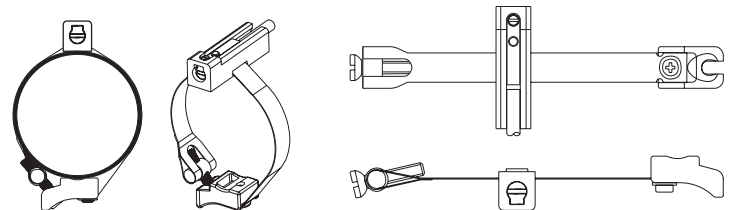
Особенности монтажных наборов KIPPRIBOR серии PN и PBI:

- винтовые крепления позволяют быстро и точно отрегулировать место срабатывания датчика;
- сконструированы специально для пневмоцилиндров, поэтому легко устанавливаются;
- имеют фиксаторы для надежного закрепления датчика;
- проницаемы для магнитных полей — обеспечивают правильную работу датчика;
- сделаны из материалов, устойчивых к коррозии.

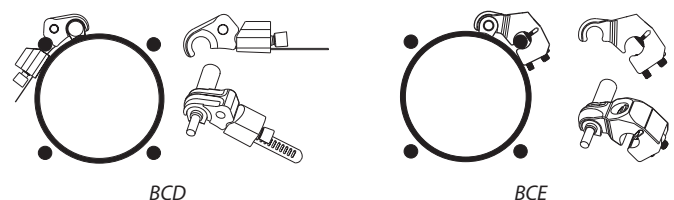
Таблица выбора монтажных наборов

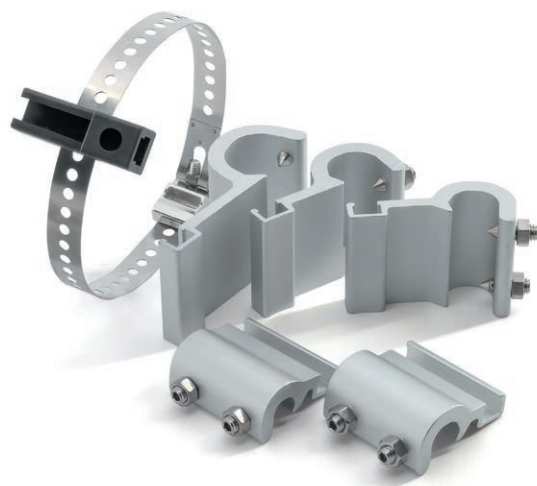
| Артикул | Внешний вид | Тип и конструктивные особенности пневматического цилиндра | |
|---------|-------------|---|-------------------------------|
| PBC-01 | | | Круглый корпус Ø 6-63 мм |
| PBC-02 | | | Круглый корпус Ø 6-125 мм |
| BCE | | | Ø стяжной шпильки до 8 мм |
| BCD | | | Ø стяжной шпильки до 25 мм |

Монтажный набор серии PBI — это металлический хомут с пластиковым фиксатором для установки магнитного датчика. Серия PBI монтируется на гильзу круглого пневмоцилиндра диаметром от 6 до 125 мм. 2 модели монтажных наборов серии PBI отличаются размерами хомута.



Монтажный набор серии BC — это приспособление из пластика для монтажа датчика на стяжной шпильке пневмоцилиндра. Серия BC включает 2 модели разных размеров, для монтажа на шпильку диаметром от 4 до 25 мм.





Монтажные наборы KIPPRIBOR серий PBI и PN

Магнитные датчики KIPPRIBOR предназначены для установки на пневмоцилиндры с Т-образным пазом. Для установки датчиков на другие типы пневмоцилиндров используются монтажные наборы KIPPRIBOR:

- Для пневмоцилиндров со стяжными шпильками диаметром от 4 до 16 мм — серия PN.
- Для круглых пневмоцилиндров диаметром от 6 до 125 мм — серия PBI,

Монтажные наборы KIPPRIBOR PN и PBI устойчивы к коррозии, обеспечивают быструю установку и надёжную фиксацию датчиков.

Общие технические характеристики

| Модель | Внешний вид | Характеристика |
|--------|-------------|--------------------|
| PN-6 | | на шпильку Ø4-6 мм |
| PN-8 | | на шпильку Ø8 мм |
| PN-10 | | на шпильку Ø10 мм |
| PN-12 | | на шпильку Ø12 мм |

| Модель | Внешний вид | Характеристика |
|--------|-------------|-------------------------|
| PN-16 | | на шпильку Ø14-16 мм |
| PBI-01 | | для цилиндров Ø6-63 мм |
| PBI-02 | | для цилиндров Ø6-125 мм |

Таблица аналогов магнитных датчиков KIPPRIBOR серии LM

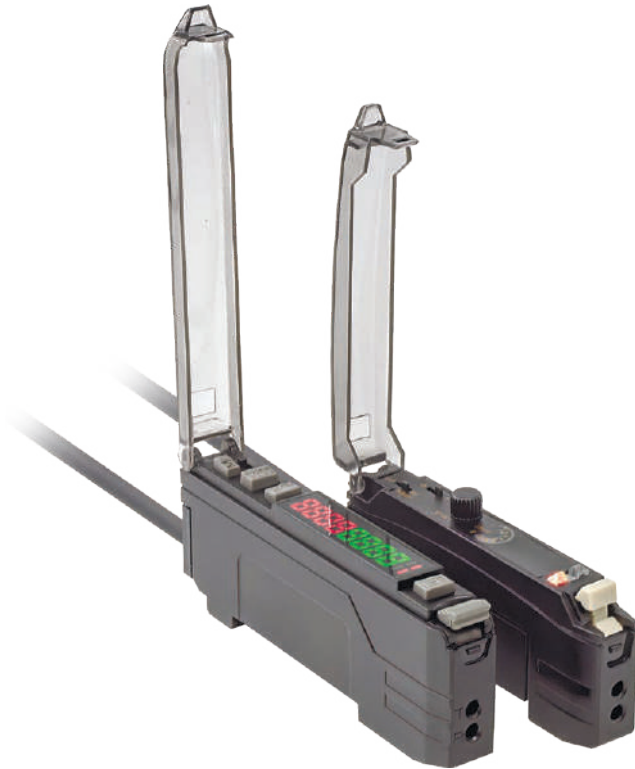
| KIPPRIBOR | Camozzi | FESTO | TEKO | SMC | Sick |
|-------------------|--------------------|--------|--------|------------------------------------|------|
| LM50-34.R1.U6 | CST-220 CST-221 | SME-8T | MS FE8 | DY-59B D-Y7BA | RZT7 |
| LM50-34.R1.U1 | CST-232 | | | | |
| LM50-34.I1.U1.K | CST-332 | SMT-8T | - | DY-59A D-Y7P D-Y7G F-Y59B | MZT8 |
| LM50-34.I1.U1.K08 | CST-362 | | | | |
| LM50-34.I1.U1.KZ3 | - | | | | |

Таблица применимости датчиков KIPPRIBOR серии LM на пневмоцилиндрах

| Производитель | Серия цилиндров с установкой датчика в Т-паз | Серия цилиндров для установки датчика с помощью монтажного набор серии PN | Серия цилиндров для установки датчика с помощью монтажного набор серии PBI |
|---------------|--|---|--|
| Festo | ADN, DSBC | DFSP | DSNU |
| KIPVALVE | KVNC, KVBC, KVDN, KVTDN, KVFM, KVVU | KVNG, KVSC | KVMAL |
| SMC | C95, C55 с Т-слотом | C96 | C85 |
| Camozzi | 31-31R, 32-32R, 52, QC-QCTB-QCTF, 47, 62, 61, 69 | 40, 60 | Серия 63 с круглой гильзой |
| Pneumax | 1540-1550 ECOMPACT-S SERIES с магнитом в поршне | 1393, 1315 1306, 1307, 1308 | 1230-1232, 1280-1294 1260-1274 с магнитом в поршне, 1280-1294 "MIR" |

Технические характеристики могут быть изменены без предварительного уведомления

Оптоволоконные усилители KIPPRIBOR серии OF65



Оптоволоконные усилители используются для бесконтактного определения наличия и местоположения предметов, позиционирования заготовок в производственном и технологическом оборудовании, регистрации оптических меток, подсчета изделий на линиях и в автоматах. Оптоволоконные усилители находят применение в пищевом и промышленном оборудовании, в линиях фасовки, дозирующих аппаратах и аппликаторах.

Преимущества оптоволоконных усилителей OF65:

- Возможность обнаружения объектов практически из любых материалов.
- Возможность регулировки чувствительности позволяет корректировать работу датчика в зависимости от специфики условий эксплуатации, а также использовать одну модель усилителя для разных задач.
- Не требуют непосредственного контакта с объектом для его обнаружения, тем самым сводят на нет такие понятия как механический ресурс и механический износ.
- Подходят для монтажа в условиях дефицита монтажного объема. Сам усилитель может быть установлен в шкафу управления, а чувствительная часть — в зоне обнаружения объекта. Такой тип монтажа особо актуален в условиях, когда установка датчика непосредственно в зоне контроля нежелательна или физически невозможна.
- Могут использоваться в качестве датчика оптической (цветовой) метки (при высокой контрастности метки и фона, например, черная метка и белый фон).
- Наличие дисплея (модификации с индексом «DD») упрощает процедуру настройки датчика на объекте.

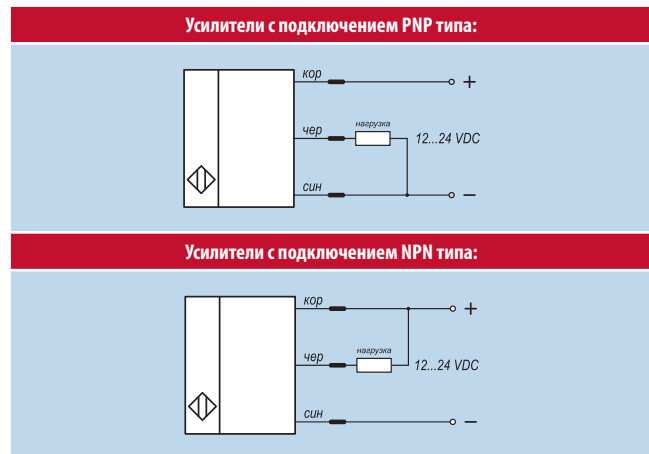
Общие технические характеристики оптоволоконных усилителей

| Параметр | Значение параметра | |
|----------------------------|---|---|
| Модификация | OF65-UR000FN3.U5.K.MD OF65-UR000FP3.U5.K.MD | OF65-UR000FN3.U5.K.DD OF65-UR000FP3.U5.K.DD |
| Напряжение питания | 12...24 VDC | |
| Потребляемый ток | ≤ 50 mA | ≤ 52 mA |
| Характеристика выхода | NPN / PNP с открыты коллектором, 24 VDC, падение напряжения ≤ 1,1 VDC | |
| Максимальный ток нагрузки | 50 mA | 100 mA |
| Защита цепей | От обратной полярности, короткого замыкания | От обратной полярности, короткого замыкания, перегрузки |
| Источник излучения | Красный светодиод | |
| Режим работы | LIGHT-ON / DARK-ON (переключаемый) | |
| Элементы индикации | LED – индикатор срабатывания, LED – индикатор питания/стабильности, Механический индикатор значения уставки | LED – дисплей |
| Настройка чувствительности | Потенциометр многооборотный | Программируемая |
| Время отклика | ≤ 1 мс | 200 мкс / 100 мкс (настраиваемое) |
| Функция таймера | 40 мс | 4 режима с установкой времени 1...9999 мс |
| Степень защиты | IP50 | |
| Температура эксплуатации | -20...+55 °C | |
| Влажность воздуха | 35...85% | |
| Виброустойчивость | 10...55 Гц с амплитудой 1,5 мм в каждой координате X, Y, Z в течение 2 часов | |
| Электрическое подключение | Кабельный вывод 2 м | |
| Монтаж | На DIN – рейку / на поверхность | |
| Материал корпуса | PVC-пластик | |

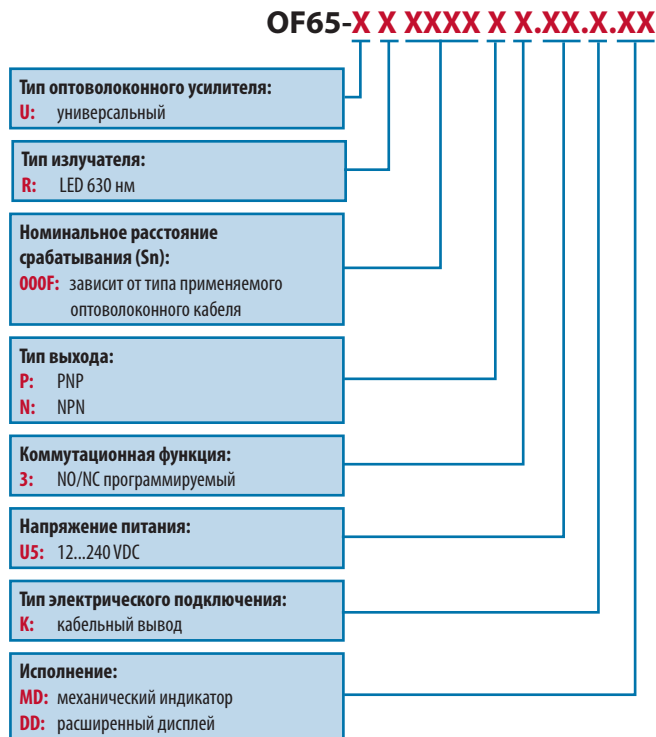
Таблица выбора оптоволоконных усилителей KIPPRIBOR серии OF65

| Исполнение | Габаритный чертеж | Напряжение питания | Схема подключения | Коммутационная функция | Номинальное расстояние срабатывания | Модификация |
|----------------------------|-------------------|--------------------|----------------------|------------------------|---|-----------------------|
| С механическим индикатором | | 12...24 VDC | NPN трехпроводная | NO / NC | Зависит от подключенного оптоволоконного кабеля | OF65-UR000FN3.U5.K.MD |
| | | | PNP трехпроводная | | | OF65-UR000FP3.U5.K.MD |
| С расширенным дисплеем | | | NPN трехпроводная | | | OF65-UR000FN3.U5.K.DD |
| | | | PNP трехпроводная | | | OF65-UR000FP3.U5.K.DD |

Схемы подключения



Структура условного обозначения



Пример обозначения:

OF65-UR000FN3.U5.K.D — оптоволоконный усилитель с красным излучателем с номинальным расстоянием срабатывания, зависящим от оптоволоконного кабеля, с выходом NPN — типа, коммутационной функцией NC/NO, напряжение питания 12...24 VDC с кабельным выводом 2 метра, исполнение с дисплеем.

Технические характеристики могут быть изменены без предварительного уведомления



Кабели оптоволоконные KIPPRIBOR серии OF

Оптоволоконные усилители KIPPRIBOR серии OF65 используются для подключения к оптоволоконным усилителям KIPPRIBOR серии OF65. Кабель является средством передачи оптического сигнала между усилителем и зоной контроля.

Особенности оптоволоконных кабелей серии OF:

- Серия представлена двумя типами кабелей: на отражение и на пересечение луча.
- На концах кабелей установлены удобные монтажные головки с резьбой для установки.
- Большой ресурс работы.
- Незначительное затухание сигнала.

Общие технические характеристики оптоволоконных кабелей

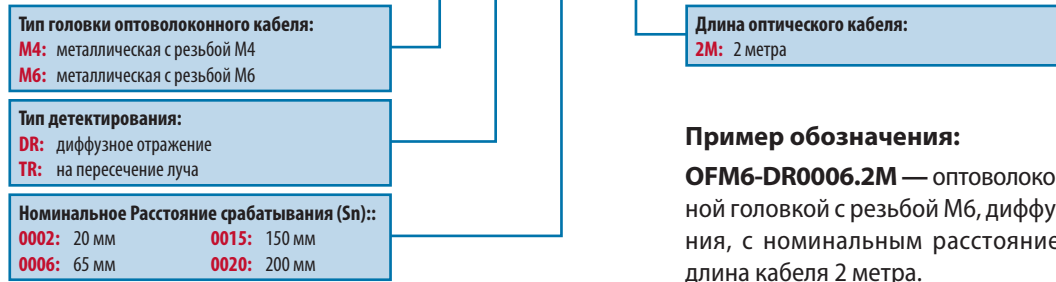
| Параметр | Значение параметра | | | |
|-----------------------------|-------------------------------------|----------------|----------------|----------------|
| | OFM4-TR0015.2M | OFM4-DR0002.2M | OFM6-TR0020.2M | OFM6-DR0006.2M |
| Модификация | OFM4-TR0015.2M | OFM4-DR0002.2M | OFM6-TR0020.2M | OFM6-DR0006.2M |
| Тип кабеля | На пересечение | На отражение | На пересечение | На отражение |
| Размер установочной головки | M4 | M4 | M6*0,75 | M6*0,75 |
| Диаметр кабеля | 2 мм | 1 мм | 2 мм | 2 мм |
| Минимальный радиус изгиба | 25 мм | | | |
| Температура эксплуатации | -10...+50°C (без конденсации влаги) | | | |
| Длина кабеля | 2 м | | | |

Таблица выбора оптоволоконных кабелей KIPPRIBOR серии OF

| Тип кабеля | Габаритный чертеж | Минимальный размер объекта | Номинальное расстояние срабатывания, Sn | Модификация |
|---------------------|-------------------|----------------------------|---|----------------|
| На пересечение луча | | 4 мм | 150 мм | OFM4-TR0015.2M |
| На отражение луча | | | 20 мм | OFM4-DR0002.2M |
| На пересечение луча | | | 200 мм | OFM6-TR0020.2M |
| На отражение луча | | | 65 мм | OFM6-DR0006.2M |

Структура условного обозначения

OFXX - XX XXXX.XX



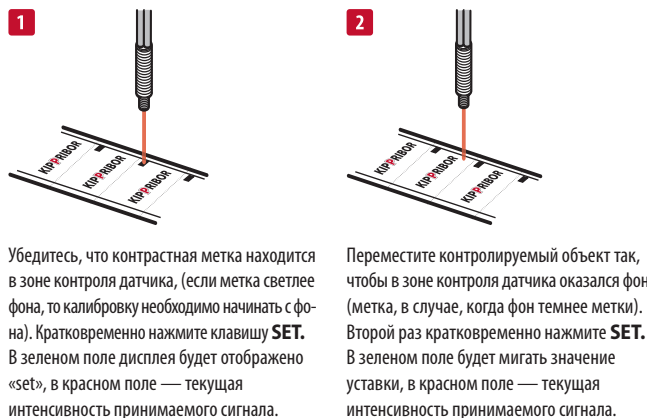
Пример обозначения:

OFM6-DR0006.2M — оптоволоконный кабель с установленной головкой с резьбой M6, диффузным типом детектирования, с номинальным расстоянием срабатывания 65 мм, длина кабеля 2 метра.

Настройка усилителя OF65-UR000Fх3.U5.K.DD в качестве датчика контрастной метки

Для использования оптоволоконного усилителя **OF65-UR000Fх3.U5.K.DD** в качестве датчика контрастной метки необходимо применять оптоволоконные кабели диффузного типа **OFMх-DRxxx**. Расстояние между излучающей поверхностью оптического кабеля (торцом головки кабеля) и контролируемой поверхностью с контрастной меткой необходимо устанавливать таким образом, чтобы диаметр светового пятна был чуть меньше, либо равен ширине контрастной метки.

Автонастройка оптоволоконного усилителя OF65-UR000Fх3.U5.K.DD в качестве датчика контрастной метки происходит в два этапа:



Значение уставки будет установлено, как среднее между интенсивностью отраженного сигнала фона и контрастной метки — датчик настроен и обучен, однако по месту, вероятно понадобится дополнительная регулировка.

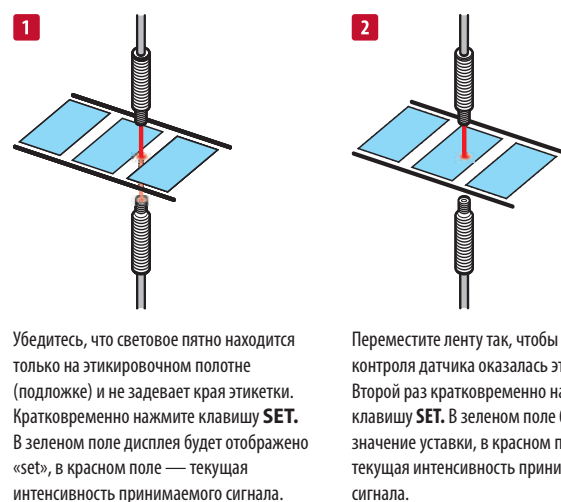
Рекомендации по подготовке материала:

- Метка должна иметь максимальный контраст относительно фона.
- На пути от метки до метки (в пределах ширины метки) не должно быть никаких изображений.
- При работе с блестящими материалами (фольга, глянцевая бумага и пр.) датчик необходимо установить с наклоном относительно поверхности материала так, чтобы отражённый от блестящей поверхности луч не попадал на датчик (примерно 10-20 градусов).

Настройка усилителя OF65-UR000Fх3.U5.K.DD в качестве щелевого датчика этикетки

Для использования оптоволоконного усилителя **OF65-UR000Fх3.U5.K.DD** в качестве щелевого датчика необходимо применять оптоволоконные кабели барьерного типа **OFMх-TRxxx**. Расстояние между излучающей поверхностью оптического кабеля (торцом головки кабеля) и контролируемой поверхностью ленты с этикетками необходимо устанавливать таким образом, чтобы диаметр светового пятна был сопоставим с расстоянием между этикетками. При выборе расстояния между излучающей и принимающей частью необходимо учитывать колебания ленты и выбирать расстояние таким образом, чтобы головки оптических кабелей не цеплялись за ленту с этикетками.

Автонастройка оптоволоконного усилителя OF65-UR000Fх3.U5.K.DD в качестве датчика детектора этикетки происходит в два этапа:



Значение уставки будет установлено, как среднее между интенсивностью сигнала, проходящего через полотно этикеточной ленты без этикетки, и сигнала через полотно с этикеткой — датчик настроен и обучен, однако, по месту, вероятно, понадобится дополнительная регулировка.

Технические характеристики могут быть изменены без предварительного уведомления



Соединители KIPPRIBOR серии CM для датчиков с разъемами M8, M12 и EZ3

С помощью соединителей KIPPRIBOR серии CM осуществляется подключение бесконтактных датчиков положения к аппаратуре управления (контроллеры, программируемые реле, промежуточные реле и т.д.).

Соединители серии CM подходят для подключения датчиков KIPPRIBOR, Camozzi, FESTO, TEKO, SMC, Sick.

Соединители типа M8 и M12 подходят для самых суровых условий эксплуатации, их электрическое соединение герметично. Степень защиты IP67.

Соединители типа EZ3 подойдут для сухих помещений с невзрывоопасной средой таких, как при производстве пластиковых окон.

Общие технические характеристики

| Тип | Кол-во контактов | Номинальный ток | Степень защиты | Число механических операций соединения | Диапазон рабочих температур |
|--------------|------------------|-----------------|----------------|--|-----------------------------|
| CM08-3.F30 | 3 | 3 А | IP67 | более 100 раз | -25...85 °С |
| CM08-3.F30.L | 3 | 3 А | IP67 | более 100 раз | -25...85 °С |
| CM08-4.F30 | 4 | 3 А | IP67 | более 100 раз | -25...85 °С |
| CM08-4.F30.L | 4 | 3 А | IP67 | более 100 раз | -25...85 °С |
| CM12-4.F30 | 4 | 4 А | IP67 | более 100 раз | -25...85 °С |
| CM12-4.F30.L | 4 | 4 А | IP67 | более 100 раз | -25...85 °С |
| CMEZ-3.F30 | 3 | 2,5 А | IP00 | более 100 раз | -25...85 °С |

Почему следует применять соединители KIPPRIBOR?

- Быстрая замена датчика сокращает время простоя.
- Конструкция соединителя обеспечивает правильное подключение. Исключается повреждение оборудования из-за ошибок при подключении.
- Изгибоустойчивый кабель легко прокладывается.
- Длина кабеля 3 м. Достаточно для подключения к аппаратуре управления в большинстве случаев.
- Специальное покрытие контактов соединителей серии CM повышает проводимость и защищает от коррозии, обеспечивая надёжный контакт и безотказную эксплуатацию.

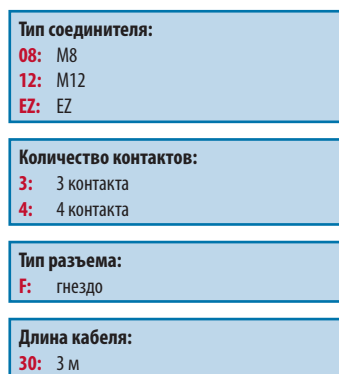
Габаритные размеры и распиновка соединителей KIPPRIBOR серии CM

| Модель | Габаритные размеры | Распиновка |
|--------------|--------------------|------------|
| CM08-3.F30 | | |
| CM08-3.F30.L | | |
| CM8-4.F30 | | |

| Модель | Габаритные размеры | Распиновка |
|--------------|--------------------|------------|
| СМ8-4.F30.L | | |
| СМ8-12.F30 | | |
| СМ12-4.F30.L | | |
| СМЕЗ-3.F30 | | |

Структура условного обозначения

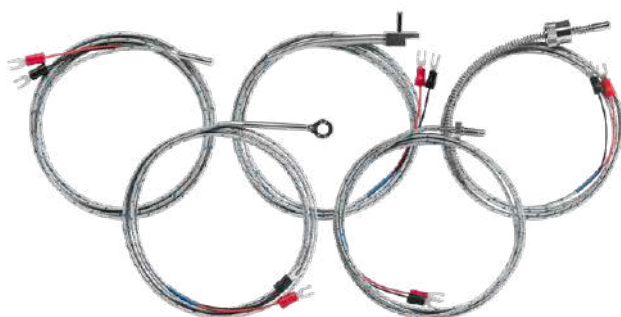
СМ **XX** - **X** . **X** **XX**



Пример обозначения:

СМ08-3.F30 — соединитель М8 с тремя контактами, разъемом-гнездо и длиной кабеля 3 метра.

Технические характеристики могут быть изменены без предварительного уведомления



Термопары для технологического оборудования KIPPRIBOR серии ТХА с оплеткой кабеля из нержавеющей стали

- Диапазон измеряемых температур: $-50...+300\text{ }^{\circ}\text{C}$
- Диапазон рабочих температур кабеля: $-50...+200\text{ }^{\circ}\text{C}$
- Кабельный вывод: длина 2 м, марка кабеля КТК-7/0,2-КХ-Н-СГА
- Рабочий спай изолирован от корпуса

| Модель термопары | Фото | Чертеж | Чувствительная часть |
|----------------------------------|------|--------|--|
| ТХА-108-4x11-0-КХ-7/0.2-2000 | | | гильза с креплением на плоскость |
| ТХА-104В-d5-0-КХ-7/0.2-2000 | | | кольцо для крепления на плоскость |
| ТХА-106-M6x16-0-КХ-7/0.2-2000 | | | подвижный болт* M6 x 16 |
| ТХА-600С-1.0x150-0-КХ-7/0.2-2000 | | | игла $\varnothing = 1\text{ мм } L = 150\text{ мм}$ |
| ТХА-005-4x25-0-КХ-7/0.2-2000 | | | гильза 4 x 25 мм |
| ТХА-107-5x10-0-КХ-7/0.2-2000 | | | гильза 5 x 10 мм с поворотной защелкой (для экструдеров) |

* Исключает перекручивание кабеля при монтаже.

Термопары для технологического оборудования с оплеткой кабеля из каптона

- Диапазон измеряемых температур: $-50...+300\text{ }^{\circ}\text{C}$
- Диапазон рабочих температур кабеля: $-50...+400\text{ }^{\circ}\text{C}$
- Кабельный вывод: длина 2 м, марка кабеля КТК-7/0.2-КХ АФА
- Рабочий спай изолирован от корпуса



| Модель термопары | Фото | Чертеж | Чувствительная часть |
|-------------------------------------|------|--------|---|
| ТХА-700-1.0x150-0-КХ-АФА-7/0.2-2000 | | | игла $\varnothing = 1\text{ мм } L = 150\text{ мм}$ |

Концевые выключатели и микровыключатели



Микровыключатели KIPPRIBOR серии KLS-A1

Микропереключатели KIPPRIBOR серии KLS-A1 — универсальные микропереключатели широкого спектра применения. Используются в устройствах блокировки, коммутационных цепях станков и прочего промышленного оборудования.

Общие технические характеристики

| Параметр | Значение |
|-------------------------------|--|
| Скорость срабатывания | 0,05 мм/с...1м/с |
| Частота срабатывания | механическая: 120 переключений/мин электрическая: 20 переключений/мин |
| Тип контакта | 1НО+1НЗ |
| Номинальный ток | 1 А / 220VAC (AC-15*) 0,1А / 220 VDC (DC-15**) |
| Термический ток** | 10 А |
| Сопротивление контактов | <15 мОм |
| Сопротивление изоляции | 100 МОм (500 VDC) |
| Диэлектрическая прочность | 1000 VAC в течение минуты между контактами 1500 VAC в течение минуты между контактом и корпусом 1500 VAC в течение 1 минуты между корпусом и заземлением |
| Вибростойчивость | Отказы в работе: 10...55 Гц (удвоенная амплитуда 1,5 мм) |
| Ударопрочность | Разрушение: 1000 м/с ² Отказы в работе: 200 м/с ² |
| Рабочая температура | -20...+70°C без обледенения и образования конденсата |
| Влажность | <85% |
| Механическая износостойкость | 10 млн. циклов |
| Электрическая износостойкость | 300 000 циклов |
| Степень защиты | Корпус: IP40 Контакты: IP00 |

* Категории применения контактов и реле по переменному току в соответствии с МЭК 947-5. AC-15 – эта категория применяется к включению электромагнитных нагрузок, мощность которых при включенном электромагните меньше 72 ВА. Например, включение рабочих катушек контакторов.

** Действующее (эффективное) значение тока, термическое действие которого должна выдерживать данная электроустановка в течение заданного времени без повреждений, нарушающих ее работоспособность (Стандарт — СТ СЭВ 2726-80).

Рабочие характеристики микровыключателей KIPPRIBOR серии KLS-A1

| Модели | Макс. усилие срабатывания (OF) | Мин. усилие отпускания (RF) | Рабочий ход (PT) | Избыточный ход (OT) | Отклонение хода (MD) | Положение срабатывания (OP) |
|--------------|--------------------------------|-----------------------------|------------------|---------------------|----------------------|-----------------------------|
| KLS-A1.000.M | 2,4N | 0,49N | 1,2 мм | 1,0 мм | 0,4 мм | 14,7±0,4 мм |
| KLS-A1.010.M | 2,4N | 0,49N | 1,6 мм | 0,8 мм | 0,6 мм | 15,2±0,5 мм |
| KLS-A1.020.M | 1,23N | 0,14N | 4,0 мм | 1,6 мм | 1,5 мм | 15,2±1,2 мм |
| KLS-A1.030.M | 0,69N | 0,06N | 9,0 мм | 2,0 мм | 2,8 мм | 15,2±3,0 мм |
| KLS-A1.040.M | 1,2N | 0,14N | 4,0 мм | 1,5 мм | 1,5 мм | 18,7±1,2 мм |
| KLS-A1.050.M | 2,7N | 0,49N | 1,5 мм | 0,8 мм | 0,6 мм | 20,7±0,6 мм |
| KLS-A1.060.M | 1,23N | 0,14N | 4,0 мм | 1,6 мм | 1,5 мм | 20,7±1,2 мм |

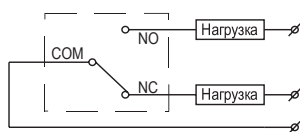
Технические характеристики могут быть изменены без предварительного уведомления

Таблица выбора микровыключателей KIPPRIBOR серии KLS-A1

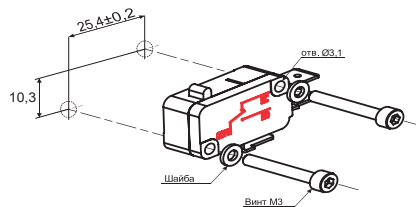
| Наименование | Фото | Чертеж |
|--------------|------|--------|
| KLS-A1.000.M | | |
| KLS-A1.010.M | | |
| KLS-A1.020.M | | |
| KLS-A1.030.M | | |
| KLS-A1.040.M | | |
| KLS-A1.050.M | | |
| KLS-A1.060.M | | |

Схема подключения концевых выключателей KIPPRIBOR серии KLS-A1

Схема подключения KLS-A1



Установочные размеры KLS-A1





Концевые выключатели KIPPRIBOR серии KLS-A5

Концевые выключатели серии KLS-A5 широкого спектра применения в унифицированном корпусе. Используются в устройствах блокировки, в качестве коммутационных и переключающих элементов станков и прочего промышленного оборудования.

Общие технические характеристики

| Параметр | Значение |
|-------------------------------|--|
| Скорость срабатывания | 0,05 мм/с...1м/с |
| Частота срабатывания | механическая: 240 переключений/мин электрическая: 20 переключений/мин |
| Тип контакта | 1НО+1НЗ |
| Номинальный ток | 3А / 250VAC (AC-15*) 0,3А / 220 VDC (DC-13*) |
| Термический ток** | 15 А |
| Сопротивление контактов | <15 мОм |
| Сопротивление изоляции | 100 МОм (500 VDC) |
| Диэлектрическая прочность | 1000 VAC в течение минуты между контактами 1500 VAC в течение минуты между контактом и корпусом 1500 VAC в течение 1 минуты между корпусом и заземлением |
| Вибростойчивость | Отказы в работе: 10...55 Гц (удвоенная амплитуда 1,5 мм) |
| Ударопрочность | Разрушение: 1000 м/с ² Отказы в работе: 300 м/с ² |
| Рабочая температура | -20...+80°С без обледенения и образования конденсата |
| Влажность | <95% |
| Механическая износостойкость | 10 млн. циклов |
| Электрическая износостойкость | 500 000 циклов |
| Степень защиты | Корпус: IP40 Контакты: IP00 |

* Категории применения низковольтной аппаратуры управления и распределения для цепей в соответствии с МЭК 60947-5-1-97. AC-15 – эта категория применяется к включению электромагнитных нагрузок, мощность которых при включенном электромагните более 72 ВА. DC-13 – эта категория применяется к включению электромагнитных нагрузок.

** Действующее (эффективное) значение тока, термическое действие которого должна выдерживать данная электроустановка в течение заданного времени без повреждений, нарушающих ее работоспособность (Стандарт — СТ СЭВ 2726-80).

Рабочие характеристики концевых выключателей KIPPRIBOR серии KLS-A5

| Модели | Макс. усилие срабатывания (OF) | Мин. усилие отпускания (RF) | Рабочий ход (РТ) | Избыточный ход (ОТ) | Отклонение хода (МД) |
|-------------|--------------------------------|-----------------------------|------------------|---------------------|----------------------|
| KLS-A5.11D | 3,4N | 1,1N | 0,4 мм | 1,6 мм | 21,5±0,5 мм |
| KLS-A5.11G1 | 1N | 0,2N | 7,1 мм | 4 мм | 30,2±0,8 мм |
| KLS-A5.11G2 | 1,6N | 0,4N | 2,7 мм | 2,4 мм | 30±0,4 мм |
| KLS-A5.11M | 3,4N | 1,1N | 0,4 мм | 5,6 мм | 21,8±0,8 мм |
| KLS-A5.11N1 | 1,6N | 0,27N | 10 мм | 5,6 мм | 19,±0,8 мм |
| KLS-A5.11N2 | 0,7N | 0,14N | 5 мм | 2 мм | 19±0,8 мм |
| KLS-A5.11Q1 | 3,4N | 1,1N | 0,4 мм | 3,58 мм | 33,4±1,2 мм |
| KLS-A5.11Q2 | 3,4N | 1,1N | 0,4 мм | 3,58 мм | 33,4±1,2 мм |
| KLS-A5.11Z | 3,4N | 1,1N | 0,4 мм | 0,13 мм | 15,9±0,4 мм |
| KLS-A5.15B | 1,6N | 0,4N | 2,7 мм | 2,4 мм | 43,1±0,8 мм |

Технические характеристики могут быть изменены без предварительного уведомления

Рабочие характеристики концевых выключателей KIPPRIBOR серии KLS-A5

| Модели | Макс. усилие срабатывания (OF) | Мин. усилие отпущания (RF) | Рабочий ход (PT) | Избыточный ход (OT) | Отклонение хода (MD) |
|------------|--------------------------------|----------------------------|------------------|---------------------|----------------------|
| KLS-A5.15C | 3,4N | 1,1N | 0,1 мм | 1,6 мм | 28,2±0,5 мм |
| KLS-A5.15R | 1N | 0,03N | 20 мм | 5,6 мм | 19,4±0,4 мм |
| KLS-A5.15S | 3N | 0,5N | 4 мм | 1,6 мм | 28,6±0,8 мм |
| KLS-A5.15X | 3N | 0,5N | 4 мм | 1,6 мм | 17,4±0,8 мм |

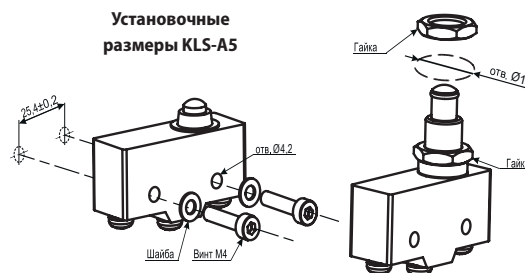
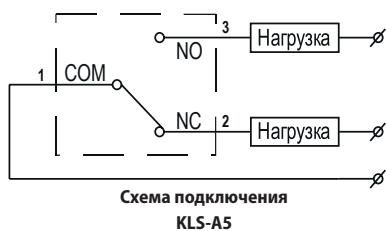
Таблица выбора концевых выключателей KIPPRIBOR серии KLS-A5

| Наименование | Фото | Чертеж |
|--------------|------|--------|
| KLS-A5.11Q1 | | |
| KLS-A5.11Q2 | | |
| KLS-A5.11M | | |
| KLS-A5.11Z | | |
| KLS-A5.11D | | |
| KLS-A5.15C | | |

Таблица выбора концевых выключателей KIPPRIBOR серии KLS-A5

| Наименование | Фото | Чертеж |
|--------------|------|--------|
| KLS-A5.15X | | |
| KLS-A5.15S | | |
| KLS-A5.11N2 | | |
| KLS-A5.11N1 | | |
| KLS-A5.15R | | |
| KLS-A5.11G1 | | |
| KLS-A5.15B | | |
| KLS-A5.11G2 | | |

Схема подключения концевых выключателей KIPPRIBOR серии KLS-A5



Технические характеристики могут быть изменены без предварительного уведомления



Концевые выключатели KIPPRIBOR серии KLS-A7

Серия общепромышленных концевых выключателей KLS-A7 в унифицированном корпусе IP54, включает в себя модели с самыми распространёнными типами чувствительного элемента. Подходят для решения любых задач по определению конечных или промежуточных положений объектов.

Общие технические характеристики

| Параметр | Значение |
|-------------------------------|--|
| Скорость срабатывания | 0,05 мм/с...1м/с |
| Частота срабатывания | механическая: 120 переключений/мин электрическая: 20 переключений/мин |
| Тип контакта | 1НО+1НЗ |
| Номинальный ток | 1 А / 380VAC, 220 VAC (AC-15*) 0,3А / 220 VDC (DC-13*) |
| Термический ток** | 10 А |
| Сопrotивление контактов | <15 мОм |
| Сопrotивление изоляции | 100 МОм (500 VDC) |
| Диэлектрическая прочность | 1000 VAC в течение минуты между контактами 1500 VAC в течение минуты между контактом и корпусом 1500 VAC в течение 1 минуты между корпусом и заземлением |
| Виброустойчивость | Отказы в работе: 10...55 Гц (удвоенная амплитуда 1,5 мм) |
| Ударопрочность | Разрушение: 1000 м/с ² Отказы в работе: 300 м/с ² |
| Рабочая температура | -20...+70°С без обледенения и образования конденсата |
| Влажность | <95% |
| Механическая износостойкость | 10 млн. циклов |
| Электрическая износостойкость | 500 000 циклов |
| Степень защиты | Корпус: IP54 |


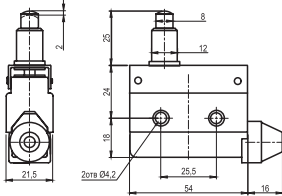

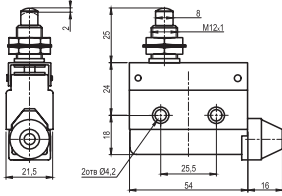

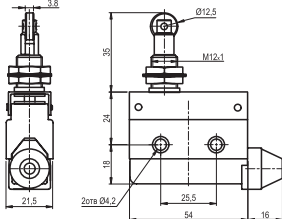

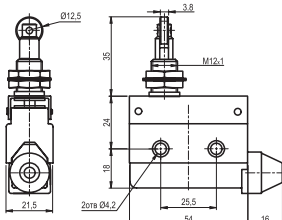

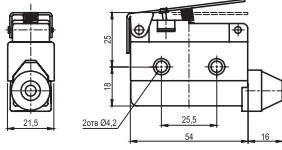

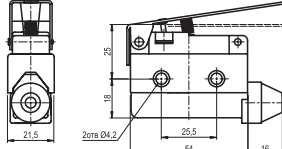

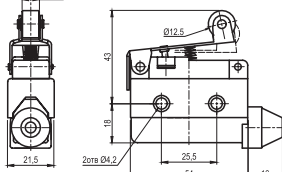

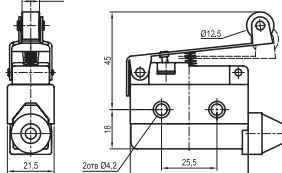
* Категории применения низковольтной аппаратуры управления и распределения для цепей в соответствии с МЭК 60947-5-1-97. AC-15 – эта категория применяется к включению электромагнитных нагрузок, мощность которых при включенном электромагните более 72 ВА. DC-13 – эта категория применяется к включению электромагнитных нагрузок.

** Действующее (эффективное) значение тока, термическое действие которого должна выдерживать данная электроустановка в течение заданного времени без повреждений, нарушающих ее работоспособность (Стандарт — СТ СЭВ 2726-80).

Рабочие характеристики концевых выключателей KIPPRIBOR серии KLS-A7

| Модели | Макс. усилие срабатывания (OF) | Мин. усилие отпущания (RF) | Рабочий ход (PT) | Избыточный ход (OT) | Отклонение хода (MD) |
|-------------|--------------------------------|----------------------------|------------------|---------------------|----------------------|
| KLS-A7.7110 | 5,9N | 1N | 2 мм | 5 мм | 44,5±1,2 мм |
| KLS-A7.7120 | 1,5N | 0,4N | 13,5 мм | 4 мм | 25±1 мм |
| KLS-A7.7121 | 1,8N | 0,5N | 11 мм | 3 мм | 40±1 мм |
| KLS-A7.7124 | 2N | 0,6N | 11 мм | 3 мм | 40±1,2 мм |
| KLS-A7.7140 | 2,2N | 0,6N | 8,5 мм | 2,5 мм | 25±1 мм |
| KLS-A7.7141 | 2N | 2,35N | 6,5 мм | 2 мм | 40±0,8 мм |
| KLS-A7.7144 | 2,7N | 1N | 6,5 мм | 2 мм | 50±1,2 мм |
| KLS-A7.7166 | 1,2N | - | 250 мм | 11 мм | - |
| KLS-A7.7310 | 5,9N | 1N | 2 мм | 6 мм | 21,8±1,2 мм |
| KLS-A7.7311 | 5,9N | 1N | 2 мм | 6 мм | 33,3±1,2 мм |
| KLS-A7.7312 | 5,9N | 1N | 2 мм | 6 мм | 33,3±1,2 мм |

Таблица выбора концевых выключателей KIPPRIBOR серии KLS-A7

| Наименование | Фото | Чертеж |
|--------------|---|--|
| KLS-A7.7110 |  |  |
| KLS-A7.7310 |  |  |
| KLS-A7.7311 |  |  |
| KLS-A7.7312 |  |  |
| KLS-A7.7140 |  |  |
| KLS-A7.7120 |  |  |
| KLS-A7.7141 |  |  |
| KLS-A7.7121 |  |  |

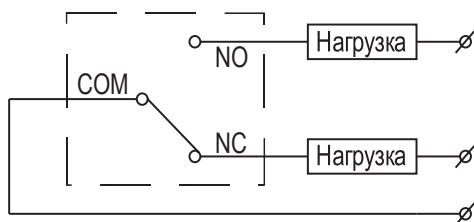
Технические характеристики могут быть изменены без предварительного уведомления

Таблица выбора концевых выключателей KIPPRIBOR серии KLS-A7

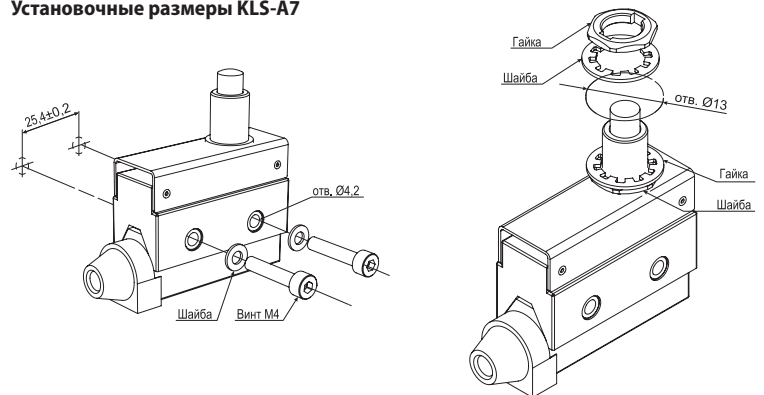
| Наименование | Фото | Чертеж |
|--------------|------|--------|
| KLS-A7.7144 | | |
| KLS-A7.7124 | | |
| KLS-A7.7166 | | |

Схема подключения концевых выключателей KIPPRIBOR серии KLS-A7

Схема подключения KLS-A7



Установочные размеры KLS-A7





Концевые выключатели KIPPRIBOR серии KLS-AZ

Серия концевых выключателей в металлическом герметичном корпусе IP65. Наиболее часто модели подобного фактора используются на производственных линиях и станках деревообрабатывающих предприятий в качестве датчиков конечного положения или устройств блокировки.

Герметичный кабельный ввод и алюминиевый корпус IP65 концевых выключателей KIPPRIBOR серии KLS-AZ позволяет эксплуатировать их в пыльных условиях деревообрабатывающих предприятий. Высокая износостойкость чувствительного элемента и высокий механический ресурс концевых выключателей обеспечивают длительную и безаварийную работу оборудования.

Общие технические характеристики

| Параметр | Значение |
|-------------------------------|--|
| Скорость срабатывания | 5 мм/с...1м/с |
| Частота срабатывания | механическая: 120 переключений/мин электрическая: 30 переключений/мин |
| Тип контакта | 1НО+1НЗ |
| Номинальный ток | 6 А / 220 VAC (AC-15*) 0,1А / 220 VDC (DC-13*) |
| Термический ток** | 10 А |
| Сопротивление контактов | <25 мОм |
| Сопротивление изоляции | 100 МОм (500 VDC) |
| Диэлектрическая прочность | 1000 VAC в течение минуты между контактами 1500 VAC в течение минуты между контактом и корпусом 1500 VAC в течение минуты между корпусом и заземлением |
| Вибростойчивость | Отказы в работе: 10...55 Гц (удвоенная амплитуда 1,5 мм) |
| Ударопрочность | Разрушение: 1000 м/с ² Отказы в работе: 300 м/с ² |
| Рабочая температура | -20...+70°С без обледенения и образования конденсата |
| Влажность | <95% |
| Механическая износостойкость | 20 млн. циклов |
| Электрическая износостойкость | 500 000 циклов |
| Степень защиты | Корпус: IP65 |

* Категории применения низковольтной аппаратуры управления и распределения для цепей в соответствии с МЭК 60947-5-1-97. AC-15 – это категория применяется к включению электромагнитных нагрузок, мощность которых при включенном электромагните более 72 ВА. DC-13 – это категория применяется к включению электромагнитных нагрузок.

** Действующее (эффективное) значение тока, термическое действие которого должна выдерживать данная электроустановка в течение заданного времени без повреждений, нарушающих ее работоспособность (Стандарт — СТ СЭВ 2726-80).

Рабочие характеристики концевых выключателей KIPPRIBOR серии KLS-AZ

| Модели | Макс. усилие срабатывания (OF) | Мин. усилие отпущения (RF) | Рабочий ход (PT) | Избыточный ход (OT) | Отклонение хода (MD) | Положение срабатывания (OP) |
|-------------|--------------------------------|----------------------------|------------------|---------------------|----------------------|-----------------------------|
| KLS-AZ.8104 | 7,4N | 1N | 20° | 50° | 12° | - |
| KLS-AZ.8107 | 7,4N | 1N | 20° | 50° | 12° | - |
| KLS-AZ.8108 | 7,4N | 1N | 20° | 50° | 12° | - |
| KLS-AZ.8111 | 8,9N | 1,5 Н | 1,5 мм | 4 мм | 1 мм | 26±0,8 мм |
| KLS-AZ.8112 | 8,9N | 1,5 Н | 1,5 мм | 4 мм | 1 мм | 37±0,8 мм |
| KLS-AZ.8122 | 8,9N | 1,5 Н | 1,5 мм | 4 мм | 1 мм | 37±0,8 мм |
| KLS-AZ.8166 | 7,4N | - | 20° | - | - | - |
| KLS-AZ.8168 | 7,4N | - | 20° | - | - | - |
| KLS-AZ.8169 | 7,4N | - | 20° | - | - | - |
| KLS-AZ.9101 | 7,4N | - | 20° | - | - | - |

Технические характеристики могут быть изменены без предварительного уведомления

Таблица выбора концевых выключателей KIPPRIBOR серии KLS-AZ


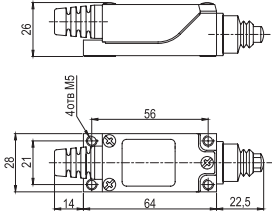

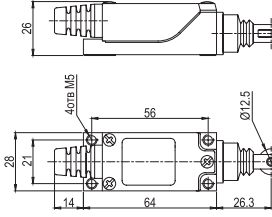

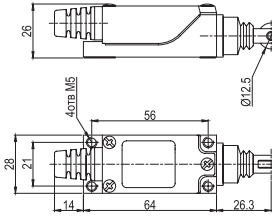

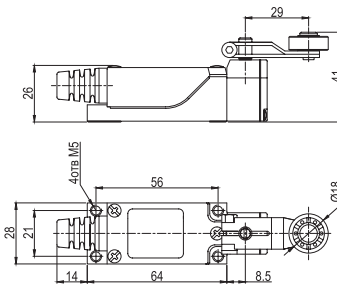

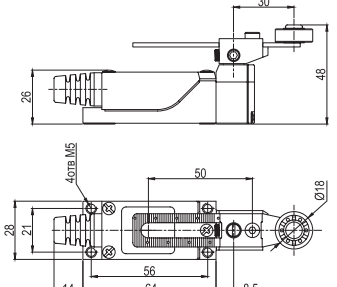

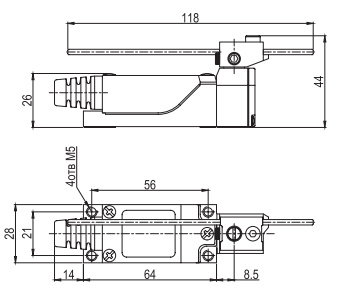
| Наименование | Фото | Чертеж |
|--------------|---|--|
| KLS-AZ.8111 |  |  |
| KLS-AZ.8112 |  |  |
| KLS-AZ.8122 |  |  |
| KLS-AZ.8104 |  |  |
| KLS-AZ.8108 |  |  |
| KLS-AZ.8107 |  |  |

Таблица выбора концевых выключателей KIPPRIBOR серии KLS-AZ

| Наименование | Фото | Чертеж |
|--------------|------|--------|
| KKLS-AZ.8169 | | |
| KLS-AZ.8166 | | |
| KLS-AZ.9101 | | |
| KLS-AZ.8168 | | |

Схема подключения концевых выключателей KIPPRIBOR серии KLS-AZ

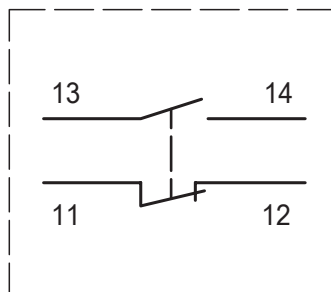
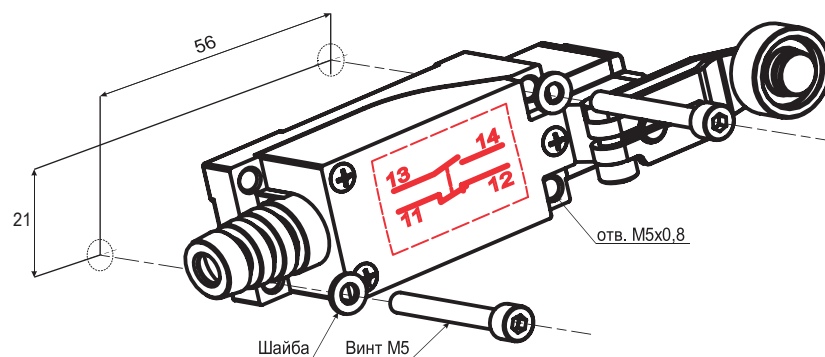


Схема подключения
KLS-AZ



Установочные размеры
KLS-AZ

Технические характеристики могут быть изменены без предварительного уведомления

Педальные переключатели KIPPRIBOR серии FS



Педальные переключатели серии FS — это электро-механические устройства для подачи управляющих сигналов в электрических цепях оборудования: используются в качестве устройств управления привода машин и установок, оставляя руки оператора свободными для выполнения других операций.

Для коммутации электрических цепей управления переменного и постоянного тока в оборудовании, в местах и на объектах, где это обусловлено условиями применения, правилами безопасности, конструкцией или просто удобством.

Педальные переключатели находят применение в качестве органа управления гибочных станков, дозаторов, сборочных линий, упаковочных машин, режущих и штамповочных прессов, станков числового контроля, токарных станков, фрезерных станков, шлифовальных станков, гильотин, резачков, пил, ковочных машин, прокатных машин, машин для холодной штамповки металлов, сварочных установок и многих других.

Основные преимущества педальных переключателей KIPPRIBOR:



Различные варианты исполнения и размеры корпуса позволяют подобрать наиболее подходящее конструктивное исполнение для решения конкретной задачи.



Модификации в металлическом и пластиковом корпусе.



Модификации с кабельным выводом и сальниковым вводом.



Эргономичный дизайн, безопасность и удобное подключение каждой модели.



Высокий механический и электрический ресурс для надежной работы.

Применение педальных переключателей является простым, эффективным и экономически оправданным решением, применяемым для управления электрооборудованием.

Основные характеристики педальных переключателей KIPPRIBOR серии FS

| Артикул педали | Переключатель KIPPRIBOR | Номинальный ток контактов | | Подключение | Действующее усилие | Материал корпуса | Степень защиты |
|----------------|-------------------------|---------------------------|--------------------|-----------------------------|--------------------|-------------------|----------------|
| | | AC-15 | DC-13 ¹ | | | | |
| FS-1000 | KLS-A1.000.M | 1A / 220VAC | 0,3A / 220VDC | Кабельный вывод 3 метра | 1 кг | Сталь | IP20 |
| FS-1001 | | | | | 0,7 кг | Пластик | |
| FS-2000 | | | | | 1,2 кг | Алюминиевый сплав | IP50 |
| FS-2001 | | | | | 1,2 кг | Пластик | |
| FS-4022 | 2*KLS-A5.11G2 | 3A / 250VAC | 0,3A / 220VDC | Сальниковый ввод M20x1,5 | 3,2 кг | Алюминиевый сплав | IP62 |
| FS-5022 | | | | | 3,2 кг | | |

AC-15, DC-13 — категория применения контактов переключателя (категории применения низковольтной аппаратуры управления и распределения для цепей в соответствии с МЭК 60947-5-1-97);

Основные технические характеристики установленных концевых выключателей KIPPRIBOR

| Параметр | Значение | | |
|--|-----------------------------|-------------------|-------------------|
| | KLS-A1.000.M | KLS-A5.11G2 | |
| Тип контакта | NO+NC | | |
| Сопротивление контактов, МОм (не более) | 15 | | |
| Сопротивление изоляции, МОм (при 500VDC) | 100 | | |
| Электрическая прочность изоляции | 1500 VAC в течение 1 минуты | | |
| Виброустойчивость, Гц (удвоенная амплитуда 1,5 мм) | 10...55 | | |
| Рабочая температура, °С (без конденсации влаги) | -20...+70 | | |
| Ударопрочность, м/с ² | Разрушение | 1000 | 1000 |
| | Отказ | 200 | 300 |
| Износостойкость, циклов | Механическая | 1*10 ⁶ | 1*10 ⁷ |
| | Электрическая | 3*10 ⁵ | 5*10 ⁵ |




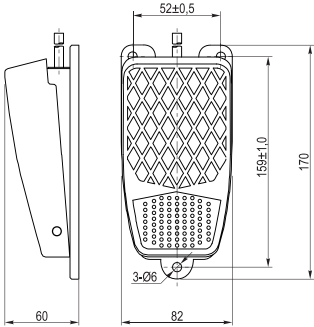

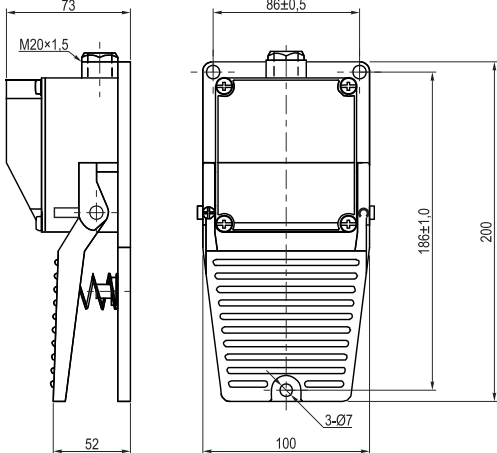

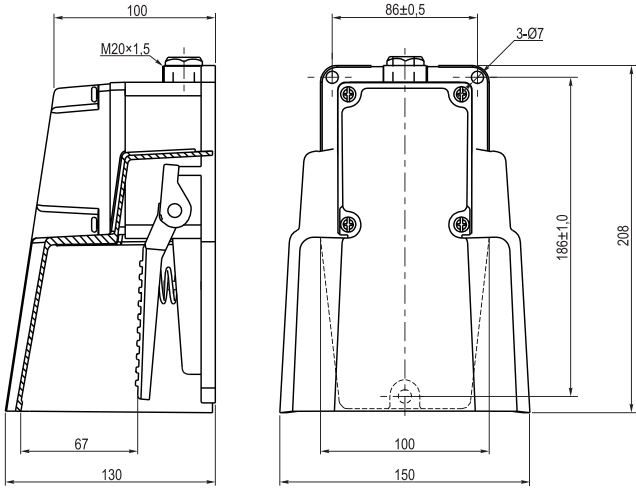
Более подробную техническую информацию смотрите на стр. 141 и 143.

Таблица выбора педальных переключателей KIPPRIBOR серии FS

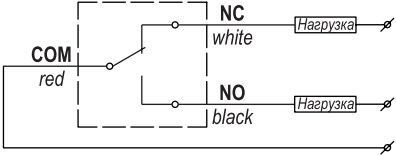

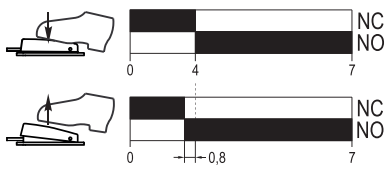

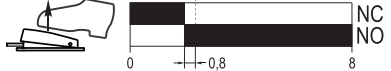
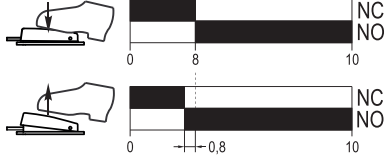
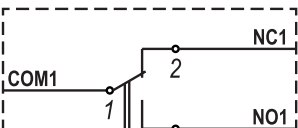
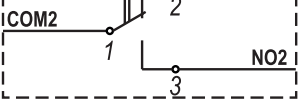

| Артикул | Фото | Габаритный чертеж |
|---------|------|-------------------|
| FS-1000 | | |
| FS-1001 | | |
| FS-2000 | | |

Технические характеристики могут быть изменены без предварительного уведомления

Таблица выбора педальных переключателей KIPPRIBOR серии FS

| Артикул | Фото | Габаритный чертеж |
|---------|---|--|
| FS-2001 |  |  |
| FS-4022 |  |  |
| FS-5022 |  |  |

Схемы подключения и диаграммы работы педальных переключателей KIPPRIBOR серии FS

| Артикул | Схема подключения | Диаграмма работы |
|---------|---|--|
| FS-1000 |  | <p>  </p>  |
| FS-1001 | |  |
| FS-2000 | |  |
| FS-2001 | |  |
| FS-4022 | |  |
| FS-5022 |  |  |

Технические характеристики могут быть изменены без предварительного уведомления

Общепромышленные разъёмы



Разъёмы KIPPRIBOR серий RJ45

Разъёмы RJ45 широко распространены в системах автоматики, охранных сигнализациях, телекоммуникациях и предназначены для передачи интерфейсных сигналов по кабелю типа «витая пара» до ПЛК, панелей оператора. Основным плюсом разъёмов — это удобство доступа.

Преимущества разъёмов серии RJ45:

- В конструкции разъёмов используются детали из поликарбоната (индекс огнестойкости V-0 по стандарту UL94).
- Степень защиты IP67.
- Два типа разъёмов в линейке: прямой и угловой.

Технические характеристики разъёмов серии RJ45

| Параметр | Значение |
|--|--|
| Тип разъёма | RJ45 |
| Контакты разъёма | 8P8C |
| Тип контактной вставки | розетка |
| Тип электрического присоединения | патч-корд с коннектором RJ45 |
| Категория | Cat.5e, Cat.6 (10BaseT, 100BaseTX, 1000BaseTX) |
| Номинальное напряжение контактов | не более 24 VDC |
| Номинальный ток контактов | не более 50 mA |
| Степень защиты | IP67 |
| Тип механического соединения с ответной частью | байонет |
| Температура эксплуатации | -40...85°C |
| Материал корпуса | поликарбонат, огнестойкость: V-0 |
| Механический ресурс | ≥ 500 |

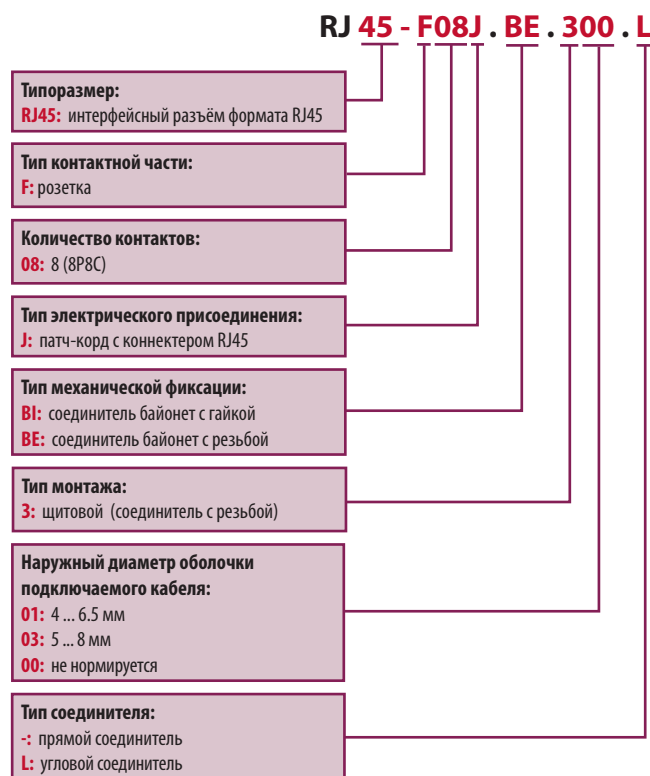
Габаритные и установочные размеры

| Модификация | Габаритные и установочные размеры | Вырез под установку |
|--|-----------------------------------|---------------------|
| Интерфейсный разъём 8P8C щитовой с фиксацией байонет RJ45-F08J.BE.300 | | |
| Интерфейсный разъём 8P8C щитовой с фиксацией байонет, угловой RJ45-F08J.BE.300.L | | |

Пример обозначения:

RJ45-F08J.BE.300.L — контактная часть — розетка (female) с восьмью контактами (8P8C) с подключаемым, обжатым или заводским патч-кордом RJ45, тип механической фиксации — байонет с резьбой. Тип монтажа — на панель, с угловым соединителем.

Структура условного обозначения



Разъёмы KIPPRIBOR серии PS

Разъёмы (соединители электрические) общепромышленные KIPPRIBOR PS21 предназначены для быстрого и надежного создания временных электрических цепей, присоединения мобильных потребителей, а также для подключения модулей оборудования при монтаже, наладке и перемещении.

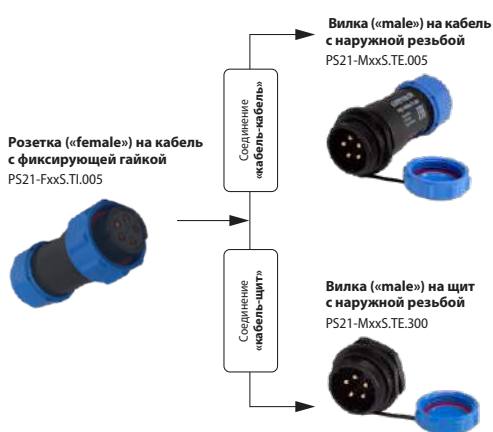
Преимущества разъёмов серии PS:

- Два типа разъёмов в линейке — кабельного и щитового исполнения.
- Специальное покрытие контактов обеспечивает низкое сопротивление электрического соединения.
- Применяемые материалы наделяют разъёмы KIPPRIBOR высокими прочностными характеристиками и устойчивостью к высоким температурам.
- В конструкции разъёмов используются детали из PPS-пластика. PPS или ПФС (полифениленсульфид) — пластик с неординарными характеристиками, обладающий высокой прочностью и термостойкостью: не плавится при температурах до 260°C, не восприимчив к воздействию открытого пламени.
- Герметичный ввод (разъёмы кабельного исполнения) и соединение разъёма с ответной частью по IP68.



Общие технические характеристики разъёмов серии PS

| Параметр | Значение |
|--|------------|
| Типоразмер | 21 мм |
| Тип механического соединения с ответной частью | Резьбовое |
| Тип электрического присоединения | Пайка |
| Степень защиты | IP68 |
| Температура эксплуатации | -40...85°C |
| Сопротивление изоляции | ≥ 2000 МОм |
| Механический ресурс | ≥ 500 |



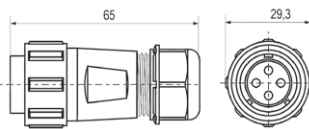
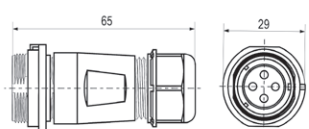
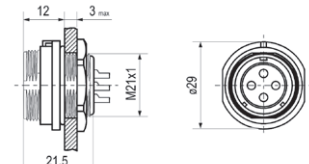
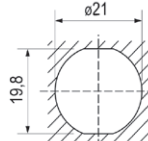
Технические характеристики могут быть изменены без предварительного уведомления

Таблица модификаций разъёмов серии PS

| Модификация | Число контактов | Тип контактной вставки | Номинальное напряжение контактов | Номинальный ток контактов | Степень защиты | Сопротивление контакта | Прочность изоляции | Сечение присоединяемого проводника | Диаметр контакта | Наружный диаметр оболочки присоединяемого кабеля |
|------------------|-----------------|------------------------|----------------------------------|---------------------------|----------------|------------------------|--------------------|------------------------------------|------------------|--|
| PS21-M05S.TI.005 | 5 | Вилка | 500 VAC | 30 A | IP68 | ≤ 1 мОм | 1500 VAC (1 мин) | 4 мм ² | 3 мм | 7...12 мм |
| PS21-F05S.TI.005 | 5 | Розетка | 500 VAC | 30 A | IP68 | ≤ 1 мОм | 1500 VAC (1 мин) | 4 мм ² | 3 мм | 7...12 мм |
| PS21-M05S.TE.005 | 5 | Вилка | 500 VAC | 30 A | IP68 | ≤ 1 мОм | 1500 VAC (1 мин) | 4 мм ² | 3 мм | 7...12 мм |
| PS21-F05S.TE.005 | 5 | Розетка | 500 VAC | 30 A | IP68 | ≤ 1 мОм | 1500 VAC (1 мин) | 4 мм ² | 3 мм | 7...12 мм |
| PS21-M05S.TE.300 | 5 | Вилка | 500 VAC | 30 A | IP68 | ≤ 1 мОм | 1500 VAC (1 мин) | 4 мм ² | 3 мм | - |
| PS21-F05S.TE.300 | 5 | Розетка | 500 VAC | 30 A | IP68 | ≤ 1 мОм | 1500 VAC (1 мин) | 4 мм ² | 3 мм | - |
| PS21-M12S.TI.005 | 12 | Вилка | 400 VAC | 5 A | IP68 | ≤ 5 мОм | 1200 VAC (1 мин) | 0,75 мм ² | 1 мм | 7...12 мм |
| PS21-F12S.TI.005 | 12 | Розетка | 400 VAC | 5 A | IP68 | ≤ 5 мОм | 1200 VAC (1 мин) | 0,75 мм ² | 1 мм | 7...12 мм |
| PS21-M12S.TE.005 | 12 | Вилка | 400 VAC | 5 A | IP68 | ≤ 5 мОм | 1200 VAC (1 мин) | 0,75 мм ² | 1 мм | 7...12 мм |
| PS21-F12S.TE.005 | 12 | Розетка | 400 VAC | 5 A | IP68 | ≤ 5 мОм | 1200 VAC (1 мин) | 0,75 мм ² | 1 мм | 7...12 мм |
| PS21-M12S.TE.300 | 12 | Вилка | 400 VAC | 5 A | IP68 | ≤ 5 мОм | 1200 VAC (1 мин) | 0,75 мм ² | 1 мм | - |
| PS21-F12S.TE.300 | 12 | Розетка | 400 VAC | 5 A | IP68 | ≤ 5 мОм | 1200 VAC (1 мин) | 0,75 мм ² | 1 мм | - |

Конструкция и материалы деталей разъёмов серии PS

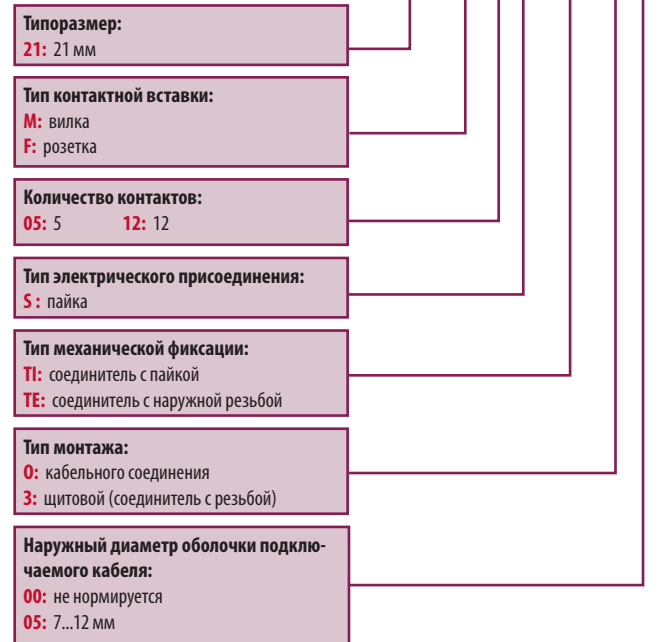
Габаритные и установочные размеры

| Модификация | Габаритные и установочные размеры | Вырез под установку |
|--|---|---|
| Разъёмы кабельного исполнения с фиксирующей гайкой PS21-xxx.TI.005 |  | - |
| Разъёмы кабельного исполнения с наружной резьбой PS21-xxx.S.TE.005 |  | - |
| Разъёмы щитового исполнения с гайкой PS21-xxx.S.TE.300 |  |  |

| Деталь | Материал |
|--------------------------|--|
| Контакты | Латунь со специальным покрытием |
| Корпус | Поликарбонат |
| Изолятор | PPS-пластик (полифениленсульфид). Температура плавления 260°C. |
| Хвостовик | Полиамид ПА66 (индекс огнестойкости V-0 по стандарту UL94) |
| Накидная гайка | |
| Гайка сальникового ввода | |
| Фиксирующая гайка | |

Структура условного обозначения

PS 21 - M05S . TE . 005



Пример обозначения:

PS21-M05S.TE.005 — разъём серии PS, типоразмер 21 мм, тип контактной вставки вилка, 5-контактный с типом электрического присоединения пайка, тип механической фиксации — резьбовое соединение с наружной резьбой, исполнение — на кабель с диаметром оболочки 7...12 мм.



Круглые разъёмы M8 и M12

Круглые разъёмы с винтовой фиксацией M8, M12 предназначены для надёжного, герметичного подключения промышленных датчиков, компонентов автоматизации и управления.

Разъёмы оснащены винтовыми зажимами и цветовой маркировкой в соответствии с ГОСТ IEC 60947-5-2-2012, что упрощает процесс подключения электрических цепей и обеспечивает стабильную передачу сигнала.

В ассортименте KIPPRIBOR представлены разъёмы в пластиковом и металлическом корпусе, в прямом и угловом исполнении, а также разъёмы для щитового монтажа.

Преимущества разъёмов M8 и M12:

- Специальное покрытие контактов имеет сопротивление менее 5 мОм, обеспечивая надёжный контакт и безотказную эксплуатацию.
- Используемые материалы показывают надёжную изоляцию от 100 МОм, ударопрочность и высокие эксплуатационные характеристики.
- Обеспечивают герметичное подключение с степенью защиты IP65-68 для суровых условий эксплуатации.
- Конструкция соединителя обеспечивает правильное подключение. Исключается повреждение оборудования из-за ошибок при подключении.
- Подключение проводников к кабельным разъёмам не требует пайки – каждый разъём оснащён винтовым соединением.
- Блочные разъёмы позволяют оснастить оборудование или шкаф управления типовым разъёмом, повышая универсальность подключения устройств.

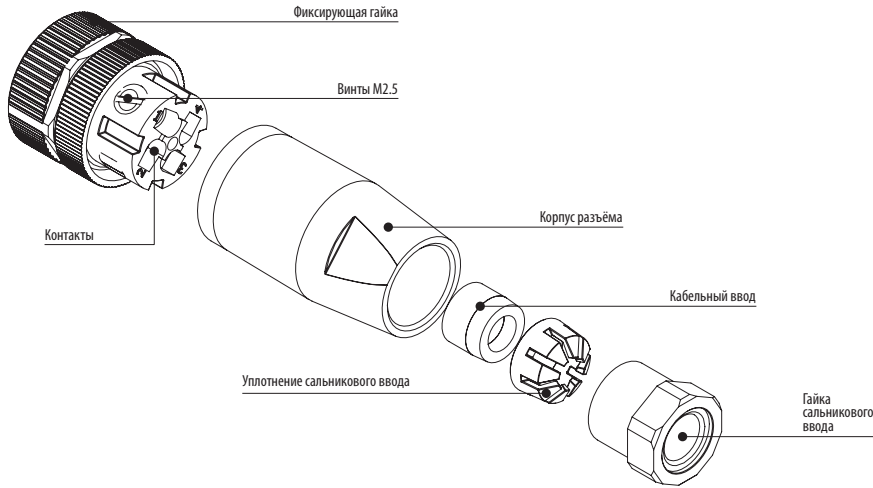
Характеристики кабельных разъёмов KIPPRIBOR

| Наименование | Значение | |
|---|----------------------|----------------------|
| Вид разъёма | M8 | M12 |
| Типоразмер | 8 мм | 12 мм |
| Число контактов | 3 | 4 |
| Тип электрического присоединения* | винт HEX 0.9 | винт M2.5 |
| Номинальное напряжение контактов | 48V AC/DC | |
| Номинальный ток контактов | 4 А | |
| Степень защиты | IP65-68 | |
| Сопротивление контакта | ≤ 5 мОм | |
| Прочность изоляции | 1500 VAC (1 мин) | |
| Максимальное сечение присоединяемого проводника | 0,25 мм ² | 0,34 мм ² |
| Тип механического соединения с ответной частью | Резьбовое | |
| Температура эксплуатации | -25...80°C | |
| Сопротивление изоляции | ≥ 100 МОм | |
| Механический ресурс | ≥ 500 | |

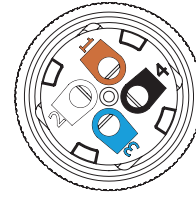
* для блочных цилиндрических разъёмов M12 тип электрического присоединения — пайка.

Технические характеристики могут быть изменены без предварительного уведомления

Конструкция и монтаж цилиндрических разъёмов M12



Цветовая маркировка зажимов и проводов



| Номер контакта | Цвет проводника согласно ГОСТ IEC 60947-5-2-2012 |
|----------------|--|
| 1 | ● коричневый (BN) |
| 2 | ○ белый (WN) |
| 3 | ● голубой (BU) |
| 4 | ● черный (BK) |

Габаритные размеры и распиновка разъёмов KIPPRIBOR

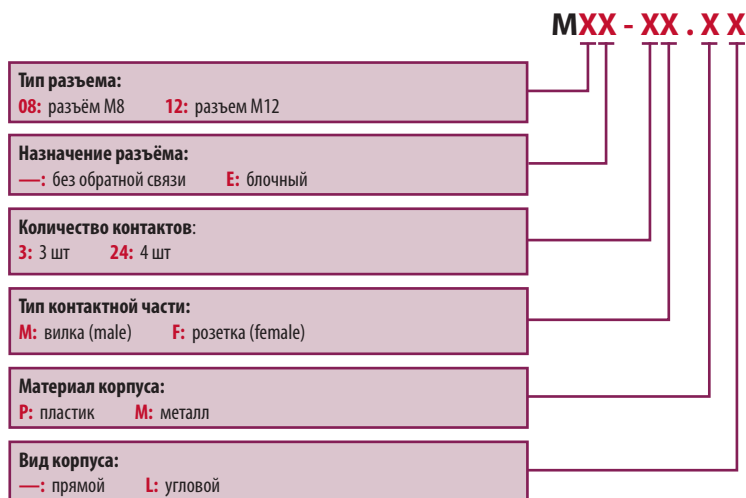
| Артикул | Фото | Чертеж | Распиновка |
|----------|------|--------|------------|
| M08-3F.P | | | |
| M08-3M.P | | | |
| M12-4F.M | | | |
| M12-4M.M | | | |
| M12-4F.P | | | |
| M12-4M.P | | | |

| Артикул | Фото | Чертеж | Распиновка |
|-----------|------|--------|------------|
| M12-4F.PL | | | |
| M12-4M.PL | | | |
| M12E-4M.M | | | |
| M12E-4F.M | | | |

Структура условного обозначения при заказе разъёмов M8 и M12 KIPPRIBOR:

Пример обозначения:

M12-4F.PL — кабельный разъём M12, розетка (Female), 4-контактный, пластиковый угловой корпус.



Технические характеристики могут быть изменены без предварительного уведомления

Устройства управления и сигнализации

Кнопки и переключатели KIPPRIBOR серии SB-22



Предназначены для коммутации и переключения электрических цепей управления и нагрузки постоянного и переменного тока: включения/выключения оборудования, переключения режимов работы, запуска и остановки процессов, аварийного останова оборудования. Устанавливаются в шкафы автоматизации, распределительные щиты, посты управления, панели управления. Линейка кнопок и переключателей KIPPRIBOR серии SB-22 включает в себя:

- Кнопки
- Переключатели поворотные
- Переключатели поворотные с ключом
- Переключатели аварийного останова

Конструктивные преимущества



Высокий механический и электрический ресурс. Переключатели оснащены контактами из серебро-никелевого сплава AgNi10, обладающего эксплуатационными характеристиками, аналогичными сплаву AgCdO: высокая износостойкость, низкая склонность к оплавлению и «залипанию» контактов при коммутации нагрузки реактивного характера.



Модульная конструкция удобна при монтаже изделий, позволяет беспрепятственно выполнить ремонт или модернизацию переключателя.



Степень защиты IP65 (со стороны органа управления).



Дополнительно поставляются блок-контакты и аксессуары: специальный ключ для монтажа, шильд и устройство блокировки для переключателей аварийного останова.


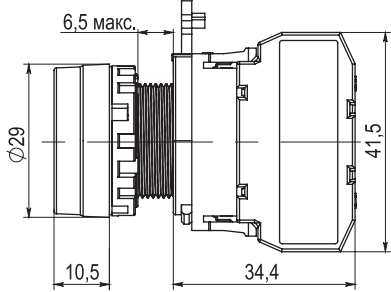

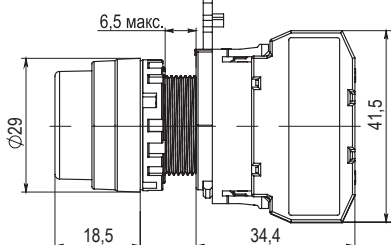

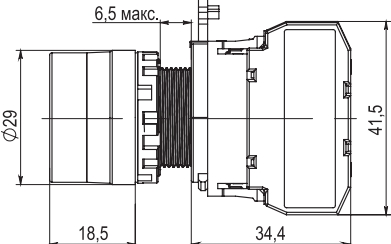


Линейка включает светосигнальные лампы, выполненные в едином с переключателями типе.

Общие технические характеристики кнопок и переключателей серии SB


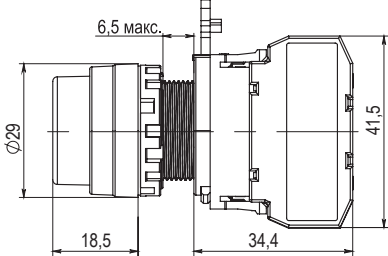

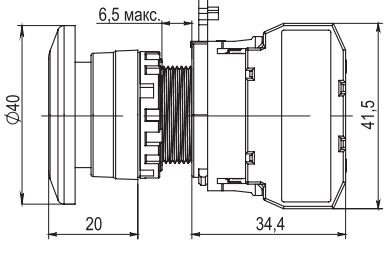

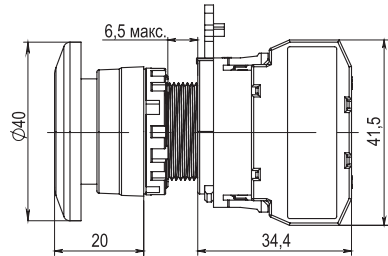
| Параметр | | Значение |
|--|--|---|
| Условный тепловой ток контактов | | 10 А |
| Категория применения | | AC15 240V/3A; DC13 24V/4A |
| Напряжение питания и потребляемый ток подсветки (модификации с подсветкой) | | 24 V AC/DC, ≤14 мА; 220 V AC/DC, ≤3 мА |
| Напряжение изоляции | | 600 В |
| Степень защиты (со стороны органа управления) | | IP65 |
| Степень защиты (со стороны контактов) | | IP20 |
| Сопротивление изоляции | | 100 МОм (500 VDC) |
| Электрическая прочность изоляции | | 2500 VAC (1 мин) |
| Материал контактов | | AgNi10 |
| Механический ресурс | Кнопки | ≥5*106 (1-контактные с самовозвратом); ≥1*106 (2-контактные с самовозвратом); ≥25*104 (1-контактные с фиксацией); ≥10*104 (2-контактные с фиксацией) |
| | Переключатели поворотные, переключатели с ключом | ≥25*104 (1-контактные); ≥10*104 (2-контактные) |
| | Кнопки аварийного останова | ≥25*104 |
| Электрический ресурс | Кнопки, переключатели поворотные, с ключом | ≥10*104 (1-контактные); ≥5*104 (2-контактные) |
| | Кнопки аварийного останова | ≥10*104 |
| Диаметр монтажного отверстия | | 22 мм |
| Виброустойчивость | | 5...55 Гц (амплитуда 0,5 мм); 10...500 Гц (амплитуда 0,35 мм) (переключатели аварийного останова) |
| Ударопрочность | | 10G; 15G (переключатели аварийного останова) |
| Температура окружающей среды | | -20...+55°C (эксплуатация); -45...+80°C (хранение) |
| Относительная влажность | | 45...85% (эксплуатация); ≤95% (хранение) |

Модификации кнопок и переключателей KIPPRIBOR серии SB-22


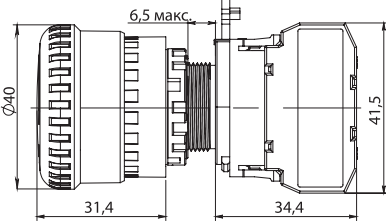

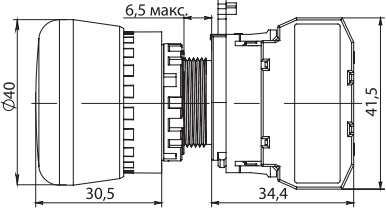

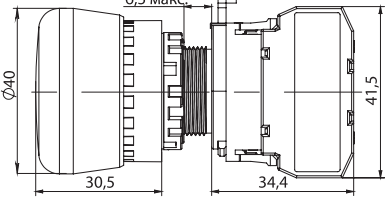
| Фото | Габаритные и установочные размеры | Описание | Тип контактов | Артикул |
|---|---|---|---------------|-------------------|
| Кнопки плоские без подсветки | | | | |
|  |  | Кнопка плоская без подсветки с самовозвратом | NO | SB-22.BSF.10.xxx |
| | | | NC | SB-22.BSF.01.xxx |
| | | | 1NO+1NC | SB-22.BSF.11.xxx |
| | | | 1NO+1NO | SB-22.BSF.20.xxx |
| | | | 1NC+1NC | SB-22.BSF.02.xxx |
| | | Кнопка плоская без подсветки с фиксацией | NO | SB-22.BFF.10.xxx |
| | | | NC | SB-22.BFF.01.xxx |
| | | | 1NO+1NC | SB-22.BFF.11.xxx |
| | | | 1NO+1NO | SB-22.BFF.20.xxx |
| | | | 1NC+1NC | SB-22.BFF.02.xxx |
| Цвета толкателя: | xxx | ● - K00 ● - R00 ● - G00 ● - Y00 ● - B00 ● - W00 | | |
| Кнопки выступающие без подсветки | | | | |
|  |  | Кнопка выступающая без подсветки с самовозвратом | NO | SB-22.BSE.10.xxx |
| | | | NC | SB-22.BSE.01.xxx |
| | | | 1NO+1NC | SB-22.BSE.11.xxx |
| | | | 1NO+1NO | SB-22.BSE.20.xxx |
| | | | 1NC+1NC | SB-22.BSE.02.xxx |
| | | Кнопка выступающая без подсветки с фиксацией | NO | SB-22.BFE.10.xxx |
| | | | NC | SB-22.BFE.01.xxx |
| | | | 1NO+1NC | SB-22.BFE.11.xxx |
| | | | 1NO+1NO | SB-22.BFE.20.xxx |
| | | | 1NC+1NC | SB-22.BFE.02.xxx |
| Цвета толкателя: | xxx | ● - K00 ● - R00 ● - G00 ● - Y00 ● - B00 ● - W00 | | |
| Кнопки плоские с подсветкой | | | | |
|  |  | Кнопка плоская с подсветкой и с самовозвратом | NO | SB-22.BSF.10.xxxx |
| | | | NC | SB-22.BSF.01.xxxx |
| | | | 1NO+1NC | SB-22.BSF.11.xxxx |
| | | | 1NO+1NO | SB-22.BSF.20.xxxx |
| | | | 1NC+1NC | SB-22.BSF.02.xxxx |
| | | Кнопка плоская с подсветкой с фиксацией | NO | SB-22.BFF.10.xxxx |
| | | | NC | SB-22.BFF.01.xxxx |
| | | | 1NO+1NC | SB-22.BFF.11.xxxx |
| | | | 1NO+1NO | SB-22.BFF.20.xxxx |
| | | | NC+NC | SB-22.BFF.02.xxxx |
| Цвет и напряжение питания подсветки: | xxxx | 24VDC: ● - R03R ● - G03G ● - Y03Y ● - B03B ● - W03W 220VAC: ● - R07R ● - G07G ● - Y07Y ● - B07B ● - W07W | | |

Технические характеристики могут быть изменены без предварительного уведомления

Модификации кнопок и переключателей KIPPRIBOR серии SB-22 (продолжение)

| Фото | Габаритные и установочные размеры | Описание | Тип контактов | Артикул |
|---|---|--|---------------|-------------------|
| Кнопки выступающие с подсветкой | | | | |
|  |  | Кнопка выступающая с подсветкой с самовозвратом | NO | SB-22.BSE.10.xxxx |
| | | | NC | SB-22.BSE.01.xxxx |
| | | | 1NO+1NC | SB-22.BSE.11.xxxx |
| | | | 1NO+1NO | SB-22.BSE.20.xxxx |
| | | | 1NC+1NC | SB-22.BSE.02.xxxx |
| | | Кнопка выступающая с подсветкой с фиксацией | NO | SB-22.BFE.10.xxxx |
| | | | NC | SB-22.BFE.01.xxxx |
| | | | 1NO+1NC | SB-22.BFE.11.xxxx |
| | | | 1NO+1NO | SB-22.BFE.20.xxxx |
| | | | 1NC+1NC | SB-22.BFE.02.xxxx |
| Цвет и напряжение питания подсветки: | xxxx | 24VDC: ● - R03R ● - G03G ● - Y03Y ● - B03B ● - W03W | | |
| | | 220VAC: ● - R07R ● - G07G ● - Y07Y ● - B07B ● - W07W | | |
| Кнопки грибовидные без подсветки | | | | |
|  |  | Кнопка грибовидная без подсветки с самовозвратом | NO | SB-22.BSM.10.xxx |
| | | | NC | SB-22.BSM.01.xxx |
| | | | 1NO+1NC | SB-22.BSM.11.xxx |
| | | | 1NO+1NO | SB-22.BSM.20.xxx |
| | | | 1NC+1NC | SB-22.BSM.02.xxx |
| | | Кнопка грибовидная без подсветки с фиксацией | NO | SB-22.BFM.10.xxx |
| | | | NC | SB-22.BFM.01.xxx |
| | | | 1NO+1NC | SB-22.BFM.11.xxx |
| | | | 1NO+1NO | SB-22.BFM.20.xxx |
| | | | 1NC+1NC | SB-22.BFM.02.xxx |
| Цвета толкателя: | xxx | ● - K00 ● - R00 ● - G00 ● - Y00 ● - B00 ● - W00 | | |
| | | | | |
| Кнопки грибовидные с подсветкой | | | | |
|  |  | Кнопка грибовидная с подсветкой с самовозвратом | NO | SB-22.BSM.10.xxxx |
| | | | NC | SB-22.BSM.01.xxxx |
| | | | 1NO+1NC | SB-22.BSM.11.xxxx |
| | | | 1NO+1NO | SB-22.BSM.20.xxxx |
| | | | 1NC+1NC | SB-22.BSM.02.xxxx |
| | | Кнопка грибовидная с подсветкой с фиксацией | NO | SB-22.BFM.10.xxxx |
| | | | NC | SB-22.BFM.01.xxxx |
| | | | 1NO+1NC | SB-22.BFM.11.xxxx |
| | | | 1NO+1NO | SB-22.BFM.20.xxxx |
| | | | 1NC+1NC | SB-22.BFM.02.xxxx |
| Цвет и напряжение питания подсветки: | xxxx | 24VDC: ● - R03R ● - G03G ● - Y03Y ● - B03B ● - W03W | | |
| | | 220VAC: ● - R07R ● - G07G ● - Y07Y ● - B07B ● - W07W | | |

Модификации кнопок и переключателей KIPPRIBOR серии SB-22 (продолжение)

| Фото | Габаритные и установочные размеры | Описание | Тип контактов | Артикул |
|---|---|--|---------------|-------------------|
| Кнопки аварийного останова | | | | |
|  |  | Кнопка аварийного останова без подсветки возврат поворотом | NC | SB-22.ESF.01.R00 |
| | | | 1NC+1NC | SB-22.ESF.02.R00 |
|  |  | Кнопка аварийного останова без подсветки «push-pull» | NC | SB-22.ECF.01.R00 |
| | | | 1NC+1NC | SB-22.ECF.02.R00 |
|  |  | Кнопка аварийного останова с подсветкой возврат поворотом | NC | SB-22.ESF.01.xxxx |
| | | | 1NC+1NC | SB-22.ESF.02.xxxx |
| Цвет и напряжение питания подсветки | xxxx | 24VDC: ● - R03R 220VAC: ● - R07R | | |


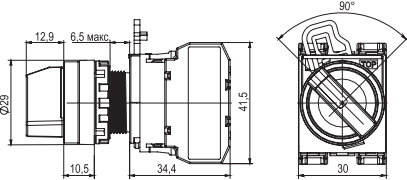

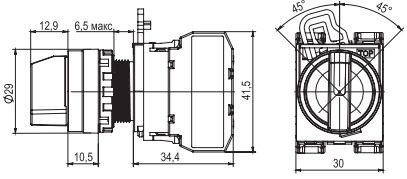

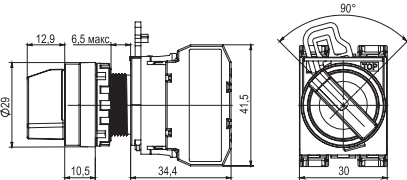

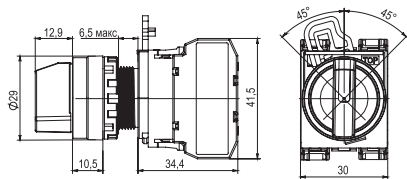
Пример аварийного поста KIPPRIBOR в сборе

1. Кнопка аварийного останова **SB-22.ESF.01.R00**
2. Шильд «EMERGENCY STOP» **SB-22. EML**
3. Корпус кнопочного поста жёлтый **PSB-1.Y**


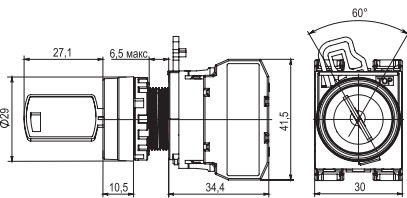

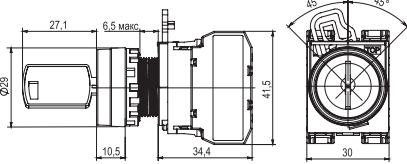


Технические характеристики могут быть изменены без предварительного уведомления

Модификации кнопок и переключателей KIPPRIBOR серии SB-22 (продолжение)

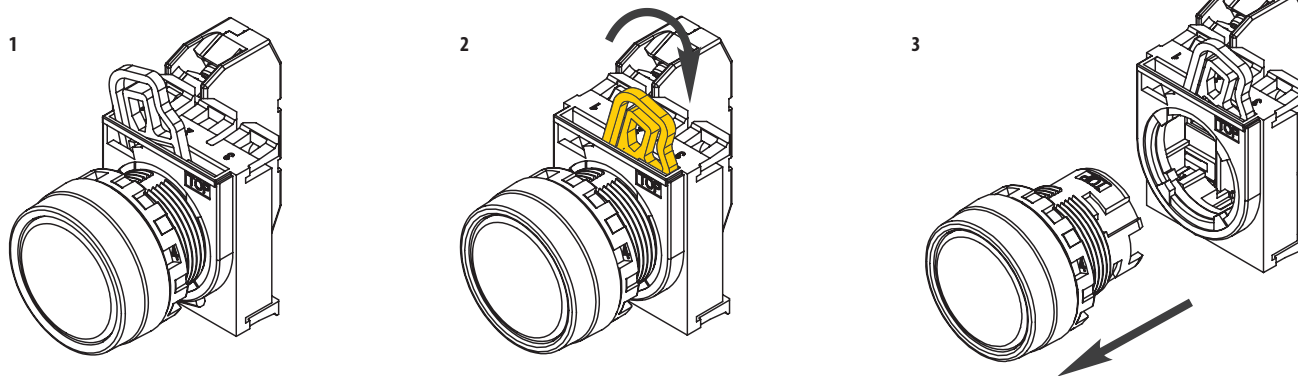
| Фото | Габаритные и установочные размеры | Описание | Тип контактов | Артикул |
|---|---|---|---------------|-------------------|
| Переключатели поворотные без подсветки | | | | |
|  |  | Переключатель на 2 положения без подсветки с самовозвратом | NO | SB-22.S2S.10.K00 |
| | | Переключатель на 2 положения без подсветки с фиксацией | | SB-22.S2F.10.K00 |
|  |  | Переключатель на 3 положения без подсветки с самовозвратом | 1NO+1NO | SB-22.S3S.20.K00 |
| | | Переключатель на 3 положения без подсветки с фиксацией | | SB-22.S3F.20.K00 |
| Переключатели поворотные с подсветкой | | | | |
|  |  | Переключатель на 2 положения с подсветкой с самовозвратом | NO | SB-22.S2S.10.xxxx |
| | | Переключатель на 2 положения с подсветкой с фиксацией | | SB-22.S2F.10.xxxx |
|  |  | Переключатель на 3 положения с подсветкой с самовозвратом | 1NO+1NO | SB-22.S3S.20.xxxx |
| | | Переключатель на 3 положения с подсветкой с фиксацией | | SB-22.S3F.20.xxxx |
| Цвет и напряжение питания подсветки: | xxxx | 24VDC: ● - R03R ● - G03G ● - Y03Y ● - B03B ● - W03W 220VAC: ● - R07R ● - G07G ● - Y07Y ● - B07B ● - W07W | | |

Модификации кнопок и переключателей KIPPRIBOR серии SB-22 (продолжение)

| Фото | Габаритные и установочные размеры | Описание | Тип контактов | Артикул |
|--|--|---|---------------|------------------|
| Переключатели поворотные с ключом | | | | |
|  |  | Переключатель с ключом на 2 положения с самовозвратом | NO | SB-22.K2S.10.K00 |
| | | Переключатель с ключом на 2 положения с фиксацией | | SB-22.K2F.10.K00 |
|  |  | Переключатель с ключом на 3 положения с самовозвратом | 1NO+1NO | SB-22.K3S.20.K00 |
| | | Переключатель с ключом на 3 положения с фиксацией | | SB-22.K3F.20.K00 |

Монтаж кнопок и переключателей KIPPRIBOR серии SB-22

Подготовка к монтажу



Технические характеристики могут быть изменены без предварительного уведомления

Структура условного обозначения

SB-22.BSF.01.R03R

Диаметр установочного отверстия кнопки/переключателя:
22: 22 мм

Тип и форма головки:

BSF: кнопка с самовозвратом, плоская
BFF: кнопка с фиксацией, плоская
BSE: кнопка с самовозвратом, выступающая
BFE: кнопка с фиксацией, выступающая
BSM: кнопка грибовидная с самовозвратом
BFM: кнопка грибовидная с фиксацией
S2S: переключатель поворотный на 2 положения с самовозвратом
S2F: переключатель поворотный на 2 положения с фиксацией
S3S: переключатель поворотный на 3 положения с самовозвратом
S3F: переключатель поворотный на 3 положения с фиксацией
K2S: переключатель с ключом на 2 положения с самовозвратом
K2F: переключатель с ключом на 2 положения с фиксацией
K3S: переключатель с ключом на 3 положения с самовозвратом
K3F: переключатель с ключом на 3 положения с фиксацией
ESF: кнопки аварийного останова d40 мм
ECF: кнопки аварийного останова d40 мм "push-pull"

Количество контактов:

10: NO **20:** 1NO+1NO **11:** 1NO+1NC
1: NC **02:** 1NC+1NC

Цвет нажимной/поворотной части:

К: черный **В:** синий **У:** желтый
G: зеленый **W:** белый **R:** красный

Напряжение питания подсветки:

00: без подсветки **07:** 220 VDC/VAC
03: 24 VDC/VAC

Цвет подсветки:

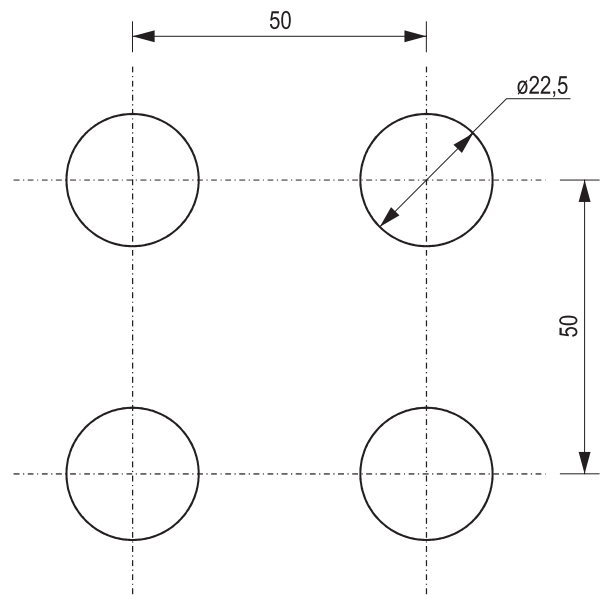
-: без подсветки **В:** синий **У:** желтый
G: зеленый **W:** белый **R:** красный

Пример обозначения:

SB-22.BSF.01.R03R: вы заказали кнопку с самовозвратом плоскую. Диаметр монтажного отверстия 22 мм. Тип контакта NC. Подсветка красного цвета, напряжение питания подсветки 24 V AC/DC.

Монтажные отверстия для кнопок и переключателей


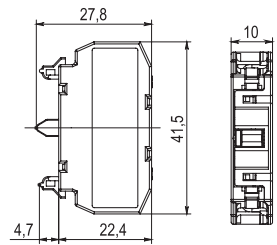

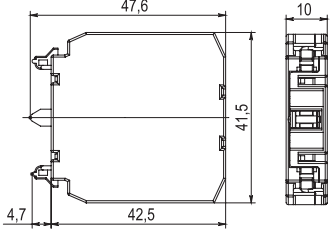

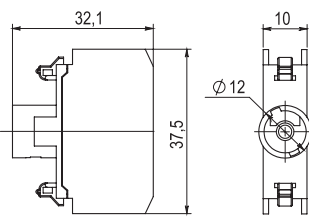
(рекомендуемые размеры и минимальные расстояния)



Технические характеристики блок-контактов

| Параметр | | Значение |
|---------------------------------------|-------------------|--|
| Условный тепловой ток контактов | | 10 А |
| Категория применения | | AC15 240V/3A, DC13 24V/4A |
| Напряжение изоляции | | 600 В |
| Степень защиты (со стороны контактов) | | IP20 |
| Сопротивление изоляции | | 100 МОм (500 VDC) |
| Электрическая прочность изоляции | | 2500 VAC (1 мин) |
| Материал контактов | | AgNi10 |
| Механический ресурс | NO, NC | ≥5x10 ⁶ |
| | 2NO, 2NC, 1NO+1NC | ≥1x10 ⁶ |
| Электрический ресурс | NO, NC | ≥10x10 ⁴ |
| | 2NO, 2NC, 1NO+1NC | ≥5x10 ⁴ |
| Виброустойчивость | | 5...55 Гц (амплитуда 0,5 мм) |
| Ударопрочность | | 15G |
| Температура окружающей среды | | -20...+55°C (эксплуатация) -45...+80°C (хранение) |
| Относительная влажность | | 45...85% (эксплуатация) ≤95% (хранение) |

Модификации блок-контактов для кнопок и переключателей KIPPRIBOR серии SB-22

| Фото | Габаритные и установочные размеры | Описание | Тип контактов, напряжения питания | Артикул |
|---|---|-------------------------------------|-----------------------------------|---------------|
|  |  | Модуль блок-контакт одинарный | NO | SB-22.10P |
| | | | NC | SB-22.01P |
|  |  | Модуль блок-контакт двойной* | 2NO | SB-22.20P |
| | | | 2NC | SB-22.02P |
| | | | NO+NC | SB-22.11P |
|  |  | Модуль блок-контактов LED-подсветки | 24 VDC | SB-22.03x.LED |
| | | | 220VAC | SB-22.07x.LED |
| Цвета LED-модуля: | x | ● - R ● - G ● - Y ● - B ● - W | | |

* Модуль блок-контактов двойной заказывается отдельно и не входит в модификации кнопок и переключателей KIPPRIBOR серии SB-22.

Технические характеристики могут быть изменены без предварительного уведомления

Структура условного обозначения

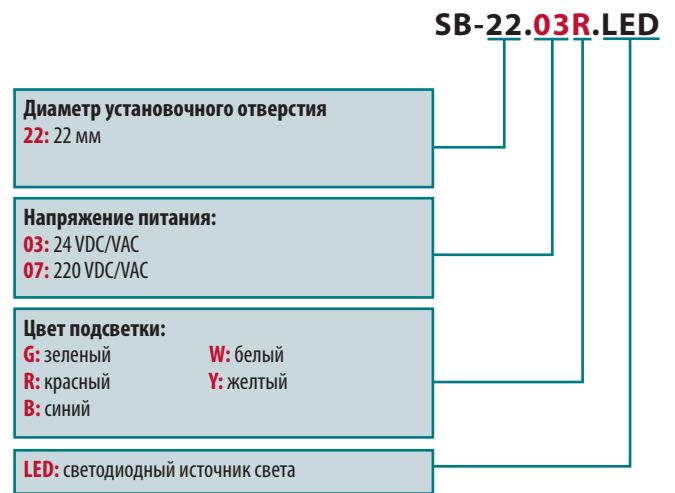
Структура условного обозначения блок-контактов



Пример обозначения:

SB-22.10P: вы заказали блок-контакт для кнопки/переключателя серии SB-22, 1 НО контакт.

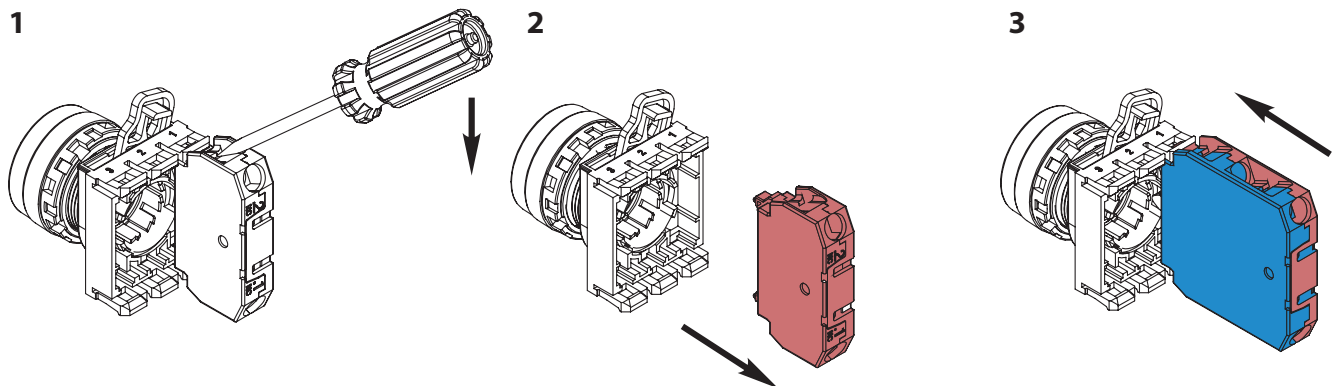
Структура условного обозначения LED-модулей



Пример обозначения:

SB-22.03R.LED: вы заказали модуль LED-подсветки для кнопки/переключателя серии SB-22, цвет подсветки красный, напряжение питания 24V AC/DC.

Замена модуля блок-контактов KIPPRIBOR серии SB-22



Лампы светосигнальные



Лампы светосигнальные KIPPRIBOR серии SB-22

Предназначены для визуального информирования и сигнализации о состоянии оборудования или технологического процесса. Устанавливаются в шкафы автоматики, распределительные щиты, посты и панели управления.

Конструктивные преимущества



Высокий электрический ресурс.



Удобство при монтаже изделий, позволяет беспрепятственно выполнить ремонт или модернизацию.



Степень защиты IP65 (со стороны линзы).



Входит в линейку изделий, включающих кнопки и переключатели серии SB-22.

Технические характеристики ламп светосигнальных KIPPRIBOR серии SB-22

| Параметр | Значение |
|---|--|
| Напряжение питания и потребляемый ток | 24 V AC/DC, ≤14 мА 220 V AC/DC, ≤3 мА |
| Напряжение изоляции | 600 В |
| Степень защиты (со стороны органа управления) | IP65 |
| Степень защиты (со стороны контактов) | IP20 |
| Сопротивление изоляции | 100 МОм (500 VDC) |
| Электрическая прочность изоляции | 2500 VAC (1 мин) |
| Электрический ресурс | ≥4x10 ⁴ |
| Диаметр монтажного отверстия | 22 мм |
| Вибростойчивость | 5...55 Гц (амплитуда 0,5 мм) |
| Ударопрочность | 10G |
| Температура окружающей среды | -20...+55°C (эксплуатация) -45...+80°C (хранение) |
| Относительная влажность | 45...85% (эксплуатация) ≤95% (хранение) |

Модификации ламп светосигнальных KIPPRIBOR серии SB-22

| Фото | Габаритные и установочные размеры | Описание | Артикул |
|-------------------------------------|-----------------------------------|---|--------------------|
| | | Лампа сигнальная с плоской рифленой линзой | SB-22.HLF.00. xxxx |
| Цвет и напряжение питания подсветки | xxxx | 24VDC: ● - R03R ● - G03G ● - Y03Y ● - B03B ● - W03W 220VAC: ● - R07R ● - G07G ● - Y07Y ● - B07B ● - W07W | |

Технические характеристики могут быть изменены без предварительного уведомления

Структура условного обозначения

SB-22.HLF.00.R03R

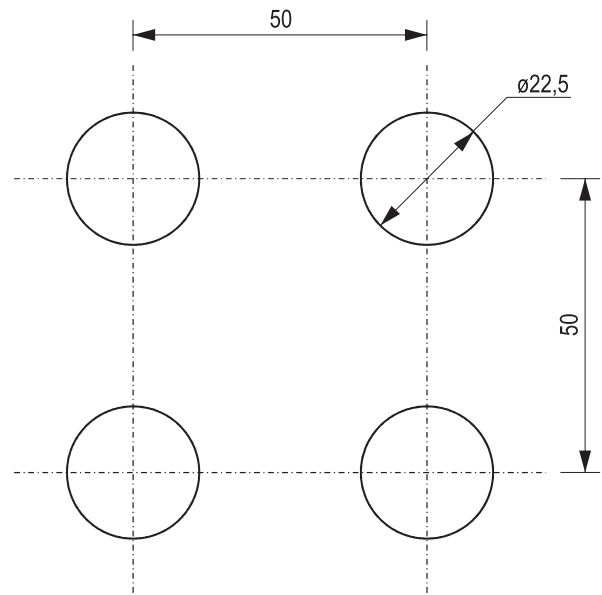
| | |
|--|--|
| Диаметр установочного отверстия 22: 22 мм | |
| Тип и форма линзы: HLF: лампа светосигнальная с плоской рифленой линзой HLE: лампа светосигнальная с плоской линзой без рифления HLS: лампа светосигнальная со сферической линзой | |
| Количество контактов: 0: контакты отсутствуют | |
| Цвет линзы: B: синий Y: желтый G: зеленый W: белый R: красный | |
| Напряжение питания подсветки: 03: 24 VDC/VAC 07: 220 VDC/VAC | |
| Цвет свечения подсветки: B: синий Y: желтый G: зеленый W: белый R: красный | |

Пример обозначения:

SB-22.HLF.00.R03R: вы заказали лампу светосигнальную с диаметром монтажного отверстия 22 мм. Линза плоская рифленая, цвет линзы и подсветки красный. Напряжение питания 24 V AC/DC.

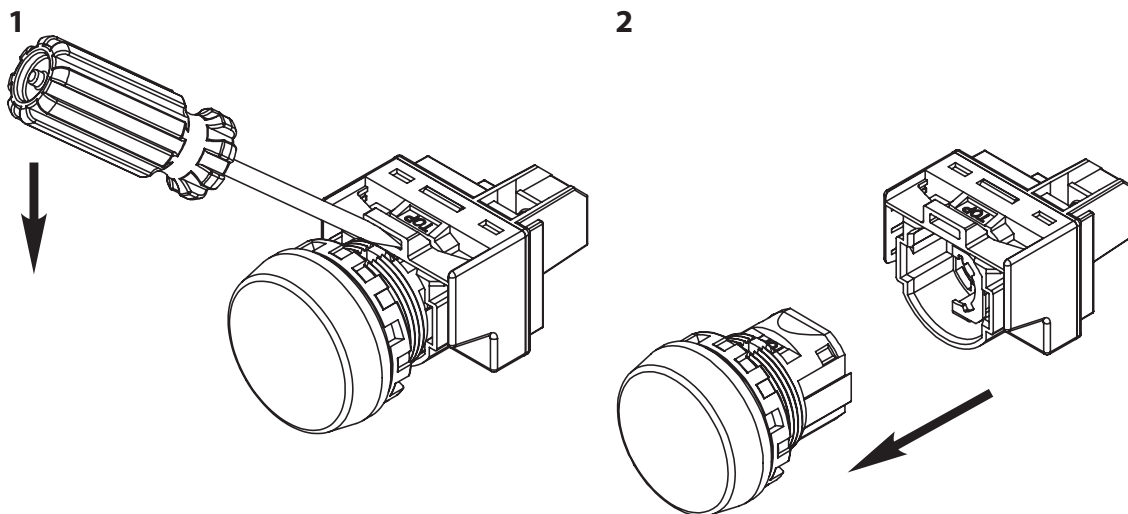
Монтажные отверстия для светосигнальных ламп

(рекомендуемые размеры и минимальные расстояния)



Монтаж ламп светосигнальных KIPPRIBOR серии SB-22

Подготовка к монтажу



Аксессуары для устройств управления и сигнализации



Корпуса кнопочных постов KIPPRIBOR серии PSB

Предназначены для установки устройств управления (кнопок и переключателей) и сигнальной арматуры диаметром 22 мм. Позволяют смонтировать накладной кнопочный пост с количеством устройств от 1 до 5.

Конструктивные преимущества



Материал
ABS-пластик.



Удобство при монтаже изделий, позволяет беспрепятственно выполнить ремонт или модернизацию.



Степень защиты IP65 (при использовании с изделиями KIPPRIBOR серии SB-22).

Технические характеристики корпусов кнопочных постов KIPPRIBOR серии PSB


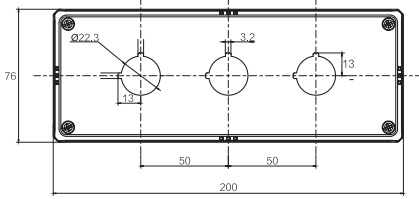

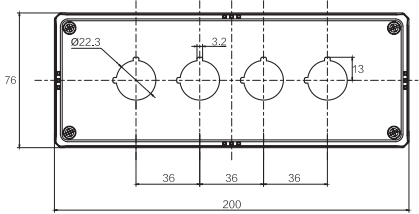

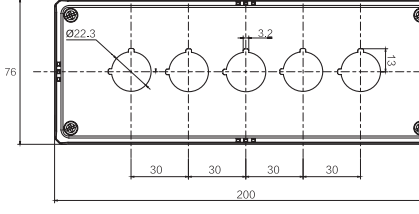
| Параметр | Значение |
|---|---|
| Материал | ABS-пластик |
| Степень защиты (со стороны органа управления) | IP65 |
| Диаметр отверстия для монтажа оборудования | 22 мм |
| Диаметр отверстия для прокладки кабеля | M20 |
| Ударопрочность | 10G |
| Температура окружающей среды | -20...+60°C (эксплуатация) -40...+80°C (хранение) |
| Относительная влажность | 45...85% (эксплуатация) ≤95% (хранение) |

Модификации корпусов кнопочных постов KIPPRIBOR серии PSB


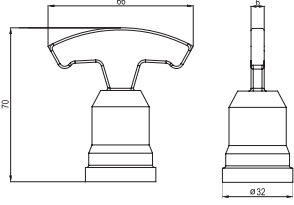

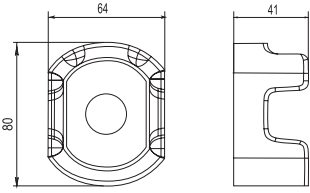

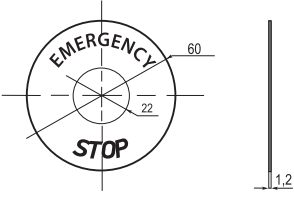
| Фото | Габаритные и установочные размеры | Описание | Артикул |
|------|-----------------------------------|--|---------|
| | | Корпус кнопочного поста, 1 отверстие, серый | PSB-1.G |
| | | Корпус кнопочного поста, 1 отверстие, желтый | PSB-1.Y |
| | | Корпус кнопочного поста, 2 отверстия, серый | PSB-2.G |
| | | Корпус кнопочного поста, 3 отверстия, серый | PSB-3.G |

Технические характеристики могут быть изменены без предварительного уведомления

Модификации корпусов кнопочных постов KIPPRIBOR серии PSB (продолжение)

| Фото | Габаритные и установочные размеры | Описание | Артикул |
|--|--|---|----------|
|  |  | Корпус кнопочного поста, 3 отверстия с увеличенным расстоянием, серый | PSB-3E.G |
|  |  | Корпус кнопочного поста, 4 отверстия, серый | PSB-4.G |
|  |  | Корпус кнопочного поста, 5 отверстий, серый | PSB-5.G |

Аксессуары для устройств управления и сигнализации KIPPRIBOR серии SB-22

| Фото | Габаритные и установочные размеры | Описание | Артикул |
|---|---|--|-----------|
|  |  | Ключ для монтажа головки толкателя. Предназначен для установки головной части кнопок или переключателей на панели. | SB-22.KEY |
|  |  | Устройство блокировки кнопок аварийного останова. Предназначено для исключения случайного нажатия на кнопку аварийного останова и прекращения технологического процесса. | SB-22.EMC |
|  |  | Жёлтый шильд кнопки аварийного останова. Предназначен для привлечения внимания оператора к кнопке аварийного останова на панели управления. | SB-22.EML |

Аксессуары для устройств управления и сигнализации

| Фото | Габаритные и установочные размеры | Описание | Артикул |
|---|---|--|------------------|
|  |  | <p>Кожух силиконовый прозрачный. Предназначен для увеличения пыле- и влагозащиты толкателей кнопок на панели управления.</p> | <p>SB-22.SCA</p> |
|  |  | <p>Кожух с крышкой пластиковый прозрачный. Предназначен для защиты от случайного или несанкционированного воздействия на кнопку или переключатель — позволяет использовать проволочную пломбу для дополнительной блокировки.</p> | <p>SB-22.SLT</p> |
|  |  | <p>Кожух желтый с прозрачной крышкой пластиковый. Предназначен для защиты от случайного или несанкционированного воздействия на кнопку или переключатель — позволяет использовать проволочную пломбу для дополнительной блокировки.</p> | <p>SB-22.SLY</p> |
|  |  | <p>Кожух красный с прозрачной крышкой пластиковый. Предназначен для защиты от случайного или несанкционированного воздействия на кнопку или переключатель — позволяет использовать проволочную пломбу для дополнительной блокировки.</p> | <p>SB-22.SLR</p> |
|  |  | <p>Держатель маркировки. Предназначен для подписи кнопок, ламп и переключателей на панели управления.</p> | <p>SB-22.MTA</p> |

Технические характеристики могут быть изменены без предварительного уведомления

Шаговый привод



Гибридные шаговые двигатели KIPPRIBOR серии CM

Шаговые двигатели KIPPRIBOR серии CM предназначены для приводов с прецизионным позиционированием. Обеспечивают высокие динамические характеристики. Точность позиционирования исполнительного механизма в приводе, использующем шаговый двигатель, создается конструкцией самого мотора и достигается без использования элементов обратной связи (например, датчиков положения или энкодеров).

Гибридные шаговые двигатели KIPPRIBOR серии CM — синхронные бесщёточные электродвигатели. Угол поворота вала такого двигателя пропорционален числу импульсов управляющего сигнала. Двигатели предназначены для установки в приводы порталов, манипуляторов, конвейеров, аппликаторов. Угловой шаг двигателей составляет 1,8°, а средствами управляющего драйвера может быть уменьшен до долей градуса.

Преимущества шаговых двигателей серии CM

- Модельный ряд включает двигатели, имеющие габарит от NEMA 8 до NEMA 51.
- Максимальный удерживающий момент от 0,03 до 45 Н·м (в зависимости от габарита).
- Используются новейшие конструктивные решения по оптимизации магнитной цепи, позволяющие при малых габаритных характеристиках получить большой крутящий момент.
- Высокое качество обработки деталей ротора позволяет минимизировать магнитные потери и значительно снизить степень нагрева двигателя.
- Входной контроль и качество применяемых материалов обеспечивают стабильную и надежную работу изготавливаемых двигателей.
- Крупномасштабные автоматизированные производственные линии и строгая система управления качеством обеспечивают постоянство партий выпускаемой продукции.
- Отсутствие необходимости в периодическом обслуживании в течение длительного периода эксплуатации.

Технические характеристики

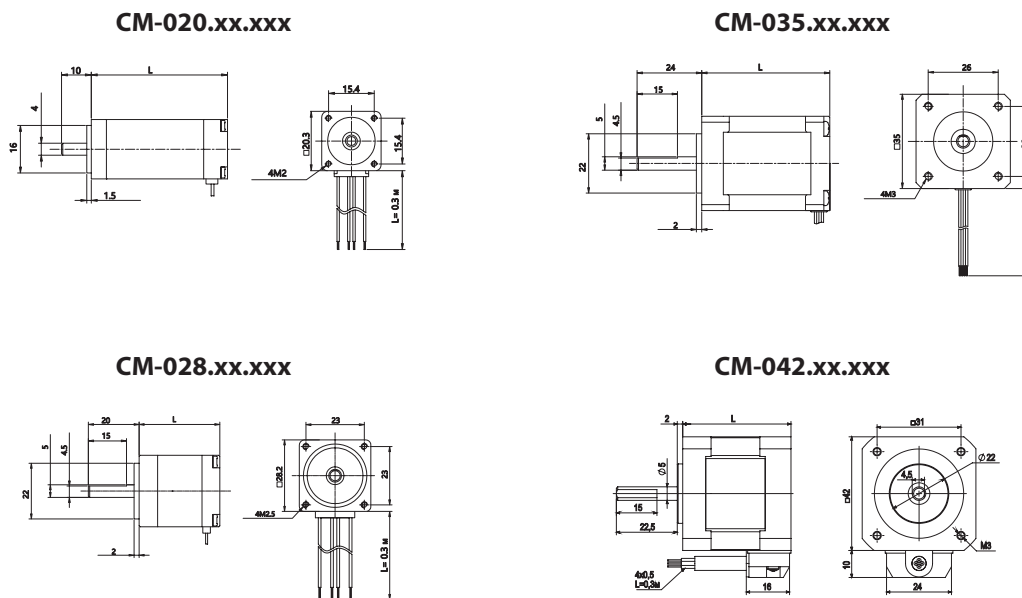
| Параметр | Габарит двигателя | | | | | | | | |
|--|----------------------|---------------------|---------------------|---------------------|---------------------|---------------------|---------------------|-----------------------|-----------------------|
| | CM-020 | CM-028 | CM-035 | CM-042 | CM-057 | CM-060 | CM-086 | CM-110 | CM-130 |
| Серия | CM-020 | CM-028 | CM-035 | CM-042 | CM-057 | CM-060 | CM-086 | CM-110 | CM-130 |
| Размер присоединительного фланца NEMA/мм | NEMA8/ 20x20 мм | NEMA11/ 28x28 мм | NEMA14/ 35x35 мм | NEMA17/ 42x42 мм | NEMA23/ 57x57 мм | NEMA24/ 60x60 мм | NEMA34/ 86x86 мм | NEMA42/ 110x110 мм | NEMA51/ 130x130 мм |
| Количество фаз | 2 | | | | | | | | |
| Угловой шаг | 1,8° | | | | | | | | |
| Радиальное биение/осевой разбег вала | 0,025/0,075 мм | | | | | | | | |
| Максимальная радиальная нагрузка (на расстоянии 10 мм от фланца) | 30 Н | | | 75 Н | | 90 Н | 300 Н | 500 Н | 500 Н |
| Максимальная осевая нагрузка | Не более веса мотора | | | | | | | | |
| Тип электрического присоединения | Кабельный вывод | | | | | | | | Разъем 5p |
| Сопротивление изоляции | ≥100 МОм (500VDC) | | | | | | | | |
| Электрическая прочность изоляции | 500VAC (1 мин) | | | | | | | | |
| Класс изоляции | B | | | | | | | | |
| IP | IP40 | | | | | | | | |
| Максимальная рабочая температура двигателя | 85°C | | | | | | | | |
| Температура эксплуатации, °C | -10...50°C | | | | | | | | |
| Относительная влажность воздуха, % | 85% | | | | | | | | |

Модификации гибридных шаговых двигателей KIPPRIBOR серии CM

| Модификация | Номин. ток фазы, А | Сопрот. обмотки, Ом | Индуктивность обмотки, мГн | Макс. удерж. момент, Н*м | Момент инерции ротора, кг*см | Кол-во выводов, шт | Диаметр вала, мм | Длина двигателя*, мм | Масса двигателя, кг |
|---------------------|--------------------|---------------------|----------------------------|--------------------------|------------------------------|--------------------|------------------|----------------------|---------------------|
| CM-020.06.N03 | 0,6 | 5,70 | 2,60 | 0,03 | 0,003 | 4 | 4 | 33 | 0,08 |
| CM-020.06.N05 | 0,6 | 7,00 | 3,40 | 0,05 | 0,004 | 4 | 4 | 45 | 0,10 |
| CM-028.12.N06 | 1,2 | 1,40 | 1,00 | 0,06 | 0,009 | 4 | 5 | 32 | 0,11 |
| CM-028.12.N10 | 1,2 | 1,80 | 1,60 | 0,10 | 0,013 | 4 | 5 | 41 | 0,16 |
| CM-028.12.N13 | 1,2 | 2,20 | 2,30 | 0,13 | 0,018 | 4 | 5 | 51 | 0,20 |
| CM-035.12.N15 | 2,0 | 0,80 | 1,30 | 0,15 | 0,019 | 4 | 5 | 31 | 0,21 |
| CM-035.20.N40 | 2,0 | 1,20 | 1,90 | 0,40 | 0,026 | 4 | 5 | 47 | 0,27 |
| CM-042.15.N40 | 1,5 | 2,30 | 4,30 | 0,40 | 0,054 | 4 | 5 | 40 | 0,29 |
| CM-042.15.N60 | 1,5 | 0,90 | 1,60 | 0,60 | 0,072 | 4 | 5 | 47 | 0,37 |
| CM-042.15.N80 | 1,5 | 1,00 | 2,40 | 0,80 | 0,110 | 4 | 5 | 60 | 0,50 |
| CM-057.30.1N2 | 3,0 | 0,60 | 1,40 | 1,20 | 0,300 | 4 | 8 | 55 | 0,72 |
| CM-057.30.1N2 [M10] | 3,0 | 0,60 | 1,40 | 1,20 | 0,300 | 4 | 6,35 | 55 | 0,72 |
| CM-057.40.2N2 | 4,0 | 0,34 | 1,74 | 2,20 | 0,500 | 4 | 8 | 76 | 1,10 |
| CM-057.50.3N1 | 5,0 | 0,26 | 1,18 | 3,10 | 0,840 | 4 | 8 | 88 | 1,38 |
| CM-060.50.2N2 | 5,0 | 0,33 | 1,05 | 2,20 | 0,490 | 4 | 8 | 68 | 1,02 |
| CM-060.50.3N0 | 5,0 | 0,46 | 2,00 | 3,00 | 0,690 | 4 | 8 | 86 | 1,34 |
| CM-086.60.4N5 | 6,0 | 0,43 | 2,95 | 4,50 | 1,400 | 4 | 14 | 77 | 2,50 |
| CM-086.60.8N5 | 6,0 | 0,53 | 4,25 | 8,50 | 2,700 | 4 | 14 | 113 | 4,00 |
| CM-086.60.8N5 [M10] | 6,0 | 0,53 | 4,25 | 8,50 | 2,700 | 4 | 12,7 | 113 | 4,00 |
| CM-086.60.12N | 6,0 | 0,75 | 5,30 | 12,0 | 2,940 | 4 | 14 | 128 | 4,40 |
| CM-110.60.12N | 6,0 | 0,53 | 6,50 | 12,0 | 7,200 | 4 | 19 | 115 | 6,00 |
| CM-110.65.20N | 6,5 | 0,80 | 15,00 | 20,0 | 10,900 | 4 | 19 | 150 | 9,20 |
| CM-110.60.28N | 6,0 | 1,20 | 22,00 | 28,0 | 16,200 | 4 | 19 | 201 | 12,54 |
| CM-130.70.45N | 7,0 | 0,66 | 9,00 | 45,0 | 22,900 | 4 | 19 | 281 | 22,00 |

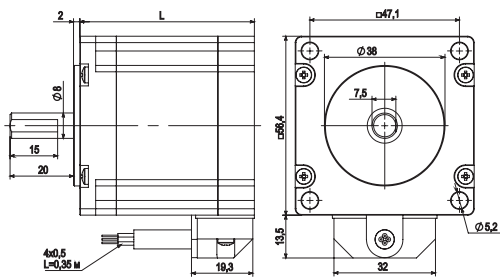
* - на приведенных ниже чертежах длина двигателя обозначена L.

Габаритные и установочные размеры шаговых двигателей серии CM

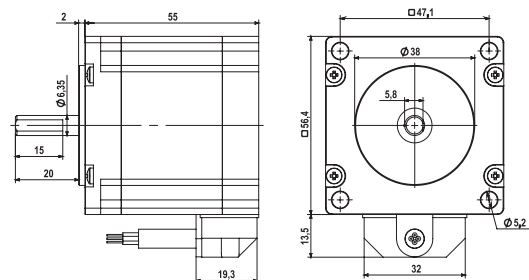


Технические характеристики могут быть изменены без предварительного уведомления

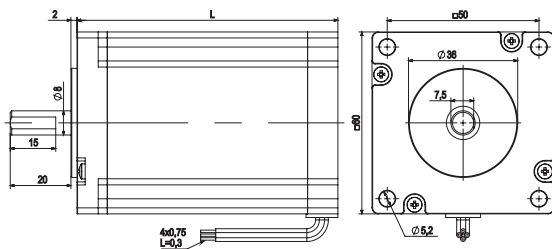
CM-057.xx.xxx



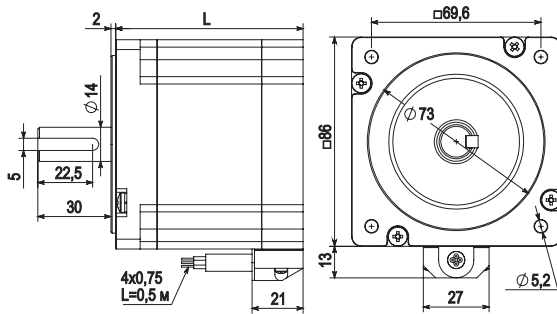
CM-057.xx.xxx [M10]



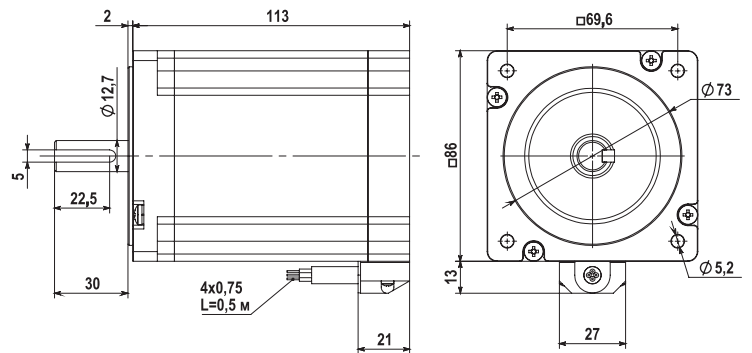
CM-060.xx.xxx



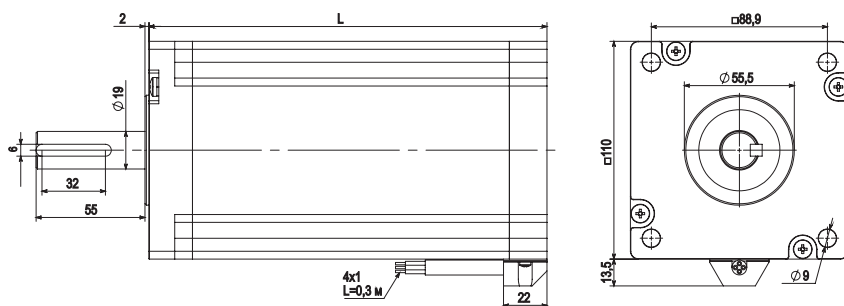
CM-086.xx.xxx



CM-086.xx.xxx [M10]



CM-110.xx.xxx



CM-130.xx.xxx

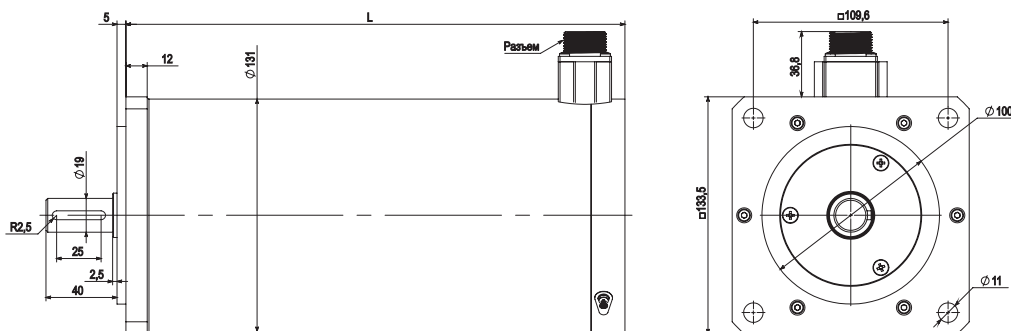
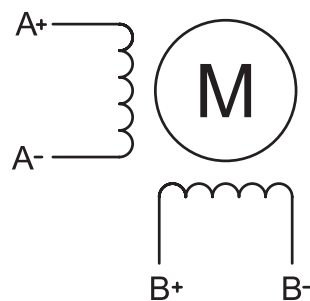


Схема подключения шаговых двигателей серии CM

| Выходы обмотки | Габарит двигателя | | |
|----------------|--------------------------------------|-----------------------------|-------------------------------|
| | CM-020...CM-086 (кабельный вывод) | CM-110 (кабельный вывод) | CM-130 (5-полюсный разъем) |
| A+ | Черный | Желтый | 1 |
| A- | Зеленый | Синий | 2 |
| B+ | Красный | Красный | 3 |
| B- | Синий | Зеленый | 4 |



Структура условного обозначения шаговых двигателей серии CM

CM-057.30.1N2

Ширина фланца:
020: 20 мм (NEMA 8)
028: 28 мм (NEMA 11)
035: 35 мм (NEMA 14)
042: 42 мм (NEMA 17)
057: 57 мм (NEMA 23)
060: 60 мм (NEMA 24)
086: 86 мм (NEMA 34)
110: 110 мм (NEMA 42)
130: 130 мм (NEMA 51)

Максимальный удерживающий момент двигателя:
1N2: 1,2 Н·м
(Символ «N» ставится на месте запятой в числовом обозначении величины момента, то есть следует читать: Nxy = 0,yz Н·м; xNy = x,y Н·м; xyN = xy Н·м)

Номинальный ток фазы двигателя:
30: 3,0 А *(обозначение ab следует читать: ток фазы = ab/10 = a,b Ампер)*

Пример обозначения:

CM-057.30.1N2 — вы заказали шаговый двигатель серии CM. Ширина фланца 57 мм (NEMA 23), номинальный ток фазы 3,0 А, максимальный удерживающий момент 1,2 Н*м.

Технические характеристики могут быть изменены без предварительного уведомления

Драйверы для шаговых двигателей KIPPRIBOR серии SMD

Драйверы KIPPRIBOR серии SMD предназначены для управления шаговыми двигателями. Драйвер позволяет интерпретировать команды контроллера в последовательность коммутационных состояний выходных элементов, питающих обмотки шагового двигателя. Таким образом происходит преобразование команд контроллера во вращательное движение ротора двигателя, причем параметры преобразования четко заданы драйвером с учетом характеристик подключенного двигателя.

Особенности драйверов KIPPRIBOR серии SMD

- Линейка драйверов представлена модификациями, управляемыми по протоколу STEP/DIR, драйвером, управляемым от сигнала концевых выключателей, моделями с регулировкой скорости вращения от потенциометра, мультиосевыми драйверами.
- Ограничение тока обмоток в режиме удержания для предотвращения перегрева двигателя.
- Дискретные настройки тока фазы.
- Настройка коэффициента микрошага DIP-переключателями.
- Функция подавления резонанса.
- S-образная кривая разгона/торможения.
- Функция изменения интенсивности разгона/торможения двигателя.

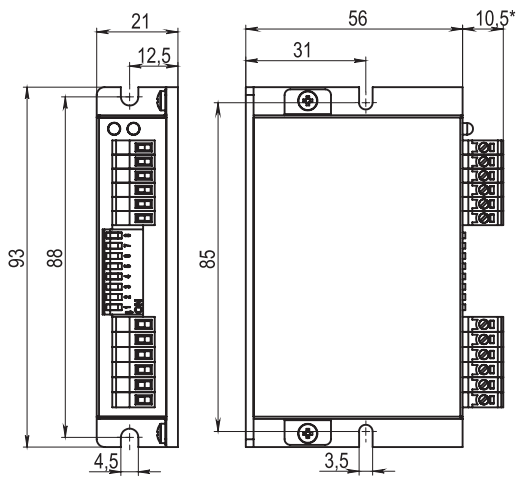


Общие технические характеристики

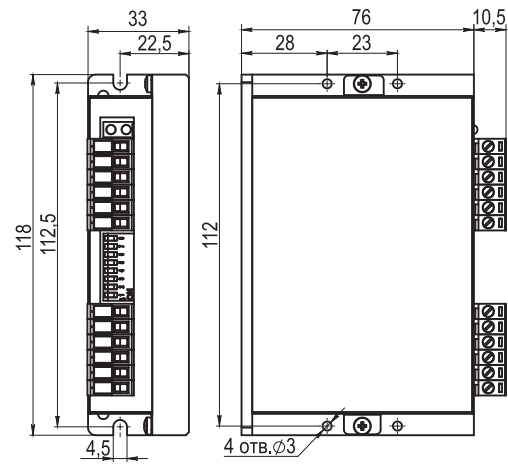
| Параметр | Значение параметра | | | | | | | |
|--|----------------------|-----------------|-----------------|-----------------|------------------|-----------------------------|------------------|------------------|
| Модель драйвера | SMD-20.17.16.R2 | SMD-20.24.40 | SMD-20.24.40.IO | SMD-20.24.40.IR | SMD-20.24.40.2IR | SMD-20.34.60 | SMD-20.42.60.TT | SMD-20.51.70.R2 |
| Число подключаемых двигателей | 1 | | | 2 | | 1 | | |
| Максимальный габарит подключаемых двигателей | NEMA 17 (42 мм) | NEMA 24 (60 мм) | NEMA 24 (60 мм) | NEMA 24 (60 мм) | NEMA 24 (60 мм) | NEMA 34 (86 мм) | NEMA 42 (110 мм) | NEMA 51 (130 мм) |
| Количество фаз | 2 | | | | | | | |
| Напряжение питания драйвера | 24...48 VDC | 24...48 VDC | 24...48 VDC | 24...48 VDC | 24...48 VDC | 24...100 VDC 24...80 VAC | 100...230 VAC | 100...230 VAC |
| Максимальный ток фазы шагового двигателя | 1,6 А | 4 А | 4 А | 4 А | 4 А | 6 А | 6 А | 7 А |
| Число установок тока | 8 | 8 | 8 | 8 | 16 | 8 | 8 | 16 |
| Число установок микрошага | 16 | 16 | 16 | 16 | 16 | 16 | 16 | 16 |
| Функция подавления резонанса | Есть | | | | | | | |
| Функция фильтрации управляющих импульсов | Есть | | | | | | | |
| S-образная характеристика разгона/торможения | Есть | | | | | | | |
| Функция изменения интенсивности разгона/торможения | Нет | Нет | Есть | Есть | Есть | Нет | Нет | Нет |
| Ограничение тока фазы в режиме удержания | Есть | Есть | Нет | Нет | Нет | Есть | Есть | Есть |
| Встроенный вентилятор | Нет | Нет | Нет | Нет | Нет | Да | Да | Да |
| Наличие интерфейсов | RS232 | Нет | Нет | Нет | Нет | Нет | Нет | Нет |
| Максимально допустимая вибрация | 4,9 м/с ² | | | | | | | |
| Температура эксплуатации | 0...45°C | | | | | | | |
| Влажность окружающей среды | ≤90 RH | | | | | | | |

Габаритные и установочные размеры драйверов KIPPRIBOR серии SMD

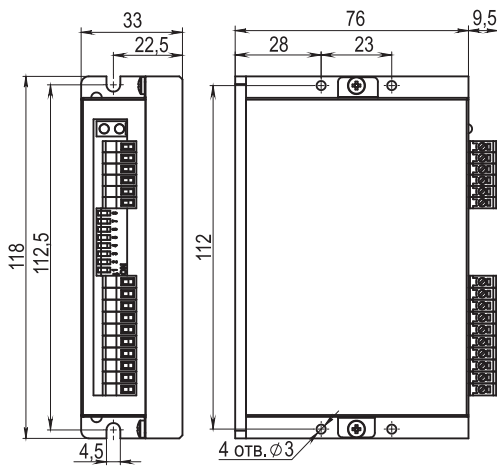
SMD-20.17.16.R2



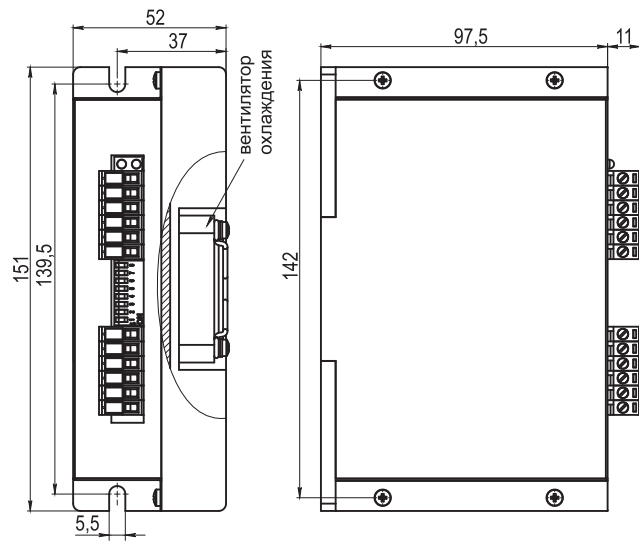
SMD-20.24.40, SMD-20.24.40.IO, SMD-20.24.40.IR



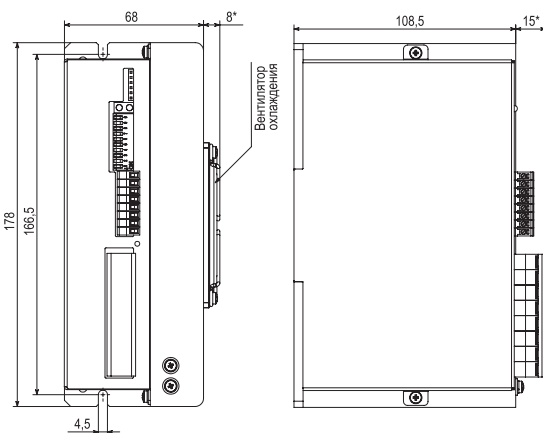
SMD-20.24.40.2IR



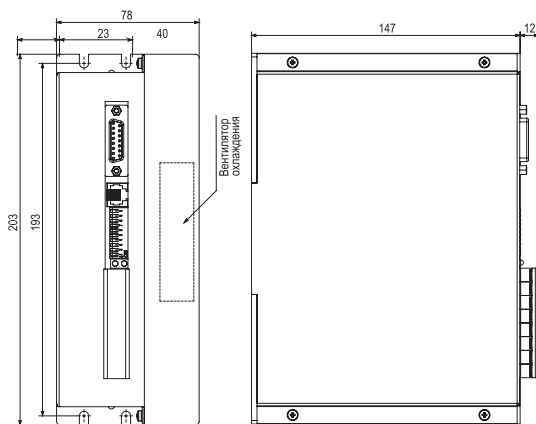
SMD-20.34.60



SMD-20.42.60.TT



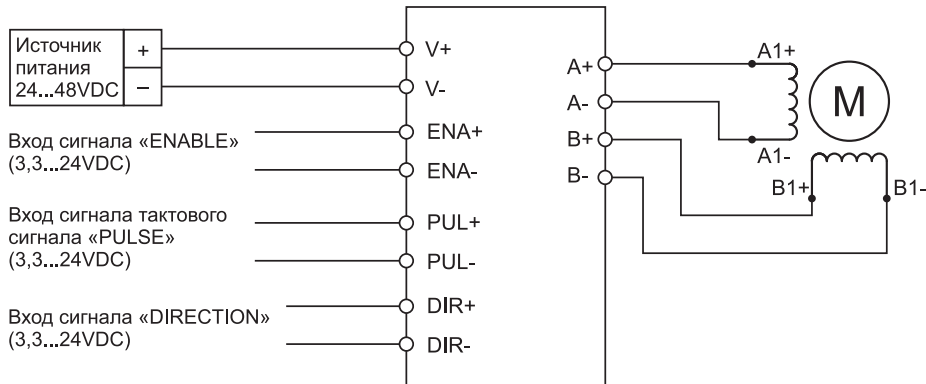
SMD-20.51.70R2



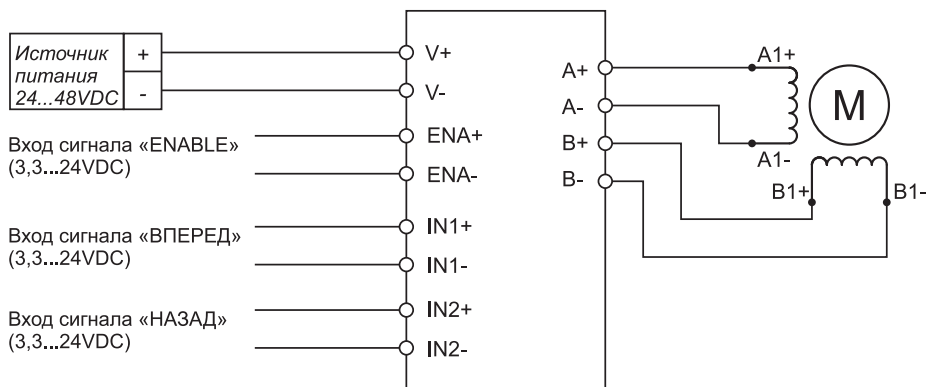
Технические характеристики могут быть изменены без предварительного уведомления

Схемы подключения драйверов шаговых двигателей KIPPRIBOR серии SMD

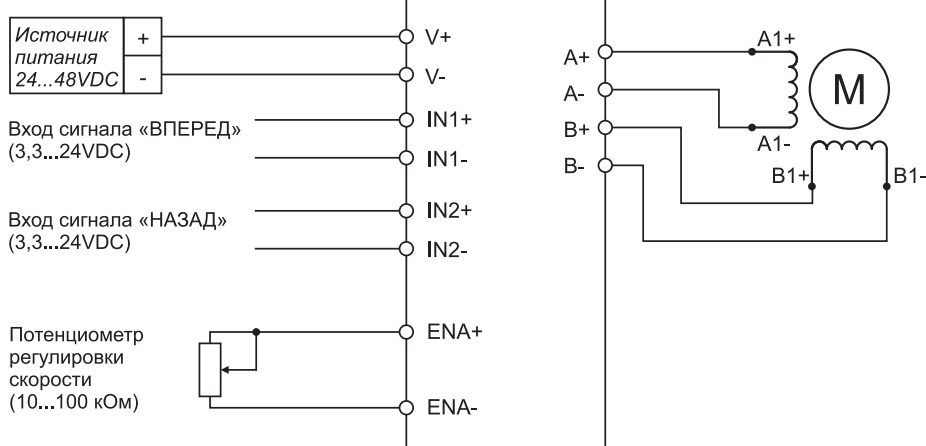
SMD-20.17.16.R2, SMD-20.24.40



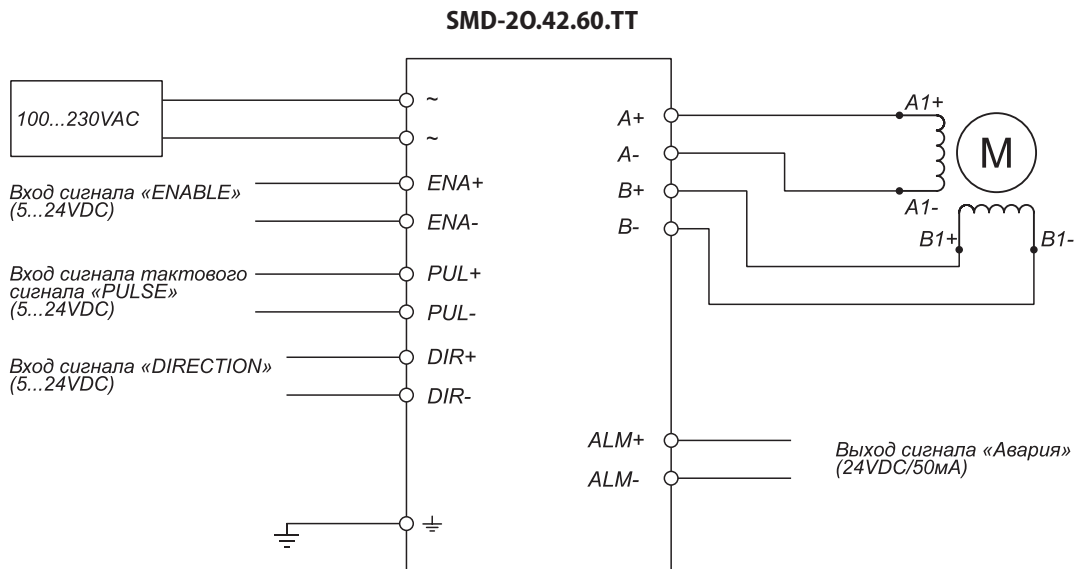
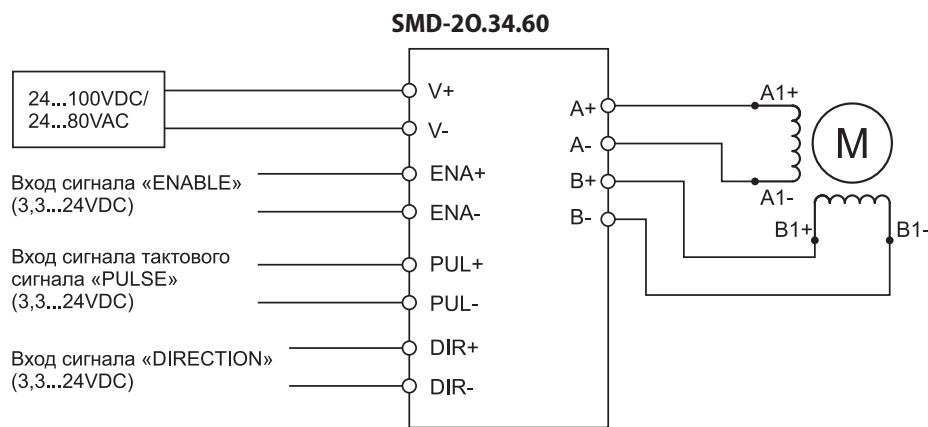
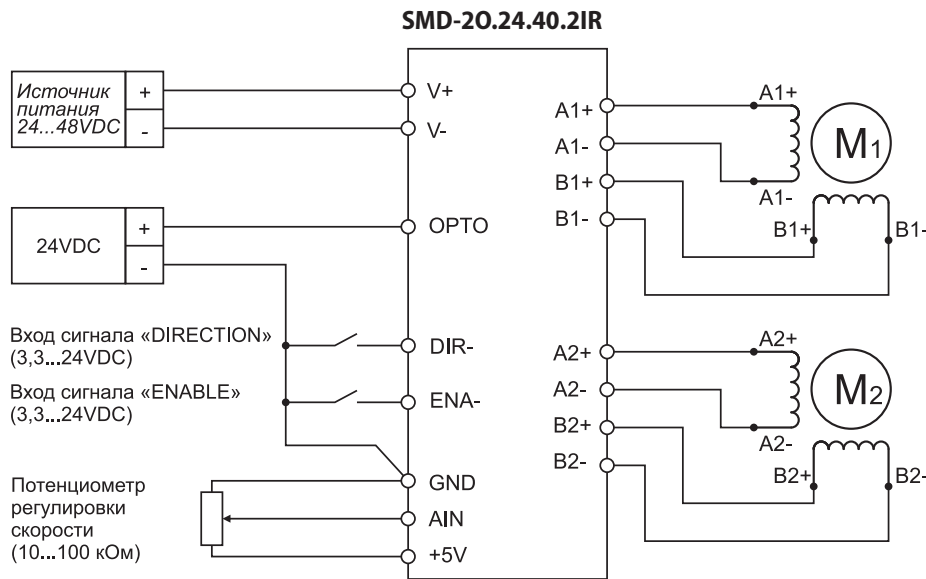
SMD-20.24.40.IO



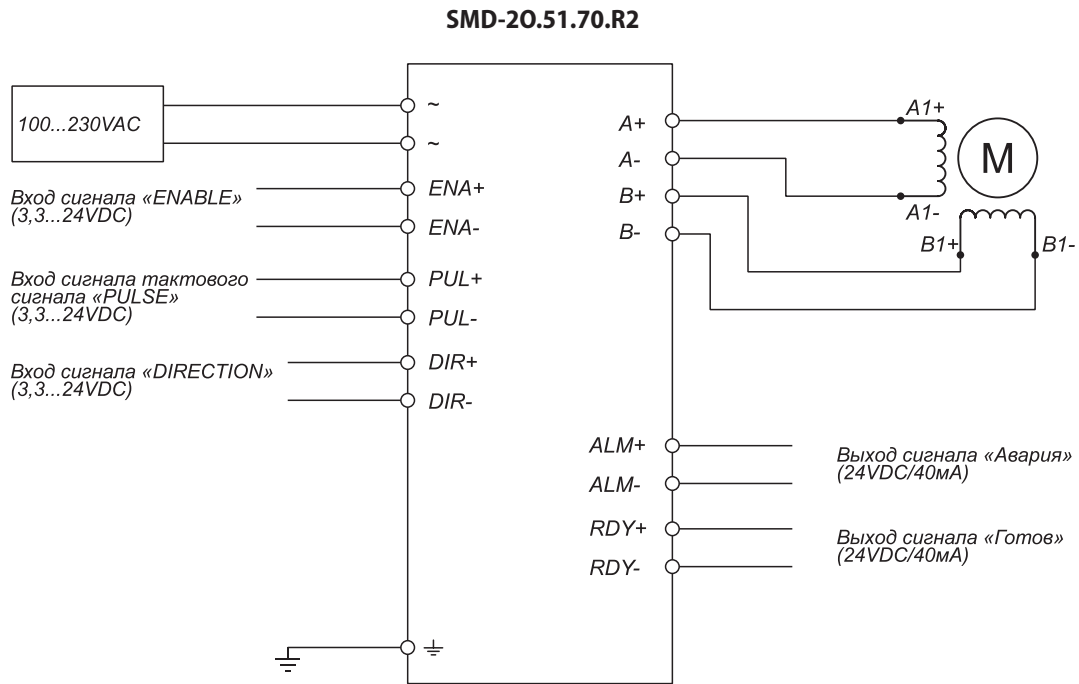
SMD-20.24.40.IR



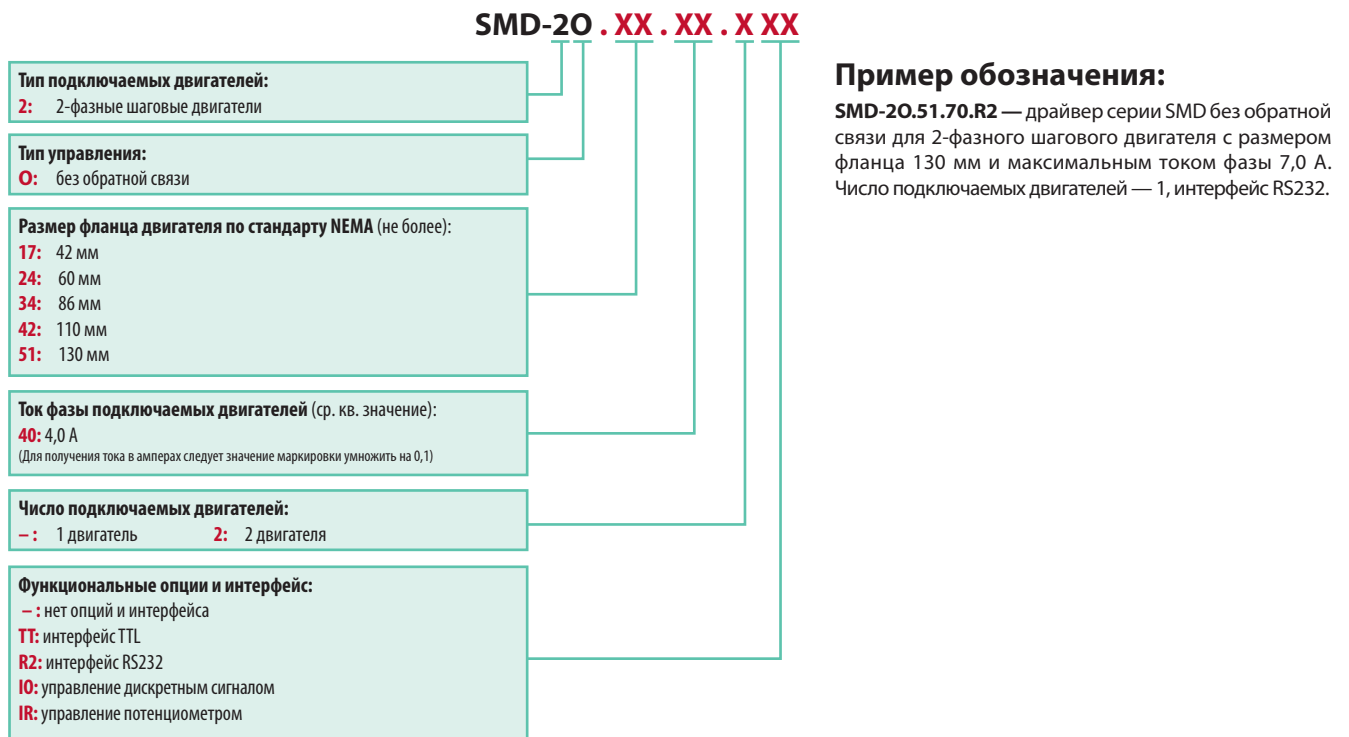
Схемы подключения драйверов шаговых двигателей KIPPRIBOR серии SMD (продолжение)



Технические характеристики могут быть изменены без предварительного уведомления



Структура условного обозначения драйверов шаговых двигателей KIPPRIBOR серии SMD



Рекомендации по выбору драйверов для шаговых двигателей KIPPRIBOR

В связке двигатель-драйвер характеристики каждого компонента играют важную роль. Двигатель, как правило, подбирается исходя из механических параметров привода, характера нагрузки, ее инерции, требуемой скорости перемещения. Несколько ключевых моментов для выбора шагового двигателя и драйвера:

- Зная требуемую максимальную скорость вращения двигателя и момент, который должен обеспечивать двигатель на этой скорости, по скорости-моментной характеристике можно определить подходит двигатель под выполнение задачи или нет. Если скорость-моментной характеристики нет, то следует понимать, что максимальный момент, указываемый в паспортных характеристиках, двигатель развивает на скорости вращения около 150...250 об/мин. С ростом оборотов происходит падение момента. При скорости вращения 700...1000 момент падает приблизительно вдвое.
- По паспортной индуктивности обмотки двигателя нужно проверить параметры источника питания для драйвера. Эмпирическая формула для расчета оптимального напряжения выглядит так:

$$U=32 \sqrt{L},$$

где **L** – индуктивность обмотки (мГн). Формула дает ориентировочное значение, но существенно отличаться напряжение блока питания и расчетное значение не должны. Если напряжение блока будет намного больше расчетного (более 30%), то двигатель будет шуметь и греться. Если намного меньше, то момент двигателя будет круто падать с увеличением скорости.

- Драйвер в простейшем случае выбирается с управлением по протоколу STEP/DIR. Для такого драйвера достаточно установить максимальное значение тока обмоток, коэффициент деления шага и подать на него сигналы «ENABLE», «DIRECTION» и управляющие импульсы. Значение тока обмоток, устанавливаемое на драйвере, должно соответствовать номинальному току фазы двигателя. Диапазон допустимого напряжения питания драйвера должен позволять использовать источник питания с выходным напряжением, соответствующим индуктивности обмотки двигателя.

Кроме драйверов, работающих по протоколу STEP/DIR, в линейке представлены функциональные драйверы:

- Драйвер SMD-20.24.40.IO имеет внутренний генератор тактовых импульсов и может реверсировать двигатель по сигналам концевых выключателей. Такая конструкция позволяет использовать драйвер в решениях, где требуется возвратно-поступательное движение рабочего органа. Например, в покрасочной камере.
- Драйвер SMD-20.24.40.IR аналогичен модификации SMD-20.24.40.IO, но скорость вращения двигателя задается от внешнего потенциометра. Такой драйвер возможно применять, например, для управления конвейером, скорость движения которого требуется часто менять.
- Драйвер SMD-20.24.40.2IR управляет двумя двигателями одновременно и также позволяет регулировать скорость вращения потенциометром.

| Модель шагового двигателя KIPPRIBOR | Модель драйвера | | | | | | | |
|-------------------------------------|-----------------|--------------|-----------------|-----------------|------------------|--------------|-----------------|-----------------|
| | SMD-20.17.16.R2 | SMD-20.24.40 | SMD-20.24.40.IO | SMD-20.24.40.IR | SMD-20.24.40.2IR | SMD-20.34.60 | SMD-20.42.60.TT | SMD-20.51.70.R2 |
| Двигатели серии SM | | | | | | | | |
| SM-020.06.N03 | + | | | | | | | |
| SM-020.06.N05 | + | | | | | | | |
| SM-028.12.N06 | + | | | | | | | |
| SM-028.12.N10 | + | | | | | | | |
| SM-028.12.N13 | + | | | | | | | |
| SM-035.12.N15 | | + | + | + | + | | | |
| SM-035.20.N40 | | + | + | + | + | | | |
| SM-042.15.N40 | | + | + | + | + | | | |
| SM-042.15.N60 | | + | + | + | + | | | |
| SM-042.15.N80 | | + | + | + | + | | | |
| SM-057.30.1N2 | | + | + | + | + | | | |
| SM-057.40.2N2 | | | | | | + | | |
| SM-057.50.3N1 | | | | | | + | | |
| SM-060.50.2N2 | | | | | | + | | |
| SM-060.50.3N0 | | | | | | + | | |
| SM-086.60.4N5 | | | | | | + | | |
| SM-086.60.8N5 | | | | | | + | | |
| SM-086.60.12N | | | | | | + | | |
| SM-110.60.12N | | | | | | | + | |
| SM-110.65.20N | | | | | | | + | |
| SM-110.60.28N | | | | | | | + | |
| SM-130.70.45N | | | | | | | | + |

Технические характеристики могут быть изменены без предварительного уведомления

| Модель шагового двигателя KIPPRIBOR | Модель драйвера | | | | | | | |
|--|-----------------|--------------|-----------------|-----------------|------------------|--------------|-----------------|-----------------|
| | SMD-20.17.16.R2 | SMD-20.24.40 | SMD-20.24.40.IO | SMD-20.24.40.IR | SMD-20.24.40.2IR | SMD-20.34.60 | SMD-20.42.60.TT | SMD-20.51.70.R2 |
| Двигатели серии SMD | | | | | | | | |
| SMD-17.H218S.3K20.040.4K.034 | + | | | | | | | |
| SMD-17.H218S.2K80.084.4K.034 | + | | | | | | | |
| SMD-17.H218S.2K80.170.4K.034 | + | | | | | | | |
| SMD-17.H218S.4K20.040.4K.040 | + | | | | | | | |
| SMD-17.H218S.4K50.080.4K.040 | + | | | | | | | |
| SMD-17.H218S.5K20.120.4K.040 | + | | | | | | | |
| SMD-17.H218S.4K00.168.4K.040 | + | | | | | | | |
| SMD-17.H218S.4K00.170.4K.040 | + | | | | | | | |
| SMD-17.H218S.4K50.040.4K.048 | + | | | | | | | |
| SMD-17.H218S.5K00.100.4K.048 | + | | | | | | | |
| SMD-17.H218S.5K50.130.4K.048 | + | | | | | | | |
| SMD-17.H218S.5K50.150.4K.048 | + | | | | | | | |
| SMD-17.H218S.5K20.168.4K.048 | + | | | | | | | |
| SMD-17.H218S.7K00.150.4K.060 | + | | | | | | | |
| SMD-23.H218S.5K50.100.4K.041 | | + | + | + | + | | | |
| SMD-23.H218S.5K00.200.4K.041 | | + | + | + | + | | | |
| SMD-23.H218S.8K20.150.4K.051 | | + | + | + | + | | | |
| SMD-23.H218S.9K00.200.4K.051 | | + | + | + | + | | | |
| SMD-23.H218S.13K5.150.4K.056 | | + | + | + | + | | | |
| SMD-23.H218S.12K6.280.4K.056 | | + | + | + | + | | | |
| SMD-23.H218S.12K0.300.4K.056 | | + | + | + | + | | | |
| SMD-23.H218S.19K0.280.4K.076 | | + | + | + | + | | | |
| SMD-23.H218S.20K0.300.4K.076 | | + | + | + | + | | | |
| SMD-23.H218S.20K0.400.4K.076 | | + | + | + | + | | | |
| SMD-23.H218S.22K0.300.4K.082 | | + | + | + | + | | | |
| SMD-23.H218S.20K0.400.4K.082 | | + | + | + | + | | | |
| SMD-23.H218S.25K0.300.4K.100 | | + | + | + | + | | | |
| SMD-23.H218S.25K0.400.4K.100 | | + | + | + | + | | | |
| SMD-23.H218S.30K0.300.4K.112 | | + | + | + | + | | | |
| SMD-23.H218S.28K0.350.4K.112 | | + | + | + | + | | | |
| SMD-23.H218S.30K0.400.4K.112 | | + | + | + | + | | | |
| SMD-34.H218S.35K0.400.4K.078 | | | | | | + | | |
| SMD-34.H218S.45K0.420.4K.078 | | | | | | + | | |
| SMD-34.H218S.45K0.600.8K.078 | | | | | | + | | |
| SMD-34.H218S.45K0.450.4K.082 | | | | | | + | | |
| SMD-34.H218S.50K0.560.8K.082 | | | | | | + | | |
| SMD-34.H218S.68K0.500.4K.100 | | | | | | + | | |
| SMD-34.H218S.65K0.500.8K.100 | | | | | | + | | |
| SMD-34.H218S.60K0.500.4K.118 | | | | | | + | | |
| SMD-34.H218S.85K0.600.4K.118 | | | | | | + | | |
| SMD-34.H218S.85K0.500.8K.118 | | | | | | + | | |
| SMD-34.H218S.85K0.560.8K.118 | | | | | | + | | |
| SMD-34.H218S.100K.500.4K.156 | | | | | | + | | |
| SMD-34.H218S.122K.620.4K.156 | | | | | | + | | |
| SMD-34.H218S.120K.490.8K.156 | | | | | | + | | |
| SMD-34.H218S.120K.560.8K.156 | | | | | | + | | |



Технические характеристики шкивов KIPPRIBOR серии TBP

| Модель | Профиль | Шаг зубьев, мм | Число зубьев | Ширина ремня, мм | Диаметр посадочного отверстия, мм |
|-----------------------|---------|----------------|--------------|------------------|-----------------------------------|
| TBP-AT5.1210.00D.F21A | AT5 | 5 | 12 | 10 | Центровые отверстия |
| TBP-AT5.1510.00D.F21A | AT5 | 5 | 15 | 10 | |
| TBP-AT5.1810.00D.F21A | AT5 | 5 | 18 | 10 | |
| TBP-AT5.2610.00D.F21A | AT5 | 5 | 26 | 10 | |
| TBP-AT5.3010.08P.F21A | AT5 | 5 | 30 | 10 | 8 |

Шкивы KIPPRIBOR серии TBP поставляются без отверстий под установочные винты.

Обозначение при заказе шкивов KIPPRIBOR серии TBP

TBP-AT5.XX10.XX X.F21A

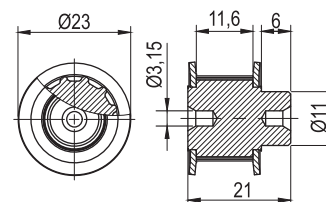
| | |
|--|--|
| Профиль зуба: AT: AT | |
| Шаг зубьев: 5: 5 мм | |
| Число зубьев шкива: 12: 12 15: 15 18: 18 26: 26 30: 30 | |
| Ширина ремня: 10: 10 мм | |
| Диаметр посадочного отверстия: 00: - 08: 8 мм | |
| Тип посадочного отверстия: D: центровые отверстия P: сквозное | |
| Исполнение: F: с ребрами | |
| Длина ступицы: 21: 21 мм | |
| Материал: A: алюминий | |

Шкивы KIPPRIBOR серии TBP

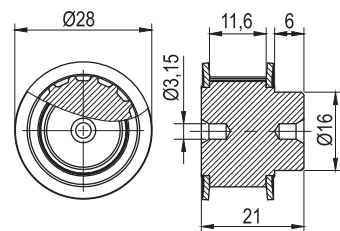
Шкивы KIPPRIBOR серии TBP предназначены для установки на вал шагового двигателя при конструировании передачи с использованием зубчатого ремня. Изготовлены из легкого алюминиевого сплава. За счет этого позволяют снизить момент инерции и получить высокие динамические характеристики привода. Изготавливаются с ребрами для предотвращения соскальзывания ремня.

Габаритные размеры шкивов KIPPRIBOR серии TBP

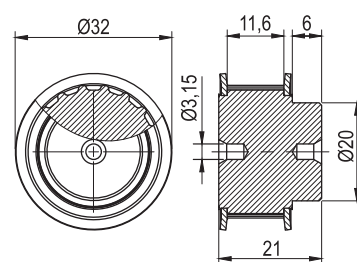
TBP-AT5.1210.00D.F21A



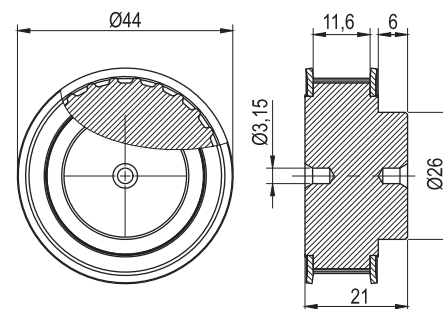
TBP-AT5.1510.00D.F21A



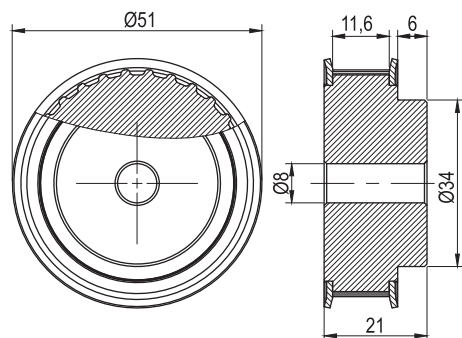
TBP-AT5.1810.00D.F21A



TBP-AT5.2610.00D.F21A



TBP-AT5.3010.08P.F21A



Технические характеристики могут быть изменены без предварительного уведомления



Спиральные муфты KIPPRIBOR серии SRC

Муфты соединительные спиральные KIPPRIBOR серии SRC предназначены для соединения приводного вала с валом шагового двигателя для передачи крутящего момента. Изготовлены из алюминия. Муфты конструктивно выполнены без зазоров и имеют высокую жесткость на скручивание. Спиральные муфты серии SRC способны компенсировать довольно значительную несоосность валов двигателя и нагрузки.

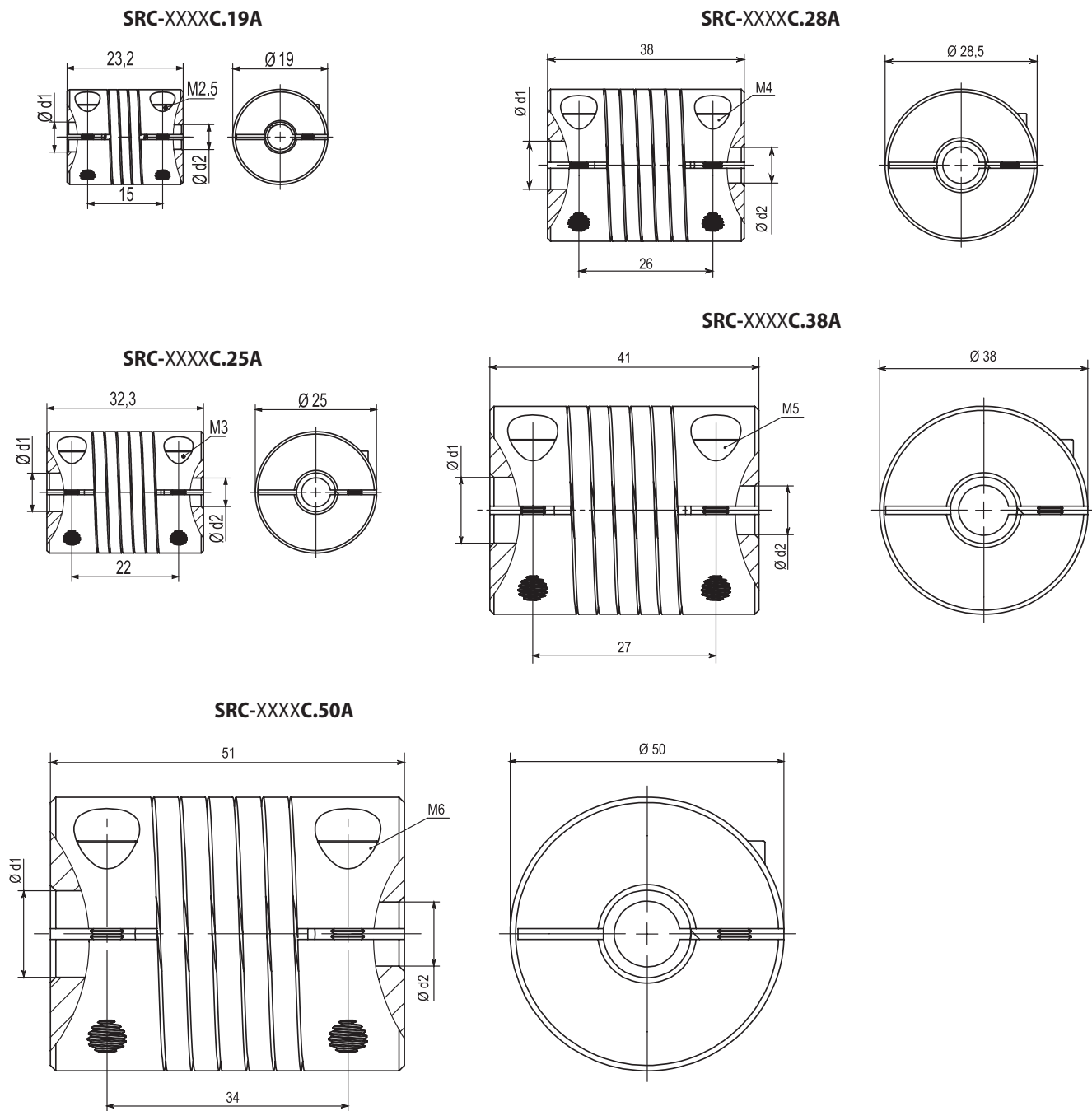
Основные особенности:

- Синхронная передача момента
- Компенсация больших несоосностей
- Отсутствие зазоров и упругих деформаций
- Нулевой люфт
- Высокая жесткость на скручивание для точного позиционирования

Технические характеристики муфт KIPPRIBOR серии SRC

| Модель | Наружный диаметр, мм | Номинальный передаваемый момент, Н·м | Максимальная скорость, об/мин | Диаметр d1, мм | Диаметр d2, мм | Допустимая несоосность, градусов | Допустимое радиальное смещение, мм | Тип соединения с валом | Масса, г |
|---------------|----------------------|--------------------------------------|-------------------------------|----------------|----------------|----------------------------------|------------------------------------|------------------------|----------|
| SRC-056ZC.19A | 19 | 0,5 | 8000 | 5 | 6,35 | 2 | 0,15 | Clamp | 14 |
| SRC-056ZC.25A | 25 | 1,2 | 6000 | 5 | 6,35 | 2 | 0,15 | Clamp | 34 |
| SRC-066ZC.25A | 25 | 1,2 | 6000 | 6 | 6,35 | 2 | 0,15 | Clamp | 34 |
| SRC-6Z6ZC.25A | 25 | 1,2 | 6000 | 6,35 | 6,35 | 2 | 0,15 | Clamp | 34 |
| SRC-6Z08C.25A | 25 | 1,2 | 6000 | 6,35 | 8 | 2 | 0,15 | Clamp | 34 |
| SRC-0510C.25A | 25 | 1,2 | 6000 | 5 | 10 | 2 | 0,15 | Clamp | 34 |
| SRC-6Z10C.25A | 25 | 1,2 | 6000 | 6,35 | 10 | 2 | 0,15 | Clamp | 34 |
| SRC-0612C.25A | 25 | 1,2 | 6000 | 6 | 12 | 2 | 0,15 | Clamp | 34 |
| SRC-0612C.28A | 28,5 | 1,6 | 5000 | 6 | 12 | 2 | 0,15 | Clamp | 55 |
| SRC-0812C.28A | 28,5 | 1,6 | 5000 | 8 | 12 | 2 | 0,15 | Clamp | 55 |
| SRC-1012C.28A | 28,5 | 1,6 | 5000 | 10 | 12 | 2 | 0,15 | Clamp | 55 |
| SRC-1212C.28A | 28,5 | 1,6 | 5000 | 12 | 12 | 2 | 0,15 | Clamp | 55 |
| SRC-0814C.38A | 38 | 4,2 | 4500 | 8 | 14 | 2 | 0,15 | Clamp | 115 |
| SRC-1214C.38A | 38 | 4,2 | 4500 | 12 | 14 | 2 | 0,15 | Clamp | 115 |
| SRC-1414C.38A | 38 | 4,2 | 4500 | 14 | 14 | 2 | 0,15 | Clamp | 115 |
| SRC-1219C.50A | 50 | 9 | 4500 | 12 | 19 | 2 | 0,15 | Clamp | 245 |
| SRC-1419C.50A | 50 | 9 | 4500 | 14 | 19 | 2 | 0,15 | Clamp | 245 |
| SRC-1919C.50A | 50 | 9 | 4500 | 19 | 19 | 2 | 0,15 | Clamp | 245 |

Габаритные размеры муфт KIPPRIBOR серии SRC



Обозначение при заказе муфт KIPPRIBOR серии SRC

SRC-06 08 C. 25 A

| | |
|---------------------------|------------------|
| Диаметр посадки 1: | |
| 05: 5 мм | 10: 10 мм |
| 06: 6 мм | 12: 12 мм |
| 6Z: 6,35 мм | 14: 14 мм |
| 08: 8 мм | 19: 19 мм |
| Диаметр посадки 2: | |
| 05: 5 мм | 10: 10 мм |
| 06: 6 мм | 12: 12 мм |
| 6Z: 6,35 мм | 14: 14 мм |
| 08: 8 мм | 19: 19 мм |

| | |
|--------------------------------|------------------|
| Материал: | |
| A: алюминий | |
| Наружный диаметр муфты: | |
| 19: 19 мм | 38: 38 мм |
| 25: 25 мм | 50: 50 мм |
| 28: 28 мм | |
| Соединение с валом: | |
| C: clamp | |

Технические характеристики могут быть изменены без предварительного уведомления



Кулачковые муфты KIPPRIBOR серии JRC

Муфты соединительные кулачковые KIPPRIBOR серии JRC предназначены для соединения приводного вала с валом шагового двигателя для передачи крутящего момента. Изготовлены из алюминия. Муфты конструктивно выполнены без зазоров и имеют высокую жесткость на скручивание. Кулачковые муфты JRC за счет применения полиуретановой вставки обеспечивают существенное поглощение вибраций.

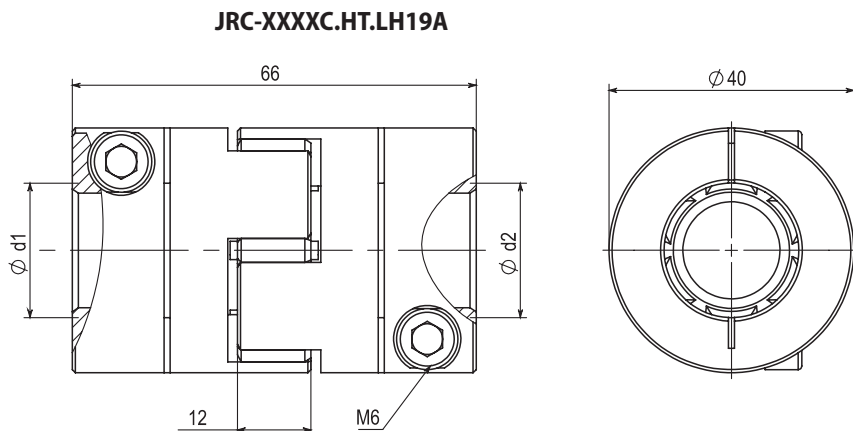
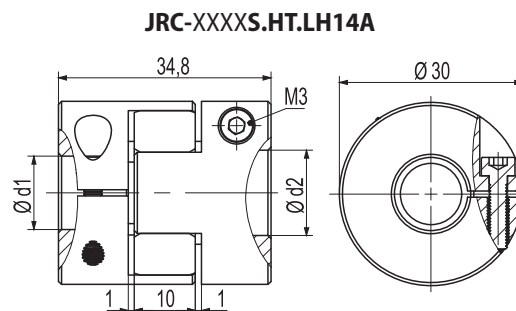
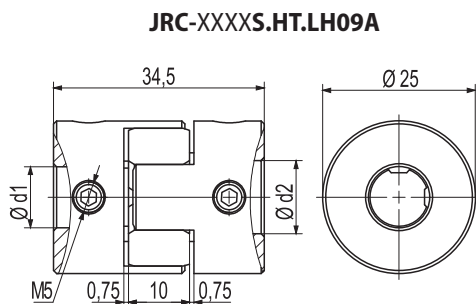
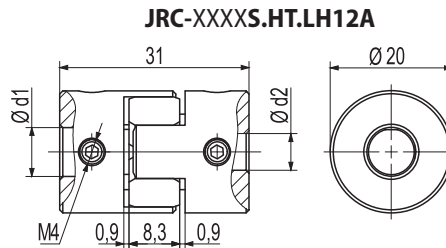
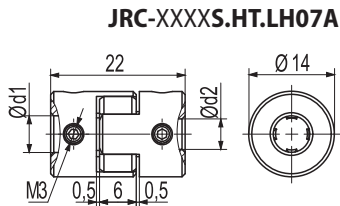
Основные особенности:

- Гашение вибраций
- Передача высокого момента на больших скоростях
- Отсутствие зазоров
- Демпфирование высокого стартового момента при пуске оборудования

Технические характеристики муфт KIPPRIBOR серии JRC

| Модель | Наружный диаметр, мм | Номинальный передаваемый момент, Н·м | Максимальная скорость, об/мин | Диаметр d1, мм | Диаметр d2, мм | Допустимая несоосность, градусов | Допустимое радиальное смещение, мм | Тип соединения с валом | Масса, г |
|----------------------|----------------------|--------------------------------------|-------------------------------|----------------|----------------|----------------------------------|------------------------------------|------------------------|----------|
| JRC-056ZS.HT.LH07A | 14 | 1,5 | 10000 | 5 | 6,35 | 1 | 0,2 | Установочные винты | 7 |
| JRC-066ZS.HT.LH07A | 14 | 1,5 | 10000 | 6 | 6,35 | 1 | 0,2 | Установочные винты | 7 |
| JRC-6Z6ZS.HT.LH07A | 14 | 1,5 | 10000 | 6,35 | 6,35 | 1 | 0,2 | Установочные винты | 7 |
| JRC-6Z08S.HT.LH09A | 20 | 2,2 | 10000 | 6,35 | 8 | 1 | 0,2 | Установочные винты | 20 |
| JRC-0610S.HT.LH12A | 25 | 3,5 | 10000 | 6 | 10 | 1 | 0,2 | Установочные винты | 36 |
| JRC-6Z10S.HT.LH12A | 25 | 3,5 | 10000 | 6,35 | 10 | 1 | 0,2 | Установочные винты | 36 |
| JRC-0612ZS.HT.LH12A | 25 | 3,5 | 10000 | 6 | 12,7 | 1 | 0,2 | Установочные винты | 36 |
| JRC-1012ZS.HT.LH12A | 25 | 3,5 | 10000 | 10 | 12,7 | 1 | 0,2 | Установочные винты | 36 |
| JRC-1212ZS.HT.LH12A | 25 | 3,5 | 10000 | 12 | 12,7 | 1 | 0,2 | Установочные винты | 36 |
| JRC-12Z12ZS.HT.LH12A | 25 | 3,5 | 10000 | 12,7 | 12,7 | 1 | 0,2 | Установочные винты | 36 |
| JRC-12Z14C.HT.LH14A | 30 | 12 | 10000 | 12,7 | 14 | 1 | 0,2 | Clamp | 49 |
| JRC-0819C.HT.LH19A | 40 | 17 | 10000 | 8 | 19 | 1 | 0,2 | Clamp | 170 |
| JRC-1019C.HT.LH19A | 40 | 17 | 10000 | 10 | 19 | 1 | 0,2 | Clamp | 170 |
| JRC-1219C.HT.LH19A | 40 | 17 | 10000 | 12 | 19 | 1 | 0,2 | Clamp | 170 |
| JRC-1419C.HT.LH19A | 40 | 17 | 10000 | 14 | 19 | 1 | 0,2 | Clamp | 170 |
| JRC-1919C.HT.LH19A | 40 | 17 | 10000 | 19 | 19 | 1 | 0,2 | Clamp | 170 |
| JRC-0822C.HT.LH19A | 40 | 17 | 10000 | 8 | 22 | 1 | 0,2 | Clamp | 170 |
| JRC-1022C.HT.LH19A | 40 | 17 | 10000 | 10 | 22 | 1 | 0,2 | Clamp | 170 |
| JRC-1222C.HT.LH19A | 40 | 17 | 10000 | 12 | 22 | 1 | 0,2 | Clamp | 170 |
| JRC-1422C.HT.LH19A | 40 | 17 | 10000 | 14 | 22 | 1 | 0,2 | Clamp | 170 |
| JRC-1922C.HT.LH19A | 40 | 17 | 10000 | 19 | 22 | 1 | 0,2 | Clamp | 170 |
| JRC-2222C.HT.LH19A | 40 | 17 | 10000 | 22 | 22 | 1 | 0,2 | Clamp | 170 |

Габаритные размеры муфт KIPPRIBOR серии JRC



Обозначение при заказе муфт KIPPRIBOR серии JRC

JRC-06 08 S.HT.LH 07 A

| | | | | | | |
|---|---|--|---|---|--|--|
| <p>Диаметр посадки 1:</p> <p>04: 4 мм 12: 12 мм 05: 5 мм 12Z: 12,7 мм 06: 6 мм 14: 14 мм 6Z: 6,35 мм 19: 19 мм 08: 8 мм 22: 22 мм 10: 10 мм</p> | <p>Диаметр посадки 2:</p> <p>04: 4 мм 12: 12 мм 05: 5 мм 12Z: 12,7 мм 06: 6 мм 14: 14 мм 6Z: 6,35 мм 19: 19 мм 08: 8 мм 22: 22 мм 10: 10 мм</p> | <p>Соединение с валом:</p> <p>C: clamp S: установочные винты</p> | <p>Материал:</p> <p>A: алюминий</p> | <p>Габарит:</p> <p>07: 7 14: 14 09: 9 19: 19 12: 12</p> | <p>Тип полумуфты:</p> <p>LT: усиленная</p> | <p>Твердость вставки:</p> <p>HT: высокая</p> |
|---|---|--|---|---|--|--|

Технические характеристики могут быть изменены без предварительного уведомления

Блоки питания



Полный комплекс защит

Полный комплекс защит в блоках питания KIPPRIBOR серии WBP-1xxx.24x снижает вероятность выхода из строя как самого блока питания, так и подключенной к нему нагрузки при ошибках эксплуатации или подключения.



ЗАЩИТА ОТ ПЕРЕНАПРЯЖЕНИЯ:

блок питания автоматически отключается при превышении входного напряжения и автоматически возобновляет работу при возврате входного напряжения в рабочий диапазон 100...240 VAC.



ЗАЩИТА ОТ ПЕРЕГРУЗКИ:

блок питания автоматически отключается при превышении максимально допустимого тока нагрузки и автоматически возобновляет работу при возврате тока нагрузки в диапазон допустимых значений.



ЗАЩИТА ОТ КОРОТКОГО ЗАМЫКАНИЯ:

блок питания автоматически отключается при возникновении короткого замыкания в цепи нагрузки и автоматически возобновляет работу после устранения неисправности.

Импульсные блоки питания KIPPRIBOR серии WBP

Блоки питания KIPPRIBOR серии WBP предназначены для использования в системах промышленной автоматики в качестве источников питания стабилизированным напряжением 24 В постоянного тока. Блоки питания серии WBP рекомендуется применять для питания датчиков давления, нормирующих преобразователей, контроллеров, программируемых и промежуточных реле, аппаратуры управления, светосигнальной аппаратуры и иных приборов и средств автоматизации.

Особенности блоков питания KIPPRIBOR серии WBP

- Широкий диапазон мощностей позволяет выбрать для решаемой задачи оптимальный по мощности блок питания, вплоть до нагрузки мощностью 500 Вт.
- Корпус промышленного исполнения обеспечивает надежную защиту компонентов блока питания от внешних механических воздействий, не снижая при этом эффективность охлаждения.
- Блоки питания KIPPRIBOR серии WBP можно устанавливать как на DIN-рейку стандарта 35 мм, так и на плоскость.
- Блоки питания KIPPRIBOR серии WBP имеют возможность подстройки выходного напряжения в пределах ± 2 В. Это позволяет скорректировать выходное напряжение блока питания в зависимости от конкретных условий эксплуатации,
- Клеммы блоков питания KIPPRIBOR серии WBP имеют легко читаемую маркировку. А наличие съемной защитной крышки из прозрачного пластика обеспечивает свободный доступ при монтаже к цепям питающего напряжения и цепям нагрузки.
- Полный комплекс защит — от перенапряжения, от перегрузки, от короткого замыкания.

Клеммы, элементы управления и индикации



зеленый светодиодный индикатор (наличие выходного напряжения)

подстройка выходного напряжения

«плюс» нагрузки (выход 1*)

«минус» нагрузки (выход 1*)

«плюс» нагрузки (дублирующий выход 1*)

«минус» нагрузки (дублирующий выход 1*)





клемма заземления

подключение нулевого провода

подключение фазного провода

* физически блок питания имеет один канал, но для удобства подключения нагрузки он соединен с четырьмя выходными клеммами

Технические характеристики

| Модификация | WBP-1024.24P | WBP-1048.24P | WBP-1060.24M | WBP-1072.24M | WBP-1100.24M | WBP-1120.24M | WBP-1150.24M | WBP-1240.24M | WBP-1360.24M | WBP-1500.24M | |
|--|---|---|---|---|---|---|---|---|---|---|--|
| Фото |  |  |  |  |  |  |  |  |  |  | |
| Входное напряжение | 100...240 VAC | | | | | | | 115/230 VAC | | | |
| Частота входного напряжения | 47...63 Гц | | | | | | | | | | |
| Максимальный входной ток | 1 А | 1 А | 1 А | 1,5 А | 2,5 А | 2,5 А | 3,5 А | 5 А | 7 А | 10 А | |
| Максимальный пусковой ток в холодном состоянии | 11 А (115 VAC)/22 А (230 VAC) | | 22 А (115 VAC)/44 А (230 VAC) | | | | | | | | |
| Ток утечки | 3,5 мА | | | | | | | | | | |
| Число выходных каналов | 1 | | | | | | | | | | |
| Номинальное напряжение | 24 VDC | | | | | | | | | | |
| Отклонение выходного напряжения | ± 1% | | | | | | | | | | |
| Диапазон подстройки выходного напряжения | ± 10% | | | | | | | | | | |
| Выходной ток | 1 А | 2 А | 2,5 А | 3 А | 4 А | 5 А | 6,3 А | 10 А | 15 А | 21 А | |
| Номинальная мощность | 24 Вт | 48 Вт | 60 Вт | 72 Вт | 100 Вт | 120 Вт | 150 Вт | 240 Вт | 360 Вт | 500 Вт | |
| Максимальное напряжение пульсаций | 150 мВ | | | | | | | | | | |
| Степень защиты | IP20 | | | | | | | | | | |
| Номинальный ток предохранителя входной цепи | 2 А | | | 3,15 А | | | | 5 А | 8 А | 10 А | |
| От импульсных перенапряжений | Есть (встроенный варистор) | | | | | | | | | | |
| От короткого замыкания | Есть (с автоматическим восстановлением) | | | | | | | | | | |
| От повышения напряжения | Есть | | | | | | | | | | |
| Напряжение изоляции входная-выходная цепь | 3000 VAC | | | | | | | | | | |
| Сопротивление изоляции входная-выходная цепь | 100 МОм (при 500 VDC) | | | | | | | | | | |
| КПД | 83% | 83% | 80% | 81% | 81% | 81% | 82% | 82% | 82% | 84% | |
| Средняя наработка на отказ | 100000 часов | | | | | | | | | | |
| Допустимая вибрация | 10...500 Гц в трех координатах | | | | | | | | | | |
| Температура эксплуатации | -40...+40°C | | | | | | | | | | |
| Относительная влажность | 5...95% без конденсации влаги | | | | | | | | | | |
| Температура хранения | -40...+85°C | | | | | | | | | | |
| Материал корпуса | пластик | | | металл | | | | | | | |
| Габаритные размеры | 74,5x45x96 мм | | 127,5*40x116* мм | 127,5*56x116* мм | | 27,5*75x116* мм | | | 127,5*100x116* мм | | |
| Масса | 185 г | 230 г | 493 г | 608 г | 608 г | 681 г | 681 г | 796 г | 821 г | 1220 г | |

* — размер может отличаться из-за подвижности крепёжной скобы

Технические характеристики могут быть изменены без предварительного уведомления

Схема установки блоков питания

Монтаж на DIN-рейку

Монтаж блока питания WBP-1xxx.24x

Демонтаж блока питания WBP-1xxx.24x

Установка нескольких блоков питания серии WBP-1xxx.24x

Монтаж на плоскость

проушина для крепления на плоскость*

* Блоки питания KIPPRIBOR в пластиковом корпусе (модификации WBP-1024, WBP-1048) по умолчанию имеют две пластиковые проушины для крепления на плоскость.

Для блоков питания KIPPRIBOR в металлическом корпусе (модификации WBP-1072, WBP-1100) необходимо дополнительно установить металлическую проушину, которая входит в комплект поставки.

Установка дополнительной проушины на блоки питания серии WBP в металлическом корпусе

Габаритные размеры

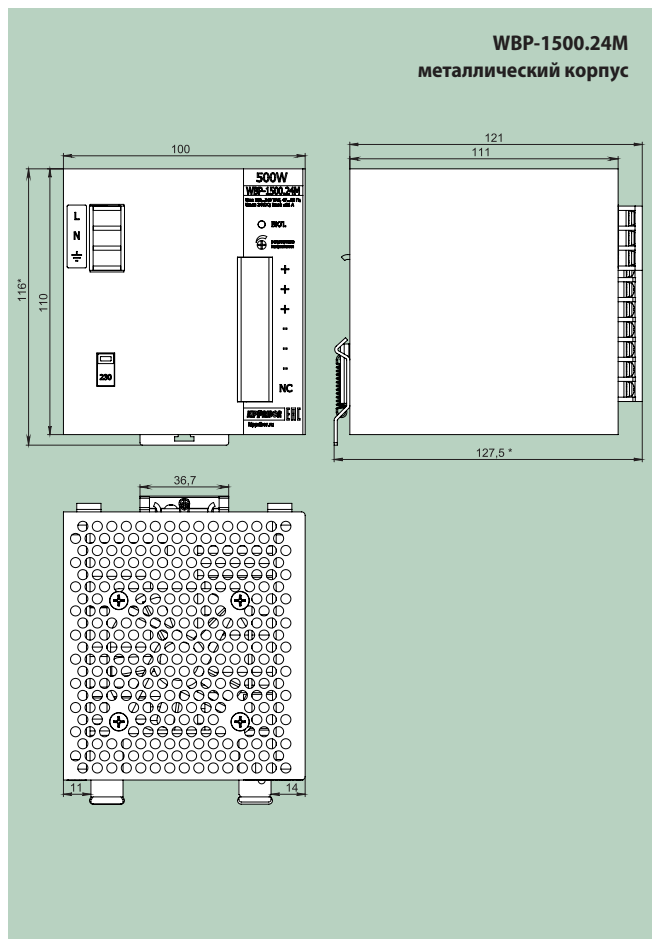
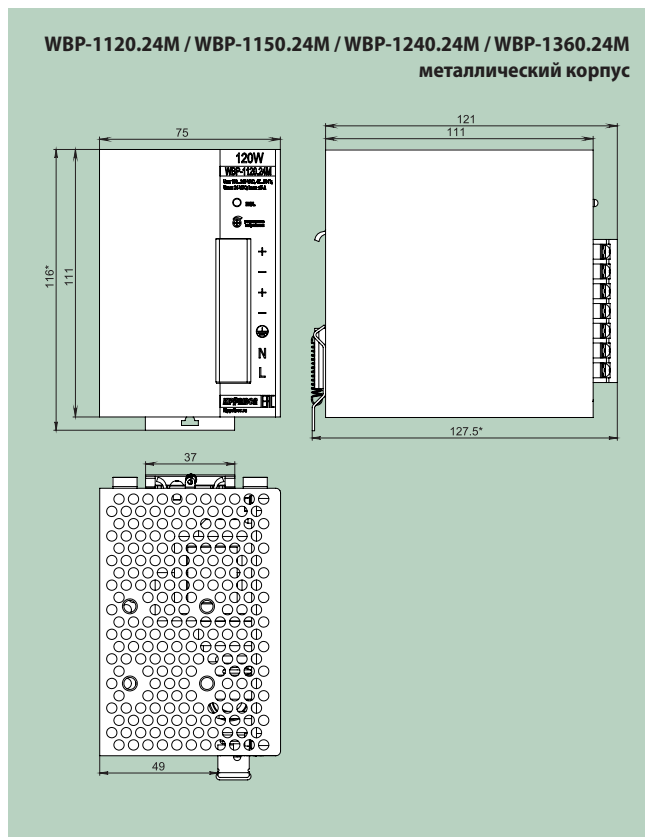
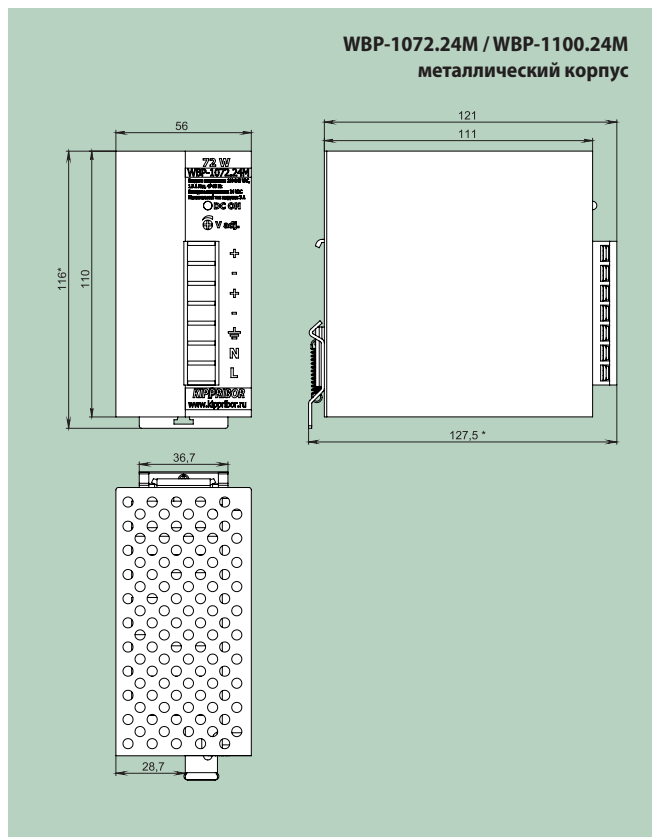
WBP-1024.24P / WBP-1048.24P пластиковый корпус

96
90
45
3
71
60
74,5
30
24

WBP-1060.24M металлический корпус

40
116
110
121
111
127,5
36,7
14,5

Габаритные размеры



Структура условного обозначения

WBP-1 060.24 M



Пример обозначения:

WBP-1120.24M — вы заказали одноканальный блок питания, мощностью 120 Вт, с выходным напряжением 24 VDC, в металлическом корпусе.

Комплектность поставки

| | | |
|---|--------------------------------------|-------|
| 1 | Блок питания | 1 шт. |
| 2 | Проушина для крепления на плоскость* | 1 шт. |

* Для блоков питания в металлическом корпусе дополнительная металлическая проушина поставляется в комплекте и устанавливается при необходимости. У блоков питания в пластиковом корпусе по умолчанию установлены две пластиковые проушины.

Технические характеристики могут быть изменены без предварительного уведомления

Кабельные цепи



Общие технические характеристики

| Параметр | Значение |
|--------------------------|------------------------------------|
| Скорость перемещения | ≤ 3 м/с |
| Температура эксплуатации | $-20 \dots 80^\circ \text{C}$ |
| Материал цепей | стеклонаполненный полиамид PA6GF30 |
| Длина цепи | 1 м |

Кабельные цепи и концевые крепления KIPPRIBOR серии J

Кабельная цепь — механическая система, предназначенная для защиты кабелей, гидравлических шлангов пневматических трубок в применениях, где необходима их подвижность в процессе эксплуатации оборудования.

Преимущества кабельных цепей:

- Позволяют прокладывать кабели, трубки, шланги различного диаметра;
- Большая длина и высокая скорость перемещения.
- Защищают коммуникации не только от повреждений, но и от воздействия повышенной температуры, пыли, воды, стружки в условиях эксплуатации на сложных производствах;
- Закономерная, четко определенная траектория движения облегчает труд разработчиков;
- Легкий способ компоновки нужной длины цепи посредством соединения или удаления звеньев;
- Концевые фиксаторы различной конфигурации позволяют подобрать оптимальный вариант при проектировании оборудования;
- Простой монтаж сводится к закреплению на оборудовании концевых фиксаторов цепи;
- Возможность оперативного доступа к проложенным кабелям в цепях с открывающимися рамками — весомый положительный фактор при обслуживании и ремонте оборудования.

Виды кабельных цепей



Открытый кабель-канал весит меньше других и лучше проветривается, а, следовательно, и кабель в нем охлаждается лучше. Его удобно монтировать и диагностировать в нем состояние кабеля. Открытый кабель-канал больше подойдет для помещений с низким уровнем пыли, грязи и других факторов производственной среды.

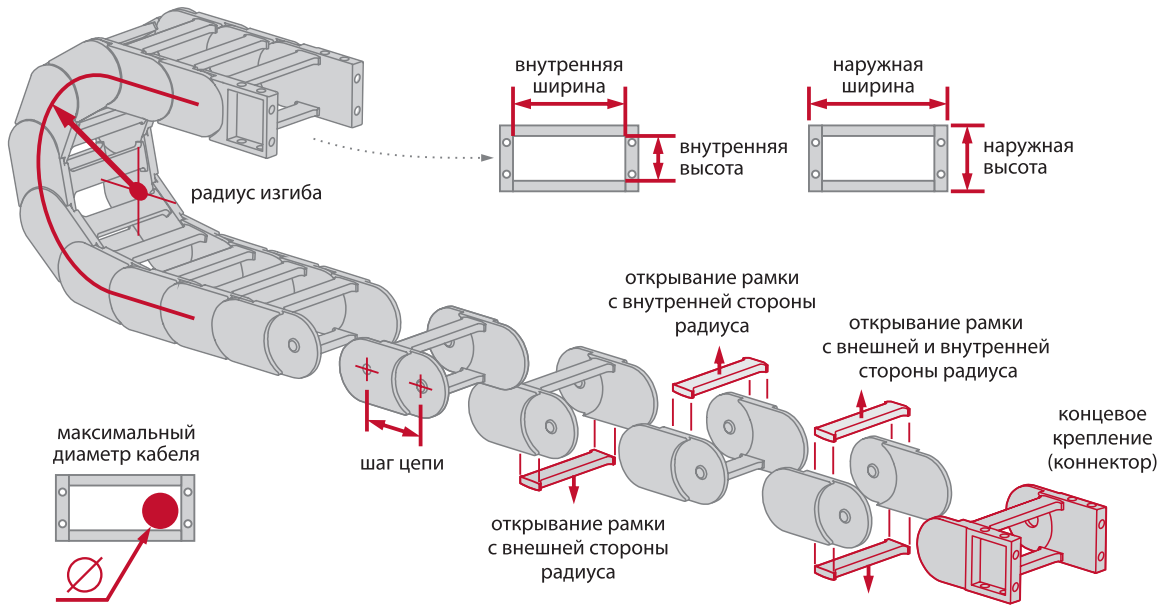


Закрытый кабель-канал изолирует проводку станка от попадания посторонних предметов, в том числе искр, расплавленных металлов, а также колебаний температур. Такая кабельная цепь незаменима в производственных помещениях с большим количеством производственных отходов (грязь, влага, пыль, металлическая стружка и т.д.).



Полузакрытый кабель-канал обеспечивает защиту кабелей и шлангов с боковых сторон и внешней стороны изгиба. На внутренней стороне расположены специальные открывающиеся планки, которые позволяют облегчить диагностику и замену кабеля.

Технические характеристики кабельных цепей







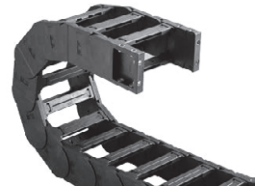
| Модификация | Фото | Внутренняя ширина | Максимальный диаметр кабеля | Радиус изгиба | Наружная ширина | Наружная высота | Шаг цепи | Открывание рамки | Конструкция цепи | Устанавливаемые модификации концевых креплений |
|--------------------------------|------|-------------------|-----------------------------|---------------|-----------------|-----------------|----------|------------------------------|------------------|--|
| Внутренняя высота 10 мм | | | | | | | | | | |
| J10Q.1.10B-R18 | | 10 | 8 | 18 | 14 | 18 | 15 | нет | открытая | J10Q.1.10B-XJT |
| J10Q.1.15B-R18 | | 15 | 8 | 18 | 15 | 23 | 20 | | | J10Q.1.15B-XJT |
| J10Q.1.15B-R38 | | 15 | 8 | 38 | 15 | 23 | 20 | | | J10Q.1.15B-XJT |
| Внутренняя высота 15 мм | | | | | | | | | | |
| J15Q.1.20B-R28 | | 20 | 12 | 28 | 20 | 28 | 20 | нет | открытая | J15Q.1.20B-XJT |
| J15Q.1.30B-R28 | | 30 | 12 | 28 | 20 | 38 | 20 | | | J15Q.1.30B-XJT |
| J15BF.1.20N-R38 | | 20 | 12 | 38 | 20 | 28 | 20 | с внутренней стороны радиуса | полузакрытая | J15BF.1.20N-XJT |
| J15BF.1.30N-R28 | | 30 | 12 | 28 | 20 | 38 | 20 | | | J15BF.1.30N-XJT |
| J15BF.1.50N-R28 | | 50 | 12 | 28 | 20 | 58 | 20 | | | J15BF.1.50N-XJT |
| Внутренняя высота 18 мм | | | | | | | | | | |
| J18Q.1.25B-R38 | | 25 | 16 | 38 | 23 | 35 | 30,5 | нет | открытая | J18Q.1.25B-XJT |
| J18Q.1.25B-R48 | | 25 | 16 | 48 | 23 | 35 | 30,5 | | | |
| J18Q.1.37B-R75 | | 37 | 16 | 75 | 23 | 47 | 30,5 | | | J18Q.1.37B-XJT |

Технические характеристики могут быть изменены без предварительного уведомления

Технические характеристики кабельных цепей (продолжение)

| Модификация | Фото | Внутренняя ширина | Максимальный диаметр кабеля | Радиус изгиба | Наружная высота | Наружная ширина | Шаг цепи | Открытие рамки | Конструкция цепи | Устанавливаемые модификации концевых креплений |
|--------------------------------|------|-------------------|-----------------------------|---------------|-----------------|-----------------|----------|--|------------------|--|
| J18BF.1.25N-R38 | | 25 | 16 | 38 | 23,5 | 35 | 33,5 | с внутренней стороны радиуса | полузакрытая | J18BF.1.25N-XJT |
| J18BF.1.25N-R48 | | 25 | 16 | 48 | 23,5 | 35 | 33,5 | | | |
| J18BF.1.37N-R38 | | 37 | 16 | 38 | 23,5 | 47 | 33,5 | | | |
| Внутренняя высота 25 мм | | | | | | | | | | |
| J25Q.1.38S-R55 | | 38 | 22 | 55 | 40 | 55 | 46 | с внешней и внутренней стороны радиуса | открытая | J25Q.1.38S-XJT J25Q.1.38S-FJT |
| J25Q.1.38S-R75 | | 38 | 22 | 75 | 40 | 55 | 46 | | | |
| J25Q.1.57S-R55 | | 57 | 22 | 55 | 40 | 74 | 46 | | | J25Q.1.57S-XJT J25Q.1.57S-FJT |
| J25Q.1.57S-R75 | | 57 | 22 | 75 | 40 | 74 | 46 | | | |
| J25Q.1.57S-R100 | | 57 | 22 | 100 | 40 | 74 | 46 | | | |
| J25Q.1.57S-R125 | | 57 | 22 | 125 | 40 | 74 | 46 | | | |
| J25Q.1.77S-R75 | | 77 | 22 | 75 | 40 | 94 | 46 | | | J25Q.1.77S-XJT J25Q.1.77S-FJT |
| J25Q.1.77S-R100 | | 77 | 22 | 100 | 40 | 94 | 46 | | | |
| J25F.1.38S-R75 | | 38 | 22 | 75 | 40 | 55 | 46 | с внешней и внутренней стороны радиуса | закрытая | J25F.1.38S-XJT J25F.1.38S-FJT |
| J25F.1.57S-R75 | | 57 | 22 | 75 | 40 | 74 | 46 | | | J25F.1.57S-XJT J25F.1.57S-FJT |
| J25F.1.57S-R125 | | 57 | 22 | 125 | 40 | 74 | 46 | | | J25F.1.77S-XJT J25F.1.77S-FJT |
| J25F.1.77S-R75 | | 77 | 22 | 75 | 40 | 94 | 46 | | | |
| J25F.1.77S-R100 | | 77 | 22 | 100 | 40 | 94 | 46 | | | |
| Внутренняя высота 30 мм | | | | | | | | | | |
| J30Q.1.75S-R75 | | 75 | 27 | 75 | 45 | 91 | 46 | с внешней и внутренней стороны радиуса | открытая | J30Q.1.75S-FJT |
| J30Q.1.75S-R150 | | 75 | 27 | 150 | 45 | 91 | 46 | | | |
| J30F.1.75S-R75 | | 75 | 27 | 75 | 45 | 91 | 46 | | закрытая | J30F.1.75S-FJT |
| J30F.1.75S-R150 | | 75 | 27 | 150 | 45 | 91 | 46 | | | |

Технические характеристики кабельных цепей (продолжение)

| Модификация | Фото | Внутренняя ширина | Максимальный диаметр кабеля | Радиус изгиба | Наружная высота | Наружная ширина | Шаг цепи | Открытие рамки | Конструкция цепи | Устанавливаемые модификации концевых креплений |
|--------------------------------|---|-------------------|-----------------------------|---------------|-----------------|-----------------|----------|--|------------------|--|
| Внутренняя высота 35 мм | | | | | | | | | | |
| J35Q.1.50S-R75 |  | 50 | 32 | 75 | 55 | 70 | 59 | с внешней и внутренней стороны радиуса | открытая | J35Q.1.50S-FJT |
| J35Q.1.50S-R150 | | 50 | 32 | 150 | 55 | 70 | 59 | | | |
| J35Q.1.75S-R75 | | 75 | 32 | 75 | 55 | 95 | 59 | | | |
| J35Q.1.75S-R150 | | 75 | 32 | 150 | 55 | 95 | 59 | | | |
| J35Q.1.100S-R125 | | 100 | 32 | 125 | 55 | 120 | 59 | | | |
| J35F.1.50S-R75 |  | 50 | 32 | 75 | 55 | 70 | 59 | с внешней и внутренней стороны радиуса | закрытая | J35F.1.50S-FJT |
| J35F.1.75S-R150 | | 75 | 32 | 150 | 55 | 95 | 59 | | | J35F.1.75S-FJT |
| Внутренняя высота 45 мм | | | | | | | | | | |
| J45Q.1.75S-R100 |  | 75 | 41 | 100 | 65 | 98 | 67 | с внешней и внутренней стороны радиуса | открытая | J45Q.1.75S-FJT |
| J45Q.1.75S-R150 | | 75 | 41 | 150 | 65 | 98 | 67 | | | |
| J45Q.1.75S-R200 | | 75 | 41 | 200 | 65 | 98 | 67 | | | |
| J45Q.1.100S-R100 | | 100 | 41 | 100 | 65 | 123 | 67 | | | |
| J45Q.1.125S-R125 | | 125 | 41 | 125 | 65 | 148 | 67 | | | |
| J45Q.1.125S-R150 | 125 | 41 | 150 | 65 | 148 | 67 | | | | |
| J45F.1.75S-R125 |  | 75 | 41 | 125 | 65 | 98 | 67 | с внешней и внутренней стороны радиуса | закрытая | J45F.1.75S-FJT |
| J45F.1.100S-R125 | | 100 | 41 | 125 | 65 | 123 | 67 | | | J45F.1.100S-FJT |
| Внутренняя высота 60 мм | | | | | | | | | | |
| J60Q.1.100S-R150 |  | 100 | 56 | 150 | 88 | 136 | 91 | с внешней и внутренней стороны радиуса | открытая | J60Q.1.100S-FJT |
| J60Q.1.150S-R200 | | 150 | 56 | 200 | 88 | 186 | 91 | | | J60Q.1.150S-FJT |

Технические характеристики могут быть изменены без предварительного уведомления

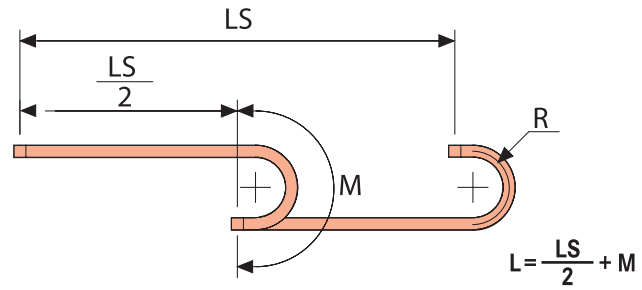
Диаграммы нагрузки кабельных цепей

| Тип цепи | Диаграмма нагрузки | Тип цепи | Диаграмма нагрузки | Тип цепи | Диаграмма нагрузки |
|-------------|--------------------|-------------|--------------------|-------------|--------------------|
| J10Q.1.10B | | J25Q.1.38S | | J35F.1.50S | |
| J10Q.1.15B | | J25Q.1.57S | | J35F.1.75S | |
| J15Q.1.20B | | J25F.1.38S | | J45Q.1.75S | |
| J15Q.1.30B | | J25F.1.57S | | J45Q.1.100S | |
| J15BF.1.20N | | J25F.1.77S | | J45Q.1.125S | |
| J15BF.1.30N | | J30Q.1.75S | | J45F.1.75S | |
| J15BF.1.50N | | J30Q.1.100S | | J45F.1.100S | |
| J18Q.1.25B | | J30F.1.75S | | J60Q.1.100S | |
| J18Q.1.37B | | J35Q.1.50S | | J60Q.1.150S | |
| J18BF.1.25N | | J35Q.1.75S | | | |
| J18BF.1.37N | | J35Q.1.100S | | | |

Расчет длины кабельной цепи

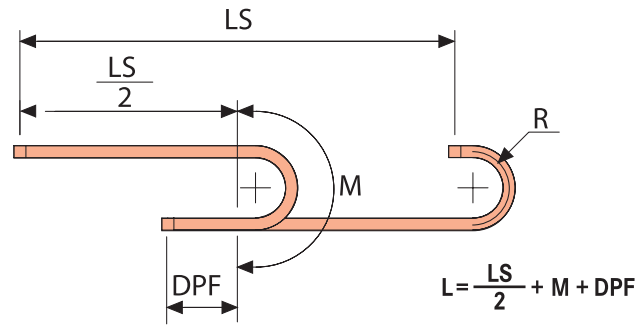
Точка неподвижного крепления находится в центре перемещения цепи

Длина цепи рассчитывается путем сложения половины общей длины перемещения и номинального значения (длина дуги). Полученное значение округляется до значения кратного шагу цепи.



Точка неподвижного крепления находится не в центре перемещения цепи

Длина цепи **L** рассчитывается путем сложения половины длины перемещения **LS/2**, номинального значения **M** (длина дуги) и значения **DPF** (смещение неподвижного крепления относительно центра). Полученное значение округляется до значения кратного шагу цепи.



В приведенных формулах:

- **L** – длина цепи.
- **LS/2** – половина длины перемещения.
- **M** – длина окружности $(\pi \times R) + (2 \times P)$.
- **P** – шаг цепи.
- **R** – радиус изгиба.
- **DPF** – смещение неподвижного крепления относительно центра.

Обозначение при заказе кабельных цепей KIPPRIBOR серии J

J 25 Q .1. 57 S - R125

Внутренняя высота:

| | | | |
|------------------|------------------|------------------|------------------|
| 10: 10 мм | 18: 18 мм | 30: 30 мм | 45: 45 мм |
| 15: 15 мм | 25: 25 мм | 35: 35 мм | 60: 60 мм |

Конструкция:

- Q:** открытая
- F:** закрытая
- BF:** полужакрытая

Постоянный символ

Внутренняя ширина:

| | | | |
|------------------|------------------|--------------------|--------------------|
| 10: 10 мм | 30: 30 мм | 75: 75 мм | 150: 150 мм |
| 15: 15 мм | 37: 37 мм | 77: 77 мм | |
| 20: 20 мм | 50: 50 мм | 100: 100 мм | |
| 25: 25 мм | 57: 57 мм | 125: 125 мм | |

Радиус изгиба:

| | | | |
|------------------|------------------|--------------------|--------------------|
| 18: 18 мм | 48: 48 мм | 100: 100 мм | 200: 200 мм |
| 28: 28 мм | 55: 55 мм | 125: 125 мм | |
| 38: 38 мм | 75: 75 мм | 150: 150 мм | |

Открывание рамки:

- B:** рамка не открывается
- N:** рамка открывается с внутренней стороны радиуса
- S:** рамка открывается с внутренней и внешней стороны радиуса

Обозначение при заказе концевых креплений кабельных цепей KIPPRIBOR серии J

J ...1... - R... - XJT

Концевое крепление для кабельной цепи **J...1...R...** (независимо от радиуса изгиба)

Тип коннектора:

- XJT:** концевое крепление для накладного монтажа
- FJT:** концевое крепление для универсального (накладного или торцевого) монтажа

Технические характеристики могут быть изменены без предварительного уведомления

ВОПРОСЫ И ОТВЕТЫ

Преимущества твердотельных реле

Почему лучше использовать ТТР для коммутации нагрузки, нежели тиристоры или симисторы?

С точки зрения конечного пользователя, тиристоры и симисторы являются скорее комплектующими изделиями, а твердотельное реле (ТТР) представляет собой законченное и готовое к использованию устройство.

По сути, твердотельное реле — это такой же коммутационный элемент на базе тиристора или симистора, но дополнительно имеющий в своем составе схему преобразования сигналов управления полупроводниковым элементом в удобный для использования и применения сигнал. К тому же, твердотельное реле содержит ряд конструктивных решений, обеспечивающих надежность и удобство применения:

- цепи защиты коммутационного элемента;
- индикаторы контроля сигнала управления;
- корпус, удобный для монтажа на радиатор.

Стандартизированный тип корпуса реле и ассортимент специализированных радиаторов охлаждения избавляет пользователя от конструкторских забот при размещении оборудования по месту эксплуатации.

Кроме того, существуют специальные серии твердотельных реле с технологией нанесения полупроводникового ключа непосредственно на подложку реле (выход SCR-типа), что дает беспрецедентное улучшение показателей теплоотвода и надежности эксплуатации в целом. Добиться таких показателей на корпусных тиристорах и симисторах невозможно.

Каковы преимущества ТТР в сравнении с электромеханическими реле и контакторами?

Твердотельное реле, в отличие от электромеханических реле, не имеет никаких подвижных элементов и узлов. Коммутация нагрузки в ТТР осуществляется с использованием полупроводниковых элементов: тиристоров, симисторов или транзисторов. Эта особенность ТТР дает несколько существенных преимуществ при его применении:

- длительный срок службы измеряемый десятилетиями;
- стабильные характеристики на протяжении всего срока эксплуатации;
- качественное регулирование, сокращающее энергопотребление нагрузки за счет большей допустимой частоты циклов коммутации;
- бесшумная работа при включении/выключении нагрузки;
- меньший уровень генерируемых помех в моменты коммутации.

Наряду с преимуществами, имеются и некоторые неудобства при использовании ТТР: выделение тепла в рабочем режиме, которое свойственно любому полупроводниковому устройству, и несколько большая стоимость, по сравнению с эквивалентными моделями электромеханических реле и контакторов. Однако, благодаря практически бесконечному ресурсу работы и исключению простоев оборудования, ТТР окупают себя за относительно короткий промежуток времени. А вопрос нагрева реле легко решается применением типовых моделей радиаторов охлаждения.

RC-цепочка и ток утечки

Что такое ток утечки?

Применительно к твердотельным реле KIPPRIBOR, ток утечки — это ток, протекающий в цепи нагрузки, даже когда коммутационный элемент твердотельного реле находится в «выключенном состоянии».

Появление тока утечки в цепи нагрузки твердотельного реле является следствием наличия встроенного сглаживающего фильтра (RC-цепь, подключенная параллельно коммутируемой цепи, см. далее).

Для твердотельных реле KIPPRIBOR ток утечки, как правило, не превышает 10 мА. Но для твердотельных регуляторов, у которых даже при минимальной величине управляющего сигнала на нагрузке присутствует напряжение порядка 10 В в цепи нагрузки протекает ток утечки, величина которого может достигать нескольких сотен миллиампер. Наличие постоянного, хоть и малого, тока утечки накладывает некоторые ограничения на эксплуатацию ТТР, в частности, необходимо соблюдать меры предосторожности на время проведения наладочных работ и отключать питание цепи нагрузки.

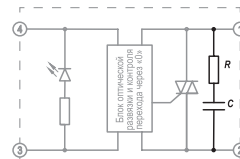


Схема твердотельного реле со встроенной RC-цепью

Зачем нужна RC-цепочка (снабберная RC-цепь, сглаживающий фильтр)?

RC-цепочка — это электрическая цепь из последовательно включенных конденсатора и сопротивления. Применительно к твердотельным реле KIPPRIBOR, RC-цепь установлена внутри корпуса реле параллельно коммутационному ключу и позволяет повысить надежность работы реле за счет снижения уровня коммутационных перенапряжений. Номиналы элементов цепи обычно составляют $C=0.1$ мкФ, $R=50$ Ом. Довольно часто RC-цепочку называют сглаживающим фильтром или снабберной цепью.



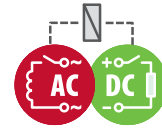
Реле находится в выключенном состоянии, но мультиметр показывает наличие напряжения на нагрузке?

Встроенная в реле RC-цепочка приводит к появлению тока утечки в цепи нагрузки. Величина этого тока очень мала и не оказывает на мощную нагрузку никакого влияния, однако этого тока вполне достаточно для того, чтобы мультиметр показал наличие напряжения на нагрузке, подключенной к реле.

Виды коммутируемых цепей

В каких цепях питания возможно использовать ТТР KIPPRIBOR?

В линейке твердотельных реле KIPPRIBOR есть модификации для применения в цепях постоянного и переменного тока.



Стандартный диапазон коммутации напряжения модификаций реле с дискретным управлением

| Тип коммутируемой сети | Модификация | Диапазон коммутации |
|------------------------|---|---------------------|
| Переменный ток | (M/H)D-xx44.xx, (H/B/SB)DH-xx44.xx | 24...440VAC, |
| | HT(H)-xx44.xx, KSD-xx44.ZD3, FSD-xx44.ZD3, RSN-xx44.ZD3 (Ga/Gw)DH-xxx.ZD3 | 60...1000 VAC |
| Постоянный ток | HD-xx25.DD3 | 12...250VDC |
| | KSD-xx06.DD3 | 5...60 VDC |
| | FSD-xx20.DD3, RSN-xx20.DD3 | 12...200 VDC |

Стандартный диапазон регулирования напряжения твердотельных регуляторов

| Тип управления ТТР | Модификация | Диапазон коммутации |
|----------------------------|-------------|---------------------|
| сигнал тока или напряжения | HD-xx44.LA | 10...440 VAC |
| | HD-xx22.10U | 10...220 VAC |
| переменный резистор | HD-xx44.VA | 10...440VAC |

Можно ли использовать ТТР для переменного тока (AC) с нагрузкой на постоянном токе (DC)?

Нет. Твердотельное реле, предназначенное для работы в цепях переменного тока (все модификации ТТР KIPPRIBOR, кроме модификации с индексом DD3, не сможет управлять нагрузкой в цепи постоянного тока. Реле в данном случае включит нагрузку первоначально, но отключить уже не сможет, поскольку для закрытия полупроводникового ключа необходимо снижение напряжения тока до нулевой отметки, а в цепи постоянного тока этого не произойдет.

Можно ли использовать ТТР для постоянного тока (DC) с нагрузкой на переменном токе (AC)?

Нет. В твердотельных реле KIPPRIBOR для управления нагрузкой в цепи постоянного тока (модификация с индексом DD3) в качестве коммутирующего элемента используются транзисторы, и подключение их к цепи переменного тока приведет к выходу реле из строя.

Можно ли использовать ТТР KIPPRIBOR для нагрузки с питанием 380В?

Большая часть модификаций твердотельных реле KIPPRIBOR (серии HD, HDH, KSD, FSD, RSN для коммутации переменного тока) имеет диапазон допустимого напряжения коммутации до 440 В, что достигается применением полупроводниковых коммутационных элементов с классом по напряжению не ниже 9-го (900 В). Для сети питания с номинальным напряжением 380 В, при условии применения варисторов для защиты от перенапряжений, допускается использовать полупроводниковые элементы не ниже 9-го класса по напряжению.

Для коммутации больших мощностей нагрузки существуют серии реле BDH, SBDH, GaDH и GwDH, которые имеют коммутационные ключи еще большего класса по напряжению — 11 и 12 и 16 класса, что позволяет применять их в сложных промышленных условиях с напряжением питания до 1000В.

Специализированные модификации ТТР (с индексами в обозначении ...10U, ...LA), рассчитанные на максимально допустимое рабочее напряжение 220/440 В, имеют в своем составе полупроводниковые ключи 6...9 класса по напряжению и не предназначены для использования в цепях нагрузки с питанием 220/380 В.

Что такое класс напряжения полупроводникового ключа?

Применительно к полупроводниковым приборам класс напряжения обозначает максимально допустимое значение повторяющегося импульсного напряжения в закрытом состоянии и максимально допустимое значение обратного напряжения, приложенного к полупроводниковому элементу. Класс по напряжению обычно маркируется цифрами в виде количества сотен вольт, например 9-й класс по напряжению будет означать, что данный полупроводниковый элемент выдерживает максимальное пиковое напряжение 900В, однако номинальное рабочее напряжение при этом не должно превышать 440В (сеть питания 380В).

Технические характеристики могут быть изменены без предварительного уведомления

Защита от перенапряжения

Что такое варистор (MOV) и зачем он нужен?

Варистор — полупроводниковый элемент, сопротивление которого зависит от приложенного к нему напряжения. Благодаря резкому снижению своего сопротивления при превышении определенного уровня напряжения, такой элемент может использоваться в качестве ограничителя напряжения в электрических цепях. Применительно к твердотельному реле, варистор используется для защиты самого твердотельного реле от превышения допустимого для него уровня перенапряжений. Высокие уровни перенапряжений свойственны сетям питания с нагрузками индуктивного и емкостного типа, которые генерируют в сеть помехи от происходящих в них электрических переходных процессов. Наиболее распространены металло-оксидные варисторы (MOV).



Как правильно выбрать варистор для защиты твердотельного реле KIPPRIBOR?

Выбор варистора выполняется по трем основным параметрам:

- классификационное напряжение,
- максимальная энергия рассеивания,
- максимальное напряжение.

Классификационное напряжение — напряжение, которое при длительной работе не вызывает перегрева варистора. Для определения классификационного напряжения (U_{кл}) варистора нужно рассчитать допустимое длительное напряжение, прилагаемое к варистору с учетом коэффициента запаса (15...20%) на нестабильность и разброс напряжения питающей сети. Зная максимальное напряжение, установить классификационное напряжение требуемого варистора по таблице:

| | | | | | | | | | | | | | | | | | | | | | | | | | |
|---|----|----|----|----|----|----|-----|-----|-----|-----|-----|-----|-----|-----|-----|-----|-----|-----|-----|-----|-----|-----|-----|-----|-----|
| Максимально допустимое длительное напряжение, прилагаемое к варистору (действующее значение переменного напряжения, В) | 20 | 25 | 30 | 35 | 40 | 50 | 60 | 75 | 95 | 115 | 130 | 140 | 150 | 175 | 190 | 210 | 230 | 250 | 275 | 300 | 320 | 350 | 385 | 420 | 460 |
| Классификационное напряжение варистора, В | 33 | 39 | 47 | 56 | 68 | 82 | 100 | 120 | 150 | 180 | 200 | 220 | 240 | 270 | 300 | 330 | 360 | 390 | 430 | 470 | 510 | 560 | 620 | 680 | 750 |

Максимальная энергия рассеивания (E) — количество энергии, которое варистор при перегрузке способен выделить в виде тепла без разрушения. Энергия рассеивания прямо зависит от размера варистора и указывается в его параметрах. В практике при подключении к ТТР дискового варистора достаточно выбрать варистор по классификационному напряжению и с диаметром 18...20 мм.

Для более точного расчета максимальной мгновенной энергии воспользуйтесь формулой:

$$E = P * \text{tg}(\varphi) / 2\pi f \eta$$

- **E** — мгновенная энергия,
- **P** — номинальная мощность нагрузки,
- **tg(φ)** — тангенс угла сдвига фазы между током и напряжением,
- **f** — частота питающей сети,
- **η** — КПД нагрузки.

Максимальное напряжение (U_{макс}) – напряжение, которое может выдержать варистор во время действия импульсной помехи:

$$U_{\text{макс}} = K * U_{\text{кл}}$$

где **K** — коэффициент защиты варистора. Обычно принимается равным 1,4...1,6.

В большинстве применений ТТР достаточно установить варистор типа GVR-20D681K, BVR20D681K или аналогичный.

Как правильно выбрать защитный диод для ТТР с индексом DD3?

При использовании ТТР с индексом DD3 для коммутации индуктивной нагрузки, выход ТТР необходимо защищать от напряжения самоиндукции. Самым недорогим и распространенным способом такой защиты является установка шунтирующего диода параллельно индуктивной нагрузке. В установившемся режиме диод не оказывает никакого влияния на работу схемы. При отключении нагрузки, когда возникает напряжение самоиндукции, обратное по полярности рабочему напряжению, диод открывается и шунтирует индуктивную нагрузку.

Правило выбора диода:

- Рабочий ток и обратное напряжение диода должны быть сравнимы с номинальным напряжением и током нагрузки. Для ТТР с индексом DD3 вполне подойдет кремниевый диод 1N5399 с максимальным обратным напряжением 1000 VDC и максимальным импульсным током до 50 А;
- Выводы диода должны быть как можно короче;
- Выводы диода следует подключать непосредственно к нагрузке;
- При подключении диода к нагрузке не используйте длинные соединительные провода.

Способы коммутации

Что такое ТТР с контролем перехода через ноль?

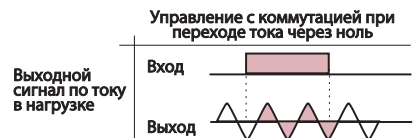
Данный тип реле, как правило, имеет в своем обозначении букву Z, это сокращение от английского слова Zero (в переводе «нулевой»). Все серии твердотельных реле KIPPRIBOR (MD, HD, HDH, HT, BDH, SBDH, GaDH, GwDH, KSD, FSD, RSN для коммутации переменного тока), за исключением специализированных модификаций, относятся к данному типу ТТР.

При подаче управляющего сигнала на реле такого типа напряжение в цепи нагрузки появляется только в момент первого пересечения синусоидой напряжения «нулевого» уровня. Наглядно это представлено на рисунке 1.1.

Преимуществами реле данного типа являются меньший начальный бросок тока в цепи нагрузки при включении, низкий уровень создаваемых электромагнитных помех и, как следствие, увеличенный срок службы коммутируемых нагрузок.

Недостатком реле данного типа является ограниченность их применения для коммутации индуктивной нагрузки, в случае когда $\cos \varphi < 0.5$ (например, трансформаторы на холостом ходу), однако необходимость управления с помощью ТТР нагрузкой данного типа встречается редко.

Твердотельные реле с контролем перехода через ноль рекомендуются для коммутации преимущественно резистивной нагрузки и, при соблюдении условий выбора и применения, для слабоиндуктивной нагрузки.



1.1. Диаграмма срабатывания ТТР KIPPRIBOR с контролем перехода через ноль

Что такое ТТР с фазовым управлением?

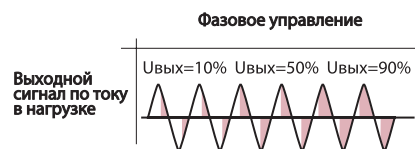
К данному типу приборов относятся твердотельные регуляторы KIPPRIBOR, управляемые с помощью переменного резистора (модификация HD-xxxx.VA), унифицированного сигнала тока 4...20 мА (модификация HD-xxxx.LA) и унифицированного сигнала напряжения 0...10 В (модификация HD-xxxx.10U).

Величина напряжения в цепи нагрузки ТТР данного типа зависит от значения сигнала в управляющей цепи и пропорциональна его величине. Наглядно это представлено на рисунке 1.3.

Преимуществом твердотельных регуляторов является возможность плавного регулирования уровня питающего напряжения, в отличие от реле дискретного типа (вкл/выкл), а также возможность прямого управления нагрузкой от контроллеров и регуляторов с аналоговым выходным сигналом.

Недостатком твердотельных регуляторов является большой уровень создаваемых помехи бросков тока при работе.

Возможность изменять величину напряжения в цепи питания нагрузки позволяет использовать твердотельные регуляторы для управления мощностью нагревательных элементов (регулирование мощности нагрева), управления лампами накаливания (регулирование уровня освещенности) и в других случаях, когда необходимо регулирование уровня напряжения.



1.3. Диаграмма работы твердотельного регулятора KIPPRIBOR с фазовым управлением

Технические характеристики могут быть изменены без предварительного уведомления

Типы нагрузки для ТТР KIPPRIBOR

Какой нагрузкой можно управлять с помощью твердотельных реле KIPPRIBOR?

Твердотельные реле различных производителей ориентированы преимущественно для управления **нагрузкой резистивного либо слабоиндуктивного типа**, коэффициент мощности которой ($\cos \phi$) не ниже 0.7, обычно это нагревательные элементы различной конструкции и лампы накаливания. В линейке твердотельных реле KIPPRIBOR к таковым относятся серии MD, HD, HT, KSD, FSD, RSN. В целях снижения уровня создаваемых помех при коммутации нагрузки, эти типы реле обычно имеют схему контроля перехода через ноль, т.е. осуществляют переключение (включение и выключение) в нуле синусоиды напряжения, когда коммутируемые токи малы.

Наряду со стандартными сериями, в линейке KIPPRIBOR имеются специальные серии твердотельных реле HDH, BDH, SBDH, GaDH, GwDH выполненные с SCR-типом выхода. ТТР этих серий можно использовать для управления **нагрузкой индуктивного типа**, коэффициент мощности которой ($\cos \phi$) более 0.5, например маломощными электродвигателями под нагрузкой, соленоидами, катушками клапанов и т.п. Эти серии реле подходят и для управления резистивной нагрузкой. Реле этого типа также имеют схему контроля переключения в нуле синусоиды напряжения и создают минимальный уровень помех.

Для **нагрузки высокоиндуктивного типа**, коэффициент мощности которой ($\cos \phi$) менее 0.5 (например, трансформаторы на холостом ходу и некоторые типы электродвигателей), применение твердотельных реле сопряжено со многими нюансами, в частности, необходимо применять реле со схемой случайного (мгновенного) переключения. В линейке KIPPRIBOR таких реле на данный момент не предусмотрено, и коммутация высокоиндуктивной нагрузки с использованием существующих ТТР не рекомендуется.



Что такое резистивная нагрузка и как для неё выбрать реле?

Нагрузка резистивного типа — это электрическая нагрузка в виде сопротивления (резистора), на котором происходит преобразование электрической энергии в тепловую. Для такой нагрузки характерно практически полное отсутствие реактивной мощности, а коэффициент мощности ($\cos \phi$) обычно близок к 1.0.

К резистивной нагрузке относится большинство типов нагревателей (в том числе ТЭН). Нагрузка этого типа характеризуется относительно малыми колебаниями потребляемого тока в процессе работы, что позволяет использовать для их коммутации твердотельное реле с минимальным запасом по току. Как правило, достаточен запас в 30...40% от номинального тока нагревателя, который покрывает погрешности номинальной мощности самого нагревателя ($\pm 10\%$), увеличение мощности в холодном состоянии ($\pm 10\%$) и возможные колебания сетевого напряжения питания ($\pm 15\%$).



Лампы накаливания – это резистивная нагрузка?

Не совсем. Они имеют нить накала, которая представляет собой сопротивление и в процессе работы разогревается до высокой температуры, вызывая свечение. Однако алгоритм выбора реле для ламп накаливания отличается от такового для нагревателей. Дело в том, что, хотя нить лампы накаливания является по сути резистивной нагрузкой, она имеет достаточно высокие стартовые токи — до 12-кратных от номинального значения, это обусловлено очень большим разбросом сопротивлений нихромовой спирали лампы в холодном и раскаленном состоянии. Поэтому, выбирая твердотельное реле для лампы накаливания, необходимо производить выбор из расчета: ток реле = ток лампы × 12.

Что такое индуктивная нагрузка и как для неё выбрать реле?

К индуктивной нагрузке относятся все потребители, где есть активная и реактивная мощность, а коэффициент мощности ($\cos \phi$) менее 1.0, или, простыми словами, любая нагрузка, в составе которой имеются электрические катушки либо обмотки: соленоиды клапанов, трансформаторы, электродвигатели, дроссели и т.п. Характерной особенностью индуктивной нагрузки являются высокие потребляемые токи при её включении (пусковые токи), вызванные переходными электрическими процессами в катушках и обмотках. Значения пусковых токов индуктивной нагрузки могут превышать номинальный ток в несколько десятков раз и быть достаточно длительными по времени, поэтому при применении твердотельного реле для коммутации индуктивной нагрузки необходимо выбирать номинал ТТР с учетом пусковых токов нагрузки. Узнать точное значение пускового тока применяемой нагрузки можно у производителя оборудования или оценить из открытых источников для аналогичного оборудования. Некоторые рекомендации на этот счет вы найдете в нашем каталоге.



Управляющие сигналы

Как можно управлять ТТР KIPPRIBOR?

В линейке существует несколько модификаций твердотельных реле со следующими типами управляющих сигналов:

- управление напряжением постоянного тока (3...32 В) — модификации с индексом ...ZD3;
- управление напряжением переменного тока (90...250 В) — модификации с индексом ...ZA2;
- управление напряжением постоянного тока (5...60/12...200/12...250 В) — модификации с индексом DD3;
- ручное управление выходным напряжением с помощью переменного резистора (470–560 кОм, 0,25–0,5 Вт) — модификации с индексом ...VA;
- аналоговое управление выходным напряжением с помощью унифицированного сигнала напряжения 0...10 В — модификации с индексом ...10U;
- аналоговое управление выходным напряжением с помощью унифицированного сигнала тока 4...20 мА — модификации с индексом ...LA;

Различные варианты управляющих сигналов позволяют применять твердотельные реле в качестве коммутационных элементов в разнотипных системах автоматического управления.

Типы силовых выходных элементов

Какие типы коммутационных элементов применяются в твердотельных реле KIPPRIBOR?

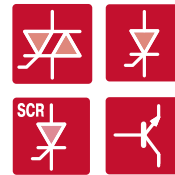
Твердотельные реле и регуляторы KIPPRIBOR, в зависимости от модификации, могут иметь в качестве выходного ключа один из трех типов силовых элементов:

- **симисторный выход (TRIAC)** — применяется в ТТР серий MD, HD, KSD, FSD, RSN (кроме модификации DD3) и HT (с током до 80 А);
- **SCR выход** — применяется в ТТР серий HDH, BDH, SBDH, GaDH, GwDH и серии HT (с током 100 А и выше);
- **транзисторный MOSFET выход** — применяется в ТТР серий HD, KSD, FSD, RSN модификации DD3.

Симисторные выходы используются в ТТР с номинальным током до 60...80 А. Этот предел тока обусловлен тем, что при двустороннем протекании более высокого тока через ключ добиться эффективного отвода тепла от кристалла весьма сложно.

SCR выходы устанавливаются в твердотельные реле с токами нагрузки более 60...80 А. Условное обозначение SCR — это общепринятое международное наименование полупроводникового ключа на базе триодного тиристора (или просто тиристора). SCR-выход применительно к твердотельным реле KIPPRIBOR обозначает тип исполнения полупроводникового ключа, когда на металлическом основании реле размещается изолирующая керамическая подложка с непосредственно нанесенными на неё монокристаллами полупроводниковой структуры. Такая технологическая особенность позволяет обеспечить достаточную эффективность отвода тепла от ключевого элемента при коммутации больших токов.

MOSFET выходы применяются только в ТТР, коммутирующих цепи постоянного напряжения.



Когда предпочтительно использовать реле с SCR-выходом вместо реле на тиристорах?

SCR-тип выхода позволяет в значительной мере понизить тепловое сопротивление подложки реле и повысить характеристики теплоотвода. Поэтому реле данного типа имеют повышенные эксплуатационные характеристики по сравнению с твердотельными реле, выполненными с использованием обычных корпусных элементов (тиристоров и симисторов).

Реле данного типа ориентированы на работу в более сложных эксплуатационных условиях при наличии быстрых переходных процессов в сети питания: работа в сети с большим уровнем помех, работа на индуктивную нагрузку, работа в условиях высоких скачков тока нагрузки.

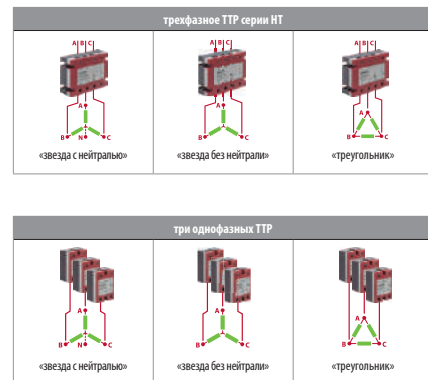
Управление трехфазной нагрузкой

С помощью каких ТТР KIPPRIBOR возможно управлять трехфазной нагрузкой?

Существует специальная серия реле HT для одновременного управления тремя фазами (группами) нагрузки. Все три коммутационных элемента в таком реле являются управляемыми, что позволяет осуществлять коммутацию нагрузки с любой схемой включения («звезда», «звезда с нейтралью» и «треугольник»).

Кроме того, для управления трехфазной нагрузкой можно применять однофазные модификации твердотельных реле с объединением их цепей управления (использование одного реле на каждой фазе). Применение отдельного ТТР для каждой из 3-х фаз повышает надежность коммутации, за счет более оптимального охлаждения реле каждой фазы.

При этом в обоих вариантах для реле на номинальный ток коммутации менее 80 А не рекомендуется использование с индуктивной нагрузкой при $\cos \phi < 0.7$, а модификации на токи 80, 100, 120 А допускается использовать с индуктивной нагрузкой при $\cos \phi > 0.5$.



Технические характеристики могут быть изменены без предварительного уведомления

Рекомендации по выбору ТТР

Как правильно выбрать твердотельное реле?

Общие рекомендации и таблицы подбора твердотельных реле и регуляторов приведены в нашем каталоге (стр.8-9). В целом же логика выбора ТТР довольно проста и состоит из следующих шагов:

1. Выбираем требуемое значение тока реле, исходя из условия, что ток твердотельного реле должен превышать значение тока нагрузки в любом режиме работы, другими словами, при выборе тока реле руководствуемся не номинальным током нагрузки, а пусковым, стартовым и т. п. Например, для нагревателя стартовый ток выше на 10 %, значит и при выборе руководствуемся на 30-40 % большим от номинального значением (10% — пусковой ток нагревателя, 20% — колебание напряжения в сети). А вот для лампы накаливания стартовый ток выше в 10–12 раз, значит и реле выбираем с током в 12 раз большим, нежели номинальный.
2. Определяем необходимую модификацию реле, исходя из типа напряжения питания (одно-, двух- либо трехфазное, постоянного либо переменного тока), требуемого типа сигнала управления (дискретный постоянного или переменного тока, либо аналоговый).
3. Выбираем необходимый радиатор охлаждения для выбранного твердотельного реле, исходя из номинального рабочего тока нагрузки, подключенной к реле. При выборе радиатора также лучше воспользоваться таблицей подбора радиатора, приведенной в каталоге. Просьба учитывать факторы, ухудшающие теплоотвод, и заведомо выбирать радиатор с запасом по рассеиваемой мощности.

Как узнать пусковые (стартовые) токи нагрузки?

Повышенные стартовые токи характерны преимущественно для нагрузки индуктивного типа, содержащей в своей конструкции сердечник или магнитопровод, например катушки клапанов и реле, асинхронные электродвигатели и т. п. Применяя ТТР для коммутации подобной нагрузки, обычно достаточно учитывать 10-кратный запас по току относительно номинальных значений. Однако существуют ещё некоторые типы нагрузки, которые имеют повышенные значения стартовых токов, наиболее распространенные из них перечислены ниже:

- **резистивная нагрузка (нагреватели)** создает минимально возможные скачки тока — до 20% выше номинальных значений, которые практически устраняются при использовании твердотельного реле с переключением в нуле;
- **лампы накаливания, галогенные лампы** имеют стартовый ток в 7...12 раз больше номинального;
- **флуоресцентные лампы** в течение первых 10 секунд создают кратковременные скачки тока, в 5...10 раз превышающие номинальный ток;
- **кварцевые лампы** создают кратковременные скачки тока, в 20 раз превышающие номинальный ток;
- **ртутные лампы** имеют тройную перегрузку по току в течение первых 3–5 мин;
- **обмотки электромагнитных реле** переменного тока имеют стартовый ток в 3...10 раз больше номинального в течение 1–2 периодов;
- **обмотки соленоидов:** стартовый ток в 10...20 раз больше номинального в течение 0,05–0,1 с;
- **электродвигатели:** стартовый ток в 5...10 раз больше номинального в течение 0,2–0,5 с;
- **высокоиндуктивные нагрузки с насыщающимися сердечниками** (трансформаторы на холостом ходу) при включении в фазе нуля напряжения: стартовый ток в 20...40 раз больше номинального в течение 0,05–0,2 с;
- **емкостные нагрузки** при включении в фазе, близкой к 90°: стартовый ток в 20...40 раз больше номинального в течение времени от десятков микросекунд до десятков миллисекунд.

Как правильно выбрать радиатор охлаждения?

Выбор радиатора охлаждения для ТТР KIPPRIBOR не требует от пользователя никаких особых навыков и позволяет сделать выбор требуемой модели радиатора вне зависимости от квалификации и уровня знаний. Рекомендации для выбора радиатора охлаждения сведены в таблицу (стр. 37) и справедливы для подавляющего большинства случаев применения. Однако стоит учитывать, что таблицы подбора радиаторов разработаны исходя из нормальных условий эксплуатации ТТР, когда температура эксплуатации не превышает 25 °С, а радиатор установлен в хорошо проветриваемом месте, где естественной циркуляции воздуха ничто не препятствует. Поэтому при выборе по таблицам подбора стоит обязательно учитывать факторы, ухудшающие теплоотдачу (размещение в шкафу, повышенную внешнюю температуру в месте установки и т. п.), и выбирать радиатор заведомо с запасом по рассеиваемой мощности. При этом нужно помнить что во избежание лишних затрат радиатор выбирается исходя из номинального длительного тока нагрузки, а не тока, на которое рассчитано ТТР.

Радиаторы охлаждения KIPPRIBOR PTP представлены несколькими моделями, отличающимися между собой габаритно-техническими характеристиками и величиной рассеиваемой мощности.

В случае если стоит задача применения твердотельного реле KIPPRIBOR с радиатором охлаждения стороннего производителя, то необходимо будет провести тепловой расчет для выбора необходимого типа радиатора. Исходные данные и методику расчета в этом случае необходимо запросить у производителя радиатора охлаждения

Гальваническая изоляция цепей

Имеют ли ТТР KIPPRIBOR электрическую изоляцию цепей управления от цепи нагрузки?

Да, все твердотельные реле имеют оптическую изоляцию цепей управления от цепей нагрузки. Оптическая изоляция подразумевает полное отсутствие электрических связей между цепями и осуществляется за счет применения «оптопар», позволяющих передавать сигнал управления оптическим методом.

В модификациях регуляторов серии HD-xxxx.VA, осуществляющих регулирование выходного напряжения за счет управления переменным резистором, входные цепи не имеют оптической развязки от цепи нагрузки. Это обусловлено схемотехнической особенностью регуляторов этой серии.

В твердотельных регуляторах напряжения, управляемых сигналом тока 4...20 mA (HD-xxxx.LA) или сигналом напряжения 0...10 В (HD-xxxx.10U), цепи оптически развязаны.

Диагностика исправности работы ТТР

Можно ли проверить исправность выходных цепей ТТР мультиметром?

Нет. Коммутационный полупроводниковый ключ в ТТР снабжен дополнительными шунтирующими цепочками, в том числе и RC-цепью, поэтому проверить его исправность с помощью измерений мультиметром не получится. Ни в коем случае не пытайтесь проверять исправность реле мегомметром или прибором контроля изоляции, поскольку такие приборы генерируют измерительное напряжение высокого уровня и приведут к пробоем полупроводникового ключа ТТР. Проверять исправность твердотельного реле лучше всего непосредственным подключением к нему нагрузки, например мало-мощной лампы накаливания. Если ТТР исправно, то после подачи сигнала управления лампа будет гореть в полный накал, а при снятии управляющего сигнала полностью гаснуть.

Как оценить исправность цепи управления ТТР?

Все твердотельные реле марки KIPPRIBOR имеют встроенную светодиодную индикацию наличия управляющего сигнала, с помощью которой можно быстро оценить исправность работы цепи управления. Прибегать к дополнительным мерам диагностики цепи управления ТТР не требуется.

Твердотельное реле включает, но не выключает нагрузку, в чем причина?

В большинстве случаев причиной является попытка использования ТТР предназначенного для напряжения переменного тока с источником питания постоянного тока (смотрите вопрос выше). В ином случае имеет место пробой коммутационного ключа ТТР, при этом на нагрузке обычно наблюдается наличие одной полуволны сетевого напряжения, т. е. напряжение на нагрузке присутствует, но оно вполнину меньше номинального значения. Такая ситуация является следствием пробоя одного из коммутационных элементов ТТР. Ситуация, когда пробиты сразу оба коммутационных ключа, встречается реже.

Наиболее вероятными причинами пробоя реле являются:

- большие броски тока в цепи нагрузки, превышающие допустимые пределы нагрузочной способности ТТР, например, когда при выборе реле не были учтены стартовые токи и реле было выбрано, только исходя из номинального тока нагрузки;
- наличие большого уровня помех (перенапряжений) сети питания в результате происходящих переходных процессов, например, при коммутации других мощных нагрузок индуктивного типа на этой же линии сетевого питания;
- тепловой пробой возникает в случае, когда перегрев реле приводит к снижению допустимого тока коммутации и последующему пробоем коммутационного элемента по причине перегрузки; либо при превышении критической для ТТР температуры $\sim 80^{\circ}\text{C}$.
Реже бывает ситуация, когда реле еще не повреждено и имеет место **тепловой перегрев ТТР**. В этом случае работоспособность реле может восстановиться после остывания реле до приемлемых значений температуры. Такая ситуация имеет место при недостаточности принятых мер по охлаждению реле в процессе работы;
- недостаточная вентиляция воздуха в месте установки ТТР, вследствие наличия препятствий свободному движению воздуха (слишком маленький шкаф, перекрыты вентиляционные отверстия и т. п.);
- неверно подобран радиатор охлаждения для твердотельного реле, либо не учтены факторы, понижающие его эффективность, например повышенная температура окружающей среды.

При возникновении теплового перегрева реле может перейти в неуправляемый режим коммутации, когда даже после снятия сигнала управления с ТТР нагрузка остается включенной, пока не будет отключена цепь питания.

Как отличить тепловой перегрев от теплового пробоя ТТР?

Проверить, имеет место перегрев реле или тепловой пробой, можно следующим образом: отключить реле от нагрузки, подождать полного остывания реле, затем, не подавая сигнала управления на реле, подключить к нему лампу накаливания и подать питание в цепь нагрузки. Если лампа будет гореть в полнакала либо в полную мощность, то это будет свидетельствовать о наличии «пробоя» по одному либо двум коммутационным элементам реле.

Как проверить достаточность принятых мер по охлаждению ТТР?

Проверить правильность режима охлаждения ТТР можно, измерив температуру основания реле (металлической пластины корпуса) в местах крепления к радиатору. Если температура близка к 60°C либо превышает это значение, то охлаждение для реле недостаточно и нужно предпринять дополнительные меры по улучшению теплоотвода. Проводить диагностику реле лучше всего используя бесконтактный термометр (пирометр).

В идеале температура основания ТТР при работе не должна превышать 40°C , в противном случае нужно выбирать ТТР с запасом по току, ориентируясь на график на странице 24.

Материал основания ТТР

Почему основные серии ТТР KIPPRIBOR имеют медное основание?

Основание ТТР — это теплопроводящая металлическая основа твердотельного реле, необходимая для отвода тепла от коммутационного элемента ТТР к радиатору охлаждения. Основание может быть изготовлено из алюминиевого или из медного сплава.

Основание из меди наиболее эффективно с точки зрения теплоотвода. Поскольку теплопроводность меди значительно выше, чем алюминия, процесс отвода тепла от коммутационного элемента реле происходит значительно быстрее и эффективнее. Следовательно, ТТР с медным основанием (в отличие от реле с алюминиевым основанием) более эффективно выдерживает «пиковые» нагрузки и эффективнее работает в сложных условиях эксплуатации. Реле с медным основанием имеют более высокую стоимость относительно алюминиевого варианта.

Материал основания реле можно отличить визуально: основание, изготовленное из алюминиевого сплава, имеет матовый бледно-серый цвет, а основание из медного сплава напоминает вид матовой стали, а иногда может иметь практически зеркальную шлифованную поверхность. Медное основание имеет несвойственный ему зеркально-стальной вид вследствие покрытия его дополнительным слоем никеля, что исключает окисление меди при длительном либо неверном хранении.

Меры по охлаждению ТТР. Радиаторы охлаждения

Зачем необходимо использовать радиатор охлаждения?

Твердотельное реле при протекании через него тока в цепи нагрузки нагревается, это обусловлено электрическими потерями на силовых полупроводниковых элементах. При этом увеличение температуры реле накладывает ограничение на величину коммутируемого им тока нагрузки. С целью охлаждения ТТР коммутационный элемент во всех твердотельных реле KIPPRIBOR смонтирован на металлическое основание корпуса, на которое рассеивается выделяемое в процессе работы тепло. Однако металлическое основание твердотельного реле ввиду малой своей площади способно успешно рассеивать лишь небольшое количество тепла, когда ток нагрузки не превышает 5 А. Следовательно, при длительной работе реле с токами нагрузки свыше 5 А требуется применение дополнительных мер охлаждения. Наиболее очевидный способ улучшить теплоотвод реле — увеличить площадь рассеивания тепла от металлического основания реле. Добиться этого можно установкой твердотельного реле на радиатор охлаждения.

ТТР серий KSD, FSD, RSN коммутируют токи до 5 А. Их конструкция не предполагает использование радиатора.

Я не желаю использовать радиатор охлаждения для ТТР, каковы последствия?

Значение тока нагрузки, обозначенное на шильдике твердотельного реле, указывается из условия нагрева основания реле не выше 40 °С. Чем выше температура разогрева реле, тем меньший ток оно способно коммутировать. При нагреве реле свыше 40 °С допустимая величина коммутируемого тока снижается и будет меньше заявленного на шильдике реле значения. А при нагреве до 80 °С уже возникает тепловой перегрев коммутационного ключа с переходом реле в неуправляемый режим, когда нагрузка включается с помощью ТТР, но отключиться уже не может. Длительный нагрев основания реле свыше 80 °С приводит к тепловому пробое коммутационного элемента и, соответственно, выходу реле из строя. Очевидно, что для нормальной эксплуатации твердотельного реле необходимо обеспечивать отвод тепла от коммутационного элемента, дабы избежать перегрева реле с последующим выходом его из строя.

Кроме того, работа реле при повышенных температурах (свыше 60 °С) сокращает ресурс эксплуатации и повышает вероятность выхода реле по другим причинам.

Что делать в случае повышенной температуры воздуха в месте установки ТТР?

В случае повышенной температуры окружающей среды (свыше 35 °С) ТТР не сможет нормально охлаждаться, даже при использовании радиатора с принудительным обдувом. В такой ситуации ТТР будет перегреваться и может выйти из строя. В этом случае возможны два варианта решения:

- предусматривать силовые шкафы с внешним охлаждением (кондиционеры)
- использовать ТТР с водяным охлаждением серии GwDH

Использование стандартной серии ТТР при повышенных температурах и без внешнего кондиционирования воздуха возможно, при условии выбора номинального тока реле с учетом его повышенной температуры эксплуатации (смотрите график на стр. 24).

Как правильно использовать радиатор охлаждения РТР KIPPRIBOR?

Установку радиатора охлаждения по месту применения необходимо проводить таким образом, чтобы его ребра охлаждения были параллельны потокам воздуха: при отсутствии принудительной вентиляции – вертикально по потоку естественной циркуляции воздуха (снизу вверх), либо в любом положении при наличии принудительного обдува с помощью вентилятора охлаждения. Монтаж всех моделей радиаторов РТР осуществляется на плоскость винтами.

Особое внимание следует уделить установке твердотельного реле на радиатор и проводить её с использованием теплопроводной пасты KIPPRIBOR KPTT-8.

Зачем нужно использовать теплопроводящую пасту при монтаже ТТР?

Теплопроводящая паста – это, как правило, паста на силиконовой основе, обладающая хорошей теплопроводностью. Используется она в электронных устройствах для улучшения процесса отвода тепла от компонентов, смонтированных на радиаторе. Применение теплопроводящей пасты при монтаже твердотельного реле на радиатор охлаждения значительно улучшает теплопередачу от реле к радиатору. Повышение эффективности теплоотдачи происходит за счет заполнения мелких пустот между поверхностями реле и радиатора, т.е. за счет компенсации шероховатостей и дефектов соприкасающихся поверхностей. Наиболее распространенной маркой теплопроводной пасты на российском рынке является паста марки КРТ-8 с рабочей температурой от –60 до +180 °С. Альтернативным вариантом может служить теплопроводная пластина, применяемая некоторыми производителями ТТР. Однако не стоит забывать, что теплопроводная паста способствует улучшению показателей теплоотвода только при правильном её нанесении.

Как правильно наносить теплопроводящую пасту?

При нанесении теплопроводной пасты на твердотельное реле внимание стоит уделять вопросу соблюдения оптимальной толщины и равномерности нанесенного слоя. Слишком толстый слой теплопроводного материала увеличивает тепловое сопротивление перехода «радиатор — реле» и препятствует нормальному отводу тепла от твердотельного реле. Неравномерный слой приводит к образованию между поверхностями реле и радиатора ещё большего количества воздушных пустот и резко повышает тепловое сопротивление перехода. Оптимальным считается слой теплопроводной пасты до 40 мкм, когда через слой термопасты видна структура поверхности радиатора, поскольку этого вполне достаточно для покрытия шероховатости поверхностей. Целесообразно наносить пасту на радиатор с использованием ровного металлического шпателя, добиваясь распределения пасты пропорционально дефектам поверхности. Нанесение пасты на радиатор эффективнее по причине большей неровности его поверхности по сравнению с основанием реле. После установки реле на радиатор с нанесенной термопастой необходимо осуществить «притирку» поверхностей. Притирка совершается небольшими колебательными движениями (до 5 мм, но без взаимного отрыва поверхностей!) с одновременным прижимом реле радиатору. Только после этого можно совершать фиксацию реле на радиаторе винтами.

Выбор преобразователей частоты

Как определиться с мощностью преобразователя частоты и нужно ли брать ПЧ с запасом по мощности?

Для выбора модели преобразователя обратите внимание на его обозначение. В своем обозначении преобразователи частоты KIPPRIBOR содержат информацию о номинальной мощности подключаемого электродвигателя. Например, маркировка AFD-L022.43B означает, что номинальная **механическая** мощность двигателя, подключаемого к этому ПЧ равна 2,2 кВт. В случаях общепромышленного применения стандартного асинхронного двигателя этого, как правило, достаточно для правильного сопоставления модели ПЧ и имеющегося двигателя. Однако, следует всегда проверять, чтобы выполнялось условие: номинальный выходной ток ПЧ должен быть не меньше, чем номинальный ток электродвигателя. Соответственно, если характеристики ПЧ соответствуют номинальной мощности подключаемого двигателя, а выходной ток ПЧ ниже номинального ток электродвигателя, то необходимо выбрать ПЧ на ступень выше.

Существует ряд других случаев, в которых рекомендуется выбирать преобразователь частоты с запасом по мощности:

- ПЧ используется в системах подъемно-транспортного оборудования (например, прессы, конвейеры, скиповые подъемники, лебедки и т.д.);
- ПЧ управляет электродвигателем с тяжелым пуском (пуск электродвигателя под нагрузкой, наличие инерционной нагрузки на валу);
- ПЧ используется в механизмах с затяжным пуском/остановом;
- ПЧ используется в системах, где возможны значительные кратковременные перегрузки по току или высока вероятность генерации значительной энергии при торможении;
- ПЧ управляет электродвигателем, который подвергался ремонту (перемотке обмоток).
- Преобразователи частоты серии AFD-E могут быть настроены на работу в двух режимах:
- G режим — тяжелое применение: изменяющаяся нагрузка на валу электродвигателя сопровождается высокими перегрузками (прессы, мельницы, приводы станков, конвейеры, скиповые подъемники);
- P режим — легкое применение: постоянная нагрузка без значительных перегрузок (вентиляторы, насосы).

Суть настройки заключается в изменении порогов срабатывания и реакции электроники ПЧ на возникновение перегрузки.

Например: ПЧ AFD-E150.43B в режиме G (тяжелая нагрузка) может быть подключен к двигателю номинальной мощностью 15 кВт и в процессе работы допускает кратковременные (до 60 сек.) перегрузки не более 150%. Этот же ПЧ в режиме P (легкая нагрузка) может быть подключен к двигателю номинальной мощностью уже 18,5 кВт, но в процессе работы допускает кратковременные (до 60 сек.) перегрузки лишь до 110%.

Насколько мощность преобразователя частоты может быть больше мощности электродвигателя?

Предел «завышения» мощности преобразователя частоты определяется режимом управления и диапазоном настройки защитных функций ПЧ.

Если преобразователь частоты работает в скалярном режиме (U/f), то его мощность может быть на два, три и более уровня выше чем мощность электродвигателя. В этом случае крайне важно учитывать тот факт, что если мощность ПЧ превышает мощность электродвигателя более чем на два уровня, то защитные функции ПЧ не будут работать должным образом (фактически их невозможно будет корректно настроить).

При векторном режиме управления (SVC или VC) следует стремиться к тому, чтобы мощность ПЧ и электродвигателя совпадали. Допускается так же использование ПЧ, номинальная мощность которого на два уровня выше чем мощность электродвигателя, однако в этом случае стоит корректно настраивать параметры защиты электродвигателя от перегрузки по току. В случае «завышения» мощности ПЧ более чем на два уровня преобразователь частоты не сможет корректно определить статические и динамические параметры электродвигателя и эффективность векторного управления электродвигателем будет крайне низкой.

Что такое режимы управления электродвигателем U/f, SVC и VC и чем они отличаются?

U/f режим – вольт-частотное (скалярное) управление. Наиболее простой режим управления, обеспечивающий глубину регулирования 1:50. Точность поддержания скорости в данном режиме составляет $\pm 0,5\%$. U/f режим не позволяет контролировать момент на валу электродвигателя, однако такой режим подходит для управления несколькими электродвигателями одновременно и не требует сложных настроек для начала эксплуатации. Кроме этого данный режим управления позволяет подключать к преобразователю частоты электродвигатель, мощность которого значительно меньше номинальной мощности ПЧ.

SVC режим – векторное управление без датчика обратной связи по скорости. Режим управления, обеспечивающий глубину регулирования 1:100. Точность поддержания скорости в данном режиме составляет $\pm 0,2\%$. SVC режим используется для нагрузок с высокими требованиями к динамическим характеристикам электродвигателя. Данный режим позволяет контролировать момент на валу электродвигателя с точностью до $\pm 5\%$.

VC режим – векторное управление с датчиком обратной связи по скорости. Режим управления, обеспечивающий глубину регулирования 1:1000. Точность поддержания скорости в данном режиме составляет $\pm 0,02\%$. VC режим используется для нагрузок с самыми жесткими требованиями к динамическим характеристикам электродвигателя, например, необходимость точного позиционирования вала электродвигателя. Данный режим позволяет контролировать момент на валу электродвигателя с точностью до $\pm 5\%$.

Что такое глубина регулирования?

Глубина регулирования определяется отношением максимального количества оборотов к минимально возможному количеству оборотов при условии сохранения момента на валу электродвигателя. Например: глубина регулирования 1:10 для двигателя 1500 об./мин. будет означать, что ПЧ сможет понизить обороты данного электродвигателя до 150 об./мин. При снижении числа оборотов ниже 150 момент на валу электродвигателя будет снижаться.

Можно ли разогнать электродвигатель выше номинальных оборотов при помощи ПЧ?

Максимальная выходная частота ПЧ может быть значительно выше чем рабочая частота стандартного асинхронного электродвигателя, которая составляет 50 Гц. У ПЧ KIPPRIBOR до 1000 Гц. Следовательно, преобразователь частоты может увеличить скорость вращения стандартного асинхронного электродвигателя больше номинальной.

Однако следует помнить, что при увеличении выходной частоты ПЧ выше стандартных 50 Гц электродвигатель начинает терять момент. Существенная потеря момента будет наблюдаться со 100...120 % от номинальной частоты, а при увеличении частоты до 200...250 % значительно повышается скольжение и электродвигатель может остановиться даже если на его валу нет нагрузки.

Кроме потери момента разгон электродвигателя выше номинальной скорости приводит к повышенному износу подшипников, увеличению вибрации, что в свою очередь может спровоцировать разрушение изоляции обмоток, короткое или межвитковое замыкание.

Насколько преобразователь частоты может снизить частоту вращения электродвигателя?

Преобразователь частоты способен регулировать скорость вращения асинхронного электродвигателя вплоть до 0 Гц. При значительном снижении оборотов вала электродвигателя следует учитывать возможности ПЧ по глубине регулирования (возможна потеря момента) и вероятность перегрева электродвигателя (при длительной работе электродвигателя на низких скоростях (менее 25 Гц) снижается эффективность его охлаждения). В случае длительной работы электродвигателя на низких оборотах необходимо предусмотреть его дополнительное внешнее охлаждение.

Подключение преобразователей частоты

Какой силовой кабель использовать для подключения преобразователя частоты?

Подключение преобразователя частоты к источнику питания (к сети переменного напряжения) осуществляется при помощи гибкого медного многожильного кабеля, опрессованного изолированными наконечниками. Ни в коем случае не используйте жесткий одножильный провод, а также гибкий кабель без наконечников.

Использование жесткого кабеля не обеспечивает надежной фиксации его жил в клеммах ПЧ и создает повышенную механическую нагрузку на клеммы. Это может привести к ослаблению контакта и выгоранию силовых клемм ПЧ.

Использование гибкого многожильного кабеля без наконечников на практике зачастую приводит к межфазному замыканию входной или выходной цепей ПЧ. Дело в том, что при подключении не обжатого гибкого кабеля к клеммам ПЧ отдельные жилки могут не попадать в клеммник, а отгибаться и контактировать с жилами соседней клеммы.

Рекомендуемое сечение силовых кабелей приведено в соответствующих таблицах в руководстве по эксплуатации.

Насколько длинным может быть силовой кабель между ПЧ и электродвигателем?

Длина кабеля между электродвигателем и преобразователем частоты (моторного кабеля) не должна превышать 30 м. Это связано с тем, что емкость кабелей большой длины способна вызывать повышенный ток ПЧ, высокие токи утечки и внести погрешность в измерение тока. При использовании кабеля с длиной, больше рекомендуемой, возникает необходимость установки моторного дросселя.

Также следует учитывать, что при увеличении длины моторного кабеля значение частоты коммутации (несущей частоты) должно быть уменьшено. Значения несущей частоты для определенной длины кабеля приведены в руководстве по эксплуатации ПЧ.

Нужно ли устанавливать автоматический выключатель перед преобразователем частоты?

Установка автоматического выключателя перед преобразователем частоты строго обязательна. Номинальный ток автоматического выключателя выбирается по таблицам из руководства по эксплуатации для соответствующей модели преобразователя.

Нужно ли устанавливать контактор перед преобразователем частоты?

Установка контактора (электромагнитного пускателя) на входе преобразователя частоты не является обязательным требованием. Обычно контактор устанавливается перед преобразователем частоты если того требует схема управления. При использовании контактора для подачи напряжения питания на ПЧ следует учитывать, что одновременный запуск электродвигателя и подача напряжения питания на ПЧ категорически запрещены.

Допускается ли отключение работающего ПЧ от сети при помощи контактора?

Отключение работающего преобразователя частоты от линии питания (остановка электродвигателя) при помощи контактора допускается. Однако не стоит использовать такой метод остановки электродвигателя как штатный, т. к. при таком способе остановки преобразователь частоты будет записывать в архив коды сообщений об аварийном отключении. Такой режим остановки можно использовать только в крайнем случае и только в качестве аварийного.

Можно ли устанавливать контактор между преобразователем частоты и электродвигателем?

Установка контактора или любой другой коммутационной аппаратуры между преобразователем частоты и электродвигателем категорически запрещена. Это связано с тем, что, в случае отключения электродвигателя от преобразователя частоты во время работы, ПЧ может выйти из строя. Даже если схема управления предусматривает переключение контактора только при остановленном электродвигателе, существует риск выхода ПЧ из строя при случайном отключении контактора (например, сгорела катушка) или ухудшении состояния его силовых контактов.

Можно ли подключать к преобразователю частоты несколько электродвигателей одновременно?

Одновременное подключение нескольких электродвигателей к выходу одного преобразователя частоты допускается. При таком подключении суммарный ток всех электродвигателей не должен превышать максимальный выходной ток ПЧ. Каждый электродвигатель должен быть оборудован тепловым реле защиты, а преобразователь частоты должен работать в U/f (скалярном) режиме управления.

Какой кабель использовать для цепей управления?

Для подключения цепей управления, датчиков и других контрольно-измерительных приборов к преобразователю частоты используется гибкий многожильный экранированный медный кабель с сечением жил 0,35...0,75 мм² концы которого опрессованы изолированными наконечниками соответствующего сечения. Экран кабелей цепи управления необходимо заземлять на клемму «E». Экран кабеля рекомендуется заземлять с двух сторон.

Какие существуют рекомендации по прокладке силовых кабелей и кабелей цепей управления?

Силовые кабели рекомендуется прокладывать отдельно от сигнальных кабелей цепи управления, так как помехи от силовых кабелей ПЧ могут вызвать сбои в чувствительном электронном оборудовании, ложные срабатывания датчиков, а также входов/выходов контроллеров. Силовые кабели необходимо располагать не менее чем в 30 см от кабелей цепи управления и по возможности не допускать их пересечения. Если пересечения кабелей не удастся избежать, то его нужно постараться сделать под углом 90°.

Для подключения ПЧ лучше использовать экранированный силовой кабель. Если используется не экранированный кабель, то его рекомендуется прокладывать в металлической трубе или другом защитном экране. Экран кабеля необходимо заземлить с двух сторон.

Кабели цепей управления и сигнальные кабели должны располагаться отдельно от силовых кабелей преобразователя частоты и кабелей другого силового электрооборудования. Расстояние от кабелей цепей управления до силовых кабелей должно быть не менее 30 см. Экран кабелей цепи управления необходимо заземлять на клемму «E». Экран кабеля рекомендуется заземлять с двух сторон.

Монтаж преобразователей частоты

Возможно ли установить панель управления отдельно от ПЧ и какой кабель для этого используется?

Да возможно. Кабель для выносного монтажа панели управления можно изготовить самостоятельно. Для этого необходимо использовать экранированный сетевой кабель Cat.5e, обжатый с двух сторон коннекторами RJ-45 по схеме TIA / EIA-T568B. (см. раздел «Схемы подключения» в руководстве по эксплуатации на соответствующий ПЧ). Длина кабеля не должна превышать 15 м для AFD-E и 3 м для AFD-L. Экран кабеля необходимо заземлить на клемму «E».

Допускается ли открытый монтаж преобразователя частоты?

Открытая установка ПЧ в помещении допускается лишь в том случае, если условия окружающей среды в данном помещении соответствуют определенным требованиям:

- Место установки преобразователя частоты должно быть хорошо вентилируемым.
- Температура окружающего воздуха в месте установки ПЧ должна находиться в диапазоне -10...+40 °С.
- Влажность воздуха в месте установки преобразователя частоты не должна превышать 90% (без образования конденсата).
- Преобразователь частоты должен быть защищен от попадания внутрь корпуса влаги, пыли, мелких металлических частиц.
- ПЧ не должен подвергаться воздействию прямых солнечных лучей.
- Преобразователь частоты не допускается устанавливать в местах, где возможно присутствие взрывоопасных и легковоспламеняющихся веществ.
- ПЧ должен быть защищен от контакта с агрессивными жидкостями и газами.
- Место установки преобразователя частоты должно исключать доступ неквалифицированного персонала к ПЧ.

На практике открытая установка ПЧ в помещении встречается крайне редко. Такой способ монтажа допускается, но не рекомендуется, так как в этом случае преобразователь частоты наиболее подвержен воздействию на него окружающей среды и вероятность его выхода из строя возрастает.

На что обратить внимание при выборе шкафа управления для монтажа ПЧ?

Преобразователь частоты имеет степень защиты IP20, поэтому для защиты от воздействия внешних факторов его рекомендуется устанавливать в защитную оболочку (шкаф управления), обеспечивающую степень защиты IP54.

При выборе размеров шкафа управления необходимо соблюсти требования по минимальным расстояниям от ПЧ до стенок шкафа. Сверху и снизу расстояние должно составлять не менее 120 мм, слева и справа не менее 50 мм. До передней панели ПЧ также необходимо обеспечить свободное пространство не менее 50 мм.

Если ПЧ устанавливается в шкаф без принудительной вентиляции, то для рассеивания всего тепла, которое ПЧ выделяет при работе, требуется шкаф очень больших размеров. Горячий воздух в этом случае будет циркулировать внутри шкафа, а избыточное тепло будет рассеиваться только через стенки шкафа, что крайне неэффективно. Если кроме преобразователя частоты в шкафу устанавливается еще какое-либо оборудование, то при выборе шкафа следует учитывать тепловыделения данного оборудования.

В шкаф управления с преобразователем частоты можно установить систему принудительной вентиляции. Это позволит значительно уменьшить габаритные размеры шкафа, не снижая при этом эффективность теплоотвода.

При выборе системы вентиляции необходимо учесть важное правило: «Производительность системы вентиляции должна быть больше суммарной производительности всех встроенных вентиляторов ПЧ». Значения производительности встроенных вентиляторов и данные по рассеиваемой преобразователем частоты мощности приведены в руководстве по эксплуатации.

Для упрощения выбора шкафа управления в руководстве по эксплуатации приведена таблица с рекомендуемыми минимальными размерами шкафа управления для каждой модели преобразователей частоты KIPPRIBOR для различных условий эксплуатации.

Настройка преобразователей частоты

Я впервые использую преобразователь частоты KIPPRIBOR. Какие сложности могут возникнуть при первичной настройке?

Одной из отличительных особенностей преобразователей частоты KIPPRIBOR является как раз легкость ввода в эксплуатацию. Для первого запуска ПЧ при решении стандартных задач по управлению асинхронными электродвигателями ПЧ KIPPRIBOR либо вовсе не требует настройки, либо вся настройка сводится к изменению 1-2 параметров. В комплекте с преобразователем частоты поставляется руководство по быстрому запуску, которое поможет вам осуществить правильное подключение и легкий запуск ПЧ при вводе в эксплуатацию.

ПЧ KIPPRIBOR используется в комплектации серийно выпускаемого оборудования. Существует ли возможность быстрой загрузки готовой конфигурации ПЧ?

Преобразователи частоты серии AFD-E поддерживают функцию копирования и переноса параметров при помощи панели управления*. Конфигурация настроенного ПЧ может быть скопирована в память панели управления и загружена в память нового (не настроенного) ПЧ. В зависимости от выбранного режима загрузки вы можете загрузить в ПЧ все параметры конфигурации, либо все параметры за исключением параметров электродвигателя.

Преобразователи частоты серии серий AFD-L, AFD-M не поддерживают функцию копирования и переноса параметров.

* копирование и перенос параметров текущей конфигурации ПЧ возможен только с использованием панелей AFD-XPNL.21, AFD-XPNL.22.

Существует ли какой-то общий алгоритм настройки встроенного ПИД-регулятора ПЧ при работе с насосом для задачи поддержания заданного давления?

Суть настройки встроенного ПИД-регулятора у всех преобразователей частоты приблизительно одинакова и сводится в общем случае к следующим действиям:

- Подключить датчик давления к клеммам ПЧ;
- Включить ПИД-регулятор в настройках ПЧ;
- Задать параметры сигнала обратной связи;
- Выбрать способ задания уставки ПИД-регулятора;
- Задать уставку ПИД-регулятора;
- Запустить ПЧ, дождаться пока давление в системе выйдет на заданную уставку, и, при необходимости, откорректировать уставку ПИД-регулятора, ориентируясь на показания манометра в системе.

Как можно определить значение уставки для поддержания требуемого давления в системе?

Предварительно значение уставки можно определить, воспользовавшись следующим соотношением:

В приведенном соотношении:

f_{уст.} — выходная частота, необходимая для поддержания давления P;

P — значение давления, которое необходимо поддерживать в системе (в единицах измерения датчика);

f_{макс.} — верхний предел выходной частоты ПЧ;

P_{макс.} — верхний предел измерения датчика давления;

При выполнении предварительного расчета уставки следует помнить, что датчик давления обычно выбирается с запасом и производительность насоса по давлению при максимальной выходной частоте ПЧ как правило ниже чем верхний предел изменения датчика. В связи с этим такой расчет является приблизительным и полученное значение уставки может потребовать корректировки при запуске ПЧ на реальном объекте.

$$f_{уст.} = \frac{P \times f_{макс.}}{P_{макс.}}$$

KIPPRIBOR®

Российская компания – производитель современных, широко применяемых в промышленности элементов автоматики.

Ассортимент продукции KIPPRIBOR включает в себя:

- Твердотельные реле на токи до 800 А и радиаторы охлаждения к ним;
- Радиаторы охлаждения для силовых полупроводниковых приборов;
- Вентиляторы охлаждения для шкафов автоматики и оборудования;
- Импульсные блоки питания от 24 до 500 Вт для автоматики и оборудования;
- Преобразователи частоты для асинхронных электродвигателей от 0,4 до 315 кВт;
- Реле: промежуточные, силовые и интерфейсные;
- Монтажные колодки для реле и аксессуаров к ним;
- Датчики температуры;
- Кабель термопарный;
- Бесконтактные выключатели:
 - индуктивные для контроля металлических объектов;
 - емкостные для контроля любых объектов;
 - магнитные для пневмоцилиндров;
 - оптические для контроля объектов на больших дистанциях;
 - оптоволоконные датчики для миниатюрных объектов и точного контроля.
- Шаговые двигатели и драйверы управления, муфты и шкивы;
- Микроклимат шкафов управления:
 - вентиляционные решетки;
 - комплектные решетки вентиляции с вентиляторами.

Ваш дистрибьютор:

Наши контакты:

телефон единой службы поддержки KIPPRIBOR

8-800-700-4353

(звонки бесплатны по всей территории РФ, в т. ч. с мобильных телефонов).

E-mail: sales@kippribor.ru

kippribor.ru

КП K24-120226



4591935796001

