



Твердотельные реле KIPPRIBOR™

РУКОВОДСТВО ПО ЭКСПЛУАТАЦИИ

Выключатели нагрузки серий
HD, HDH, HT модификации [M02]
Регуляторы напряжения серий
HD-xx44VA, HD-xx4422.10U, HD-xx4425.LA
модификации [M02]



KIPPRIBOR

СОДЕРЖАНИЕ

Введение	3
1 Меры безопасности.....	4
2 Краткие сведения о ТТР KIPPRIBOR модификации [M02]	5
2.1 Назначение и область применения.....	5
2.2 Сведения об изготовителе.....	5
2.3 Расшифровка условного обозначения.....	6
2.4 Заводская маркировка.....	6
2.5 Модельный ряд.....	7
3 Технические характеристики ТТР KIPPRIBOR модификации [M02].....	10
3.1 Технические характеристики ТТР HD-xx44.ZD3/ZA2 [M02].....	10
3.1.1 Технические характеристики	10
3.1.2 Модификации и номинальные токи	12
3.1.3 Габаритные размеры	12
3.1.4 Схемы подключения.....	13
3.2 Технические характеристики ТТР HD-xx25.DD3 [M02]	13
3.2.1 Технические характеристики	13
3.2.2 Модификации и номинальные токи	14
3.2.3 Габаритные размеры	15
3.2.4 Схемы подключения.....	15
3.3 Технические характеристики ТТР HD-xx44.VA [M02], HD-xx44.LA [M02], HD-xx22.10U [M02].....	15
3.3.1 Технические характеристики	16
3.3.2 Модификации и номинальные токи	19
3.3.3 Габаритные размеры	19
3.3.4 Схемы подключения.....	20
3.4 Технические характеристики ТТР HDH-xx44.ZD3 [M02].....	20
3.4.1 Технические характеристики	20
3.4.2 Модификации и номинальные токи	22
3.4.3 Габаритные размеры	22
3.4.4 Схемы подключения.....	22
3.5 Технические характеристики ТТР HT-xx44.ZD3/ZA2 [M02].....	23
3.5.1 Технические характеристики	23
3.1.2 Модификации и номинальные токи	25
3.5.3 Габаритные размеры	25
3.5.4 Схемы подключения.....	26
4. Особенности ТТР. Факторы, определяющие выбор	29
4.1 Конструкция ТТР	29
4.2 Тип управляющего сигнала	29
4.2.1 Дискретные сигналы напряжения	30
4.2.2 Сопротивление внешнего резистора	32
4.2.3 Унифицированный сигнал напряжения 0...10 В	33
4.2.4 Унифицированный сигнал тока 4...20 мА	34
4.3 Тип силового коммутационного элемента	35
4.4 Вид коммутации	36
4.4.1 ТТР с контролем перехода напряжения через «0»	36
4.4.2 ТТР с фазовым управлением	36
4.5 Схема коммутации	37

4.6 Алгоритм подбора ТТР	39
4.6.1 Общие рекомендации по выбору ТТР	40
4.6.2 Рекомендации по выбору радиатора охлаждения	41
4.6.3 Габаритные размеры радиаторов охлаждения	43
4.6.4 Пример подбора однофазного ТТР под конкретную задачу	48
4.6.5 Пример подбора трехфазного ТТР под конкретную задачу	49
5 Монтаж и эксплуатация	50
5.1 Требования к монтажу	50
5.1.1 Установка ТТР на радиатор	50
5.1.2 Установка нескольких ТТР с радиаторами в одном шкафу управления	51
5.2 Требования к условиям окружающей среды	52
5.3 Защита силовых цепей ТТР	53
5.3.1 Встроенная снабберная цепь (RC - цепочка)	53
5.3.2 Выбор варистора	53
5.3.3 Выбор защитного диода	54
6. Гарантийное и плановое техническое обслуживание	55
6.1 Плановое техническое обслуживание	55
6.2 Условия хранения	55
6.3 Гарантии изготовителя	55
6.4 Гарантийное обслуживание	55
6.5 Комплект поставки	56




Введение

Уважаемый покупатель! Мы благодарим Вас за выбор ТТР KIPPRIBOR модификации [M02]. Настоящее руководство по эксплуатации (далее по тексту руководство) предназначено для специалистов, осуществляющих монтаж, обслуживание и эксплуатацию твердотельных реле и твердотельных регуляторов KIPPRIBOR (далее по тексту ТТР).

Целью настоящего руководства является ознакомление пользователя с техническими характеристиками ТТР KIPPRIBOR, их модификациями, конструкцией, особенностями монтажа и эксплуатации, алгоритмом подбора, правилами подключения, а также мерами безопасности при выполнении работ с ТТР.

Перед началом эксплуатации ТТР внимательно ознакомьтесь с содержанием настоящего руководства и строго следуйте его рекомендациям. Это обеспечит безопасность персонала при работе с ТТР, позволит эксплуатировать ТТР с максимальной эффективностью весь срок его эксплуатации.

Особое внимание уделяйте пунктам, отмеченным знаками:

	ОПАСНО!	<i>Несоблюдение примечаний, обозначенных этим знаком может привести к серьезным травмам обслуживающего персонала или повреждению сопутствующего оборудования.</i>
	ВНИМАНИЕ!	<i>Несоблюдение примечаний, обозначенных этим знаком может привести к повреждению ТТР или иного сопутствующего оборудования.</i>
	РЕКОМЕНДАЦИЯ	<i>Этим знаком отмечены полезные рекомендации, которые помогут Вам в работе с ТТР, сделав её проще и понятнее.</i>

1 Меры безопасности



Монтаж, подключение и эксплуатация ТТР должны выполняться только квалифицированными специалистами, имеющими допуск к проведению электромонтажных работ.

Твердотельные реле и регуляторы являются изделиями общепромышленного назначения. Они не являются изделием медицинского назначения, не являются электрическим оборудованием лифтов и грузовых подъемников, не являются оборудованием оборонного назначения.

Твердотельные реле и регуляторы не допускается эксплуатировать во взрывоопасной среде, а также на предприятиях / объектах ВПК и атомной отрасли.

Наличие во внутренней схеме ТТР сглаживающей RC-цепи обуславливает наличие тока утечки на коммутационном выходе даже при отсутствии сигнала на управляющих клеммах. В связи с этим при выполнении работ по ремонту или техническом обслуживанию нагрузки, её напряжение питания необходимо отключить механическим способом, например, рубильником, автоматическим выключателем, контактором или иным аппаратом, обеспечивающим физическое размыкание электрической цепи.

Серия ТТР HD-xx44.VA [M02] не имеет гальванической развязки между управляющей и выходной цепями.

Твердотельные реле и регуляторы не предназначены для использования в слаботочных цепях управления и сигнализации, а также в цепях защиты.

Все работы по монтажу, подключению, обслуживанию ТТР следует выполнять со снятием напряжения, так как на открытые клеммы во время работы устройства может подаваться напряжение до 400 В.

Установку ТТР следует производить только в специальных щитах (шкафах) для исключения доступа к ТТР неквалифицированного персонала.



Несоблюдение пользователем правил и рекомендаций, изложенных в данном Руководстве может повлечь за собой сокращение срока службы ТТР, его выход из строя и лишение права на гарантийное обслуживание изделия!

Небрежный подход к процедуре выбора твердотельного реле/ твердотельного регулятора, как правило, приводит к подбору модификации, не соответствующей реальным условиям эксплуатации и выходу ТТР из строя.

Для правильного подбора ТТР необходимо иметь абсолютно четкое представление о параметрах нагрузки. Особое внимание уделяйте токовым характеристикам и коэффициенту мощности ($\cos \phi$). При необходимости запросите эти данные у поставщика оборудования, подключаемого к ТТР.

ТТР KIPPRIBOR модификации [M02] не предназначены для управления высокоиндуктивной нагрузкой ($\cos \phi$ менее 0,5).

Нагрев основания ТТР до температуры 80 °С неизбежно ведет к выходу реле из строя.

При эксплуатации в режимах, вызывающих нагрев основания выше 40 °С установка ТТР на радиатор является строго обязательной.

Если в зоне монтажа ТТР естественный воздухообмен затруднен, то на радиатор ТТР следует устанавливать вентилятор принудительного охлаждения.

В тяжелых условиях эксплуатации, когда температура окружающей среды ≥ 40 °С необходимо применять системы микроклимата, кондиционирования электрических шкафов.

Рекомендуется применять защиту выходных цепей ТТР при помощи варистора (для ТТР, коммутирующих напряжение переменного тока) или защитного диода (только для ТТР HD-xx25.DD3). Отсутствие таковой повышает влияние импульсных помех на силовые ключи реле и может вывести устройство из строя.

2 Краткие сведения о ТТР KIPPRIBOR модификации [M02]

Твердотельные реле KIPPRIBOR модификации [M02] – это электронные приборы переменного/постоянного тока, состоящие из оптически связанных входной и выходной цепей¹. Изготовлены с применением мощных выходных ключей на изолированном симисторе/тиристоре/транзисторе.

В состав ТТР входят: силовой переключающий элемент, плата управления и оптоэлектронной развязки входных и выходных цепей.

2.1 Назначение и область применения

ТТР предназначены для управления цепями питания нагрузки постоянного и переменного тока. По функциональному назначению ТТР делятся на две основные группы:

- выключатели нагрузки - предназначены для коммутации напряжения,
- регуляторы напряжения - предназначены для непрерывного регулирования напряжения питания нагрузки.

Таблица 1 – функциональное назначение ТТР

Серия ТТР	Функциональное назначение
HD-xx44.ZD3 [M02]	Выключатель нагрузки
HD-xx44.ZA2 [M02]	Выключатель нагрузки
HD-xx25.DD3 [M02]	Выключатель нагрузки
HD-xx44.VA [M02]	Регулятор напряжения
HD-xx44.LA [M02]	Регулятор напряжения
HD-xx22.10U [M02]	Регулятор напряжения
HDH-xx44.ZD3 [M02]	Выключатель нагрузки
HT-xx44.ZD3 [M02]	Выключатель нагрузки
HT-xx44.ZA2 [M02]	Выключатель нагрузки

В силу своих конструктивных особенностей ТТР имеют ряд преимуществ / отличий перед электромеханическими устройствами:

- отсутствие подвижных частей,
- высокая надежность и продолжительный ресурс,
- стабильность характеристик на протяжении всего срока службы,
- отсутствие дребезга контактов и акустического шума,
- низкое энергопотребление и высокое быстродействие.

ТТР применяются в промышленности для управления лампами накаливания, нагревательными элементами, маломощными электродвигателями, электромагнитами, соленоидными клапанами и другими исполнительными механизмами. Используются широким спросом в системах автоматизации, управления и связи, автомобильной электронике, бытовой автоматике, на подвижном составе и оборудовании с аккумуляторным питанием. Выполняют коммутацию силовых цепей переменного и постоянного тока, однофазных и трехфазных цепей питания различной мощности, позволяют реализовать процесс непрерывного регулирования напряжения нагрузки.

Применение ТТР обеспечивает высокую надежность и продлевает срок службы систем управления. В итоге повышается отказоустойчивость и эффективность работы оборудования в целом.

2.2 Сведения об изготовителе

Изготовитель: CLION ELECTRIC CO., LTD

¹ - ТТР серии HD-xx44.VA не имеет развязки входной и выходной цепи

Адрес изготовителя: NO.319, WEI 18 RD, YUEQING ECONOMIC DEVELOPMENT ZONE, YUEQING CITY, ZHEJIANG PROVINCE, CHINA.

ТТР KIPPRIBOR изготавливаются в соответствии с требованиями Технического регламента Таможенного союза ТР ТС 004/2011 «О безопасности низковольтного оборудования», утвержден Решением Комиссии Таможенного союза от 16 августа 2011 года № 768, Технического регламента Таможенного союза ТР ТС 020/2011 "Электромагнитная совместимость технических средств" утвержден Решением Комиссии Таможенного союза от 9 декабря 2011 года №879.

2.3 Расшифровка условного обозначения

Основные технические характеристики ТТР зашифрованы в условном обозначении. Ниже приведена расшифровка условного обозначения твердотельных реле KIPPRIBOR.

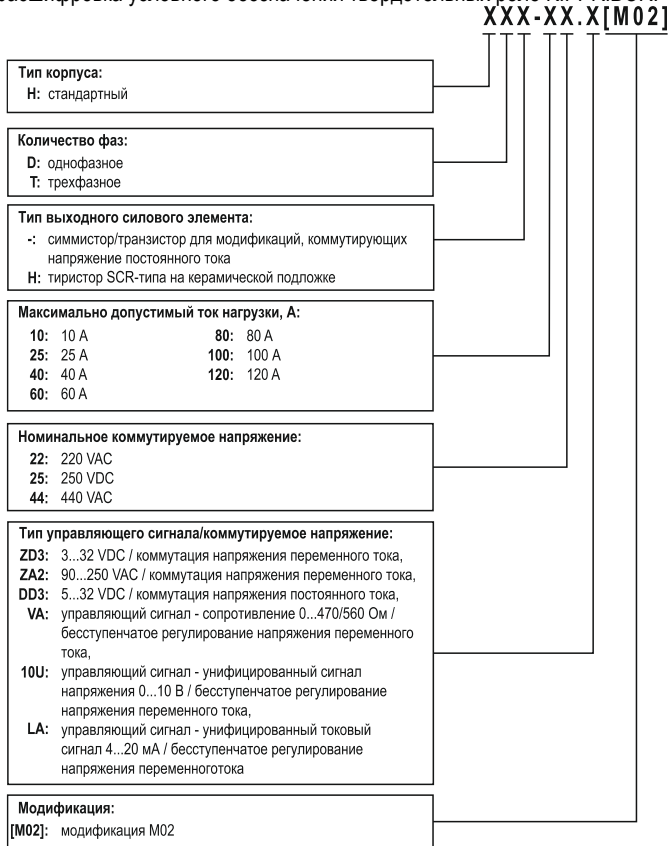


Рисунок 1 - расшифровка условного обозначения ТТР KIPPRIBOR модификации [M02].

2.4 Заводская маркировка

Заводская маркировка нанесена на корпус ТТР. Она содержит следующую ключевую информацию об изделии:

- 1) Обозначение клемм для подключения нагрузки.
- 2) Параметры подключаемой нагрузки.

- 3) Знак соответствия требованиям ТР ТС.
- 4) Параметры управляющего сигнала.
- 5) Обозначение клемм цепи управления.
- 6) Наименование и модификация ТТР.
- 7) Торговая марка.

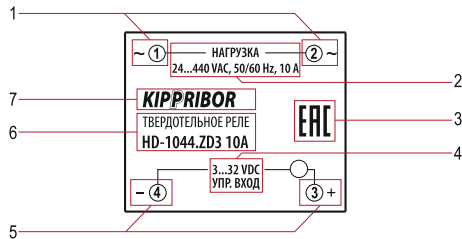


Рисунок 2 – заводская маркировка ТТР серий HD, HDH

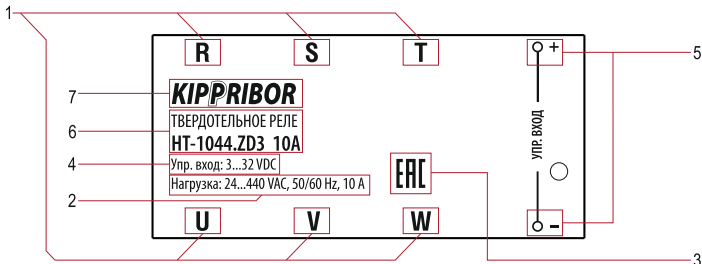


Рисунок 3 - заводская маркировка ТТР серий HT

2.5 Модельный ряд

Модельный ряд ТТР KIPPRIBOR модификации [M02] представлен модификациями для коммутации как малых, так и больших токов нагрузки, а также специальными сериями для выполнения специфических задач. ТТР KIPPRIBOR обеспечивают надежную гальваническую развязку входных и выходных электрических цепей друг от друга (за исключением серии HD-xx44.VA [M02]), а также изоляцию токоведущих цепей от элементов конструкции прибора, поэтому применение дополнительных мер изоляции цепей не требуется.



Серия ТТР HD-xx44.VA [M02] не имеет гальванической развязки между управляющей и выходной цепями. При эксплуатации ТТР серии HD-xx44.VA [M02] следует учитывать эту конструктивную особенность и выполнять работы с ТТР при условии полного снятия напряжения.

Краткий обзор серий представлен ниже.

Таблица 2 – модельный ряд ТТР KIPPRIBOR модификации [M02]


Описание	Внешний вид
<p>Серия: HD-xx44.ZD3 [M02] выключатель в стандартном корпусе. Применение: общепромышленное. Коммутируемое напряжение: переменное (AC). Силовой переключающий элемент: симистор (TRIAC). Управляющий сигнал: дискретный сигнал напряжения 3...32 VDC. Диапазон коммутируемого тока: 0,1...40 А. Диапазон коммутируемого напряжения: 24...440 VAC. Номинальное напряжение нагрузки: 220 / 380 VAC.</p>	

Таблица 2 – модельный ряд ТТР KIPPRIBOR модификации [M02] (продолжение)









Описание	Внешний вид
<p>Серия: HD-xx44.ZA2 [M02] выключатель в стандартном корпусе. Применение: общепромышленное. Коммутируемое напряжение: переменное (AC). Силовой переключающий элемент: симистор (TRIAC). Управляющий сигнал: дискретный сигнал напряжения 90...250 VAC. Диапазон коммутируемого тока: 0,1...80 A. Диапазон коммутируемого напряжения: 24...440 VAC. Номинальное напряжение нагрузки: 220 / 380 VAC.</p>	
<p>Серия: HD-xx25.DD3 [M02] выключатель специальной серии в стандартном корпусе. Применение: для коммутации цепей постоянного напряжения. Коммутируемое напряжение: постоянное (DC). Силовой переключающий элемент: MOSFET. Управляющий сигнал: дискретный сигнал напряжения 5...32 VDC. Диапазон коммутируемого тока: 0,002...40 A. Диапазон коммутируемого напряжения: 12...250 VDC. Номинальное напряжение нагрузки: 12 / 24 / 60 / 220 VDC.</p>	
<p>Серия: HD-xx44.VA [M02] регулятор в стандартном корпусе. Применение: для плавного регулирования напряжения. Коммутируемое напряжение: переменное (AC). Силовой переключающий элемент: симистор (TRIAC). Управляющий сигнал: переменный резистор 0...470/560 кОм. Диапазон коммутируемого тока: 0,1...40 A. Диапазон регулирования напряжения: 10...440 VAC. Номинальное напряжение нагрузки: 220 / 380 VAC.</p>	
<p>Серия: HD-xx22.10U [M02] регулятор в стандартном корпусе. Применение: для плавного регулирования напряжения. Коммутируемое напряжение: переменное (AC). Силовой переключающий элемент: симистор (TRIAC). Управляющий сигнал: аналоговый сигнал 0...10 V. Диапазон коммутируемого тока: 0,1...40 A. Диапазон регулирования напряжения: 10...220 VAC. Номинальное напряжение нагрузки: 220 VAC.</p>	
<p>Серия: HD-xx44.LA [M02] регулятор в стандартном корпусе. Применение: для плавного регулирования напряжения. Коммутируемое напряжение: переменное (AC). Силовой переключающий элемент: симистор (TRIAC). Управляющий сигнал: аналоговый сигнал 4...20 mA. Диапазон коммутируемого тока: 0,1...80 A. Диапазон регулирования напряжения: 10...440 VAC. Номинальное напряжение нагрузки: 220 / 380 VAC.</p>	
<p>Серия: HDH-xx44.ZD3 [M02] выключатель в стандартном корпусе. Применение: для мощной нагрузки. Коммутируемое напряжение: переменное (AC). Силовой переключающий элемент: SCS-тиристор. Управляющий сигнал: дискретный сигнал напряжения 3...32 VDC. Диапазон коммутируемого тока: 0,1...120 A. Диапазон коммутируемого напряжения: 24...440 VAC. Номинальное напряжение нагрузки: 220 / 380 VAC.</p>	

Таблица 2 – модельный ряд ТТР KIPPRIBOR модификации [M02] (продолжение)

Описание	Внешний вид
<p>Серия: НТ-хх44.ZD3 [M02] выключатель трехфазный.</p> <p>Применение: для трехфазной нагрузки.</p> <p>Коммутируемое напряжение: переменное (AC).</p> <p>Силовой переключающий элемент: симистор (TRIAC) / SCS-тиристор (модификации с максимальным током 100, 120 А).</p> <p>Управляющий сигнал: дискретный сигнал напряжения 3...32 VDC.</p> <p>Диапазон коммутируемого тока: 0,1...120 А.</p> <p>Диапазон коммутируемого напряжения: 24...440 VAC.</p> <p>Номинальное напряжение нагрузки: 220 / 380 VAC.</p>	
<p>Серия: НТ-хх44.ZA2 [M02] выключатель трехфазный.</p> <p>Применение: для трехфазной нагрузки.</p> <p>Коммутируемое напряжение: переменное (AC).</p> <p>Силовой переключающий элемент: симистор (TRIAC) / SCS-тиристор (модификации с максимальным током 100, 120 А).</p> <p>Управляющий сигнал: дискретный сигнал напряжения 90...250 VAC.</p> <p>Диапазон коммутируемого тока: 0,1...120 А.</p> <p>Диапазон коммутируемого напряжения: 24...440 VAC.</p> <p>Номинальное напряжение нагрузки: 220 / 380 VAC.</p>	

3 Технические характеристики ТТР KIPRIBOR модификации [M02]

3.1 Технические характеристики ТТР HD-xx44.ZD3/ZA2 [M02]

ТТР серии HD-xx44.ZD3 [M02], HD-xx44.ZA2 [M02] – однофазные твердотельные реле в стандартном корпусе. Предназначены для коммутации промышленных цепей в наиболее распространенных диапазонах токов нагрузки резистивного или слабоиндуктивного типа ($\cos \varphi$ не ниже 0,7).

3.1.1 Технические характеристики

Таблица 3 - характеристики входных цепей ТТР серий HD-xx44.ZD3 / ZA2 [M02]

Параметр	Значение	
	HD-xx44.ZD3 [M02]	HD-xx44.ZA2 [M02]
Тип управляющего сигнала	Дискретный сигнал напряжения	
Диапазон напряжения управляющего сигнала	3...32 VDC	90...250 VAC
Напряжение гарантированного включения	≥ 3 VDC	≥ 90 VAC
Напряжение гарантированного выключения	≤ 1 VDC	≤ 10 VAC
Ток потребления цепи управления	≤ 18 mA	≤ 30 mA
Время включения	≤ 10 мс (при частоте 50 Гц)	≤ 10 мс (при частоте 50 Гц)
Время выключения	≤ 10 мс (при частоте 50 Гц)	≤ 40 мс (при частоте 50 Гц)
Максимальная частота переключения	50 Гц	20 Гц
Входное сопротивление	0,5...1,8 кОм	≥ 20 кОм
Гальваническая изоляция цепи управления	Да	Да

Таблица 4 - характеристики выходной цепи ТТР серии HD-xx44.ZD3 [M02]

Параметр	Значение		
	10 А	25 А	40 А
Номинальный ток ТТР	10 А	25 А	40 А
Тип выходных силовых элементов	Симистор (TRIAC)		
Тип коммутируемой сети	– Однофазная. – Трехфазная ¹		
Вид коммутируемого тока	Переменный		
Вид коммутации:	С контролем перехода напряжения через «0»		
Минимальный коммутируемый ток	0,1 А		
Максимальный коммутируемый ток	10 А	25 А	40 А
Диапазон напряжения питания нагрузки	24...440 VAC		
Частота источника питания нагрузки	50 Гц		
Максимальный импульс тока во включенном состоянии (≤ 10 мс)	120 А	300 А	410 А
Максимальное пиковое напряжение	900 VAC (9 класс)		
Ток утечки в закрытом состоянии	$\leq 8,5$ mA		
Падение напряжения в коммутируемой цепи во включенном состоянии	$\leq 1,8$ VAC		
Скорость нарастания тока (di/dt)	50 А/мкс		
Скорость нарастания напряжения в закрытом состоянии (dV/dt)	500 В/мкс		
I^2t (< 10 мс)	85 А ² с	450 А ² с	840 А ² с
Тепловое сопротивление переход – основание (R_{thjc})	2,21°С/Вт	1,25°С/Вт	1,13°С/Вт

¹ – для коммутации трехфазной нагрузки устанавливается одно ТТР на каждую фазу. Допустимые схемы включения нагрузки: «звезда», «звезда с нейтралью», «треугольник»

Таблица 4 - характеристики выходной цепи ТТР серии HD-xx44.ZD3 [M02] (продолжение)

Параметр	Значение		
Максимальная температура р-п перехода (Tjmax)	125°C		
Мощность рассеивания (Dissipation)	1,17 Вт/А	1,13 Вт/А	1,12 Вт/А
Электрическая прочность изоляции (цепь упр. / вых. цепь)	2500 VAC (UL1577)		
Электрическая прочность изоляции (корпус / вх. цепь)	2500 VAC (UL1577)		
Электрическая прочность изоляции (корпус / вых. цепь)	2500 VAC (UL1577)		
Сопrotивление изоляции	500 МОм (при 500 VDC)		
Встроенная RC-цепочка	Да		

Таблица 5 - характеристики выходной цепи ТТР серии HD-xx44.ZA2 [M02]

Параметр	Значение				
Номинальный ток ТТР	10 А	25 А	40 А	60 А	80 А
Тип выходных силовых элементов	Симистор (TRIAC)				
Тип коммутируемой сети	– Однофазная. – Трехфазная ¹				
Вид коммутируемого тока	Переменный				
Вид коммутации:	С контролем перехода напряжения через «0»				
Минимальный коммутируемый ток	0,1 А				
Максимальный коммутируемый ток	10 А	25 А	40 А	60 А	80 А
Диапазон напряжения питания нагрузки	24...440 VAC				
Частота источника питания нагрузки	50 Гц				
Максимальный импульс тока во включенном состоянии (≤ 10мс)	120 А	300 А	410 А	780 А	1000 А
Максимальное пиковое напряжение	900 VAC (9 класс)				
Ток утечки в закрытом состоянии	≤ 8,5 мА				
Падение напряжения в коммутируемой цепи во включенном состоянии	≤ 1,8 VAC				
Скорость нарастания тока (di/dt)	50 А/мкс				
Скорость нарастания напряжения в закрытом состоянии (dV/dt)	500 В/мкс				
I _t (< 10 мс)	85 А°c	450 А°c	840 А°c	1800 А°c	3200 А°c
Тепловое сопротивление переход – основание (Rthjc)	2,21°С/Вт	1,25°С/Вт	1,13°С/Вт	0,67°С/Вт	0,52°С/Вт
Максимальная температура р-п перехода (Tjmax)	125°C				
Мощность рассеивания (Dissipation)	1,18 Вт/А	1,13 Вт/А	1,12 Вт/А	1,06 Вт/А	1,02 Вт/А
Электрическая прочность изоляции (цепь упр. / вых. цепь)	2500 VAC (UL1577)				
Электрическая прочность изоляции (корпус / вх. цепь)	2500 VAC (UL1577)				
Электрическая прочность изоляции (корпус / вых. цепь)	2500 VAC (UL1577)				

¹ – для коммутации трехфазной нагрузки устанавливается одно ТТР на каждую фазу. Допустимые схемы включения нагрузки: «звезда», «звезда с нейтралью», «треугольник»

Таблица 5 - характеристики выходной цепи ТТП серии HD-xx44.ZA2 [M02] (продолжение)

Параметр	Значение
Сопrotивление изоляции	500 МОм (при 500 VDC)
Встроенная RC-цепочка	Да

Таблица 6 - общие характеристики ТТП серий HD-xx44.ZD3 / ZA2 [M02]

Параметр	Значение
Температура окружающей среды	-30...+70°C
Степень защиты	IP54 (без учета присоединительных клемм)
Охлаждение	Воздушное
Материал основания	Медь, гальванизированная никелем
Индикация наличия управляющего сигнала	LED-индикатор
Тип монтажа	Крепление винтами на плоскость
Масса	≤ 150 г

3.1.2 Модификации и номинальные токи

Таблица 7 - модификации и номинальные токи ТТП серий HD-xx44.ZD3 / ZA2 [M02]

Модификация ТТП	Номинальный ток нагрузки, А
Серия HD-xx44.ZD3 [M02]	
HD-1044.ZD3 [M02]	10
HD-2544.ZD3 [M02]	25
HD-4044.ZD3 [M02]	40
Серия HD-xx44.ZA2 [M02]	
HD-1044.ZA2 [M02]	10
HD-2544.ZA2 [M02]	25
HD-4044.ZA2 [M02]	40
HD-6044.ZA2 [M02]	60
HD-8044.ZA2 [M02]	80

3.1.3 Габаритные размеры

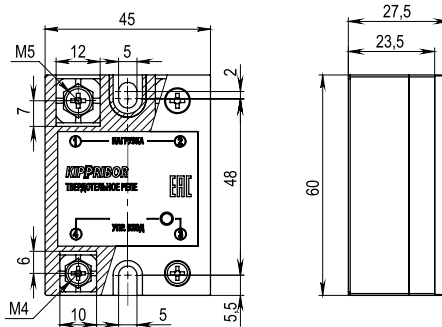


Рисунок 4 - габаритные и установочные размеры ТТП серий HD-xx44.ZD3 / ZA2 [M02]

Таблица 8 – момент затяжки клемм для подключения нагрузки ТТП серий HD-xx44.ZD3 / ZA2 [M02]

Размер резьбы	Момент затяжки, Н*м
M4	1,2
M5	2

3.1.4 Схемы подключения

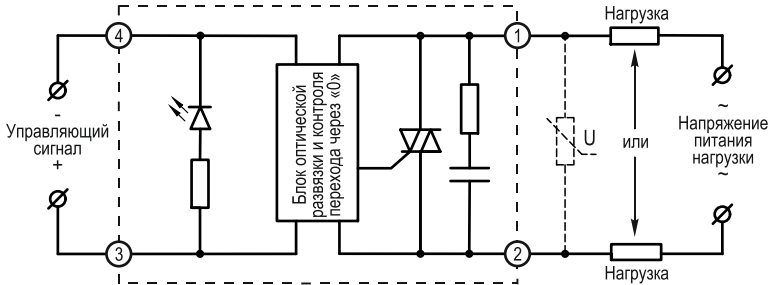


Рисунок 5 – схема подключения ТТП серий HD-xx44.ZD3 [M02]

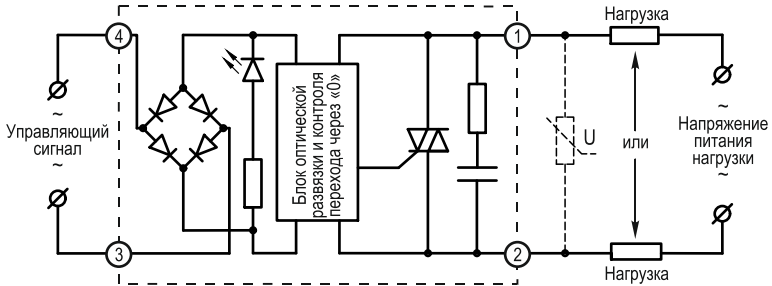


Рисунок 6 - схема подключения ТТП серий HD-xx44.ZA2 [M02]



При управлении индуктивной нагрузкой для защиты силового ключа ТТП от воздействия импульсных помех необходимо установить варистор параллельно цепи нагрузки (на схемах подключения показан пунктиром).

3.2 Технические характеристики ТТП HD-xx25.DD3 [M02]

Однофазные твердотельные реле серии HD-xx25.DD3 [M02] предназначены для коммутации цепей питания резистивной или индуктивной нагрузки постоянного тока, а также для усиления сигнала при подключении нескольких ТТП к одному выходу регулирующего прибора с небольшой нагрузочной способностью.

3.2.1 Технические характеристики

Таблица 9 - характеристики входных цепей ТТП серии HD-xx25.DD3 [M02]

Параметр	Значение
Модель ТТП	HD-xx25.ZD3 [M02]
Тип управляющего сигнала	Дискретный сигнал напряжения
Диапазон напряжения управляющего сигнала	5...32 VDC
Напряжение гарантированного включения	≥ 5 VDC
Напряжение гарантированного выключения	≤ 1 VDC
Ток потребления цепи управления	≤ 38 mA
Время включения	≤ 5 мс
Время выключения	≤ 5 мс
Максимальная частота переключения	100 Гц
Входное сопротивление	0,5...0,9 кОм
Гальваническая изоляция цепи управления	Да

Таблица 10 - характеристики выходной цепи ТТР серий HD-xx25.DD3 [M02]

Параметр	Значение		
Номинальный ток ТТР	10 А	25 А	40 А
Тип выходных силовых элементов	Транзисторы (MOSFET)		
Тип коммутируемой сети	Однофазная		
Вид коммутируемого тока	Постоянный		
Минимальный коммутируемый ток	0,002 А		
Максимальный коммутируемый ток	10 А	25 А	40 А
Диапазон напряжения питания нагрузки	12...250 VDC		
Максимальный импульс тока во включенном состоянии ($\leq 10\text{мс}$)	90 А	250 А	380 А
Максимальное пиковое напряжение	400 VDC (4 класс)		
Ток утечки в закрытом состоянии	$\leq 1,2\text{ мА}$		
Падение напряжения в коммутируемой цепи во включенном состоянии	$\leq 1,2\text{ VDC}$		
Скорость нарастания тока (di/dt)	100 А/мкс		
Скорость нарастания напряжения в закрытом состоянии (dV/dt)	1000 В/мкс		
Тепловое сопротивление переход – основание (R_{thjc})	2,21°C/Вт	1,48°C/Вт	1,26°C/Вт
Максимальная температура р-п перехода (T_{jmax})	150°C		
Мощность рассеивания (Dissipation)	1,18 Вт/А	1,14 Вт/А	1,12 Вт/А
Электрическая прочность изоляции (цепь упр. / вых. цепь)	2500 VAC (UL1577)		
Электрическая прочность изоляции (корпус / вх. цепь)	2500 VAC (UL1577)		
Электрическая прочность изоляции (корпус / вых. цепь)	2500 VAC (UL1577)		
Сопротивление изоляции	500 МОм (при 500 VDC)		

Таблица 11 - общие характеристики ТТР серии HD-xx25.DD3 [M02]

Параметр	Значение
Температура окружающей среды	-30...+70°C
Степень защиты	IP54 (без учета присоединительных клемм)
Охлаждение	Воздушное
Материал основания	Медь, гальванизированная никелем
Индикация наличия управляющего сигнала	LED-индикатор
Тип монтажа	Крепление винтами на плоскость
Масса	$\leq 150\text{ г}$

3.2.2 Модификации и номинальные токи

Таблица 12 - модификации и номинальные токи серии HD-xx25.DD3 [M02]

Модификация ТТР	Номинальный ток нагрузки, А
Серия HD-xx44.ZD3 [M02]	
HD-1025.DD3 [M02]	10
HD-2525.DD3 [M02]	25
HD-4025.DD3 [M02]	40

3.2.3 Габаритные размеры

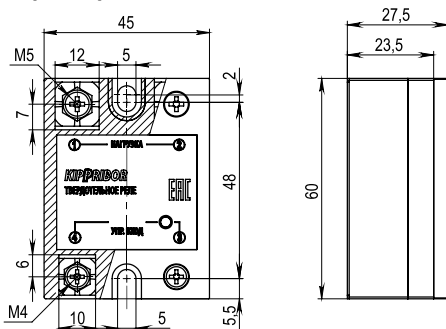


Рисунок 7 - габаритные и установочные размеры ТТП серии HD-xx25.DD3 [M02]

Таблица 13 - момент затяжки клемм для подключения нагрузки ТТП серии HD-xx25.DD3 [M02]

Размер резьбы	Момент затяжки, Н*м
M4	1,2
M5	2

3.2.4 Схемы подключения

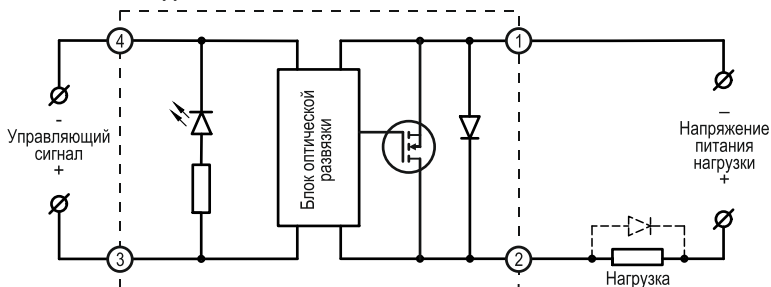


Рисунок 8 - схема подключения ТТП серии HD-xx25.DD3 [M02]



Для защиты силового ключа ТТП от импульсных перенапряжений необходимо установить диод параллельно нагрузке (на схеме подключения показан пунктиром).

3.3 Технические характеристики ТТП HD-xx44.VA [M02], HD-xx44.LA [M02], HD-xx22.10U [M02]

ТТП серии HD-xx44.VA [M02], HD-xx44.LA [M02], HD-xx22.10U [M02] - однофазные регуляторы напряжения. Предназначены для непрерывного регулирования напряжения питания нагрузки в диапазоне от 10 В до номинального напряжения. Напряжения на выходе изменяется при изменении величины управляющего сигнала в цепи управления.

Применяются для регулирования мощности нагревателей, управления уровнем освещенности и т. п.



ТТР серии HD-xx44.VA [M02], HD-xx44.LA [M02], HD-xx22.10U [M02] рекомендуются к применению для управления только резистивной нагрузкой.

ТТР серии HD-xx44.VA [M02], HD-xx44.LA [M02], HD-xx22.10U [M02] не предназначены для управления трехфазной нагрузкой с применением по одному ТТР на каждую фазу.

3.3.1 Технические характеристики

Таблица 14 - характеристики входных цепей ТТР серий HD-xx44.VA [M02], HD-xx44.LA [M02], HD-xx22.10U [M02]

Параметр	Значение		
	HD-xx44.VA [M02]	HD-xx44.LA [M02]	HD-xx22.10U [M02]
Модель ТТР	HD-xx44.VA [M02]	HD-xx44.LA [M02]	HD-xx22.10U [M02]
Тип управляющего сигнала	Переменный резистор ¹ : 470 кОм при $U_{e\text{нагр.}}=220\text{ VAC}$, 560 кОм при $U_{e\text{нагр.}}=380\text{ VAC}$,	Унифицированный сигнал тока 0...20 mA	Унифицированный сигнал напряжения 0...10 В ²
Входное сопротивление	-	$\leq 0,4\text{ кОм}$	$\geq 4\text{ кОм}$
Гальваническая изоляция цепи управления	Нет	Да	Да

Таблица 15 - характеристики выходной цепи ТТР серии HD-xx44.VA [M02]

Параметр	Значение		
	10 А	25 А	40 А
Номинальный ток ТТР	10 А	25 А	40 А
Тип выходных силовых элементов	Симистор (TRIAC)		
Тип коммутируемой сети	Однофазная		
Вид коммутируемого тока	Переменный		
Вид коммутации	Фазовое управление симистором		
Минимальный коммутируемый ток	0,1 А		
Максимальный коммутируемый ток	10 А	25 А	40 А
Диапазон регулирования напряжения	10...440 VAC		
Номинальное напряжение питания нагрузки	220/380 VAC		
Допустимое отклонение выходного напряжения	$\pm 5\text{ VAC}$		
Частота источника питания нагрузки	50 Гц		
Максимальный импульс тока во включенном состоянии ($\leq 10\text{мс}$)	120 А	300 А	410 А
Максимальное пиковое напряжение	900 VAC (9 класс)		
Ток утечки в закрытом состоянии	$\leq 7\text{ mA}$		
Падение напряжения в коммутируемой цепи во включенном состоянии	$\leq 3\text{ VAC}$		
Скорость нарастания тока (di/dt)	50 А/мкс		
Скорость нарастания напряжения в закрытом состоянии (dV/dt)	500 В/мкс		
I^2t ($< 10\text{ мс}$)	128 А ² с	450 А ² с	840 А ² с
Тепловое сопротивление переход – основание (Rthjc)	2,21°С/Вт	1,25°С/Вт	1,13°С/Вт
Максимальная температура р-п перехода (Tjmax)	125°С		
Мощность рассеивания (Dissipation)	1,18 Вт/А	1,15 Вт/А	1,13 Вт/А

1 - рекомендуемая марка резистора СП4-2Ма (мощность не менее 0,5 Вт).

2 - рабочий диапазон управляющего сигнала составляет 2...10 В. При отсутствии/обрыве управляющего сигнала или при его значении $\leq 2\text{ VDC}$ в цепи нагрузки будет присутствовать минимальный уровень напряжения $\leq 10\text{ VAC}$.

Таблица 15 - характеристики выходной цепи ТТР серии HD-xx44.VA [M02] (продолжение)

Параметр	Значение
Электрическая прочность изоляции (цепь упр. / вых. цепь)	2500 VAC (UL1577)
Электрическая прочность изоляции (корпус / вх. цепь)	2500 VAC (UL1577)
Электрическая прочность изоляции (корпус / вых. цепь)	2500 VAC (UL1577)
Сопротивление изоляции	500 МОм (при 500 VDC)
Встроенная RC-цепочка	Да

Таблица 16 - характеристики выходной цепи ТТР серии HD-xx44.LA [M02]

Параметр	Значение				
	10 А	25 А	40 А	60 А	80 А
Номинальный ток ТТР	10 А	25 А	40 А	60 А	80 А
Тип выходных силовых элементов	Симистор (TRIAC)				
Тип коммутируемой сети	Однофазная				
Вид коммутируемого тока	Переменный				
Вид коммутации	Фазовое управление симистором				
Минимальный коммутируемый ток	0,1 А				
Максимальный коммутируемый ток	10 А	25 А	40 А	60 А	80 А
Диапазон регулирования напряжения	10...440 VAC				
Номинальное напряжение питания нагрузки	220/380 VAC				
Допустимое отклонение выходного напряжения	± 10 VAC				
Частота источника питания нагрузки	50 Гц				
Максимальный импульс тока во включенном состоянии (≤ 10 мс)	120 А	300 А	410 А	780 А	1000 А
Максимальное пиковое напряжение	900 VAC (9 класс)				
Ток утечки в закрытом состоянии	≤ 100 мА				
Падение напряжения в коммутируемой цепи во включенном состоянии	≤ 3 VAC				
Скорость нарастания тока (di/dt)	50 А/мкс				
Скорость нарастания напряжения в закрытом состоянии (dV/dt)	500 В/мкс				
$I_{\text{т}} (< 10 \text{ мс})$	128 А ² с	450 А ² с	840 А ² с	1800 А ² с	3200 А ² с
Тепловое сопротивление переход – основание (Rthjc)	2,21°С/Вт	1,25°С/Вт	1,13°С/Вт	0,67°С/Вт	0,52°С/Вт
Максимальная температура p-n перехода (Tjmax)	125°С				
Мощность рассеивания (Dissipation)	1,18 Вт/А	1,14 Вт/А	1,12 Вт/А	1,06 Вт/А	1,02 Вт/А
Электрическая прочность изоляции (цепь упр. / вых. цепь)	2500 VAC (UL1577)				
Электрическая прочность изоляции (корпус / вх. цепь)	2500 VAC (UL1577)				
Электрическая прочность изоляции (корпус / вых. цепь)	2500 VAC (UL1577)				
Сопротивление изоляции	500 МОм (при 500 VDC)				
Встроенная RC-цепочка	Да				

Таблица 17 - характеристики выходной цепи ТТР серии HD-xx22.10U [M02]

Параметр	Значение		
Номинальный ток ТТР	10 А	25 А	40 А
Тип выходных силовых элементов	Симистор (TRIAC)		
Тип коммутируемой сети	Однофазная		
Вид коммутируемого тока	Переменный		
Вид коммутации	Фазовое управление симистором		
Минимальный коммутируемый ток	0,1 А		
Максимальный коммутируемый ток	10 А	25 А	40 А
Диапазон регулирования напряжения	10...220 VAC		
Номинальное напряжение питания нагрузки	220 VAC		
Допустимое отклонение выходного напряжения	± 15 VAC		
Частота источника питания нагрузки	50 Гц		
Максимальный импульс тока во включенном состоянии (≤ 10мс)	120 А	300 А	410 А
Максимальное пиковое напряжение	600 VAC (6 класс)		
Ток утечки в закрытом состоянии	≤ 100 мА		
Падение напряжения в коммутируемой цепи во включенном состоянии	≤ 3 VAC		
Скорость нарастания тока (di/dt)	50 А/мкс		
Скорость нарастания напряжения в закрытом состоянии (dV/dt)	500 В/мкс		
I ² t (< 10 мс)	128 А ² с	450 А ² с	840 А ² с
Тепловое сопротивление переход – основание (Rthjc)	2,21°С/Вт	1,25°С/Вт	1,13°С/Вт
Максимальная температура р-п перехода (Tjmax)	125°С		
Мощность рассеивания (Dissipation)	1,17 Вт/А	1,15 Вт/А	1,12 Вт/А
Электрическая прочность изоляции (цепь упр. / вых. цепь)	2500 VAC (UL1577)		
Электрическая прочность изоляции (корпус / вх. цепь)	2500 VAC (UL1577)		
Электрическая прочность изоляции (корпус / вых. цепь)	2500 VAC (UL1577)		
Сопротивление изоляции	500 МОм (при 500 VDC)		
Встроенная RC-цепочка	Да		

Таблица 18 - общие характеристики ТТР серий HD-xx44.VA [M02], HD-xx44.LA [M02], HD-xx22.10U [M02]

Параметр	Значение
Температура окружающей среды	-30...+70°С
Степень защиты	IP54 (без учета присоединительных клемм)
Охлаждение	Воздушное
Материал основания	Медь, гальванизированная никелем. Алюминий (серия HD-xx22.10U [M02])
Индикация наличия управляющего сигнала	LED-индикатор
Тип монтажа	Крепление винтами на плоскость
Масса	≤ 150 г ≤ 135 г (серия HD-xx22.10U [M02])

3.3.2 Модификации и номинальные токи

Таблица 19 - модификации и номинальные токи серий HD-xx44.VA [M02], HD-xx44.LA [M02], HD-xx22.10U [M02]

Модификация ТТР	Номинальный ток нагрузки, А
Серия HD-xx44.VA [M02]	
HD-1044.VA [M02]	10
HD-2544.VA [M02]	25
HD-4044.VA [M02]	40
Серия HD-xx44.LA [M02]	
HD-1044.LA [M02]	10
HD-2544.LA [M02]	25
HD-4044.LA [M02]	40
HD-6044.LA [M02]	60
HD-8044.LA [M02]	80
Серия HD-xx22.10U [M02]	
HD-1022.10U [M02]	10
HD-2522.10U [M02]	25
HD-4022.10U [M02]	40

3.3.3 Габаритные размеры

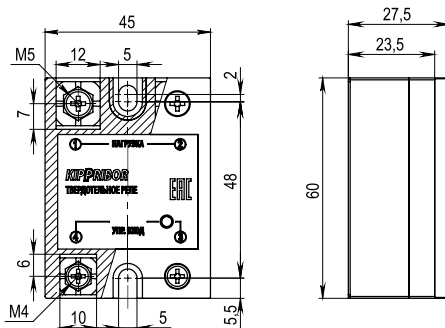


Рисунок 9 - габаритные и установочные размеры ТТР серий HD-xx44.VA [M02], HD-xx44.LA [M02], HD-xx22.10U [M02]

Таблица 20 - момент затяжки клемм для подключения нагрузки ТТР серий HD-xx44.VA [M02], HD-xx44.LA [M02], HD-xx22.10U [M02]

Размер резьбы	Момент затяжки, Н*м
M4	1,2
M5	2

3.3.4 Схемы подключения

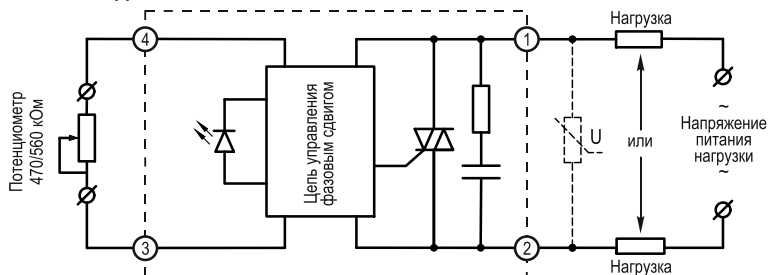


Рисунок 10 - схема подключения ТТР серии HD-xx44.VA [M02]

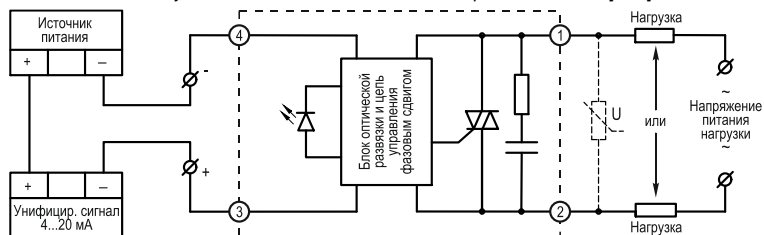


Рисунок 11 - схема подключения ТТР серии HD-xx44.LA [M02]

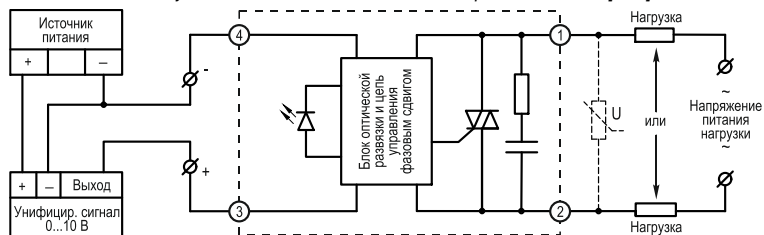


Рисунок 12 - схема подключения ТТР серии HD-xx422.10U [M02]



Для защиты силового ключа ТТР от воздействия импульсных помех необходимо установить варистор параллельно цепи нагрузки (на схемах подключения показан пунктиром).

3.4 Технические характеристики ТТР HDH-xx44.ZD3 [M02]

Однофазные общепромышленные ТТР, предназначенные для коммутации цепей питания мощной резистивной и индуктивной нагрузки в однофазной или трехфазной сети.

3.4.1 Технические характеристики

Таблица 21 - характеристики входных цепей ТТР серии HDH-xx44.ZD3 [M02]

Параметр	Значение
Модель ТТР	HDH-xx44.ZD3 [M02]
Тип управляющего сигнала	Дискретный сигнал напряжения
Диапазон напряжения управляющего сигнала	3...32 VDC
Напряжение гарантированного включения	≥ 3 VDC
Напряжение гарантированного выключения	≤ 1 VDC
Ток потребления цепи управления	≤ 18 mA

Таблица 21 - характеристики входных цепей ТТР серии HDH-xx44.ZD3 [M02] (продолжение)

Параметр	Значение
Время включения	≤ 10 мс (при частоте 50 Гц)
Время выключения	≤ 10 мс (при частоте 50 Гц)
Максимальная частота переключения	50 Гц
Входное сопротивление	0,3...1,8 кОм
Гальваническая изоляция цепи управления	Да

Таблица 22 - характеристики выходной цепи ТТР с серии HDH-xx44.ZD3 [M02]

Параметр	Значение			
	60 А	80 А	100 А	120 А
Номинальный ток ТТР	60 А	80 А	100 А	120 А
Тип выходных силовых элементов	SCR-тиристоры на керамической подложке			
Тип коммутируемой сети	– Однофазная. – Трехфазная ¹			
Вид коммутируемого тока	Переменный			
Вид коммутации	С контролем перехода напряжения через «0»			
Минимальный коммутируемый ток	0,1 А			
Максимальный коммутируемый ток	60 А	80 А	100 А	120 А
Диапазон напряжения питания нагрузки	24...440 VAC			
Частота источника питания нагрузки	50 Гц			
Максимальный импульс тока во включенном состоянии (≤ 10мс)	880 А	1200 А	1600 А	1800 А
Максимальное пиковое напряжение	900 VAC (9 класс)			
Ток утечки в закрытом состоянии	≤ 8,5 mA			
Падение напряжения в коммутируемой цепи во включенном состоянии	≤ 1,8 VAC			
Скорость нарастания тока (di/dt)	100 А/мкс			
Скорость нарастания напряжения в закрытом состоянии (dV/dt)	500 В/мкс			
I _т (< 10 мс)	2400 А ² с	4000 А ² с	6000 А ² с	8500 А ² с
Тепловое сопротивление переход – основание (R _{thjc})	0,65°C/Вт	0,49°C/Вт	0,39°C/Вт	0,34°C/Вт
Максимальная температура р-п перехода (T _{jmax})	125°C			
Мощность рассеивания (Dissipation)	1,17 Вт/А	1,15 Вт/А	1,11 Вт/А	1,09 Вт/А
Электрическая прочность изоляции (цепь упр. / вых. цепь)	2500 VAC (UL1577)			
Электрическая прочность изоляции (корпус / вх. цепь)	2500 VAC (UL1577)			
Электрическая прочность изоляции (корпус / вых. цепь)	2500 VAC (UL1577)			
Сопротивление изоляции	500 МОм (при 500 VDC)			
Встроенная RC-цепочка	Да			

Таблица 23 - общие характеристики ТТР серий серии HDH-xx44.ZD3 [M02]

Параметр	Значение
Температура окружающей среды	-30...+70°C
Степень защиты	IP54 (без учета присоединительных клемм)
Охлаждение	Воздушное
Материал основания	Медь, гальванизированная никелем

¹ – для коммутации трехфазной нагрузки устанавливается одно ТТР на каждую фазу. Допустимые схемы включения нагрузки: «звезда», «звезда с нейтралью», «треугольник»

Таблица 24 - общие характеристики ТТР серий серии HDH-xx44.ZD3 [M02] (продолжение)

Параметр	Значение
Индикация наличия управляющего сигнала	LED-индикатор
Тип монтажа	Крепление винтами на плоскость
Масса	≤ 150 г

3.4.2 Модификации и номинальные токи

Таблица 25 - модификации и номинальные токи серии HDH-xx44.ZD3 [M02]

Модификация ТТР	Номинальный ток нагрузки, А
Серия HDH-xx44.ZD3 [M02]	
HDH-6044.ZD3 [M02]	60
HDH-8044.ZD3 [M02]	80
HDH-10044.ZD3 [M02]	100
HDH-12044.ZD3 [M02]	120

3.4.3 Габаритные размеры

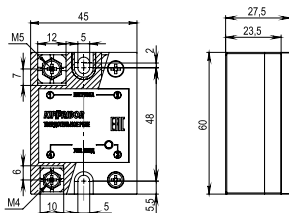


Рисунок 13 - габаритные и установочные размеры ТТР серии HDH-xx44.ZD3 [M02]

Таблица 26 - момент затяжки клемм для подключения нагрузки ТТР серии HDH-xx44.ZD3 [M02]

Размер резьбы	Момент затяжки, Н*м
M4	1,2
M5	2

3.4.4 Схемы подключения

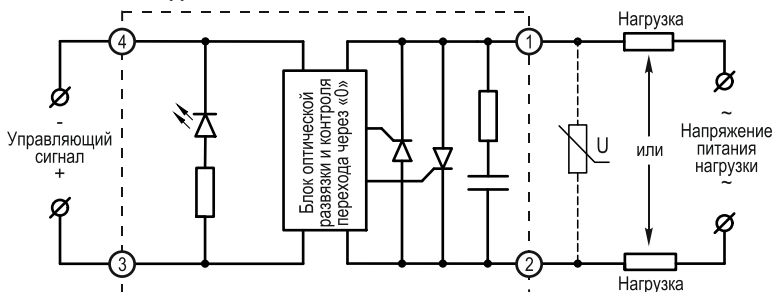


Рисунок 14 - схема подключения ТТР серии HDH-xx44.ZD3 [M02]



При управлении индуктивной нагрузкой для защиты силового ключа ТТР от воздействия импульсных помех необходимо установить варистор параллельно цепи нагрузки (на схеме подключения показан пунктиром).

3.5 Технические характеристики ТТР HT-xx44.ZD3/ZA2 [M02]

ТТР серии HT-xx44.ZD3 [M02], HT-xx44.ZA2 [M02] – трехфазные твердотельные реле. Предназначены для коммутации цепей промышленного оборудования в наиболее распространенных диапазонах токов нагрузки резистивного типа. Реле серии оснащены силовыми ключами в каждой из трех коммутируемых фаз.

3.5.1 Технические характеристики

Таблица 27 - характеристики входных цепей ТТР серий HT-xx44.ZD3 / ZA2 [M02]

Параметр	Значение	
	HT-xx44.ZD3 [M02]	HT-xx44.ZA2 [M02]
Модель ТТР	HT-xx44.ZD3 [M02]	HT-xx44.ZA2 [M02]
Тип управляющего сигнала	Дискретный сигнал напряжения	
Диапазон напряжения управляющего сигнала	3...32 VDC	90...250 VAC
Напряжение гарантированного включения	≥ 3 VDC	≥ 90 VAC
Напряжение гарантированного выключения	≤ 1 VDC	≤ 10 VAC
Ток потребления цепи управления	≤ 20 mA	≤ 35 mA
Время включения	≤ 10 мс (при частоте 50 Гц)	≤ 10 мс (при частоте 50 Гц)
Время выключения	≤ 10 мс (при частоте 50 Гц)	≤ 40 мс (при частоте 50 Гц)
Максимальная частота переключения	50 Гц	20 Гц
Входное сопротивление	0,8 кОм	≥ 10 кОм
Гальваническая изоляция цепи управления	Да	Да

Таблица 28 - характеристики выходной цепи ТТР серий HT-xx44.ZD3 / ZA2 [M02] (≤ 80 A)

Параметр	Значение				
	10 A	25 A	40 A	60 A	80 A
Номинальный ток ТТР	10 A	25 A	40 A	60 A	80 A
Тип выходных силовых элементов	Симистор (TRIAC)				
Тип коммутируемой сети	– Трехфазная ¹ . – Однофазная (три группы)				
Вид коммутируемого тока	Переменный				
Вид коммутации:	С контролем перехода напряжения через «0»				
Минимальный коммутируемый ток	0,1 A				
Максимальный коммутируемый ток	10 A	25 A	40 A	60 A	80 A
Диапазон напряжения питания нагрузки	24...440 VAC				
Частота источника питания нагрузки	50 Гц				
Максимальный импульс тока во включенном состоянии (≤ 10 мс)	120 A	300 A	410 A	780 A	1000 A
Максимальное пиковое напряжение	900 VAC (9 класс)				
Ток утечки в закрытом состоянии	$\leq 8,5$ mA				
Падение напряжения в коммутируемой цепи во включенном состоянии	$\leq 1,8$ VAC				
Скорость нарастания тока (di/dt)	50 A/мкс				
Скорость нарастания напряжения в закрытом состоянии (dv/dt)	500 В/мкс				
I^2t (≤ 10 мс)	85 A ² с	450 A ² с	840 A ² с	1800 A ² с	3200 A ² с
Тепловое сопротивление переход – основание (Rthjc)	2,23°C/Вт	1,27°C/Вт	1,15°C/Вт	0,67°C/Вт	0,52°C/Вт
Максимальная температура р-п перехода (Tjmax)	125°C				
Мощность рассеивания (Dissipation)	3x1,17 Вт/А	3x1,13 Вт/А	3x1,12 Вт/А	3x1,10 Вт/А	3x1,09 Вт/А

1 - допускается соединение по схеме «Звезда», «Звезда с нейтралью», «Треугольник»

Таблица 28 - характеристики выходной цепи ТТР серий НТ-хх44.ZD3 / ZA2 [M02] (≤ 80 A) (продолжение)

Параметр	Значение
Электрическая прочность изоляции (цепь упр. / вых. цепь)	2500 VAC (UL1577)
Электрическая прочность изоляции (корпус / вх. цепь)	2500 VAC (UL1577)
Электрическая прочность изоляции (корпус / вых. цепь)	2500 VAC (UL1577)
Сопротивление изоляции	500 МОм (при 500 VDC)
Встроенная RC-цепочка	Да

Таблица 29 - характеристики выходной цепи ТТР серий НТ-хх44.ZD3 / ZA2 [M02] (≥ 100 A)

Параметр	Значение	
Номинальный ток ТТР	100 A	120 A
Тип выходных силовых элементов	SCR-тиристоры на керамической подложке	
Тип коммутируемой сети	– Трёхфазная ¹ . – Однофазная (три группы)	
Вид коммутируемого тока	Переменный	
Вид коммутации:	С контролем перехода напряжения через «0»	
Минимальный коммутируемый ток	0,1 A	
Максимальный коммутируемый ток	100 A	120 A
Диапазон напряжения питания нагрузки	24...440 VAC	
Частота источника питания нагрузки	50 Гц	
Максимальный импульс тока во включенном состоянии (≤ 10 мс)	1600 A	1800 A
Максимальное пиковое напряжение	900 VAC (9 класс)	
Ток утечки в закрытом состоянии	$\leq 8,5$ mA	
Падение напряжения в коммутируемой цепи во включенном состоянии	$\leq 1,8$ VAC	
Скорость нарастания тока (di/dt)	100 A/мкс	
Скорость нарастания напряжения в закрытом состоянии (dV/dt)	500 В/мкс	
I^2t (< 10 мс)	5000 A ² с	720 A ² с
Тепловое сопротивление переход – основание (Rthjc)	0,41 °C/Вт	0,34 °C/Вт
Максимальная температура р-п перехода (Tjmax)	125 °C	
Мощность рассеивания (Dissipation)	3x1,11 Вт/А	3x1,09 Вт/А
Электрическая прочность изоляции (цепь упр. / вых. цепь)	2500 VAC (UL1577)	
Электрическая прочность изоляции (корпус / вх. цепь)	2500 VAC (UL1577)	
Электрическая прочность изоляции (корпус / вых. цепь)	2500 VAC (UL1577)	
Сопротивление изоляции	500 МОм (при 500 VDC)	
Встроенная RC-цепочка	Да	

Таблица 30 - общие характеристики ТТР серий НТ-хх44.ZD3 [M02]

Параметр	Значение
Температура окружающей среды	-30...+70 °C
Степень защиты	IP54 (без учета присоединительных клемм)
Охлаждение	Воздушное

¹ - допускается соединение по схеме «Звезда», «Звезда с нейтралью», «Треугольник»

Таблица 30 - общие характеристики ТТР серий НТ-хх44.ZD3 [M02] (продолжение)

Параметр	Значение
Материал основания	Медь, гальванизированная никелем
Индикация наличия управляющего сигнала	LED-индикатор
Тип монтажа	Крепление винтами на плоскость
Масса	≤ 540 г

3.1.2 Модификации и номинальные токи

Таблица 31 - модификации и номинальные токи ТТР серий НТ-хх44.ZD3 / ZA2 [M02]

Модификация ТТР	Номинальный ток нагрузки, А
Серия НТ-хх44.ZD3 [M02]	
НТ-1044.ZD3 [M02]	10
НТ-2544.ZD3 [M02]	25
НТ-4044.ZD3 [M02]	40
НТ-6044.ZD3 [M02]	60
НТ-8044.ZD3 [M02]	80
НТ-10044.ZD3 [M02]	100
НТ-12044.ZD3 [M02]	120
Серия НТ-хх44.ZA2 [M02]	
НТ-1044.ZA2 [M02]	10
НТ-2544.ZA2 [M02]	25
НТ-4044.ZA2 [M02]	40
НТ-6044.ZA2 [M02]	60
НТ-8044.ZA2 [M02]	80
НТ-10044.ZA2 [M02]	100
НТ-12044.ZA2 [M02]	120

3.5.3 Габаритные размеры

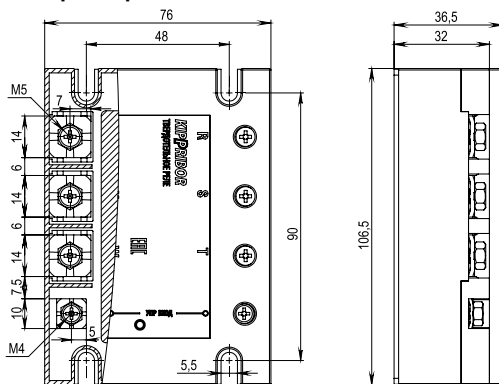


Рисунок 15 - габаритные и установочные размеры ТТР серий НТ-хх44.ZD3, ZA2 [M02]

Таблица 32 - момент затяжки клемм для подключения нагрузки ТТР серий НТ-хх44.ZD3, ZA2 [M02]

Размер резьбы	Момент затяжки, Н*м
M4	1,2
M5	2

3.5.4 Схемы подключения

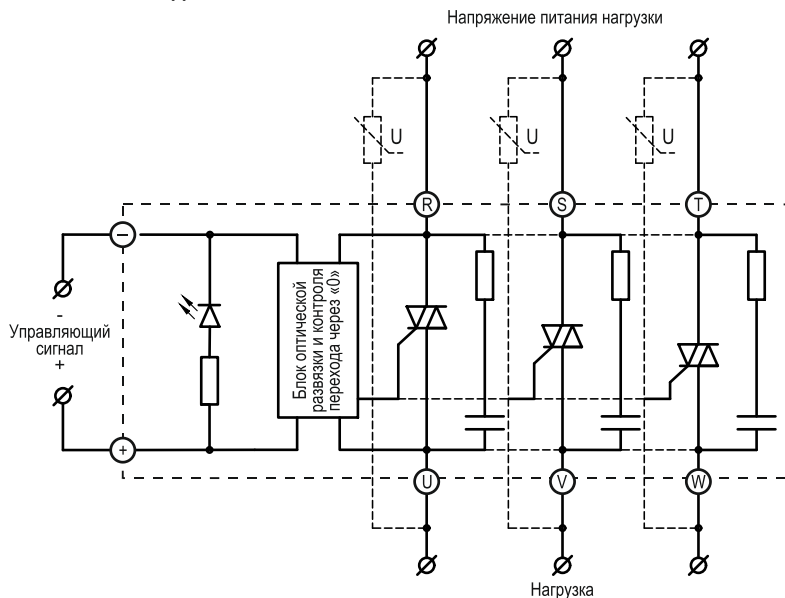


Рисунок 16 – схема подключения ТТР серий НТ-хх44.ZD3 [M02] с силовыми ключами типа TRIAC

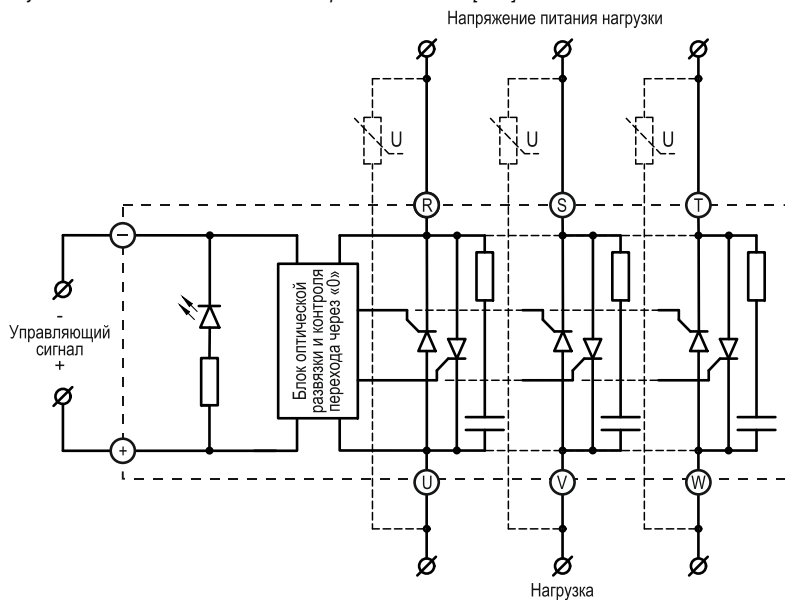


Рисунок 17 – схема подключения ТТР серий НТ-хх44.ZD3 [M02] с силовыми ключами SCR типа

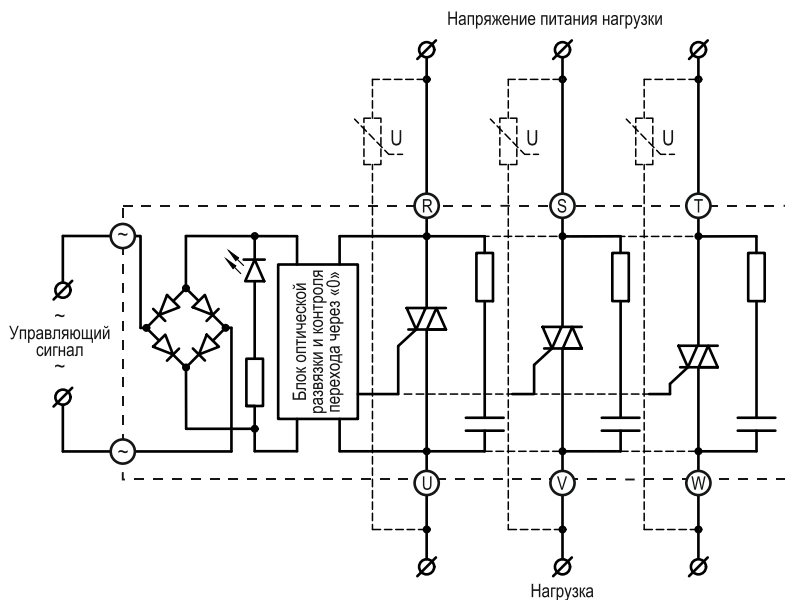


Рисунок 18 – схема подключения ТТР серий НТ-хх44.ЗА2 [М02] с силовыми ключами типа TRIAC

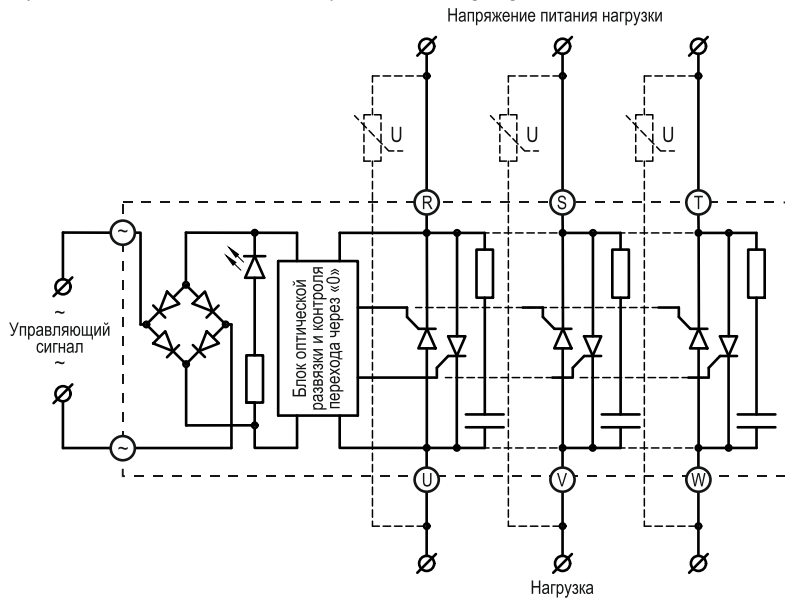


Рисунок 19 – схема подключения ТТР серий НТ-хх44.ЗА2 [М02] с силовыми ключами SCR типа



Для защиты силовых ключей ТТР от воздействия импульсных помех необходимо установить варисторы параллельно цепям нагрузки (на схемах подключения показаны пунктиром).

4. Особенности ТТР. Факторы, определяющие выбор

Твердотельное реле – устройство, выполняющее ту же функцию, что и электромагнитное реле. Отдельно стоит позиционировать твердотельные регуляторы, функциональное назначение которых именно в регулировании напряжения питания. При выборе ТТР следует принимать во внимание параметры и характеристики, несвойственные традиционным реле. Тщательный подход к процедуре подбора является залогом долговременной и безаварийной работы ТТР.

4.1 Конструкция ТТР

ТТР состоит из следующих основных частей:

- Основание - металлическая пластина, выполняющая функцию теплоотвода. Служит для отвода тепла от силового коммутационного элемента ТТР в окружающую среду или к радиатору охлаждения. Выполнено из медного сплава, гальванизованного никелем, для предотвращения окислительных процессов и придания основанию эстетического внешнего вида. Основание ТТР серии HD-xx22.10U выполнено из алюминия. Медное основание по сравнению с алюминиевым обладает лучшей теплопроводностью и обеспечивает более эффективный отвод тепла от силового ключа ТТР. Устройства, оснащенные медным основанием, более устойчивы к пиковым нагрузкам и работе в тяжелых промышленных условиях. Алюминиевое основание несколько ниже по стоимости, чем основание из медного сплава. В основании выполнены пазы и отверстия для крепления ТТР на монтажную поверхность.
- Электронная плата – совокупность входной (управляющей) цепи, выходной цепи и блока оптической развязки. Элементы входной цепи выполняют прием управляющего сигнала и его обработку. Через блок оптической развязки команда управляющей цепи передается в выходную, где формируется сигнал управления силовым ключом. Кроме того, во входной цепи встроены световой индикатор наличия управляющего сигнала для визуализации работы ТТР. Выходная цепь включает элементы защиты силового ключа от импульсных помех. Блок оптической развязки обеспечивает гальваническую развязку входной и выходной цепей ТТР (кроме серии HD-xx44.VA). Также на плате установлены клеммы входной и выходной цепи.



Серия ТТР HD-xx44.VA [M02] не имеет гальванической развязки входной и выходной цепи. При эксплуатации ТТР серии HD-xx44.VA [M02] следует учитывать эту конструктивную особенность.

- Силовой ключ – элемент, непосредственно выполняющий коммутацию по команде выходной цепи. Устанавливается на основании для отвода выделяемого на ключе тепла.
- Корпус – оболочка, установленная на основание. Выполнен из пластика, устойчивого к высоким температурам и механическим воздействиям. Внутри оболочки установлена и залита компаундом электронная плата.
- Клеммы цепи управления – впаиваются в электронную плату и выведены на внешнюю часть корпуса ТТР для подключения управляющего сигнала.
- Клеммы подключения нагрузки - впаиваются в электронную плату и выведены на внешнюю часть корпуса ТТР для подключения силовых цепей.
- Защитная крышка – защищает от прямого прикосновения к клеммам ТТР.

4.2 Тип управляющего сигнала

Величина и тип управляющего сигнала в значительной степени определяет возможность применения конкретной модели ТТР в конструкции оборудования. Модельный ряд ТТР модификации [M02] представлен моделями со следующими типами управляющего сигнала:

- Дискретный сигнал напряжения постоянного тока.
- Дискретный сигнал напряжения переменного тока.
- Сопротивление внешнего переменного резистора.
- Унифицированный сигнал напряжения.
- Унифицированный сигнал тока.

Тип управляющего сигнала отражен в маркировке ТТП KIPPRIBOR (См. раздел «Расшифровка условного обозначения»).

4.2.1 Дискретные сигналы напряжения

К дискретным сигналам напряжения, применяемым для управления ТТП KIPPRIBOR относятся:

- Дискретный сигнал напряжения 5...32 В постоянного тока в ТТП серии HD-xx25.DD3.
- Дискретный сигнал напряжения 3...32 В постоянного тока в ТТП серии HD-xx44.ZD3, HDH-xx44.ZD3, HT-xx44.ZD3.
- Дискретный сигнал напряжения 90...250 В переменного тока в ТТП серии HD-xx44.ZA2, HT-xx44.ZA2.

Ток потребления входной цепи ТТП с управлением дискретным сигналом напряжения переменного тока не превышает:

- 30 мА для серии HD-xx44.ZA2
- 35 мА для серии HT-xx44.ZA2

Вольтамперные характеристики ТТП KIPPRIBOR, управляемых дискретным сигналом напряжения постоянного тока представлены на рисунках ниже.

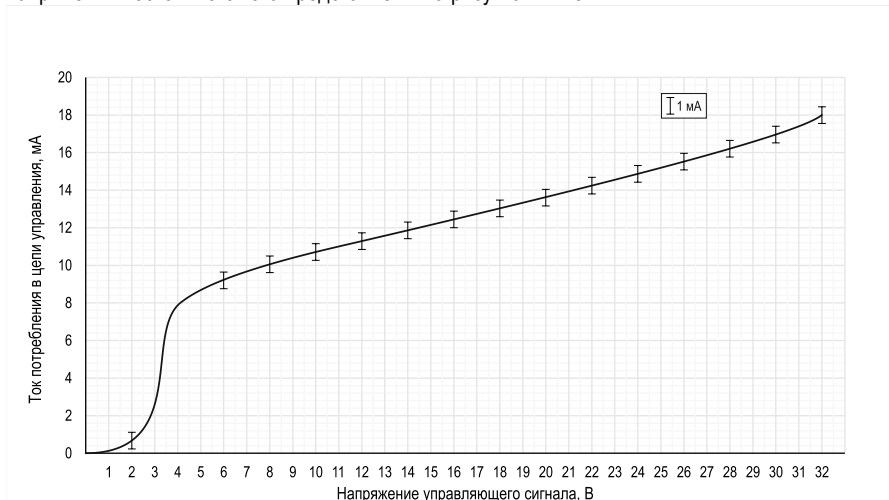


Рисунок 20 - ВАХ входной цепи ТТП серии HD-xx44.ZD3 [M02]

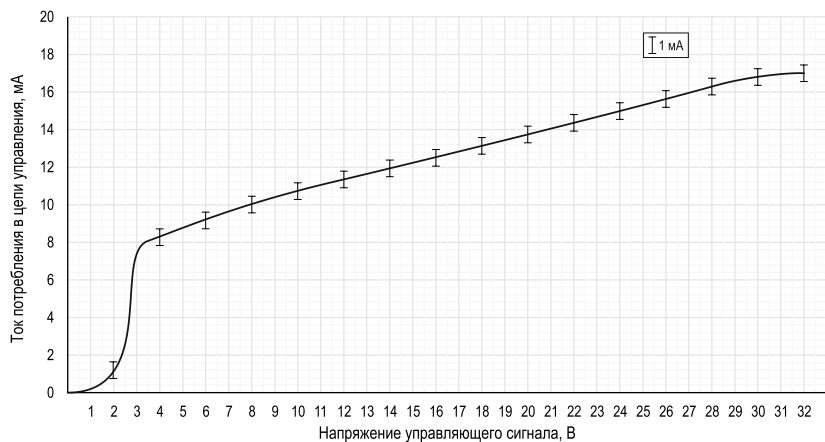


Рисунок 21 - ВАХ входной цепи ТТР серии HDH-xx44.ZD3 [M02]

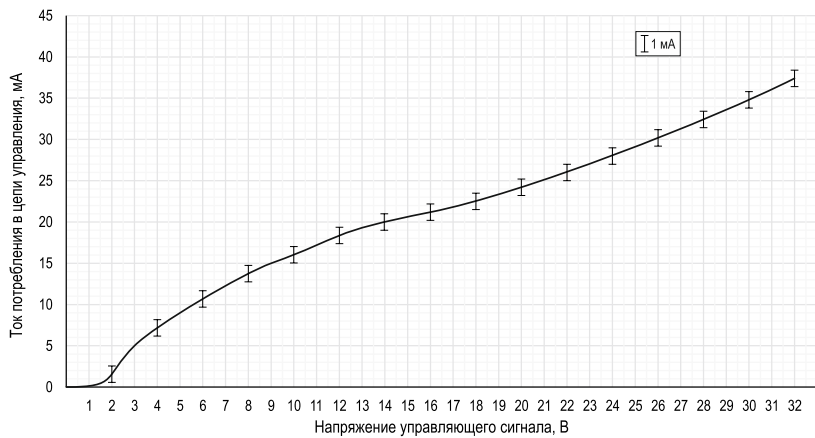


Рисунок 22- ВАХ входной цепи ТТР серии HD-xx25.DD3 [M02]

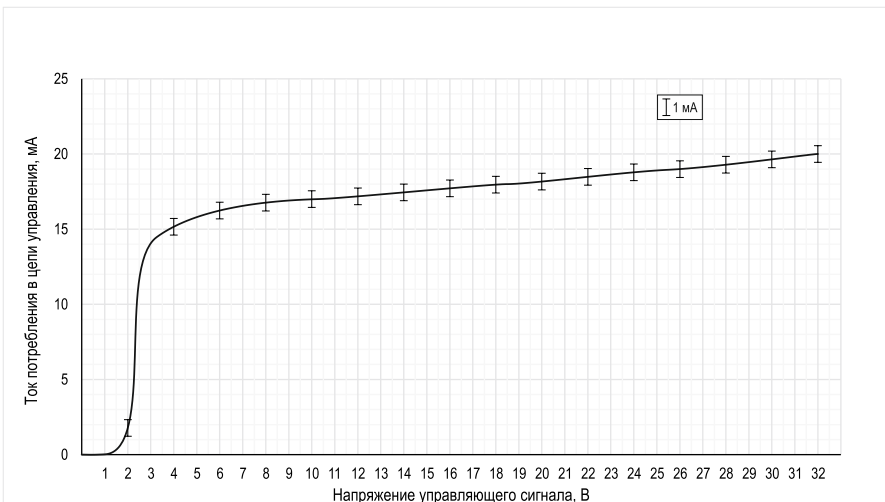


Рисунок 23 - ВАХ входной цепи ТТР серии НТ-хх44.ZD3 [M02]

4.2.2 Сопротивление внешнего резистора

ТТР серии НД-хх44.VA функционально являются регуляторами напряжения питания нагрузки. Источником управляющего сигнала для этих ТТР является внешний переменный резистор. Выходное напряжение реле непрерывно изменяется в зависимости от величины сопротивления, снимаемого с внешнего резистора. Диапазон изменения выходного напряжения находится в пределах от 10 вольт до номинального напряжения питания. Зависимость выходного напряжения от значения входного сигнала и условия, при которых получена эта зависимость приведены ниже.

- Напряжение питания нагрузки: 220 VAC, 380 VAC.
- Диапазон изменения входного сигнала:
 - при U_e нагрузки 220 VAC: 0...470 кОм.
 - при U_e нагрузки 380 VAC: 0...560 кОм.
- Отклонение напряжения на выходе ТТР: ± 5 VAC.
- Падение напряжения на силовых клеммах ТТР: ≤ 3 VAC.
- Температура окружающего воздуха: 20...25°C.
- Температура основания ТТР: ≤ 40 °C.

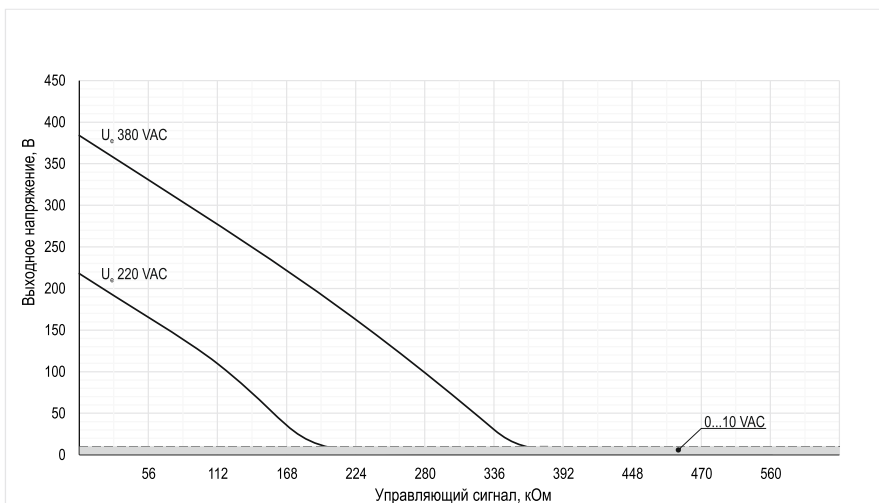


Рисунок 24 - зависимость выходного напряжения от величины управляющего сопротивления ТТР серии HD-xx44.VA



Проявляйте особую осторожность при эксплуатации и обслуживании ТТР HD-xx44.VA. У ТТР этой серии отсутствует гальваническая изоляция между входной и выходной цепью



Питание нагрузки напряжением, отличным от номинального не рекомендуется. Производитель не гарантирует стабильную работу ТТР при таких условиях эксплуатации.

При увеличении управляющего сигнала до максимума на нагрузке может присутствовать напряжение от 0 до 10 ВАС.

При обрыве или отсутствии управляющего сигнала на выходе ТТР остается минимальное напряжение от 0 до 10 ВАС.



Для управления ТТР серии HD-xx44.VA рекомендуется применять резистор с сопротивлением 470 / 560 кОм, мощностью не менее 0,5 Вт, например, СП4-2Ма.

0...470 / 0...560 кОм – это рекомендуемый диапазон входного сигнала. Для нагрузки с напряжением питания 220 ВАС достаточно будет резистора сопротивлением 220 кОм, однако рекомендуется использовать переменный резистор 470 кОм 0,5 Вт. Запас по сопротивлению необходим для гарантированного снижения напряжения на нагрузке до минимума, если напряжение в сети окажется больше 220 ВАС. По этим же соображениям для нагрузки с номинальным напряжением питания 380 ВАС рекомендуется использовать переменный резистор сопротивлением 560 кОм 0,5 Вт.

4.2.3 Унифицированный сигнал напряжения 0...10 В

ТТР серии HD-xx22.10U функционально являются регуляторами напряжения питания нагрузки. В качестве управляющего сигнала используется унифицированный аналоговый сигнал напряжения 0...10 В. Выходное напряжение реле непрерывно изменяется в зависимости от величины управляющего сигнала. Диапазон изменения выходного напряжения находится в пределах от 10 вольт до номинального напряжения питания. Зависимость выходного напряжения от значения входного сигнала и условия, при которых получена эта зависимость приведены ниже.

- Напряжение питания нагрузки: 220 ВАС.
- Диапазон изменения входного сигнала: 0...10 В.

- Отклонение напряжения на выходе ТТР: $\pm 15 \text{ VAC}$.
- Падение напряжения на силовых клеммах ТТР: $\leq 3 \text{ VAC}$
- Температура окружающего воздуха: $20...25^\circ\text{C}$.
- Температура основания ТТР: $\leq 40^\circ\text{C}$.

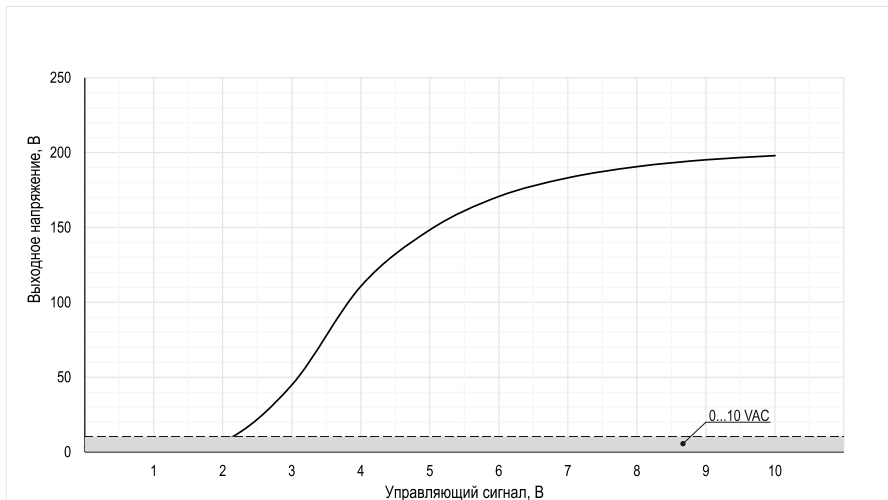


Рисунок 25 - зависимость выходного напряжения от величины управляющего сопротивления ТТР серии HD-хх22.10U



Питание нагрузки напряжением, отличным от номинального не рекомендуется.
 Производитель не гарантирует стабильную работу ТТР при таких условиях эксплуатации.

При снижении управляющего сигнала до минимума на нагрузке может присутствовать напряжение от 0 до 10 VAC.

При обрыве или отсутствии управляющего сигнала на выходе ТТР остается минимальное напряжение от 0 до 10 VAC.

Рабочий диапазон управляющего сигнала составляет 2...10 В. При отсутствии / обрыве управляющего сигнала или при его значении $\leq 2 \text{ VDC}$ в цепи нагрузки будет присутствовать минимальный уровень напряжения $\leq 10 \text{ VAC}$.

4.2.4 Унифицированный сигнал тока 4...20 мА

ТТР серии HD-хх44.LA функционально являются регуляторами напряжения питания нагрузки. В качестве управляющего сигнала используется унифицированный аналоговый сигнал тока 4...20 мА. Выходное напряжение реле непрерывно изменяется в зависимости от величины управляющего сигнала. Диапазон изменения выходного напряжения находится в пределах от 10 вольт до номинального напряжения питания. Зависимость выходного напряжения от значения входного сигнала и условия, при которых получена эта зависимость приведены ниже.

- Напряжение питания нагрузки: 220 VAC, 380 VAC.
- Диапазон изменения входного сигнала: 0...20 мА.
- Отклонение напряжения на выходе ТТР: $\pm 10 \text{ VAC}$.
- Падение напряжения на силовых клеммах ТТР: $\leq 3 \text{ VAC}$
- Температура окружающего воздуха: $20...25^\circ\text{C}$.
- Температура основания ТТР: $\leq 40^\circ\text{C}$.

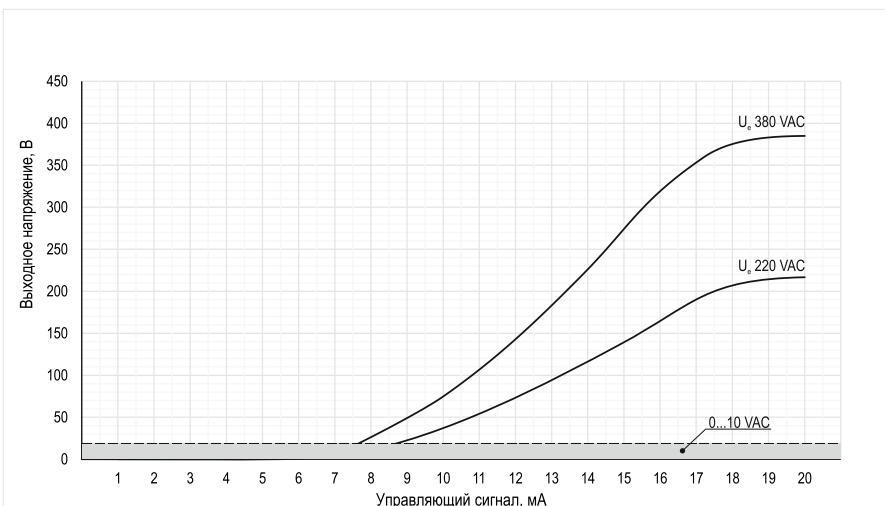


Рисунок 26 - зависимость выходного напряжения от величины управляющего сопротивления ТТР серии HD-xx44.LA



Питание нагрузки напряжением, отличным от номинального не рекомендуется.
 Производитель не гарантирует стабильную работу ТТР при таких условиях эксплуатации.

При снижении управляющего сигнала до минимума на нагрузке может присутствовать напряжение от 0 до 10 ВАС.

При обрыве или отсутствии управляющего сигнала на выходе ТТР остается минимальное напряжение от 0 до 10 ВАС.

4.3 Тип силового коммутационного элемента

В схемотехнике ТТР KIPPRIBOR используются следующие типы выходных силовых ключей:

- MOSFET (Metal Oxide Semiconductor Field Effect Transistor). Применяется в ТТР серии HD-xx25.DD3 [M02].
- TRIAC (Triode for Alternating Current) – симисторные ключи. Устанавливаются в ТТР серий:
 - HD-xx44.ZD3 [M02]/HD-xx44.ZA2 [M02].
 - HD-xx44.VA [M02].
 - HD-xx44.LA [M02].
 - HD-xx22.10U [M02].
 - HT-xx44.ZD3 [M02]/HT-xx44.ZA2 [M02] с максимальным током нагрузки до 80 А включительно.
- SCR (Silicon Controlled Rectifier) - тиристор на керамической подложке. Применяются в ТТР серий:
 - HDH-xx44.ZD3 [M02].
 - HT-xx44.ZD3 [M02]/HT-xx44.ZA2 [M02] с максимальным током нагрузки 100, 120 А.

MOSFET – ключи применяются только в ТТР HD-xx25.DD3 [M02], предназначенных для коммутации напряжения постоянного тока.

TRIAC – ключи, применяемые в большинстве модификаций ТТР KIPPRIBOR, коммутирующих токи до 80 ампер.

Ключи типа SCR устанавливаются в модификациях ТТР, выполняющих коммутацию больших токов, а также работающих с нагрузкой, которая имеет высокую индуктивную составляющую. В ТТР KIPPRIBOR SCR – тип подразумевает такое исполнение полупроводникового ключа, когда на металлическом основании ТТР размещается изолирующая керамическая подложка с непосредственно нанесенными на неё монокристаллами полупроводниковой структуры. Выходные ключи SCR типа позволяют существенно понизить тепловое сопротивление и увеличить эффективность отвода тепла от кристалла. Следовательно, повышаются эксплуатационные характеристики ТТР (по сравнению с корпусными ключами TRIAC). Модификации ТТР на базе SCR ключей предназначены для работы в жестких эксплуатационных условиях при наличии быстротечных переходных процессов в сети питания: работа в сети с большим уровнем помех, работа на индуктивную нагрузку, работа в условиях высоких всплесков тока нагрузки.

4.4 Вид коммутации

4.4.1 ТТР с контролем перехода напряжения через «0»

ТТР с контролем перехода через ноль функционально являются выключателями нагрузки и применяются для коммутации:

- Резистивных нагрузок: (электрических нагревательных элементов (ТЭНов), ламп накаливания и т.п.),
- Емкостных нагрузок: (например, помехоподавляющих сглаживающих фильтров, имеющих в своем составе конденсаторы),
- Слабоиндуктивных нагрузок: (катушек соленоидов, клапанов и т.п.).

При подаче управляющего сигнала на твердотельное реле с контролем перехода через ноль, напряжение на его выходе появляется в момент первого пересечения линейным напряжением нулевого уровня.

Особенности ТТР с контролем перехода напряжения через «0»: небольшие начальные броски тока, более низкий уровень создаваемых электромагнитных помех и, как следствие, увеличение срока службы коммутируемых нагрузок.

В то же время ТТР с контролем перехода через ноль не предназначены для коммутации высокоиндуктивной нагрузки, когда $\cos \varphi < 0,5$ (например, трансформаторы на холостом ходу).

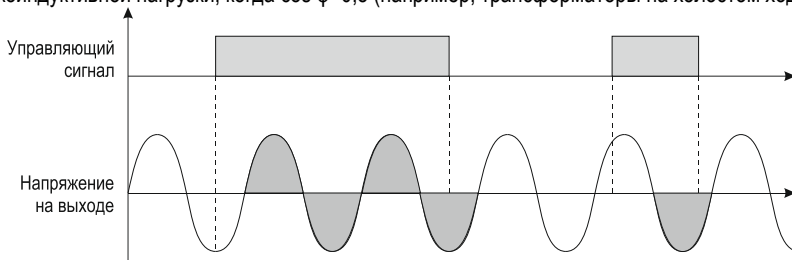


Рисунок 27 – диаграмма срабатывания ТТР с контролем перехода через ноль

4.4.2 ТТР с фазовым управлением

Фазовое управление выходным ключом применяется в ТТР, которые относятся к функциональной группе регуляторов напряжения. К таковым относятся ТТР серий HD-xx44.VA [M02], HD-xx44.LA [M02], HD-xx22.10U [M02]. Именно на фазовом управлении ключом основан принцип регулирования напряжения питания нагрузки, подключенной к ТТР. При наличии управляющего сигнала в промежутке времени, ограниченном полупериодом питающего напряжения, выходной

ключ открывается, а при последующем переходе питающего напряжения через ноль симистор запирается. Угол открытия ключа напрямую зависит от величины управляющего сигнала. Процесс повторяется в каждом полупериоде питающего напряжения. Таким образом управляющий сигнал влияет на фазу открытия ключа и отсекает часть полуволны напряжения. Это в свою очередь приводит к изменению величины среднеквадратичного значения напряжения на выходе ТТР. На рисунке ниже показано: начальный уровень сигнала управления составляет 10 % от максимального и плавно увеличивается до уровня 90 %. Величина пропускаемых в нагрузку частей полуволны выходного напряжения на этом участке плавно увеличивается, то есть напряжение на выходе ТТР тоже плавно возрастает. При достижении управляющим сигналом уровня 90 % его рост прекращается. Напряжение на выходе также прекращает рост, становится неизменным и остается соответствующим уровню управляющего сигнала.

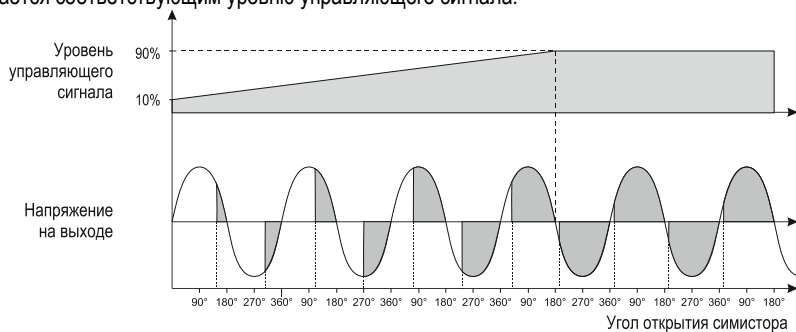


Рисунок 28 – диаграмма срабатывания ТТР с фазовым управлением

4.5 Схема коммутации

Как однофазные, так и трехфазные ТТР KIPPRIBOR могут быть использованы для управления нагрузкой с различными схемами коммутации.

Однофазные модификации в основном используют для управления однофазной нагрузкой. Но допускается с их помощью коммутировать трехфазную нагрузку. Для этого следует использовать отдельные однофазные ТТР по одному для каждой фазы. При потребляемом токе более 90 А такое управление трехфазной нагрузкой является даже предпочтительным. Таким образом, однофазные реле способны управлять как однофазной нагрузкой, так и нагрузкой трехфазной со схемами подключения «звезда», «звезда с нейтралью», «треугольник».



ТТР серий HD-xx25.DD3, HD-xx44.VA, HD-xx22.10U, HD-xx44.LA предназначены только для управления однофазной нагрузкой.

Трехфазные ТТР позволяют коммутировать трехфазную нагрузку либо три группы однофазных нагрузок одновременно. Для трехфазных ТТР применимы любая из схем подключения: «звезда», «звезда с нейтралью» и «треугольник».



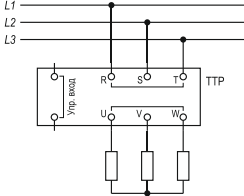
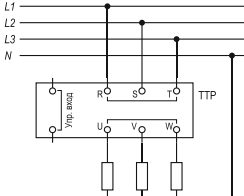
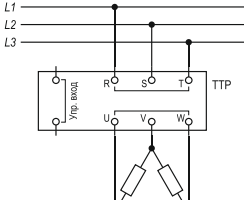
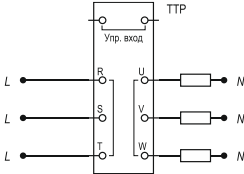
Схема соединения «звезда без нейтрали» не рекомендуется к применению совместно с трехфазным ТТР, поскольку она не обеспечивает равномерности распределения нагрузки по фазам как в рабочем, так и в аварийном режиме. Следовательно, правильный выбор трехфазного ТТР в данном случае затруднен.

В трехфазных модификациях ТТР KIPPRIBOR все три фазы являются управляемыми, что выгодно отличает их от ТТР некоторых производителей, которые шунтируют одну фазу трехфазного ТТР с целью удешевления. Такое решение не позволяет коммутировать однофазную нагрузку либо трехфазную по схеме «звезда с нейтралью».

Таблица 33 – схемы коммутации для однофазных ТТР

Схема коммутации	Возможность применения для серии ТТР	
	HD-xx44.ZD3/ZA2 [M02] HDH-xx44.ZD3ZA2 [M02]	HD-xx44.VA [M02] HD-xx44.LA [M02] HD-xx22.10U [M02]
<p>Однофазная нагрузка</p>	Допускается	Допускается
<p>Трёхфазная нагрузка. Схема подключения «звезда»</p>	Допускается	Не допускается
<p>Трёхфазная нагрузка. Схема подключения «звезда с нейтралью»</p>	Допускается	Не допускается
<p>Трёхфазная нагрузка. Схема подключения «треугольник»</p>	Допускается	Не допускается

Таблица 34 – схемы коммутации для трехфазных ТТР

Схема коммутации	Возможность применения для серии ТТР серий НТ-хх44.ZD3 [M02] НТ-хх44.ZA2 [M02]
<p>Трехфазная нагрузка. Схема подключения «звезда»</p> 	Допускается
<p>Трехфазная нагрузка. Схема подключения «звезда с нейтралью»</p> 	Допускается
<p>Трехфазная нагрузка. Схема подключения «треугольник»</p> 	Допускается
<p>Однофазная нагрузка (три группы)</p> 	Допускается

4.6 Алгоритм подбора ТТР

Алгоритм подбора ТТР заключается в последовательном выполнении трех пунктов.

- 1) Определите серию ТТР, исходя из типа напряжения питания (однофазное или трехфазное, постоянного либо переменного тока), требуемого типа сигнала управления (дискретный постоянный или переменного тока, либо аналоговый).
- 2) Выберите модификацию с номинальным током, значение которого не ниже тока нагрузки в любом режиме работы. Руководствуйтесь значением пикового тока нагрузки: пусковым током, током максимальной нагрузки, током перегрузки и т.д.
- 3) Для выбранной модификации ТТР по таблицам (См. подраздел «Рекомендации по выбору радиатора охлаждения») выберите необходимый радиатор охлаждения и вентилятор (если требуется), исходя из рабочего тока нагрузки, подключенной к реле.

4.6.1 Общие рекомендации по выбору ТТР

Наибольшую опасность для ТТР в процессе эксплуатации представляет его перегрев, вызванный либо перегрузкой по току, либо пренебрежением мерами, направленными на охлаждение реле (применение радиаторов, вентиляторов). Нагрев ТТР при коммутации нагрузки обусловлен электрическими потерями на силовых полупроводниковых элементах. Увеличение температуры накладывает ограничение на величину коммутируемого тока, поскольку чем выше температура ТТР, тем меньший ток оно способно коммутировать. Нагрев основания ТТР до температуры в 40°C не вызывает существенного ухудшения рабочих параметров, а нагрев до 70°C существенно снижает допустимую величину коммутируемого тока. При нагреве основания ТТР до 80°C возникает перегрев коммутационного ключа, нагрузка может отключаться не полностью, а само ТТР перейти в неуправляемый режим работы и выйти из строя. Работа ТТР при температуре более 60°C ведет к сокращению эксплуатационного ресурса.

Ток ТТР, обозначенный на заводской табличке указан исходя из условия, что температура основания ТТР не превышает 40° С.

Тип нагрузки оказывает непосредственное влияние на режим работы устройства. Нагрузка по типу может быть резистивной, индуктивной или емкостной. Для резистивной характерны низкие пусковые токи, что позволяет использовать реле с минимальным запасом по току (около 30 %). Но есть исключения. Например, лампы накаливания, которые, по сути, представляют собой резистивную нагрузку, но из-за большого разброса сопротивления нихромовой спирали при разных температурах имеют пусковые токи, превышающие номинальный ток в 10...12 раз. К резистивной нагрузке относится большинство нагревателей. В иных видах нагрузки, как правило, ярко выражена индуктивная либо емкостная составляющая. Индуктивный характер нагрузке придает наличие сердечников, магнитопроводов. В качестве примера можно привести асинхронные двигатели, дроссели, трансформаторы, соленоиды, электромагниты и т.п. В случае нагрузки индуктивного характера, рекомендуется выбирать ТТР с большим запасом по току (в 2-4 раза), а в случае применения твердотельных реле для управления асинхронным электродвигателем необходим 6...10 - кратный запас по току. Емкостная нагрузка – это конденсаторные батареи, установки компенсации реактивной мощности.

Нагрузка любого характера имеет свои нюансы, влияющие на работу реле. Эти нюансы обязательно необходимо учитывать при выборе модификации. В частности, различные типы нагрузки обладают выраженным броском тока (пусковой или стартовой перегрузкой) различной амплитуды и длительности.

Типовые величины пусковых перегрузок для различных видов нагрузки:

- Активная нагрузка (ТЭН) – до 25 % от номинального тока. Перегрузка практически устранима при применении реле с переключением в «0» (модификации с индексом ZD3, ZA2).
- Лампы накаливания, галогенные лампы – превышение номинального тока в 7...12 раз при включении.

- Флуоресцентные лампы – кратковременные скачки тока в 5...10 раз выше номинального в течение запуска (до 10 секунд).
- Ртутные лампы – превышение номинального тока в 3 раза в течение первых 3...5 минут.
- Обмотка электромагнитного реле переменного тока - превышение номинального тока в 3...10 раз в течение 1...2 периодов.
- Обмотка соленоида - превышение номинального тока в 10...20 раз в течение 0,05...0,1 секунды.
- Высокоиндуктивная нагрузка с насыщающимся сердечником (трансформатор на холостом ходу) при включении в фазе нуля напряжения: - ток в 20...40 раз больше номинального в течение 0,05...0,2 секунды.
- Электродвигатель - ток в 5...10 раз больше номинального в течение 0,2...0,5 секунды.
- Емкостные нагрузки при включении в фазе, близкой к 90° - ток в 20-40 раз больше номинального в течение времени от десятков микросекунд до десятков миллисекунд.

Использование ТТР допускается только с нагрузкой активно-индуктивного типа с $\cos \varphi > 0,5$ и пусковым током не более $10 I_{ном}$.



Необходимый запас ТТР по току для конкретной нагрузки чаще всего можно определить по данным типовых нагрузок, указанных выше. Однако действительные значения тока нагрузки в пиковых режимах необходимо уточнять у производителя оборудования.

Способность ТТР выдерживать токовые перегрузки характеризуется величиной ударного тока, то есть амплитудой одиночного импульса заданной длительности (обычно 10 мс). Для реле постоянного тока эта величина, как правило в 2 – 3 раза превосходит значение максимально допустимого постоянного тока, для тиристорных ТТР это соотношение около 10. Для токовых перегрузок произвольной длительности можно исходить из эмпирической зависимости: увеличение длительности перегрузки на порядок ведет к уменьшению допустимой амплитуды тока.

Выбор номинального тока ТТР для конкретной нагрузки заключается в подборе запаса по номинальному току реле и введением дополнительных мер по уменьшению пусковых токов (токоограничивающие резисторы, реакторы и т.д.).

Для повышения устойчивости ТТР к импульсным помехам параллельно коммутирующим контактам в ТТР имеется встроенная RC-цепь.

Для более полной защиты от перегрузки по напряжению со стороны нагрузки необходимо включить защитные варисторы параллельно каждой фазе ТТР.

4.6.2 Рекомендации по выбору радиатора охлаждения

Рекомендации для выбора радиатора охлаждения для ТТР KIPPRIBOR сведены в таблицы и справедливы для подавляющего большинства случаев применения. Однако стоит учитывать, что таблицы подбора радиаторов разработаны исходя из нормальных условий эксплуатации ТТР, когда температура эксплуатации не превышает 25°C, а радиатор установлен в хорошо проветриваемом месте, где естественной циркуляции воздуха ничто не препятствует. Поэтому при пользовании таблицами стоит обязательно учитывать факторы, ухудшающие теплоотдачу (размещение в шкафу, присутствие рядом дополнительных источников тепла, повышенную внешнюю температуру в месте установки и т. п.), и выбирать радиатор заведомо с запасом по величине рассеиваемой мощности. При этом нужно помнить, что во избежание лишних трат, радиатор выбирается исходя из номинального длительного тока нагрузки, а не тока на которое рассчитано ТТР.



Коммутация тока свыше 5 А уже вызывает нагрев основания ТТП до 40°С. Следовательно, при коммутации тока ≥ 5 А или эксплуатации ТТП при прочих условиях, вызывающих нагрев основания свыше 40°С использование радиатора является обязательным. Пренебрежение мерами по отводу тепла от ТТП неизбежно приведет к выходу реле из строя.

При выборе радиатора в первую очередь нужно ориентироваться на его способность рассеивать тепло, а уже потом на его габаритные размеры.

Ниже приведены рекомендации по совместимости радиаторов и ТТП KIPPRIBOR.



В ячейках таблиц указан максимально допустимый ток нагрузки по каждой фазе ТТП при использовании с данным типом радиатора и постоянной температуре окружающей среды +25°С.

Таблица 35 - радиаторы, рекомендуемые для ТТП серий HD / HDH модификации [M02]

Модель ТТП	Модель радиатора KIPPRIBOR (Тепловое сопротивление (RthSA), °C/Вт)				
	РТР052 (1,96)	РТР060 (2,19)	РТР061.1 (1,49)	РТР062.1 (1,28)	РТР063.1 (0,94)
HD-1044.ZD3/ZA2 [M02]	10	10	10	10	10
HD-2544.ZD3/ZA2 [M02]	25	25	25	25	25
HD-4044.ZD3/ZA2 [M02]	25	25	30	35	40
HD-6044.ZA2 [M02]	35	30	40	45	55
HD-8044.ZA2 [M02]	35	35	45	50	65
HDH-6044.ZD3/ZA2 [M02]	30	30	40	40	50
HDH-8044.ZD3/ZA2 [M02]	35	30	40	45	60
HDH-10044.ZD3/ZA2 [M02]	35	35	45	50	65
HDH-12044.ZD3/ZA2 [M02]	40	35	50	55	70
HD-1044.LA/VA [M02]	10	10	10	10	10
HD-1022.10U [M02]	10	10	10	10	10
HD-2544.LA/VA [M02]	25	25	25	25	25
HD-2522.10U [M02]	25	25	25	25	25
HD-4044.LA/VA [M02]	25	25	30	35	40
HD-4022.10U [M02]	25	25	30	35	40
HD-6044.LA [M02]	35	30	40	45	55
HD-8044.LA [M02]	35	35	45	50	65
HD-1025.DD3 [M02]	10	10	10	10	10
HD-2525.DD3 [M02]	25	25	25	25	25
HD-4025.DD3 [M02]	35	30	40	40	40

Таблица 36 - радиаторы, рекомендуемые для ТТР серий НТ модификации [M02]

Модель ТТР	Модель радиатора KIPPRIBOR (Тепловое сопротивление (RthSA), °C/Вт)				
	РТР034 (0,65)	РТР036 (0,48)	РТР037 (0,36)	РТР038 (0,34)	РТР039 (0,31)
НТ-1044.ZD3/ZA2 [M02]	10	10	10	10	10
НТ-2544.ZD3/ZA2 [M02]	25	25	25	25	25
НТ-4044.ZD3/ZA2 [M02]	25	30	40	40	40
НТ-6044.ZD3/ZA2 [M02]	35	40	50	50/60 ¹	55/60 ¹
НТ-8044.ZD3/ZA2 [M02]	35	45	55	55/80 ¹	60/80 ¹
НТ-10044.ZD3/ZA2 [M02]	35	45	60	60/95 ¹ /100 ²	65/100 ²
НТ-12044.ZD3/ZA2 [M02]	40	50	60	65/105 ¹ /120 ²	70/115 ¹ /120 ²
Модель вентилятора ³	KIPPRIBOR VENT-8038			KIPPRIBOR VENT-12038	

4.6.3 Габаритные размеры радиаторов охлаждения

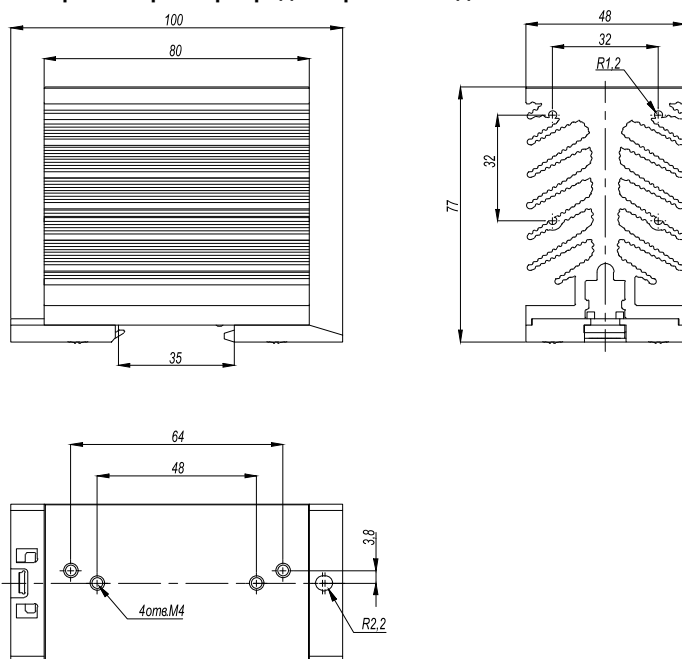


Рисунок 29 – габаритные и установочные размеры радиатора РТР052

¹ – При использовании вентилятора VENT-12038.220VAC.5MSHB.

² – При использовании вентилятора VENT-12038.220VAC.7MSXB.

³ – При недостаточной естественной циркуляции воздуха через радиатор используйте рекомендуемый тип вентилятора.

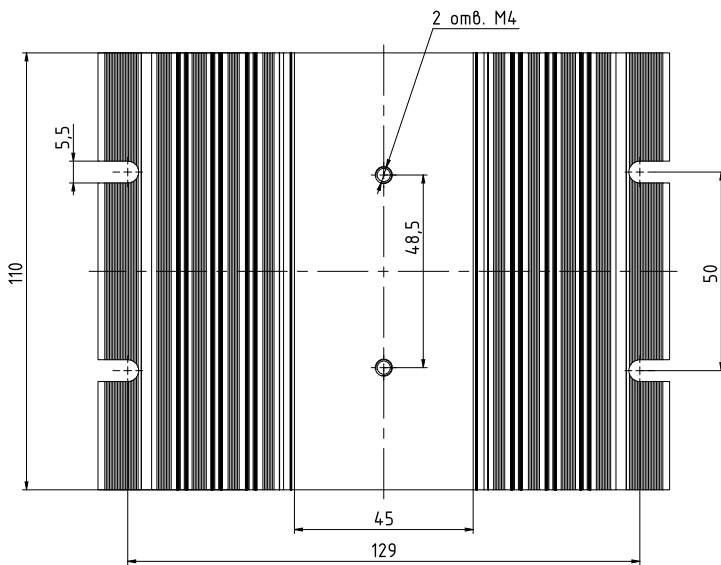
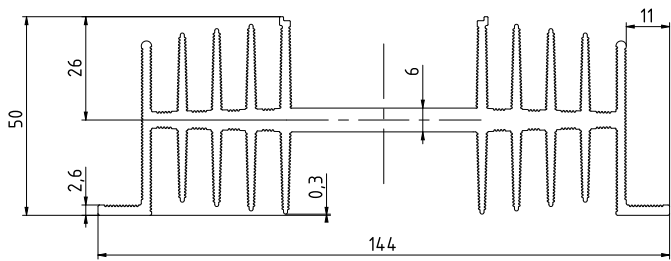


Рисунок 32 – габаритные и установочные размеры радиатора РТР062.1

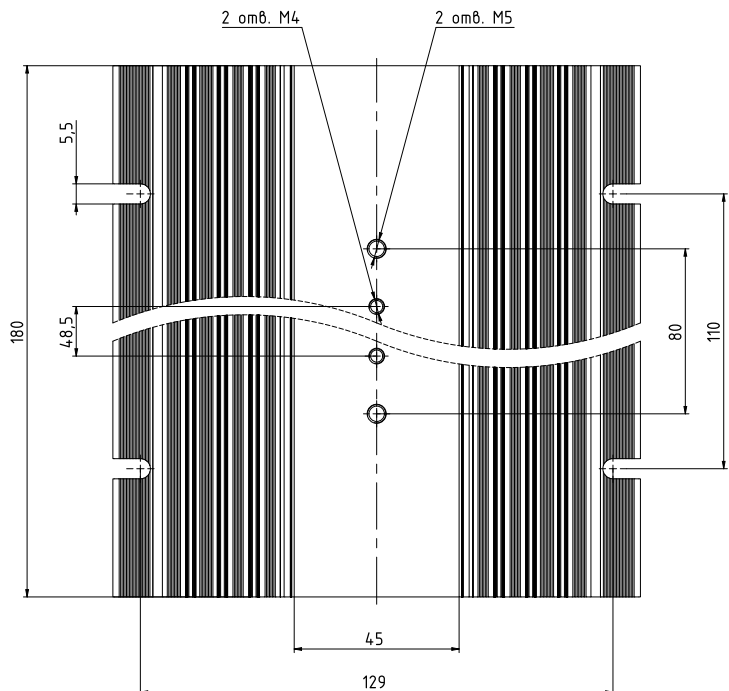
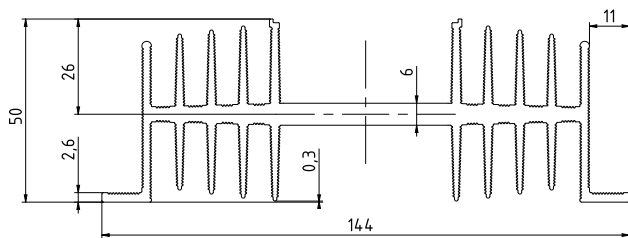


Рисунок 33 – габаритные и установочные размеры радиатора РТР063.1

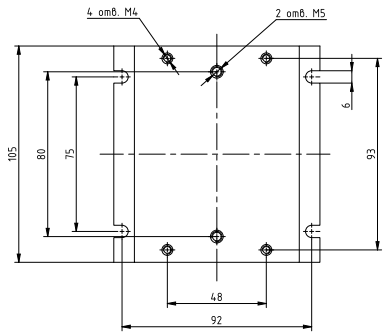
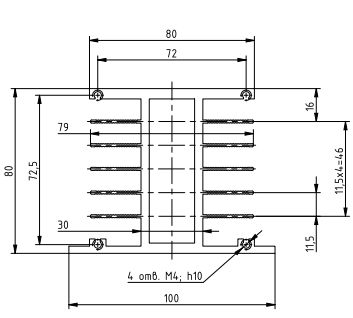


Рисунок 34 – габаритные и установочные размеры радиатора РТР034

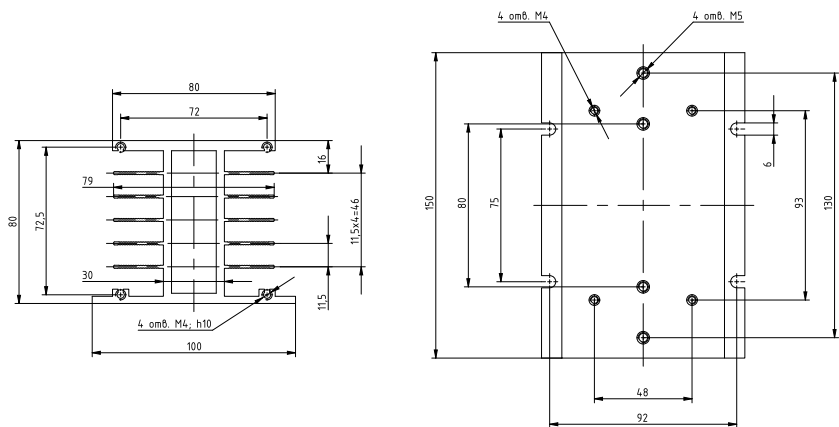


Рисунок 35 – габаритные и установочные размеры радиатора PTP036

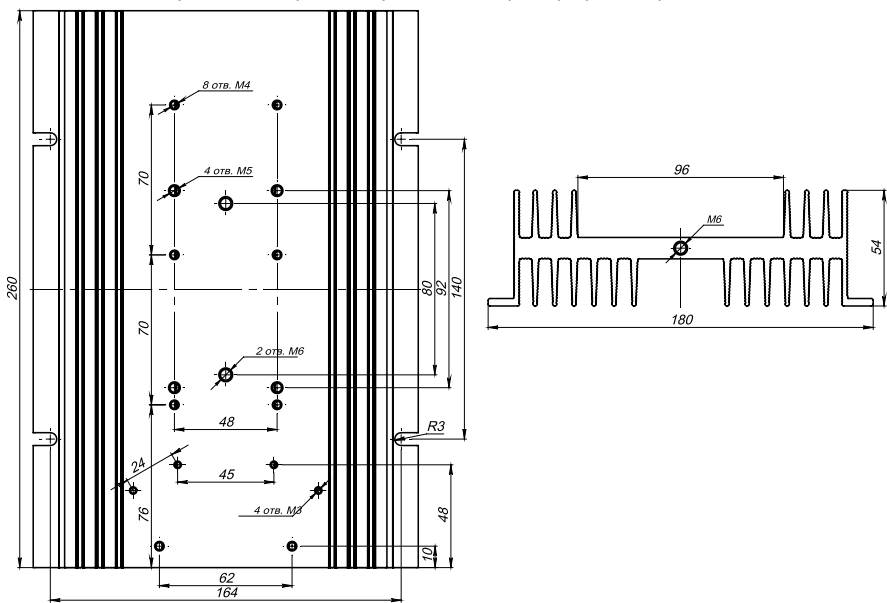


Рисунок 36 – габаритные и установочные размеры радиатора PTP037

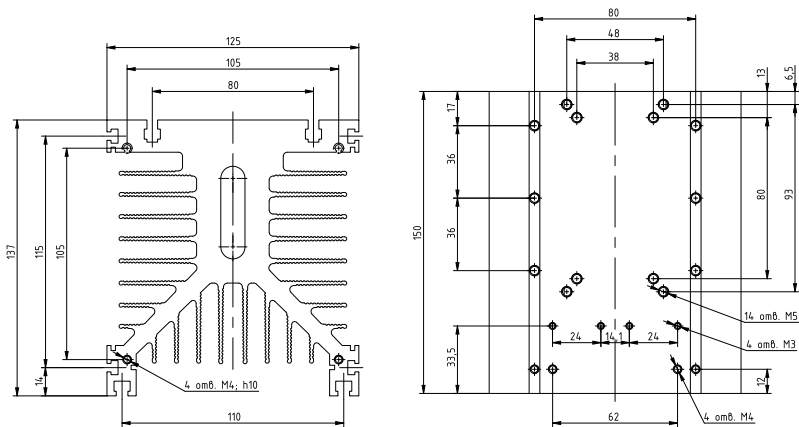


Рисунок 37 – габаритные и установочные размеры радиатора PTP038

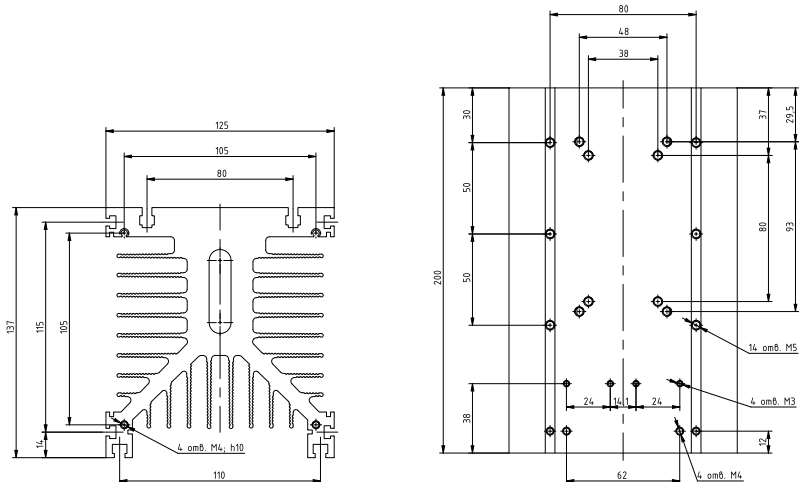


Рисунок 38 – габаритные и установочные размеры радиатора PTP039

4.6.4 Пример подбора однофазного ТТР под конкретную задачу

Требуется подобрать ТТР для простого регулирования мощности ТЭН-а. Управляющий сигнал – унифицированный сигнал напряжения 0...10 В, напряжение питания нагрузки $U = 220$ VAC, мощность нагрузки $P_n = 3$ кВт, коэффициент мощности нагрузки ($\cos \varphi$) = 1. Температура окружающей среды +25°C.

Исходя из типа напряжения питания и требуемого типа сигнала управления приемлемым вариантом является серия реле HD-xx22.10U.

Определим требуемый номинальный ток реле.

Из формулы мощности для однофазной цепи

$$P_n = U_n \times I_n \times \cos \varphi$$

Выразим и вычислим ток потребления коммутируемой нагрузки:

$$I_n = P_n / (U \times \cos \varphi) = 3000 / (220 \times 1) = 13,6 \text{ A.}$$

Добавим к полученному значению тока запас в 35 % который покрывает погрешности номинальной мощности самого нагревателя ($\pm 10\%$), увеличение мощности в холодном состоянии ($\pm 10\%$) и возможные колебания сетевого напряжения питания ($\pm 15\%$).

$$13,6 \text{ A} \times 1,35 = 18,4 \text{ A}.$$

Ближайшая модификация, подходящая по току - HD-2522.10U с номинальным током 25 А.

Так как коммутируемый ток более 5 А, то необходимо применение радиатора. Выбираем радиатор по таблице (См. подраздел «Рекомендации по выбору радиатора охлаждения»). Для рассеивания тепла при коммутации рассчитанного тока с учетом запаса будет достаточно радиатора РТР052.

4.6.5 Пример подбора трехфазного ТТР под конкретную задачу

Требуется подобрать ТТР для управления нагревательными элементами промышленной печи мощностью 54 кВт. Управление осуществляется при помощи ПИД-регулятора. Нагревательные элементы рассчитаны на напряжение 380 VAC и соединены по схеме «треугольник».

Исходя из того, что управление нагрузкой осуществляет ПИД-регулятор, нам понадобится ТТР с дискретным управлением. Зачастую у ПИД-регуляторов есть специальный выход для управления твердотельным реле или встроенный блок питания на 24 VDC и релейный выход (нас устроит любой вариант). Исходя из этого выбираем ТТР с управлением 3...32 VDC. По данным параметрам подходит ТТР HT-xx44.ZD3.

Рассчитаем ток нагрузки. Коэффициент мощности подобной нагрузки ($\cos \varphi$) = 1.

В указанной схеме подключения ток нагрузки равен:

$$I_n = P_n / (U \times \sqrt{3} \times \cos \varphi) = 54000 / (380 \times \sqrt{3} \times 1) = 82,14 \text{ A}.$$

Добавим к полученному значению тока запас в 35 % который покрывает погрешности номинальной мощности самого нагревателя ($\pm 10\%$), увеличение мощности в холодном состоянии ($\pm 10\%$) и возможные колебания сетевого напряжения питания ($\pm 15\%$).

$$82,14 \times 1,35 = 110,89 \text{ A}$$

Полученному току нагрузки соответствует модификация HT-12044.ZD3 на номинальный ток 120 А. Так как коммутируемый ток более 5 А, то необходимо применение радиатора. Выбираем радиатор по таблице [52]. Для рассеивания тепла при коммутации рассчитанного тока с учетом запаса будет достаточно радиатора РТР038 с установленным вентилятором KIPPRIBOR VENT-12038.220VAC.5MSHB.

5 Монтаж и эксплуатация

5.1 Требования к монтажу

К монтажу ТТР допускаются только квалифицированные специалисты, имеющие допуск к производству электромонтажных работ.

ТТР устанавливаются в запираемые шкафы для предотвращения доступа посторонних лиц. Конструкция шкафа должна обеспечивать чистоту внутреннего объема, защищать от попадания посторонних предметов и влаги. Шкаф должен иметь вентиляционные отверстия, обеспечивающие эффективную циркуляцию охлаждающего воздуха и охлаждение оборудования, установленного внутри него. Монтаж ТТР без радиатора, равно как и с радиатором осуществляется винтами на плоскость. Монтажная поверхность должна быть ровная, чистая, без следов коррозии, краски и прочих повреждений. Она должна обеспечивать надежность крепления и плотное прилегание основания ТТР для обеспечения минимально возможного теплового сопротивления между основанием ТТР и монтажной поверхностью.

При подключении управляющих и силовых цепей, смонтированных многожильным медным проводом следует опрессовывать концы проводов кольцевыми либо вилочными наконечниками.

5.1.1 Установка ТТР на радиатор

ТТР при протекании через него тока в цепи нагрузки нагревается, это обусловлено электрическими потерями на силовых полупроводниковых элементах. При этом увеличение температуры ТТР накладывает ограничение на величину коммутируемого им тока нагрузки. С целью охлаждения коммутационный элемент во всех ТТР KIPPRIBOR смонтирован на металлическом основании, которое рассеивает выделяемое в процессе работы тепло. Однако металлическое основание ТТР ввиду своей малой площади способно успешно рассеивать лишь небольшое количество тепла, когда ток нагрузки не превышает 5 ампер. Следовательно, при длительной работе ТТР с токами нагрузки свыше 5 А требуется применение дополнительных мер охлаждения. Наиболее доступный способ улучшить теплоотвод – увеличить площадь рассеивания тепла от металлического основания ТТР. Добиться этого можно установкой твердотельного реле (твердотельного регулятора) на радиатор охлаждения KIPPRIBOR серии РТР, оснастив его при необходимости вентилятором KIPPRIBOR серии VENT.

При подборе радиатора охлаждения учитывайте, что не существует однозначного соответствия между током нагрузки через реле и типом необходимого радиатора, а приведенные в таблицах [29] и [30] рекомендации удовлетворяют стандартным условиям эксплуатации (температура окружающей среды +25°С, наличие циркуляции воздуха и т. п.). Поэтому радиатор охлаждения следует выбирать с некоторым запасом либо увеличивать его эффективность, дополнительно устанавливая вентилятор обдува.

Перед установкой твердотельного реле (твердотельного регулятора) на радиатор необходимо очистить их поверхности от пыли и загрязнений, а при установке ТТР на радиатор – убедиться в отсутствии посторонних частиц.

Поверхности ТТР и радиатора охлаждения не могут быть идеально ровными, поэтому для обеспечения эффективного теплоотвода необходимо проводить установку ТТР на радиатор с использованием теплопроводящей пасты, например, КПТ-8. Применение теплопроводной пасты позволяет заполнить воздушные пустоты между поверхностью радиатора и основанием ТТР, повышая эффективность теплоотдачи от ТТР к радиатору.

При нанесении теплопроводной пасты на ТТР внимание стоит уделять вопросу соблюдения оптимальной толщины и равномерности нанесенного слоя. Слишком толстый слой теплопроводного материала увеличивает тепловое сопротивление перехода «радиатор – реле» и пре-

пятствует нормальному отводу тепла от твердотельного реле (твердотельного регулятора). Неравномерный слой приводит к образованию между поверхностями ТТР и радиатора ещё большего количества воздушных пустот и резко повышает тепловое сопротивление перехода. Оптимальным считается слой теплопроводной пасты до 40 мкм, когда через слой термопасты видна структура поверхности радиатора, поскольку этого вполне достаточно для покрытия шероховатости поверхностей. Целесообразно наносить пасту на радиатор с использованием ровного металлического шпателя, добиваясь распределения пасты пропорционально дефектам поверхности. Нанесение пасты на радиатор эффективнее по причине большей неровности его поверхности по сравнению с основанием реле. После установки реле на радиатор с нанесенной термопастой необходимо осуществить «притирку» поверхностей. Притирка совершается небольшими колебательными движениями (до 5 мм, но без взаимного отрыва поверхностей!) с одновременным прижимом ТТР к радиатору. Только после этого можно совершать фиксацию устройства на радиаторе винтами.

При монтаже всегда используйте крепежные винты с целью максимально плотного прилегания поверхностей ТТР и радиатора.

При установке радиатора охлаждения внутри оборудования либо монтажного шкафа позаботьтесь о том, чтобы ничто не препятствовало естественной циркуляции воздуха через радиатор охлаждения. Следует также принять во внимание, что площадь поперечного сечения входных и выходных решеток шкафа должна быть не меньше площади поперечного сечения радиатора (радиаторов). Всегда располагайте радиатор охлаждения таким образом, чтобы потоки естественной циркуляции воздуха проходили вдоль ребер охлаждения радиатора (снизу-вверх) или в любом положении при наличии принудительного обдува с помощью вентилятора охлаждения, в противном случае эффективность применения радиатора заметно снизится. Если радиаторы снабжены вентиляторами, то производительность системы вентиляции шкафа управления должна быть не менее суммарной производительности всех вентиляторов, установленных в шкафу.

Типы допустимых к установке на конкретный радиатор ТТР указаны в таблицах подраздела «Рекомендации по выбору радиатора охлаждения».

5.1.2 Установка нескольких ТТР с радиаторами в одном шкафу управления

При установке нескольких ТТР с радиаторами в одном шкафу нужно принять меры к тому, чтобы они не затрудняли теплоотдачу друг друга. При расположении ТТР в одном ряду следует расстояние между радиаторами (D) принимать величиной не менее 0,7 от ширины большего радиатора (A_2).

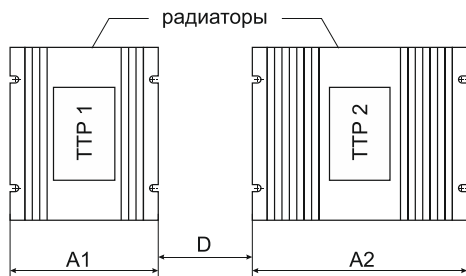


Рисунок 39 – схема размещения ТТР при монтаже в одном ряду

При расположении ТТР друг над другом необходимо нижнее устройство поднимать над поверхностью установки на расстояние не менее высоты верхнего ($B \geq h$) и расстояние по вертикали между рядами ТТР также выдерживать не менее высоты верхнего.

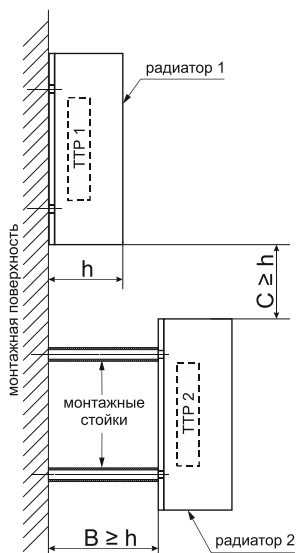


Рисунок 40 – схема размещения ТТР при монтаже друг над другом

Также не следует размещать ТТР близко с другими элементами, смонтированными в шкафу (трансформаторы, частотные преобразователи, кабельные лотки и т. п.) так как такой монтаж ведет к затруднению теплоотдачи и реле, и соседних устройств.

5.2 Требования к условиям окружающей среды

Рабочие условия эксплуатации ТТР KIPPRIBOR: в закрытых взрывобезопасных помещениях, без паров агрессивных жидкостей и газов, температура окружающего воздуха $-30...+70^{\circ}\text{C}$, атмосферное давление $84...106,7\text{кПа}$, относительная влажность не более 80 % при температуре не выше 25°C , без конденсации влаги.

Несмотря на широкий температурный диапазон, коммутационная способность ТТР сильно зависит от температуры окружающей среды. Ниже представлен график зависимости коммутационной способности ТТР от температуры основания реле, которая в свою очередь зависит от температуры окружающей среды.

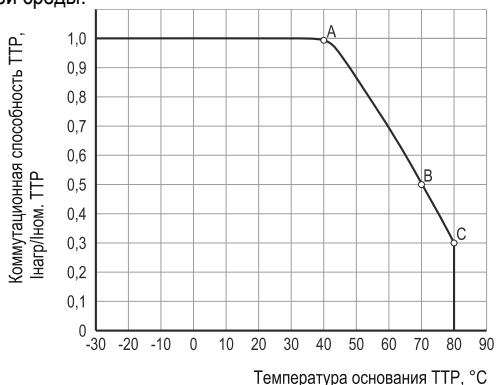


Рисунок 41 - зависимость тока реле от температуры основания ТТР

На графике показаны три ключевые точки:

- Точка А – когда температура основания ТТР достигает 40°C, начинается явный спад нагрузочной способности реле.
- Точка В – при температуре основания 70°C, ТТР способно коммутировать лишь 50 % номинального тока.
- Точка С – при температуре основания 80°C наступает необратимый тепловой пробой силового коммутационного элемента и ТТР переходит в неуправляемый режим.

В случае повышенной температуры окружающей среды (свыше 40°C) ТТР не сможет нормально охлаждаться, даже при использовании радиатора с принудительным обдувом. В такой ситуации ТТР будет перегреваться и может выйти из строя. В этом случае следует применять силовые шкафы с внешним охлаждением при помощи кондиционеров.

Использование стандартной серии ТТР при повышенных температурах и без внешнего кондиционирования воздуха возможно, при условии выбора номинального тока реле с учетом его повышенной температуры эксплуатации.

Проверить правильность режима охлаждения ТТР можно измерив температуру радиатора в зоне не далее 10 мм от места контакта с основанием реле. Если температура близка к 60°C либо превышает это значение, то охлаждение для реле недостаточно и нужно предпринять дополнительные меры по улучшению теплоотвода. Проводить диагностику ТТР лучше всего используя бесконтактный термометр (пирометр), который позволяет изменять коэффициент теплового излучения. Для алюминия он устанавливается в диапазоне 0,008...0,062.

5.3 Защита силовых цепей ТТР

Работа ТТР сопровождается возникновением переходных процессов разнородных по амплитуде, длительности, периоду затухания и т. д. Эти процессы отрицательно влияют как на работу самого реле, так и могут являться причиной помех, генерируемых в сеть. В порядке защиты от них рекомендуется применять внешние защитные цепи твердотельных реле (твердотельных регуляторов). Почти все модификации оснащены внутренними схемными решениями.

5.3.1 Встроенная снабберная цепь (RC - цепочка)

Снабберная цепь – электрическая цепь из последовательно включенных емкости и сопротивления. RC - цепочка повышает надежность работы ТТР в условиях действия импульсных помех (перенапряжений) и ограничивает скорость нарастания напряжения на коммутационном элементе, что особенно важно при коммутации индуктивной нагрузки.

5.3.2 Выбор варистора

Варистор – полупроводниковый элемент, сопротивление которого зависит от приложенного напряжения. Применяется в качестве элемента защиты ТТР, коммутирующих напряжение переменного тока. Благодаря резкому снижению своего сопротивления при превышении определенного уровня напряжения, такой элемент может использоваться в качестве ограничителя напряжения в электрических цепях. Применительно к твердотельному реле (твердотельному регулятору), варистор используется для защиты самого ТТР от превышения допустимого для него уровня перенапряжений. Высокие уровни перенапряжений свойственны сетям питания с нагрузками индуктивного и емкостного типа, которые генерируют в сеть помехи от происходящих в них электрических переходных процессов. Наиболее распространены метало-оксидные варисторы (MOV).

Один из основных параметров, по которому производится выбор варистора, – классификационное напряжение варистора. Это условная величина напряжения, при достижении которого происходит резкое изменение сопротивления варистора. Следовательно, для выбора варистора

необходимо определиться с номинальным напряжением питания нагрузки (допустимым напряжением реле) и рассчитать классификационное напряжение варистора по упрощенной формуле:

$$U_{\text{варистора}} = U_{\text{рабочее}} \times (1,6 \dots 1,9).$$

Например, если рабочее напряжение питания нагрузки 230 В, а допустимое рабочее напряжение ТТР 440 В, тогда рекомендуется варистор на напряжение:

$$U_{\text{варистора}} = 230 \times (1,6 \dots 1,9) = 368 \dots 437 \text{ В}.$$

Поскольку варисторы изготавливаются со строго определенным рядом классификационных напряжений, то следует выбирать ближайшее большее подходящее напряжение из ряда, в данном случае 390 В.

В особо сложных промышленных условиях эксплуатации, с большим количеством переходных процессов в сети и высоким уровнем перенапряжений при выборе варистора нужно исходить из правила:

$$U_{\text{варистора}} < (U_{\text{линейное ТТР}} - 150 \text{ В}).$$

Поскольку энергия, выделяемая на варисторе при коротких пиковых перегрузках, обычно мала, то в большинстве случаев можно использовать любой тип варистора для промышленного назначения. Наиболее распространенными сериями отечественных варисторов являются: СН2-1, СН2-2, ВР-1, ВР-2. Однако всегда рекомендуется выбирать варистор с возможно большим значением допустимой рассеиваемой энергии. Обычно чем больше диаметр корпуса варистора, тем большую величину рассеиваемой энергии он обеспечивает.

Большинство варисторов изготавливается в небольшом круглом корпусе с проволочными выводами, что позволяет успешно его монтировать непосредственно на клеммы ТТР.

5.3.3 Выбор защитного диода

При использовании ТТР HD-xx25.DD3 [M02] для коммутации индуктивной нагрузки, на его выходе возникает напряжение самоиндукции. Самым недорогим и распространенным методом защиты от него является установка шунтирующего диода параллельно индуктивной нагрузке. В установившемся режиме диод не оказывает никакого влияния на работу схемы. При отключении нагрузки, когда возникает напряжение самоиндукции, обратное по полярности рабочему напряжению, диод открывается и шунтирует индуктивную нагрузку.

Правило выбора и установки диода:

- Рабочий ток и обратное напряжение диода должны быть сравнимы с номинальным напряжением и током нагрузки. Для ТТР HD-xx25.DD3 [M02] вполне подойдет кремниевый диод 1N5399 с максимальным обратным напряжением 1000 VDC и максимальным импульсным током до 50 А.
- Выводы диода должны быть как можно короче.
- Выводы диода следует подключать непосредственно к нагрузке.
- При подключении диода к нагрузке не используйте длинные соединительные провода.

6. Гарантийное и плановое техническое обслуживание

6.1 Плановое техническое обслуживание

В процессе эксплуатации устройства необходимо не реже 1 раза в 6 месяцев проводить мероприятия по его обслуживанию:

- Очистка корпуса ТТР и радиатора от пыли и загрязнений.
- Проверка качества крепления ТТР на монтажной поверхности или на радиаторе.
- Проверка надежности затяжки винтовых клемм.
- При установке на радиатор – очистить ребра радиатора от пыли, грязи, следов масла и т. п.
- При наличии вентилятора – очистить корпус и крыльчатку от пыли, грязи и следовать инструкциям, изложенным в руководстве на вентилятор.
- Обнаруженные недостатки следует немедленно устранить.

При выполнении работ по техническому обслуживанию следует соблюдать мероприятия, изложенные в главе «Меры безопасности».

6.2 Условия хранения

Срок хранения ТТР KIPPRIBOR составляет 24 месяца со дня изготовления.

ТТР следует хранить в упаковке предприятия - изготовителя в закрытых помещениях, в условиях, исключающих контакт с влагой и при отсутствии в окружающей атмосфере токопроводящей пыли и паров химически активных веществ, вызывающих коррозию металлических частей и повреждение электрической изоляции. Условия хранения I по ГОСТ 15150. Срок службы 5 лет.

Твердотельные реле (твердотельные регуляторы) транспортируют в упаковке всеми видами транспорта в соответствии с правилами перевозок, действующими на соответствующем виде транспорта.

Способы погрузки, разгрузки, а также способы транспортирования и условия хранения у потребителя должны обеспечивать сохранность изделия от механических повреждений.

6.3 Гарантии изготовителя

Предприятие-изготовитель гарантирует работоспособность твердотельного реле (твердотельного регулятора) при соблюдении всех мер безопасности, правил монтажа, эксплуатации, при проведении планового технического обслуживания, а также при работе твердотельных реле при номинальных рабочих параметрах, указанных в паспорте и руководстве по эксплуатации.

Гарантийный срок службы составляет 12 месяцев с даты продажи при условии соблюдения потребителем мер безопасности, правил эксплуатации, транспортировки, хранения, монтажа и при проведении своевременного регулярного планового технического обслуживания.

В случае выхода твердотельного реле (твердотельного регулятора) из строя в течение гарантийного срока, при соблюдении потребителем правил эксплуатации, транспортировки, хранения и монтажа, а также при наличии заполненной ремонтной карты, предприятие-изготовитель обязуется осуществить его бесплатный ремонт или замену на новое.

6.4 Гарантийное обслуживание

Условия проведения гарантийного обслуживания:

- Гарантийное обслуживание осуществляется в условиях сервисного центра.
- Фактическое наличие неисправного товара в момент обращения в сервисный центр.
- Гарантийное обслуживание осуществляется в течение всего гарантийного срока, установленного на товар.

- При проведении ремонта срок гарантии продлевается на период нахождения товара в ремонте.

Право на гарантийное обслуживание не действительно в случаях, когда:

- Неисправность устройства вызвана нарушением правил его эксплуатации, транспортировки и хранения, изложенных в руководстве.
- На устройстве отсутствует или нарушена (не читаема) заводская этикетка с серийным номером.
- Ремонт, техническое обслуживание или модернизация устройства производились лицами, не уполномоченными на то компанией-производителем.
- Дефекты устройства вызваны эксплуатацией устройства в составе комплекта неисправного оборудования.
- Неисправность устройства вызвана прямым или косвенным действием механических сил, химического, термического воздействия, излучения, агрессивных или нейтральных жидкостей, газов или иных токсичных, или биологических сред, а также любых иных подобных факторов искусственного или естественного происхождения.

6.5 Комплект поставки

Таблица 37 – комплект поставки ТТР

Наименование	Количество
ТТР	1 шт.
Паспорт и гарантийный талон ¹	1 шт.
Руководство по эксплуатации ²	1 шт.

¹ - поставляются в комплекте только по требованию заказчика.

² – поставляется в комплекте только по требованию заказчика.