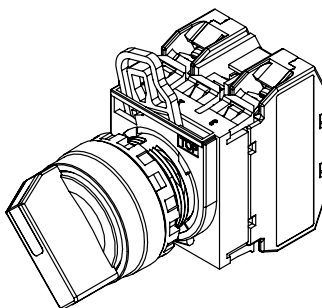




**Выключатели (переключатели) электромеханические
поворотные KIPPRIBOR™
Серия SB**

Паспорт



KIPPRIBOR

1. Общие указания

- 1.1 Паспорт предназначен для ознакомления обслуживающего персонала с основными техническими характеристиками выключателей (переключателей) поворотных KIPPRIBOR серии SB (далее по тексту «изделия»), комплектностью поставки, и гарантийными обязательствами.
- 1.2 Перед эксплуатацией изделия необходимо ознакомиться с руководством по его эксплуатации.
- 1.3 Раздел 9 заполняется изготовителем, раздел 11 заполняется продавцом.

2. Наименование изделия

- 2.1 Выключатель (переключатель) электромеханический поворотный серии SB.
- 2.2 Модификации поворотных переключателей серии SB:

Модификация	Описание
SB-22.S2S.xx.xxxx	Переключатель поворотный на 2 положения с самовозвратом, с подсветкой/без подсветки
SB-22.S2F.xx.xxxx	Переключатель поворотный на 2 положения с фиксацией, с подсветкой/без подсветки
SB-22.S3S.xx.xxxx	Переключатель поворотный на 3 положения с самовозвратом, с подсветкой/без подсветки
SB-22.S3F.xx.xxxx	Переключатель поворотный на 3 положения с фиксацией, с подсветкой/без подсветки

3. Сведения об изготовителе

- 3.1 Изготовитель: Венчжоу Жинхон Электрикал Эплаенс Ко., ЛТД.
- 3.2 Адрес изготовителя: КИТАЙ, #10 Йонсин 2 Род, Чшндун Индастриал Зон, Йецин, Чжедзьан.

4. Назначение и область применения

- 4.1 Изделия предназначены для коммутации и переключения электрических цепей управления и нагрузки постоянного и переменного тока.
- 4.2 Изделия используются в шкафах автоматики для включения/выключения оборудования, переключения режимов работы, запуска и остановки процессов.

5. Основные технические характеристики

5.1 Таблица основных технических характеристик

Параметр	Значение
Условный тепловой ток контактов	10 А
Категория применения	AC15 240V/3A; DC13 24V/4A
Возможные типы установленных блок-контактов	NO, 2NO, NC, 2NC
Напряжение и ток подсветки (мод. с подсветкой)	24 V AC/DC, ≤14 mA; 220 V AC/DC, ≤ 3 mA
Возможный цвет головной части/подсветки	Черный, белый, красный, желтый, зеленый, синий
Напряжение изоляции	600 В
Степень защиты (со стороны органа управления)	IP65
Степень защиты (со стороны контактов)	IP20
Сопротивление изоляции	100 МОм (500 VDC)
Электрическая прочность изоляции	2500 VAC (1 мин)
Диаметр установочного отверстия	22 мм
Материал контактов	AgNi ₁₀
Механический ресурс	≥25*10 ⁴ (1-контактные) ≥10*10 ⁴ (2-контактные)
Электрический ресурс	≥10*10 ⁴ (1-контактные); ≥5*10 ⁴ (2-контактные)
Виброустойчивость	5...55 Гц (амплитуда 0,5 мм)
Ударопрочность	10G
Температура окружающей среды	-20...+55°C (эксплуатация); -45...+80°C (хранение)
Относительная влажность	45...85% (эксплуатация); ≤95% (хранение)

- 5.2 Более подробные технические характеристики приведены в Руководстве по эксплуатации на изделие.

6. Меры безопасности

- 6.1 Для обеспечения длительной и безопасной эксплуатации изделий, а также для сохранения возможности гарантийного обслуживания необходимо строго соблюдать меры безопасности и рекомендации по монтажу и эксплуатации, изложенные в технической документации.
- 6.2 Изделия являются оборудованием общепромышленного назначения. Они не являются оборудованием медицинского назначения, не являются электрическим оборудованием лифтов и грузовых подъемников, не являются оборудованием оборонного назначения.
- 6.3 Изделия не допускается эксплуатировать во взрывоопасной среде, а также на предприятиях/объектах ВПК и атомной отрасли.

7. Транспортировка и хранение

- 7.1 Изделия транспортируют в упаковке всеми видами транспорта в соответствии с правилами перевозок, действующими на соответствующем виде транспорта.
- 7.2 Способы погрузки, разгрузки, а также способы транспортирования и условия хранения у потребителя должны обеспечивать сохранность изделий от механических повреждений.
- 7.3 Срок хранения изделий составляет 24 месяца со дня изготовления. Изделия следует хранить в упаковке предприятия-изготовителя в крытых помещениях, в условиях, исключающих контакт с влагой и при отсутствии в окружающей атмосфере токопроводящей пыли и паров химически активных веществ, вызывающих коррозию металлических частей и повреждение электрической изоляции. Условия хранения 1 по ГОСТ 15150. Срок службы 5 лет.

8. Комплектность

Наименование	Количество
Переключатель поворотный. Серия SB	1 шт
Паспорт и гарантийный талон*	1 шт

* - паспорт на бумажном носителе поставляется в комплекте с изделием только по предварительному требованию заказчика.

9. Свидетельство о приёмке

- 9.1 Выключатели (переключатели) KIPPRIBOR™ серия SB соответствуют требованиям технического регламента таможенного союза: ТР ТС 004/2011 «О безопасности низковольтного оборудования». Сертификат соответствия ЕАЭС RU С-СН.АБ53.В.02613/21 от 03.12.2021, действует по 02.12.2026.

Штамп ОТК	Дата выпуска	Серийный номер / номер партии

10. Гарантии изготовителя

- 10.1 Предприятие-изготовитель гарантирует работоспособность изделий при соблюдении всех мер безопасности, правил монтажа, эксплуатации, при проведении планового технического обслуживания, а также при работе изделий при номинальных рабочих параметрах, указанных в технической документации на изделие.

10.2 Гарантийный срок службы составляет 12 месяцев с даты продажи при условии соблюдения потребителем мер безопасности, правил эксплуатации, транспортировки, хранения, монтажа и при проведении своевременного регулярного планового технического обслуживания.

10.3 В случае выхода изделия из строя в течение гарантийного срока, при соблюдении потребителем правил эксплуатации, транспортировки, хранения и монтажа, а также при наличии заполненной ремонтной карты, предприятие-изготовитель обязуется осуществить его бесплатный ремонт или замену на новое.

С условиями гарантии ознакомлен _____

11. Сведения о продаже

Отметка продавца	Дата продажи

12. Ремонтная карта (заполняется перед отправкой в ремонт)

Наименование организации _____

Адрес организации _____

Ф.И.О. и телефон контактного лица _____

Проявление неисправности постоянно периодически

Описание неисправности _____

Дата приёма в ремонт: « ____ » _____ «20__» г.

Адреса сервисных центров:

- При направлении транспортными компаниями:
656006, Алтайский край, г. Барнаул, ул. Малахова 177Л, Помещение Н10. Тел. 8-800-700-43-53.
- Авторизованные региональные сервисные центры:
ООО "Техком-Автоматика", 656023, Алтайский край, г. Барнаул, ул. Попова, 11. Тел. +7 (3852) 59-08-07.

Адрес для почтовых отправлений: 656063, Алтайский край, г. Барнаул, а/я 2939.