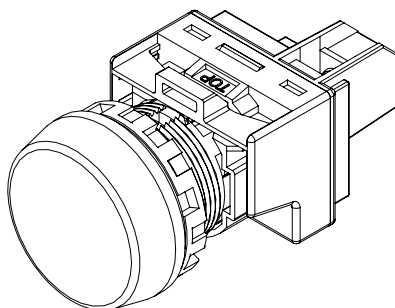


**Лампы светосигнальные KIPPRIBOR™
Серия SB**

Паспорт



KIPPRIBOR

1. Общие указания

- 1.1 Паспорт предназначен для ознакомления обслуживающего персонала с основными техническими характеристиками светосигнальных ламп KIPPRIBOR серии SB (далее по тексту «изделия»), комплектностью поставки, и гарантийными обязательствами.
- 1.2 Перед эксплуатацией изделия необходимо ознакомиться с руководством по его эксплуатации.
- 1.3 Раздел 9 заполняется изготовителем, раздел 11 заполняется продавцом.

2. Наименование изделия

- 2.1 Лампа светосигнальная серии SB.
- 2.2 Модификации светосигнальных ламп серии SB:

| Модификация | Описание |
|-------------------|---|
| SB-22.HLF.00.xxxx | Лампы светосигнальные с плоской рифленой линзой |
| SB-22.HLE.00.xxxx | Лампы светосигнальные с плоской линзой без рифления |
| SB-22.HLS.00.xxxx | Лампы светосигнальные со сферической линзой |

3. Сведения об изготовителе

- 3.1 Изготовитель: Венчжоу Жинхон Электрикал Эплаенс Ко., ЛТД.
- 3.2 Адрес изготовителя: КИТАЙ, #10 Йонсин 2 Рoad, Чшндун Индастриал Зон, Йецин, Чжедзьан.

4. Назначение и область применения

- 4.1 Изделия предназначены для визуального информирования о состоянии оборудования или технологического процесса.
- 4.2 Изделия используются в шкафах автоматики, распределительных щитах, панелях управления.

5. Основные технические характеристики

- 5.1 Таблица основных технических характеристик

| Параметр | Значение |
|---|--|
| Напряжение питания и потребляемый ток | 24 V AC/DC, ≤14 mA 220 V AC/DC, ≤ 3 mA |
| Возможный цвет линзы/подсветки | Белый, красный, желтый, зеленый, синий |
| Напряжение изоляции | 600 В |
| Степень защиты (со стороны органа управления) | IP65 |
| Степень защиты (со стороны контактов) | IP20 |
| Сопротивление изоляции | 100 МОм (500 VDC) |
| Электрическая прочность изоляции | 2500 VAC (1 мин) |
| Диаметр установочного отверстия | 22 мм |
| Электрический ресурс | ≥4*104 |
| Виброустойчивость | 5...55 Гц (амплитуда 0,5 мм) |
| Ударопрочность | 10G |
| Температура окружающей среды | -20...+55°C (эксплуатация) -45...+80°C (хранение) |
| Относительная влажность | 45...85% (эксплуатация) ≤95% (хранение) |

- 5.2 Более подробные технические характеристики приведены в Руководстве по эксплуатации на изделие.

6. Меры безопасности

- 6.1 Для обеспечения длительной и безопасной эксплуатации изделий, а также для сохранения возможности гарантийного обслуживания необходимо строго соблюдать меры безопасности и рекомендации по монтажу и эксплуатации, изложенные в технической документации.
- 6.2 Изделия являются оборудованием общепромышленного назначения. Они не являются оборудованием медицинского назначения, не являются электрическим оборудованием лифтов и грузовых подъёмников, не являются оборудованием оборонного назначения.
- 6.3 Изделия не допускается эксплуатировать во взрывоопасной среде, а также на предприятиях/объектах ВПК и атомной отрасли.

7. Транспортировка и хранение

- 7.1 Изделия транспортируют в упаковке всеми видами транспорта в соответствии с правилами перевозок, действующими на соответствующем виде транспорта.
- 7.2 Способы погрузки, разгрузки, а также способы транспортирования и условия хранения у потребителя должны обеспечивать сохранность изделий от механических повреждений.
- 7.3 Срок хранения изделий составляет 24 месяца со дня изготовления. Изделия следует хранить в упаковке предприятия-изготовителя в крытых помещениях, в условиях, исключающих контакт с влагой и при отсутствии в окружающей атмосфере токопроводящей пыли и паров химически активных веществ, вызывающих коррозию металлических частей и повреждение электрической изоляции. Условия хранения 1 по ГОСТ 15150. Срок службы 5 лет.

8. Комплектность

| Наименование | Количество |
|---------------------------------|------------|
| Лампа светосигнальная. Серия SB | 1 шт. |
| Паспорт и гарантийный талон* | 1 шт. |

* - паспорт на бумажном носителе поставляется в комплекте с изделием только по предварительному требованию заказчика.

9. Свидетельство о приёмке

- 9.1 Лампы светосигнальные KIPPRIBOR™ серия SB соответствуют требованиям технического регламента таможенного союза: ТР ТС 004/2011 «О безопасности низковольтного оборудования». Декларация о соответствии ЕАЭС N RU Д-СН.РА01.В.38170/23 от 26.01.2023, действует по 25.01.2028.

| Штамп ОТК | Дата выпуска | Серийный номер / номер партии |
|-----------|--------------|-------------------------------|
| | | |

10. Гарантии изготовителя

- 10.1 Предприятие-изготовитель гарантирует работоспособность изделий при соблюдении всех мер безопасности, правил монтажа, эксплуатации, при проведении планового технического обслуживания, а также при работе изделий при номинальных рабочих параметрах, указанных в технической документации на изделие.
- 10.2 Гарантийный срок службы составляет 12 месяцев с даты продажи при условии соблюдения потребителем мер безопасности, правил эксплуатации, транспортировки, хранения, монтажа и при проведении своевременного регулярного планового технического обслуживания.
- 10.3 В случае выхода изделия из строя в течение гарантийного срока, при соблюдении потребителем правил эксплуатации, транспортировки, хранения и монтажа, а также при наличии заполненной ремонтной карты, предприятие-изготовитель обязуется осуществить его бесплатный ремонт или замену на новое.

С условиями гарантии ознакомлен _____

11. Сведения о продаже

| Отметка продавца | Дата продажи |
|------------------|--------------|
| | |

12. Ремонтная карта (заполняется перед отправкой в ремонт)

Наименование организации _____

Адрес организации _____

Ф.И.О. и телефон контактного лица _____

Проявление неисправности постоянно периодически

Описание неисправности _____

Дата приёма в ремонт: « ____ » _____ «20__» г.

Адреса сервисных центров:

- При направлении транспортными компаниями:
656006, Алтайский край, г. Барнаул, ул. Малахова 177Л, Помещение Н10. Тел. 8-800-700-43-53.
- Авторизованные региональные сервисные центры:
ООО "Техком-Автоматика", 656023, Алтайский край, г. Барнаул, ул. Попова, 11. Тел. +7 (3852) 59-08-07.

Адрес для почтовых отправлений: 656063, Алтайский край, г. Барнаул, а/я 2939.