

Универсальные миниатюрные преобразователи частоты KIPPRIBOR серии AFD-M

Новая серия AFD-M преобразователей частоты KIPPRIBOR представляет собой линейку миниатюрных устройств начального уровня.

При всем многообразии задач и применений, решаемых с помощью преобразователей частоты, нередко требуется сконструировать привод, отвечающий небольшому числу простых требований:

- Плавный пуск и остановка электродвигателя.
- Экономия электроэнергии.
- Минимизация механических перегрузок и увеличение ресурса механических узлов оборудования.

При таком скромном наборе требований не целесообразно использование более продвинутых ПЧ (серий AFD-L, AFD-E), а применение серии AFD-M является достаточным и экономически оправданным решением, предоставляет абсолютно достаточную базовую функциональность при низкой стоимости.

Серия преобразователей частоты KIPPRIBOR AFD-M представлена модификациями 0,4...4,0 кВт с питанием 220 В и модификациями 0,7...7,5 кВт с питанием 380 В. Предназначена для решения простых задач управления электродвигателем.

Преобразователи частоты KIPPRIBOR серии AFD-M имеют традиционно понятное меню. Оснащены функциями защиты. Настройка ПЧ выполняется с интегрированной панели управления.



Преимущества преобразователей частоты серии AFD-M:

Предназначены для простых применений:



Обладают простым функционалом и соответствующей ценой. Экономия электроэнергии.



Плавный пуск и останов электродвигателя.



Минимизация механических перегрузок и увеличение ресурса механических узлов оборудования.

Быстрый ввод в эксплуатацию:



Минимальный набор параметров. Не требуется программирование для реализации типовых задач управления электроприводом.



Удобная панель управления с легко читаемым дисплеем.

Безопасность и надежность:



Тестирование всех ПЧ при выходе из производства гарантирует длительную и безотказную эксплуатацию.



Встроенный алюминиевый радиатор увеличенной площади улучшает эффективность охлаждения ПЧ, повышая его надежность.



Встроенные функции защиты обеспечивают защиту ПЧ и электродвигателя при возникновении аварийных ситуаций.

Функциональность:



Скалярный режим управления. Диапазон выходной частоты 0...600 Гц. Глубина регулирования 1:100.



Оптимальный набор опций таких как: встроенный ПЛК, ПИ-регулятор, интерфейс RS-485, возможность преустановки 7 скоростей.

Основные технические характеристики преобразователей частоты KIPPRIBOR серии AFD-M

Модификация	Номинальная мощность подключаемого двигателя	Номинальный выходной ток
Модификации с напряжением питания 220 VAC		
AFD-M004.21B	0,4 кВт	3 А
AFD-M007.21B	0,7 кВт	5 А
AFD-M015.21B	1,5 кВт	7,5 А
AFD-M022.21B	2,2 кВт	10 А
AFD-M030.21B	3,0 кВт	14 А
AFD-M040.21B	4,0 кВт	16,5 А
Модификации с напряжением питания 380 VAC		
AFD-M007.43B	0,7 кВт	2,5 А
AFD-M015.43B	1,5 кВт	4,5 А
AFD-M022.43B	2,2 кВт	5,5 А
AFD-M040.43B	4,0 кВт	9,5 А
AFD-M055.43B	5,5 кВт	13 А
AFD-M075.43B	7,5 кВт	17 А

Параметр	Значение параметра	
	Модификации AFD-Mxxx.21B	Модификации AFD-Mxxx.43B
Напряжение питания	200...240 VAC	330...440 VAC
Диапазон выходного напряжения	0...240 VAC	0...440 VAC
Диапазон выходной частоты	0...600 Гц	
Диапазон несущей частоты	2,0...8,0 кГц	

Характеристики входов/выходов преобразователей частоты KIPPRIBOR AFD-M

Входы/выходы	Описание
Дискретные входы	4 дискретных входа (X1...X4): Программируемые (19 функций); Тип входного сигнала: «Сухой контакт», датчики NPN типа;
Дискретные выходы	1 релейный выход (TA-TC): Программируемый (10 функций); SPST, 1 А / 250 VAC; 1 транзисторный выход (OC): Программируемый (10 функций); 24 VDC / 50 mA;
Аналоговые входы	1 аналоговый вход 0...10 В / 0...20 мА (AI); Тип сигнала устанавливается переключателем «V-A». Входное сопротивление: в режиме 0...20 мА – 500 Ом, в режиме 0...10 В – 1 МОм.
Аналоговые выходы	1 аналоговый выход (AO): Выходной сигнал: 0...10 В.

Параметры управления преобразователей частоты KIPPRIBOR AFD-M

Входы/выходы	Описание
Режим управления	U/f-режим (вольт-частотный (скалярный) режим управления)
Глубина регулирования	1:100
Перегрузочная способность	110 % – длительное время; 150 % – в течение 60 сек.; 180 % – в течение 2 сек.
Дискретность задания частоты	При цифровом задании – 0,01 Гц; при аналоговом задании – 0,1 % от верхнего предела частоты
Удержание постоянным током	Обеспечивает эффективную остановку и удержание вала электродвигателя за счёт подачи постоянного напряжения на его обмотки
Ограничение тока и напряжения	Автоматический контроль и ограничение выходного тока и напряжения не зависимо от режима работы.
Компенсация пониженного напряжения	Поддерживает стабильность работы при пониженном напряжении питающей сети.
Время разгона/торможения	0,01...600 сек.
Стартовый момент	200 % при нулевой скорости
Удержание постоянным током	Обеспечивает эффективную остановку и удержание вала электродвигателя за счёт подачи постоянного напряжения на его обмотки

Типовые функции преобразователей частоты KIPPRIBOR AFD-M

Параметр	Описание
Коммуникационный интерфейс RS-485	Используется для связи по протоколу MODBUS
Предустановленные мульти-скорости	До 7 предустановленных мульти-скоростей
Встроенный ПИ-регулятор	Используется для автоматического поддержания скорости.
Встроенный ПЛК	Позволяет организовать программы автоматического управления электродвигателем, с использованием 7-и предустановленных мульти-скоростей и 5 настроек режима ПЛК
Функции повышения стабильности работы	Автоматический контроль и ограничение выходного тока и напряжения не зависимо от режима работы. Компенсация пониженного напряжения для стабильности работы при пониженном напряжении питающей сети.

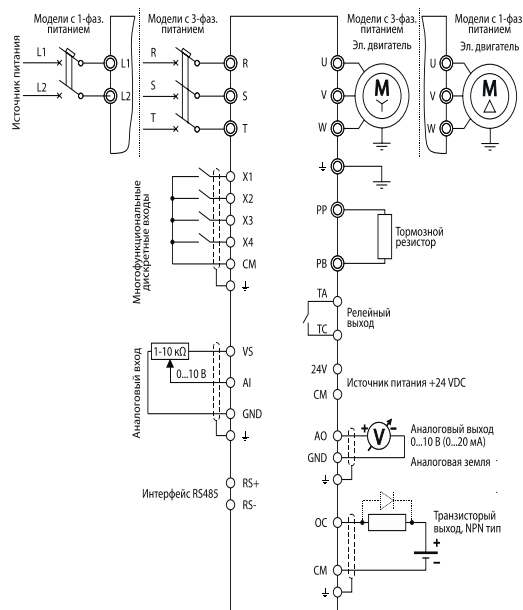
Специальные и защитные функции преобразователей частоты KIPPRIBOR AFD-M

Параметр	Описание
Обнаружение неисправности в компонентах ПЧ	Ошибка EEPROM
Защита со стороны источника питания	Защита от пониженного напряжения
Защиты во время работы	Защита от перегрузки по току, защита от перегрузки по напряжению. Защита ПЧ от перегрева, защита ПЧ от короткого замыкания.

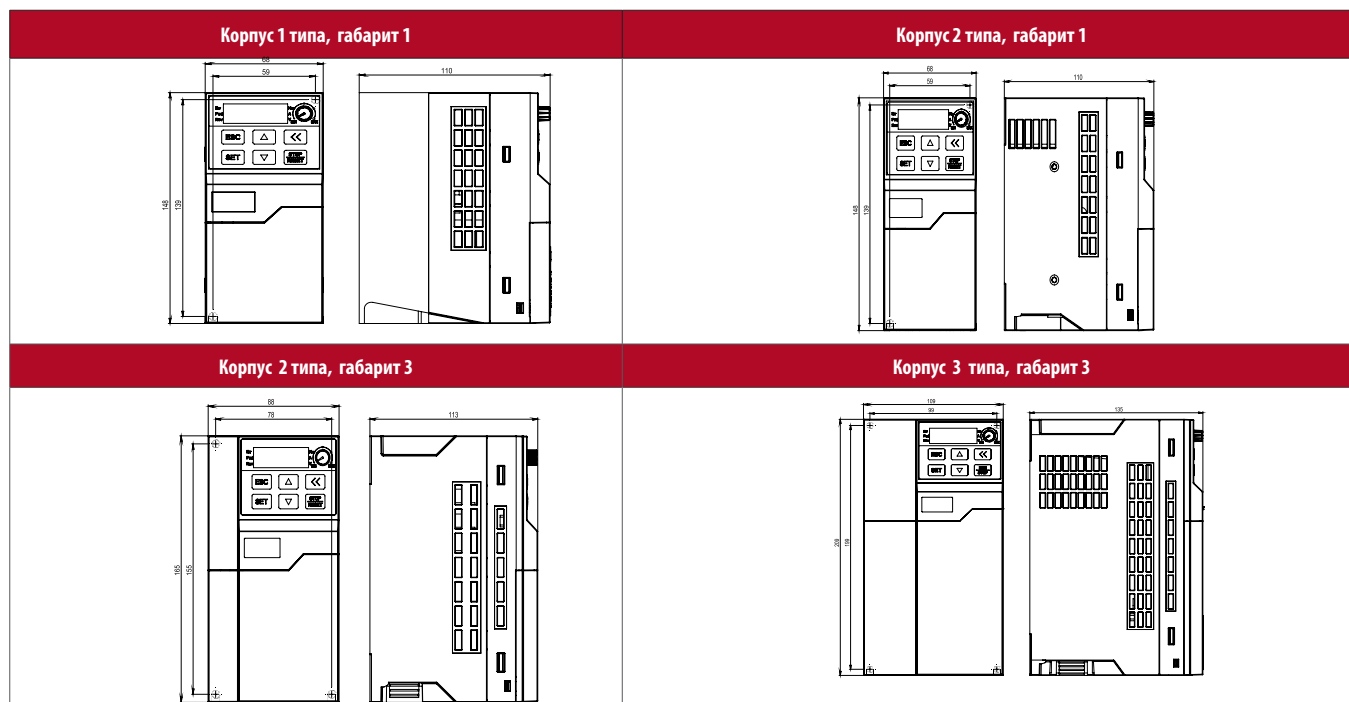
Условия эксплуатации преобразователей частоты KIPPRIBOR AFD-M

Параметр	Описание
Место установки	Сухие отапливаемые помещения, исключающие попадания прямых солнечных лучей, без соляного и масляного тумана, токопроводящей пыли, защищающие ПЧ от атмосферных осадков
Температура эксплуатации	-10...+45 °С
Влажность	≤ 90 %, без образования конденсата
Степень защиты	IP20
Высота над уровнем моря	≤ 1000 м
Тип охлаждения	Встроенный вентилятор (кроме модели AFD-M004.21B)

Общая схема подключения преобразователей частоты KIPPRIBOR серии AFD-M



Габаритные, установочные размеры и вес преобразователей частоты KIPPRIBOR серии AFD-M

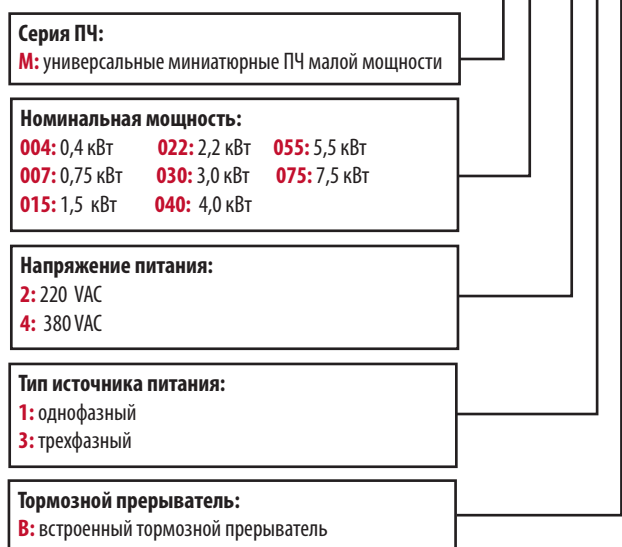


Габаритные размеры и вес преобразователей частоты AFD-M

Модификация	Габарит корпуса	H	W	D	H1	W1	Крепёжный винт	Вес ПЧ
Модели с однофазным питанием								
AFD-M004.21B	Габарит 1	148	68	110	139	59	M4	0,85
AFD-M007.21B								0,95
AFD-M015.21B								0,95
AFD-M022.21B	Габарит 2	165	88	113	155	78		1,35
AFD-M030.21B								1,35
AFD-M040.21B	Габарит 3	209	109	135	199	99		2,15
Модели с трехфазным питанием								
AFD-M007.43B	Габарит 1	148	68	110	139	59	M4	0,95
AFD-M015.43B								0,95
AFD-M022.43B	Габарит 2	165	88	113	155	78		1,35
AFD-M040.43B								1,35
AFD-M055.43B	Габарит 3	209	109	135	199	99		2,15
AFD-M075.43B								2,15

Структура условного обозначения и комплект поставки преобразователей частоты

AFD - M X . X X X



Пример обозначения при заказе:

AFD-M022.43B – универсальный миниатюрный преобразователь частоты, номинальная мощность подключаемого двигателя 2,2 кВт, напряжение питания 380 VAC, встроенный тормозной прерыватель.

Комплект поставки преобразователей частоты KIPPRIBOR AFD-M:

- Преобразователь частоты – 1 шт,
- Руководство по эксплуатации - 1 шт,
- Паспорт и гарантийный талон – 1 шт.