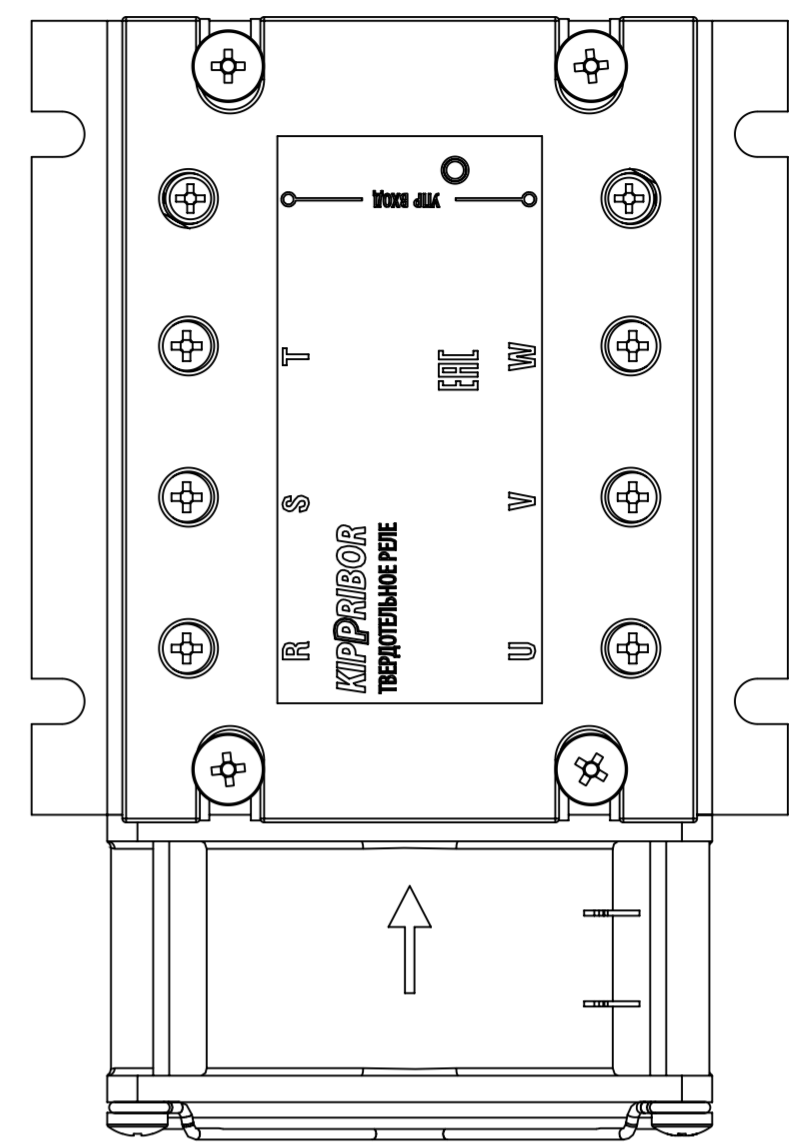


ПОЛОЖЕНИЕ ПРИ  
УСТАНОВКЕ

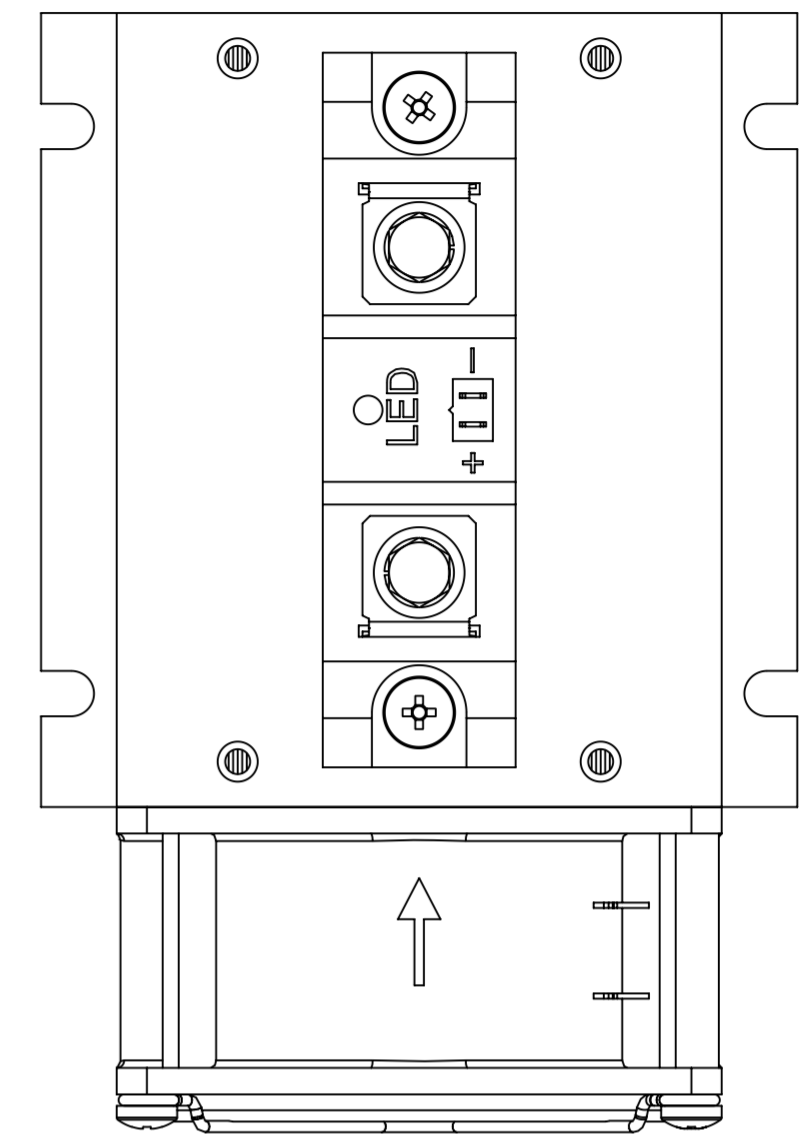


ВЕРХ

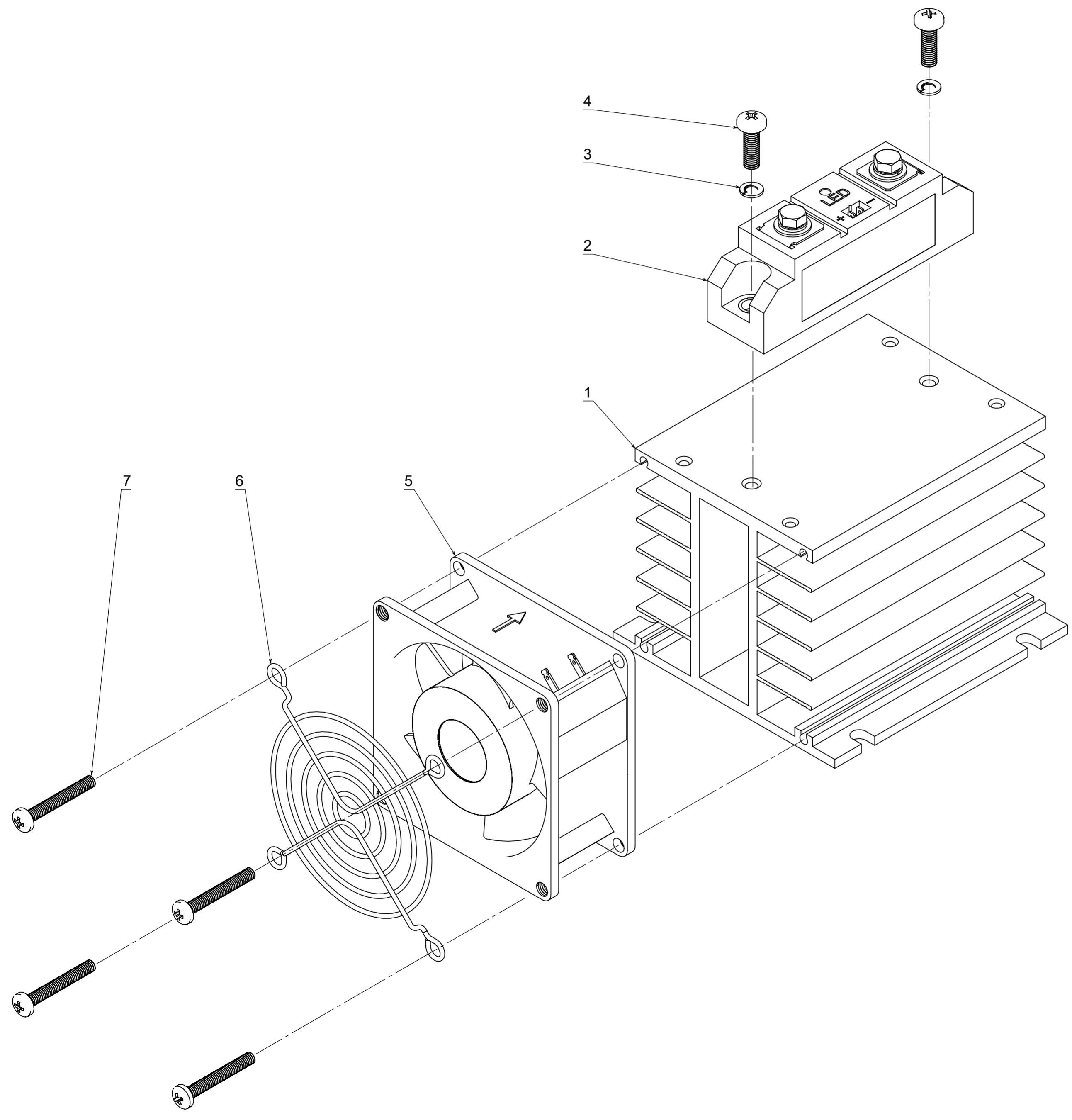
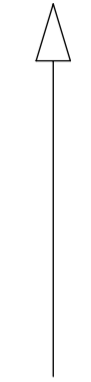
№	Обозначение	Кол-во
1	ЛПТ-034	1
2	HT/HTH	1
3	DIN127	4
4	M5 DIN7985	4
5	VENT-8038.220VAC.5MSHB	1
6	VENT-80.MG	1
7	M4 DIN7985	4

		-   -   r = =   n - n r							
É	Á	É	É						
É	Á	Á	Á						
É	Á	Á	Á						
É	Á	Á	Á						
É	Á	Á	Á						
É	Á	Á	Á						
		<table border="1"> <tr> <td>É</td> <td>í</td> <td>FK</td> </tr> <tr> <td>É</td> <td>É</td> <td>FK</td> </tr> </table>		É	í	FK	É	É	FK
É	í	FK							
É	É	FK							
		<table border="1"> <tr> <td colspan="2" style="text-align: center;">ΣΩΥΣΘΥΣ</td> </tr> </table>		ΣΩΥΣΘΥΣ					
ΣΩΥΣΘΥΣ									

ПОЛОЖЕНИЕ ПРИ  
УСТАНОВКЕ



ВЕРХ



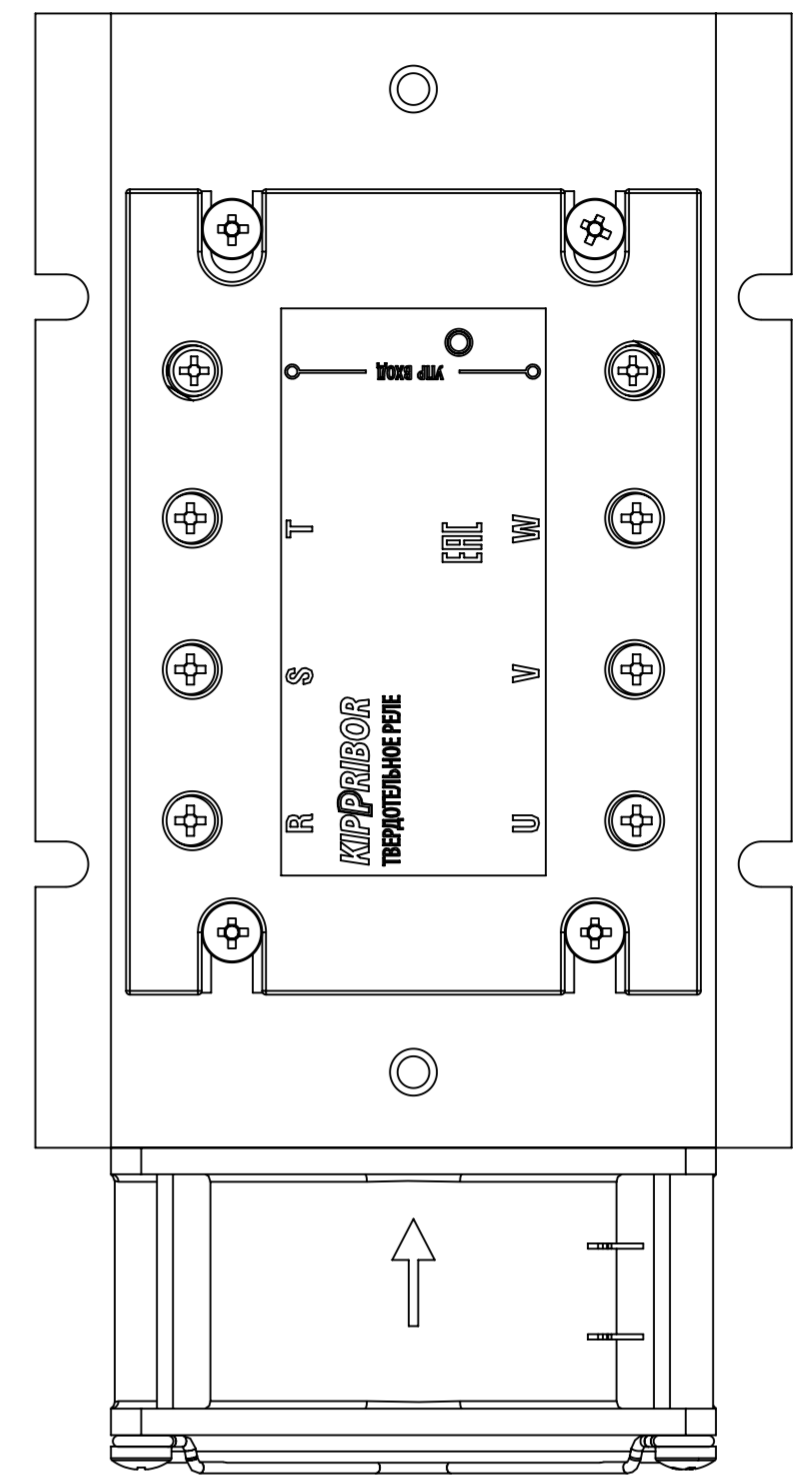
№	Наименование	Кол-во
1	Корпус PTP034	1
2	Терминальный блок SBDH	1
3	Гайки DIN127	2
4	Шпильки M5 DIN7985	2
5	Вентилятор VENT-8038.220VAC.5MSHB	1
6	Вентилятор VENT-80.MG	1
7	Шпильки M4 DIN7985	4

Э	А	Э	Э	Э	Э
Э	А		А		
Э	А		А		
Э	А		А		
Э	А		А		
Э	А		А		

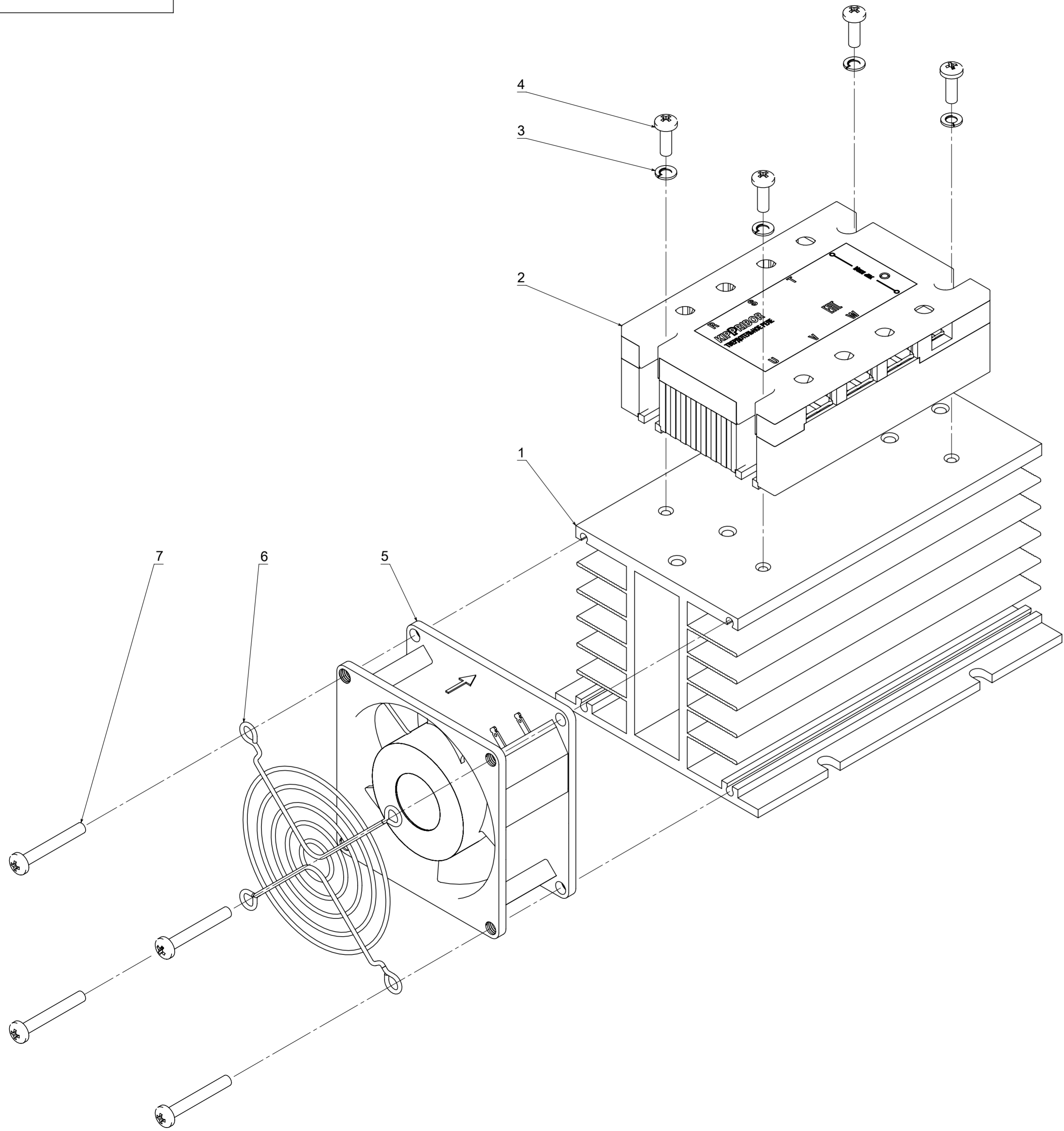
ΣΟΥΣΘΟΥ



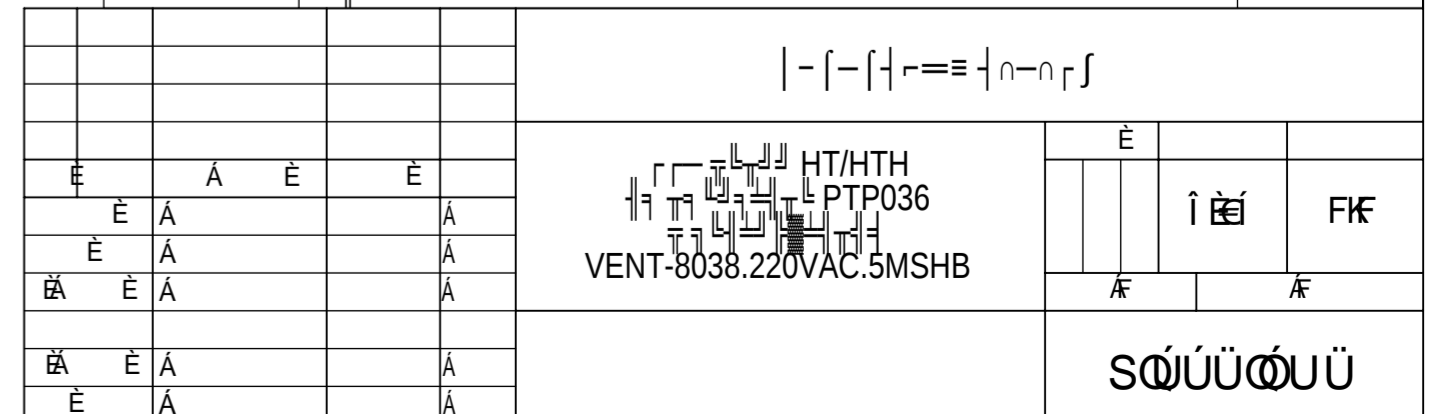
ПОЛОЖЕНИЕ ПРИ  
УСТАНОВКЕ



ВЕРХ

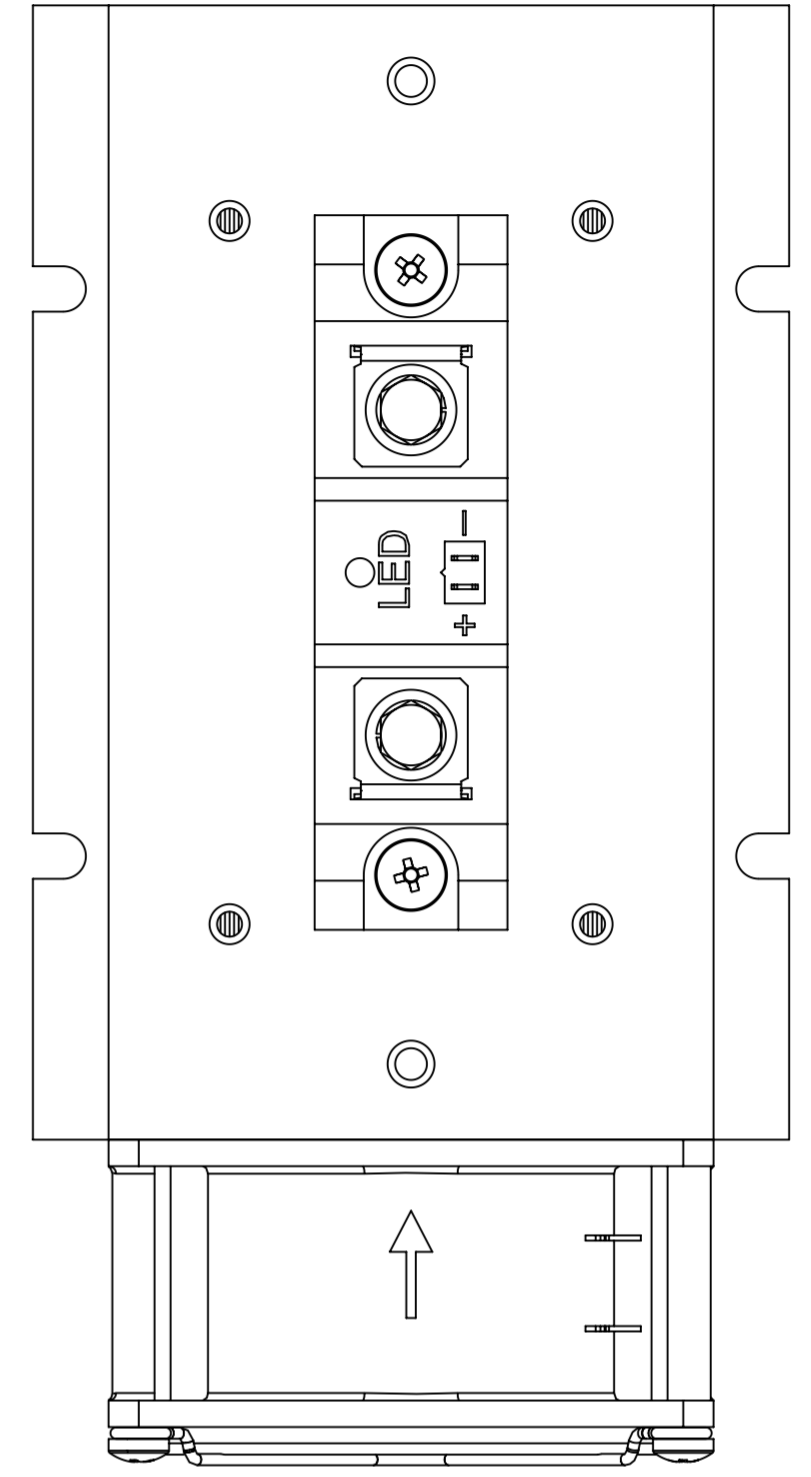


№	Обозначение	Кол-во
1	PTP036	1
2	HT/HTH	1
3	DIN127	4
4	M5 DIN7985	4
5	VENT-8038.220VAC.5MSHB	1
6	VENT-80.MG	1
7	M4 DIN7985	4

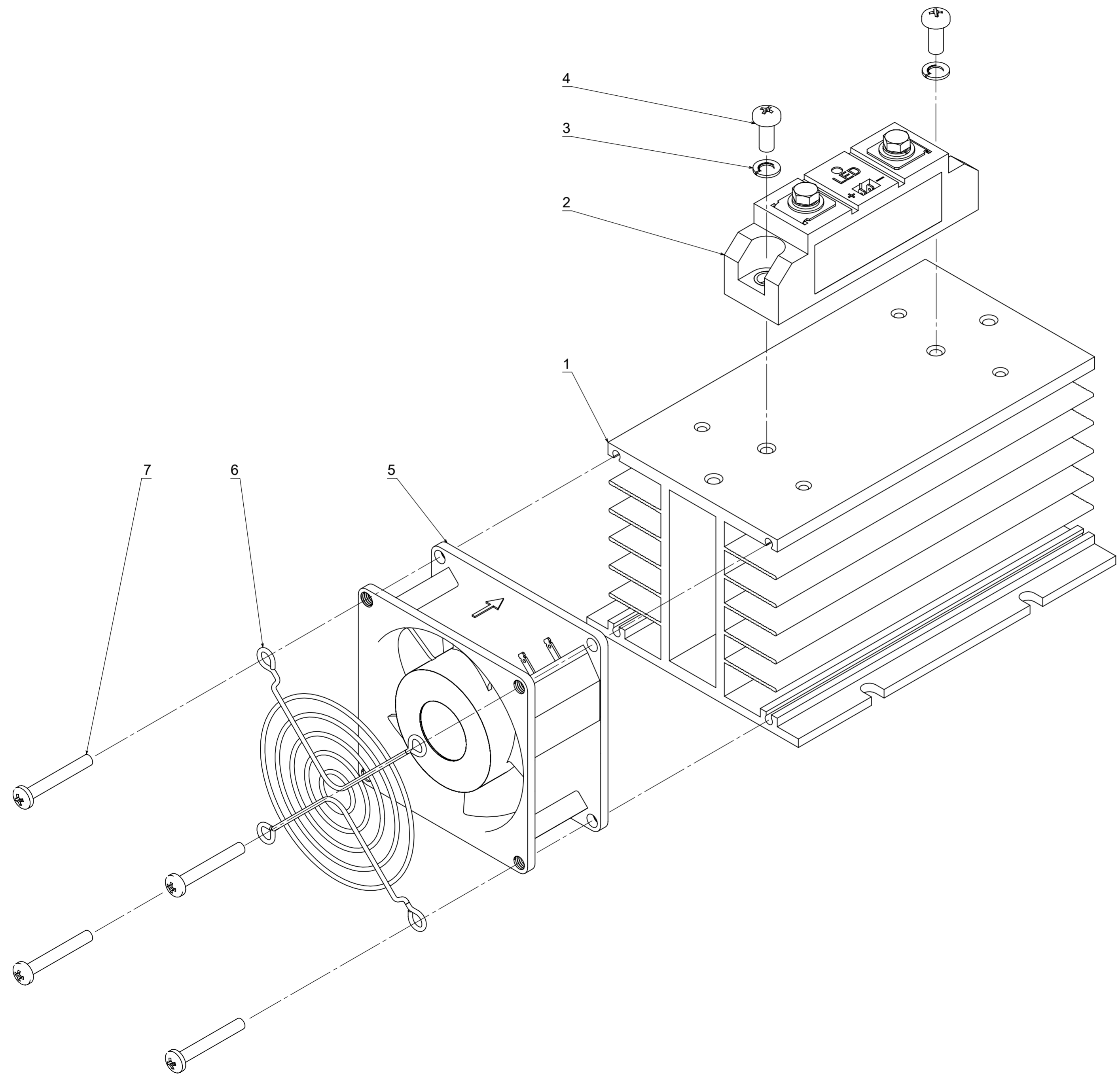
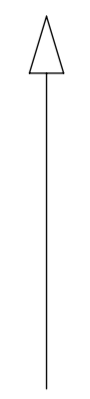


ΣΩΥΪΘΥΪ

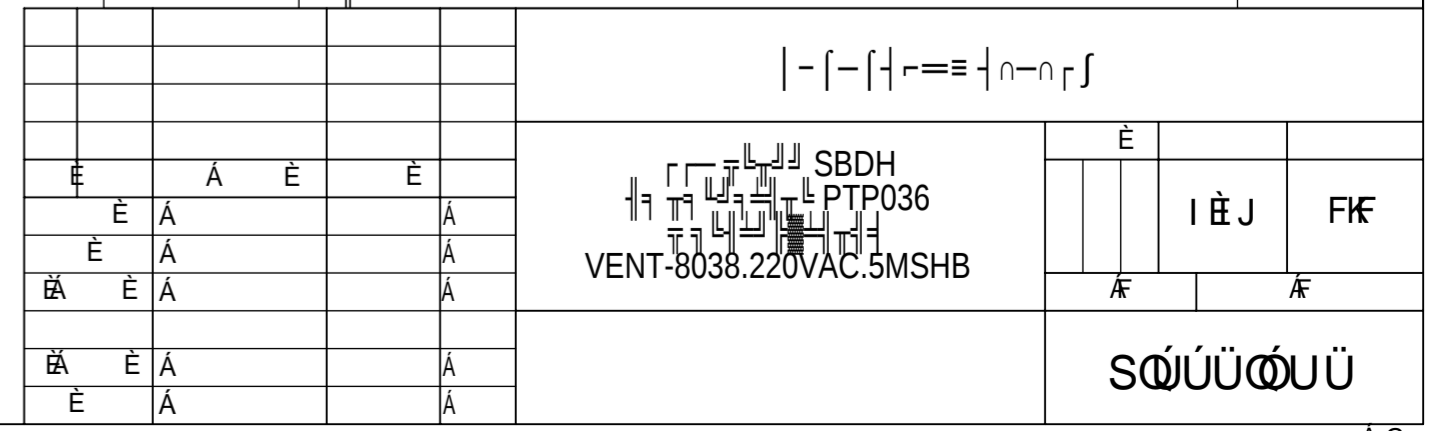
ПОЛОЖЕНИЕ ПРИ  
УСТАНОВКЕ



ВЕРХ

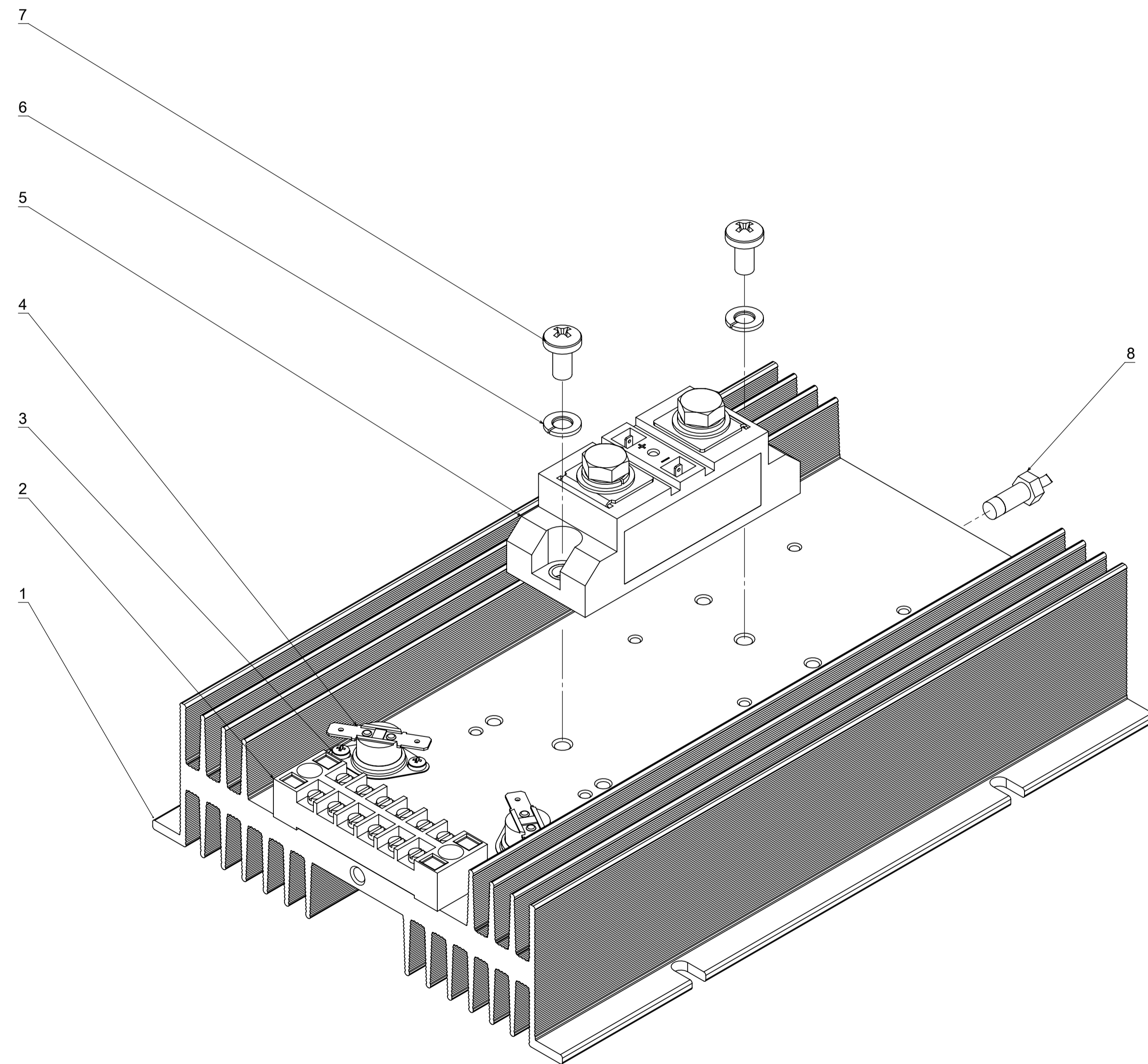
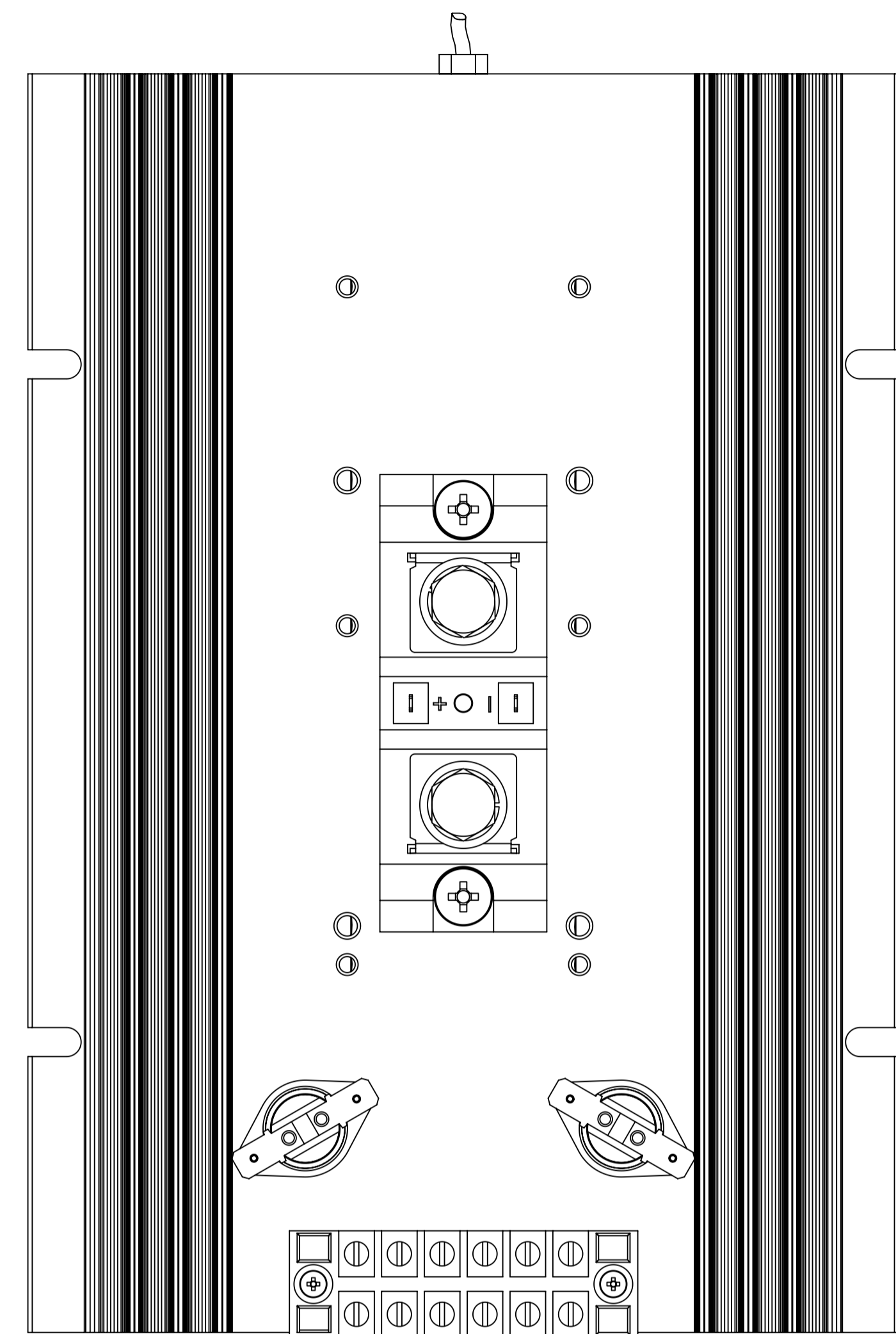


№	Обозначение	Кол-во
1	036	1
2	SBDH	1
3	DIN127	2
4	M5 DIN7985	2
5	VENT-8038.220VAC.5MSHB	1
6	VENT-80.MG	1
7	M4 DIN7985	4



ΣΟΥΣΘΟΥ

ПОЛОЖЕНИЕ ПРИ  
УСТАНОВКЕ



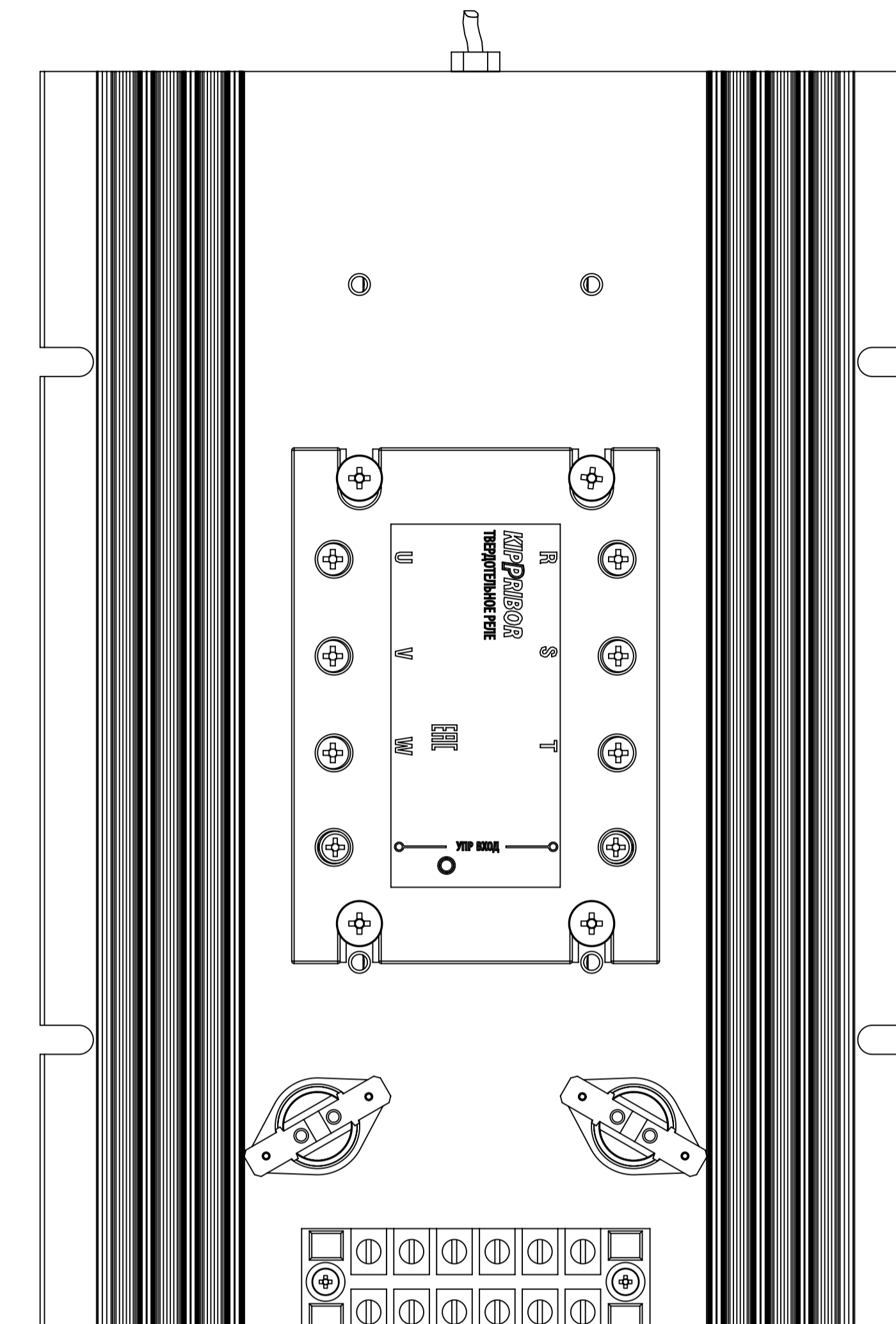
Поз.	Наименование	Кол-во
1	Радиатор РТР037	1
2	Колодка клеммная	1
3	Винт М3 DIN7985	6
4	Термодатчик типа KSD	2
5	ТТР серии ВДН	1
6	Шайба гроверная DIN127	2
7	Винт М6 DIN7985	2
8	Термопара ТХА-106-М6	1

СБОРОЧНЫЙ ЧЕРТЕЖ				Лит.	Масса	Масштаб
Изм.	Лист	№ докум.	Подп.	Дата	6.51	1:1
Разраб.						
Пров.						
Т. контр.					Лист 1	Листов 1
Н. контр.						
Утв.						

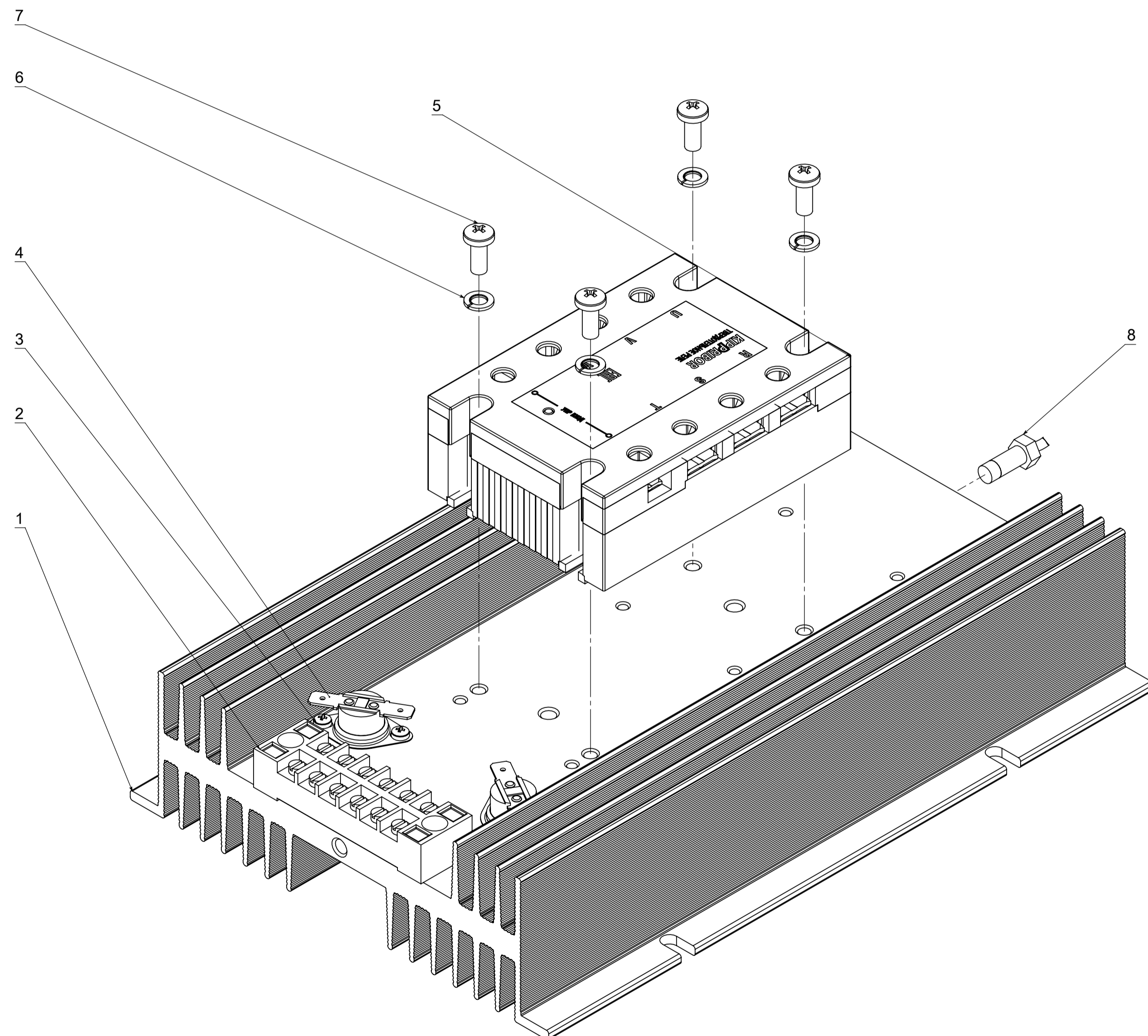
ТТР серии ВДН  
на радиаторе РТР037

КIPPIBOR

ПОЛОЖЕНИЕ ПРИ  
УСТАНОВКЕ



ВЕРХ

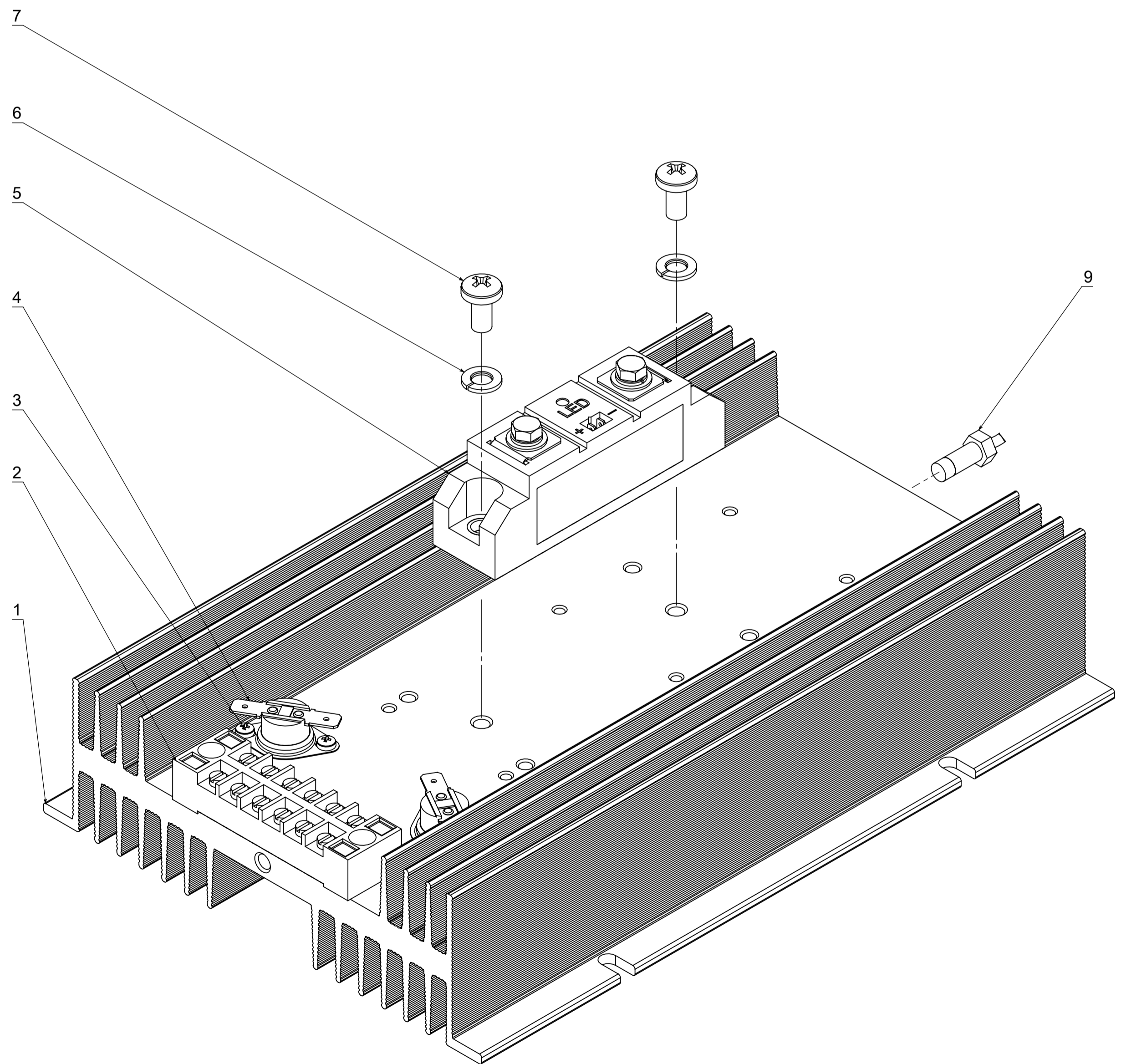


Поз.	Наименование	Кол-во
1	Радиатор РТР037	1
2	Колодка клеммная	1
3	Винт М3 DIN7985	6
4	Термодатчик типа KSD	2
5	ТТР серии НТ/НТН	1
6	Шайба гроверная DIN127	4
7	Винт М6 DIN7985	4
8	Термопара ТХА-106-М6	1

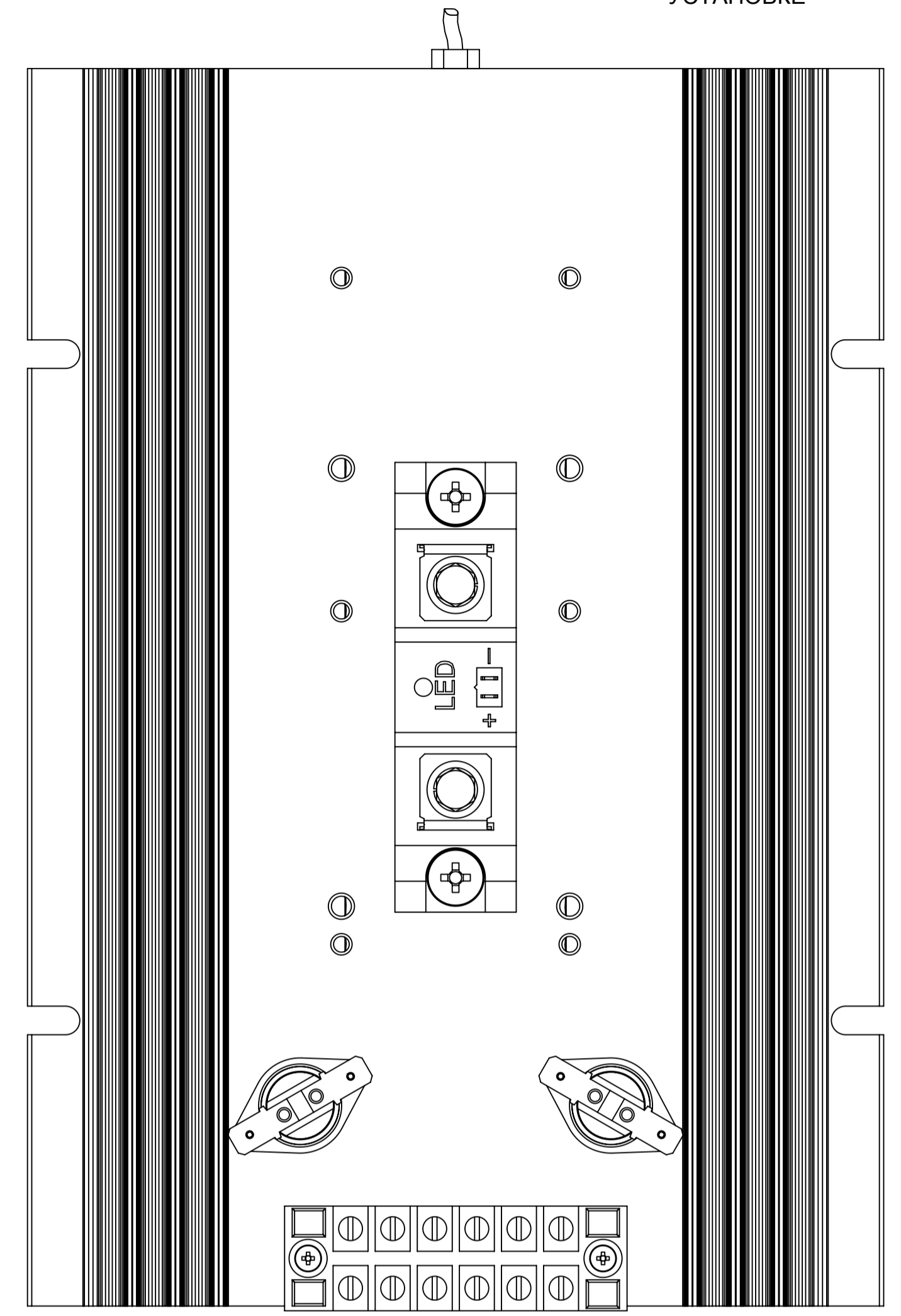
СБОРОЧНЫЙ ЧЕРТЕЖ				Лит.	Масса	Масштаб
Изм.	Лист	№ докум.	Подп.	Дата	7.91	1:1
Разраб.						
Пров.						
Т. контр.						
ТТР серии НТ/НТН на радиаторе РТР037				Лист 1	Листов 1	
Н. контр.					KIPPRIBOR	
Утв.					1 Копировал	

90

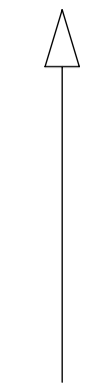
Изм. № подл. Подп. и дата. Взам. инв. №. Инв. № дубл. Подп. и дата. Справа №. Перепр. примен.



ПОЛОЖЕНИЕ ПРИ УСТАНОВКЕ



ВЕРХ



Поз.	Наименование	Кол-во
1	Радиатор РТР037	1
2	Колодка клеммная	1
3	Винт М3 DIN7985	6
4	Термодатчик типа KSD	2
5	ТТР серии SBDH	1
6	Шайба гроверная DIN127	2
7	Винт М6 DIN7985	2
8	Термопара ТХА-106-М6	1

СБОРОЧНЫЙ ЧЕРТЕЖ				Лит.	Масса	Масштаб
Изм.	Лист	№ докум.	Подп.	Дата	6.34	1:1
Разраб.						
Пров.						
Т. контр.						
Н. контр.					Лист 1	Листов 1
Утв.					KIPPRIBOR	

Перв. примен.

Справа №

Подп. и дата

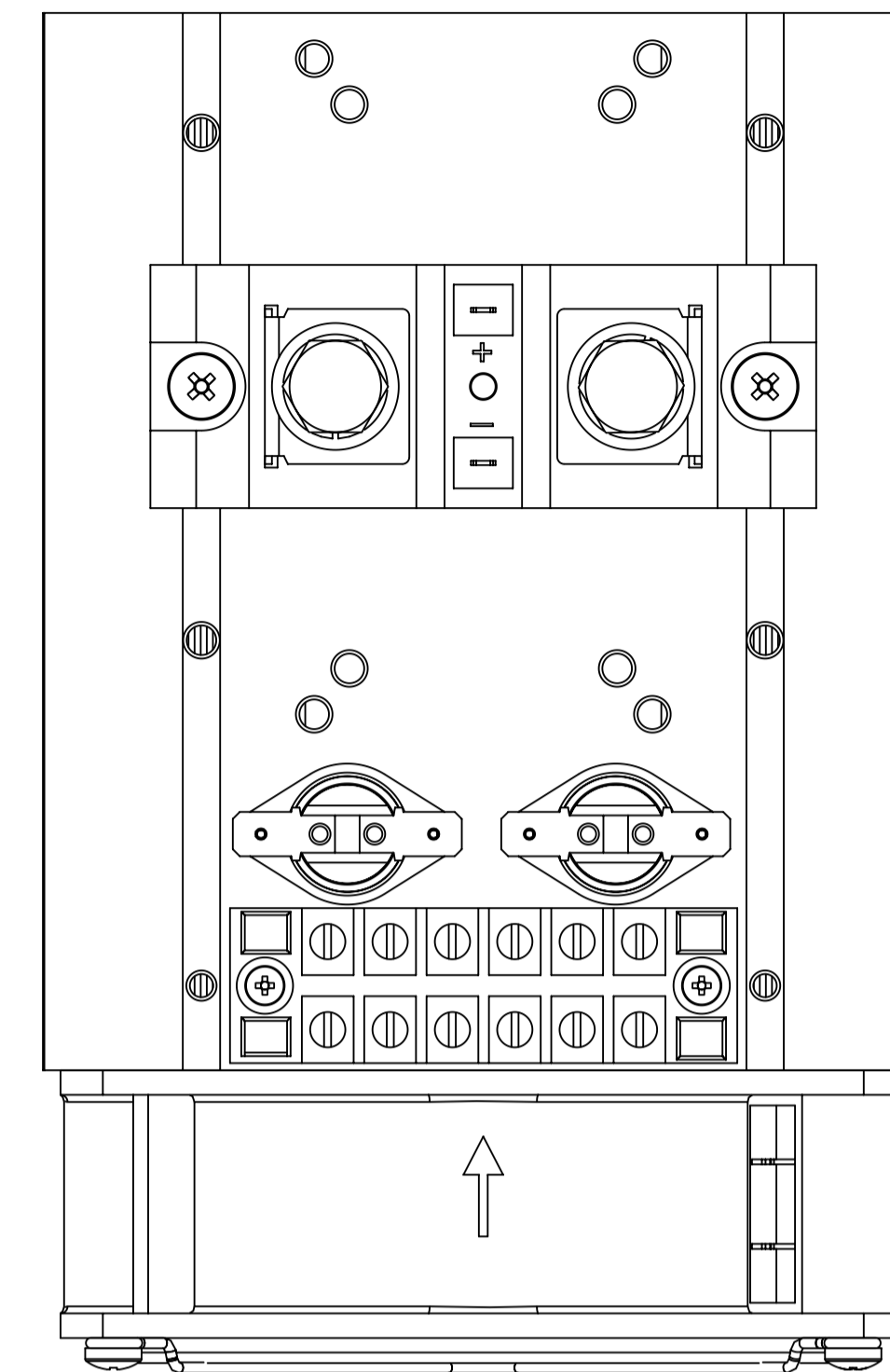
Изм. № дубл.

Взам. инв. №

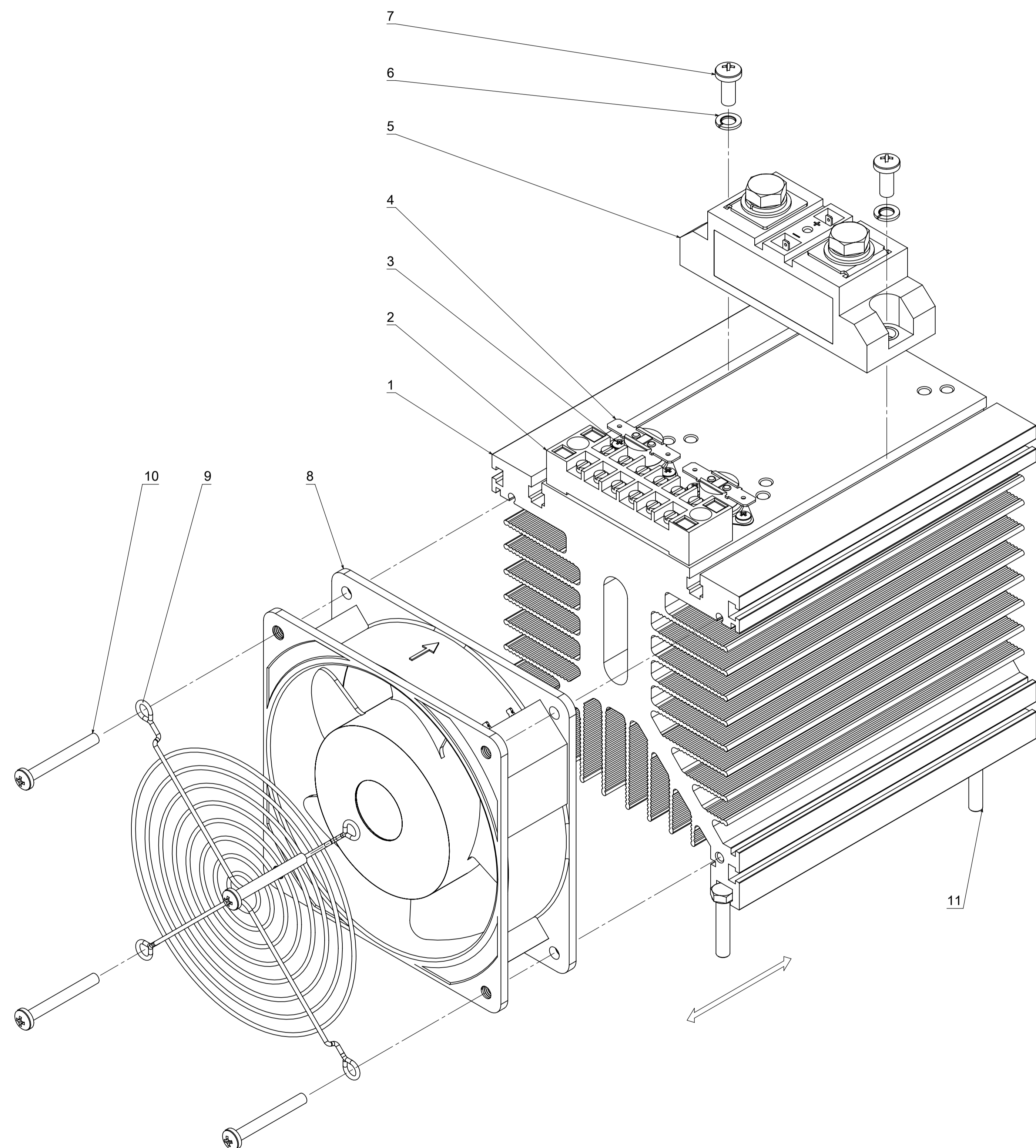
Подп. и дата

Изм. № подл.

ПОЛОЖЕНИЕ ПРИ  
УСТАНОВКЕ



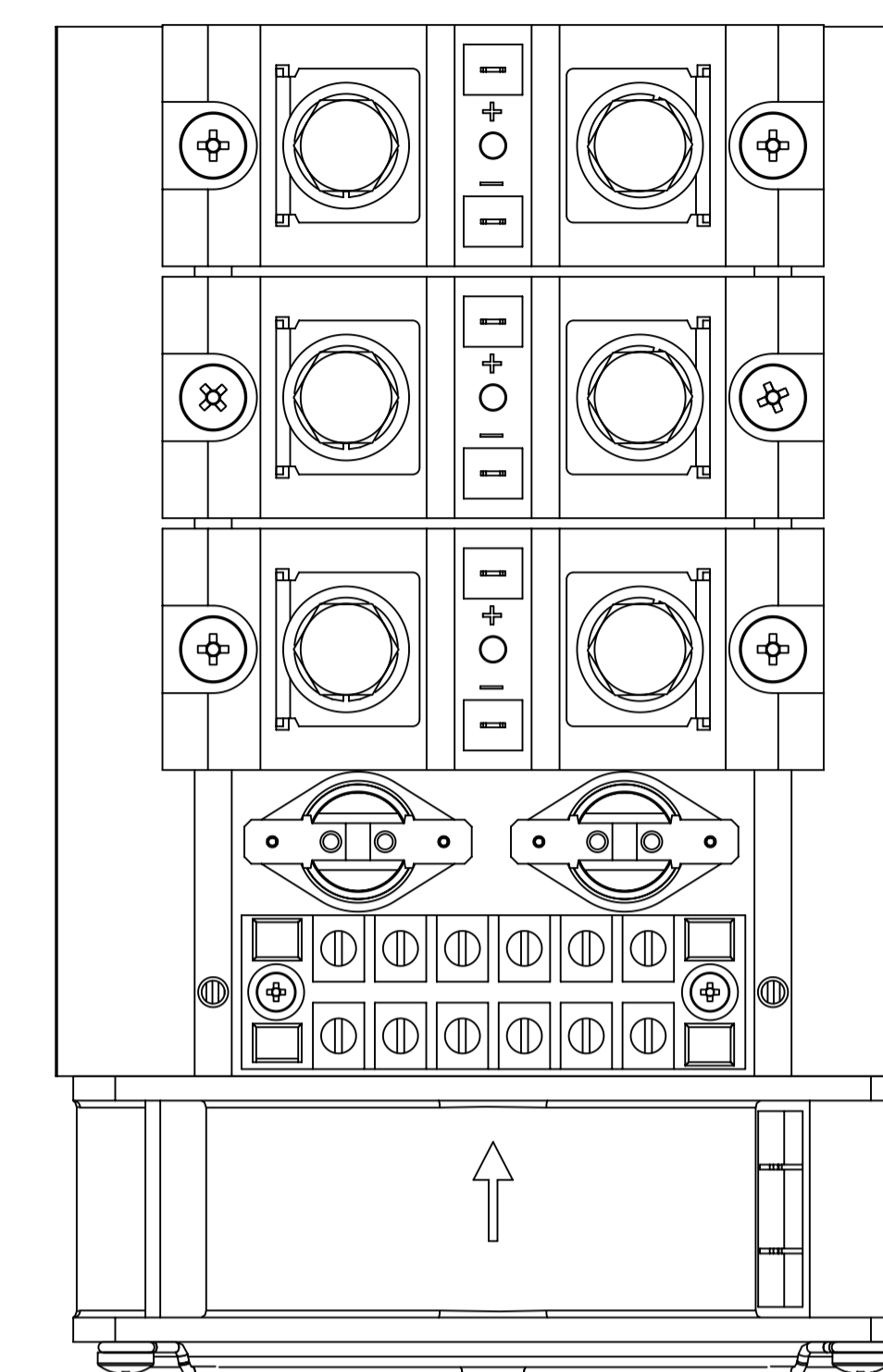
ВЕРХ



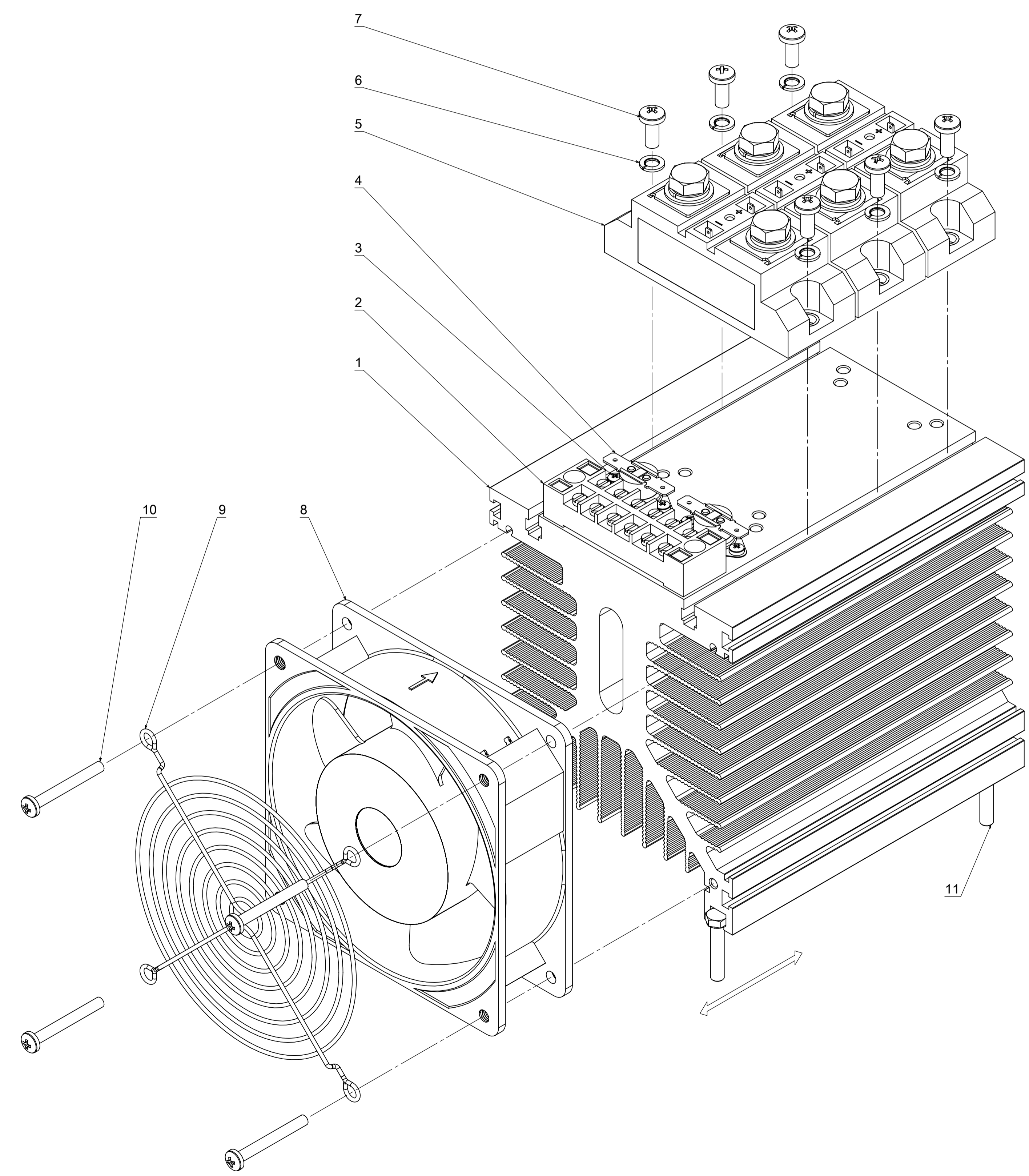
№ п/п	Обозначение	Кол-во
1	Корпус -038	1
2	Саморез	1
3	Гайка DIN7985	6
4	Кнопка KSD	2
5	Кнопка BDH	1
6	Термореле DIN127	2
7	Гайка M5 DIN7985	2
8	Вентилятор VENT-12038.220VAC.5MSHB	1
9	Вентилятор VENT-120.MG	1
10	Саморез M4 DIN7985	4
11	Саморез DIN 933	4

СБОРОЧНЫЙ ЧЕРТЕЖ			
ВЕНТИЛЯТОР VENT-12038.220VAC.5MSHB		ΣΩΥΠΦΟΥ	

ПОЛОЖЕНИЕ ПРИ  
УСТАНОВКЕ



ВЕРХ  
↑



№	Обозначение	Кол-во
1	Корпус -038	1
2	Терминальный блок	1
3	Терминальный блок DIN7985	6
4	Самонарезающий винт KSD	2
5	Самонарезающий винт BDH	3
6	Самонарезающий винт DIN127	6
7	Самонарезающий винт M5 DIN7985	6
8	Вентилятор VENT-12038.220VAC.5MSHB	1
9	Вентилятор VENT-120.MG	1
10	Самонарезающий винт M4 DIN7985	4
11	Самонарезающий винт DIN 933	4

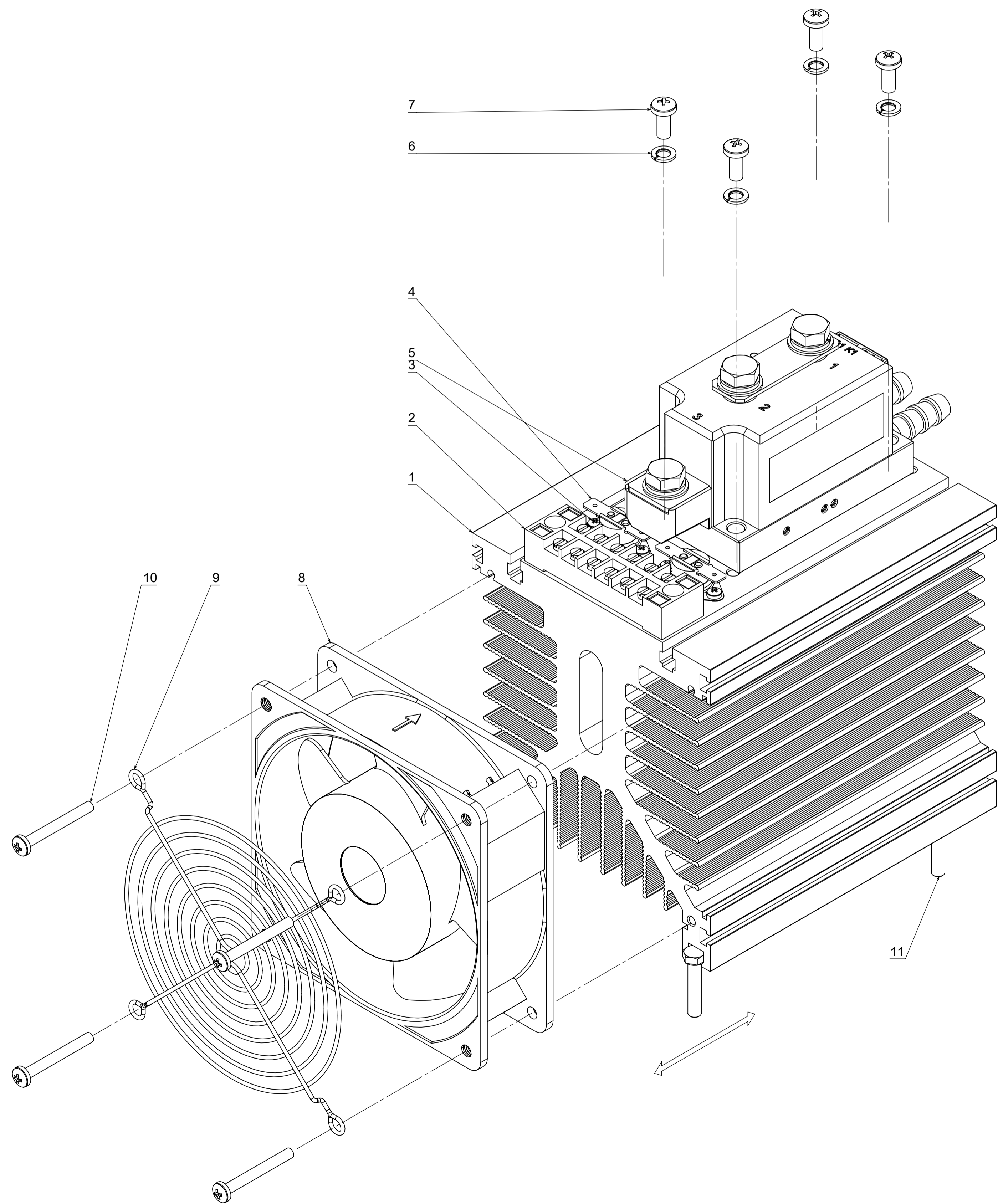
СБОРОЧНЫЙ ЧЕРТЕЖ

Корпус (3) BDH  
 Терминальный блок РТР038  
 VENT-12038.220VAC.5MSHB

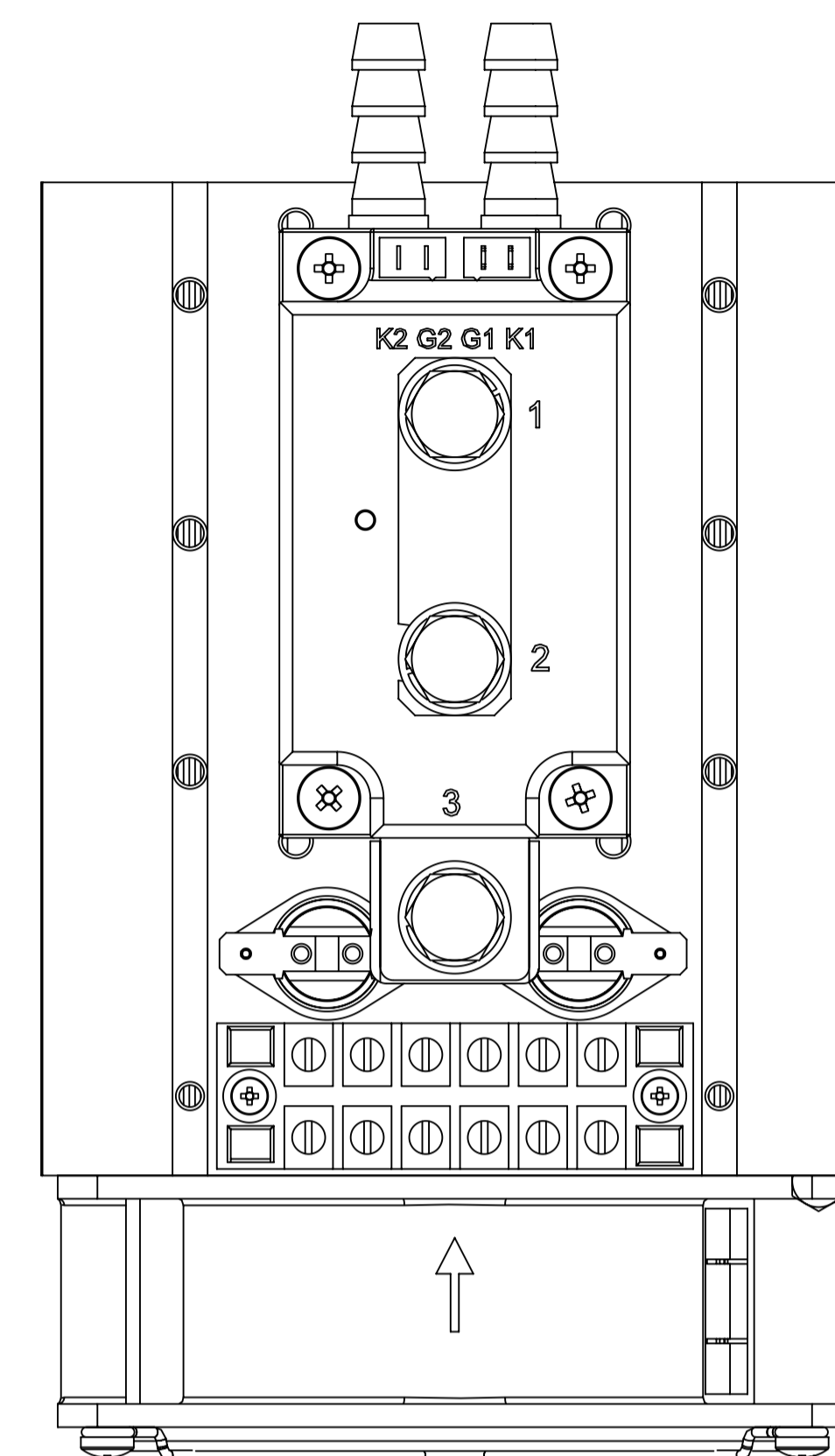
ФИ ЭФ ФК

ΣΩΥΠΦΣΥ





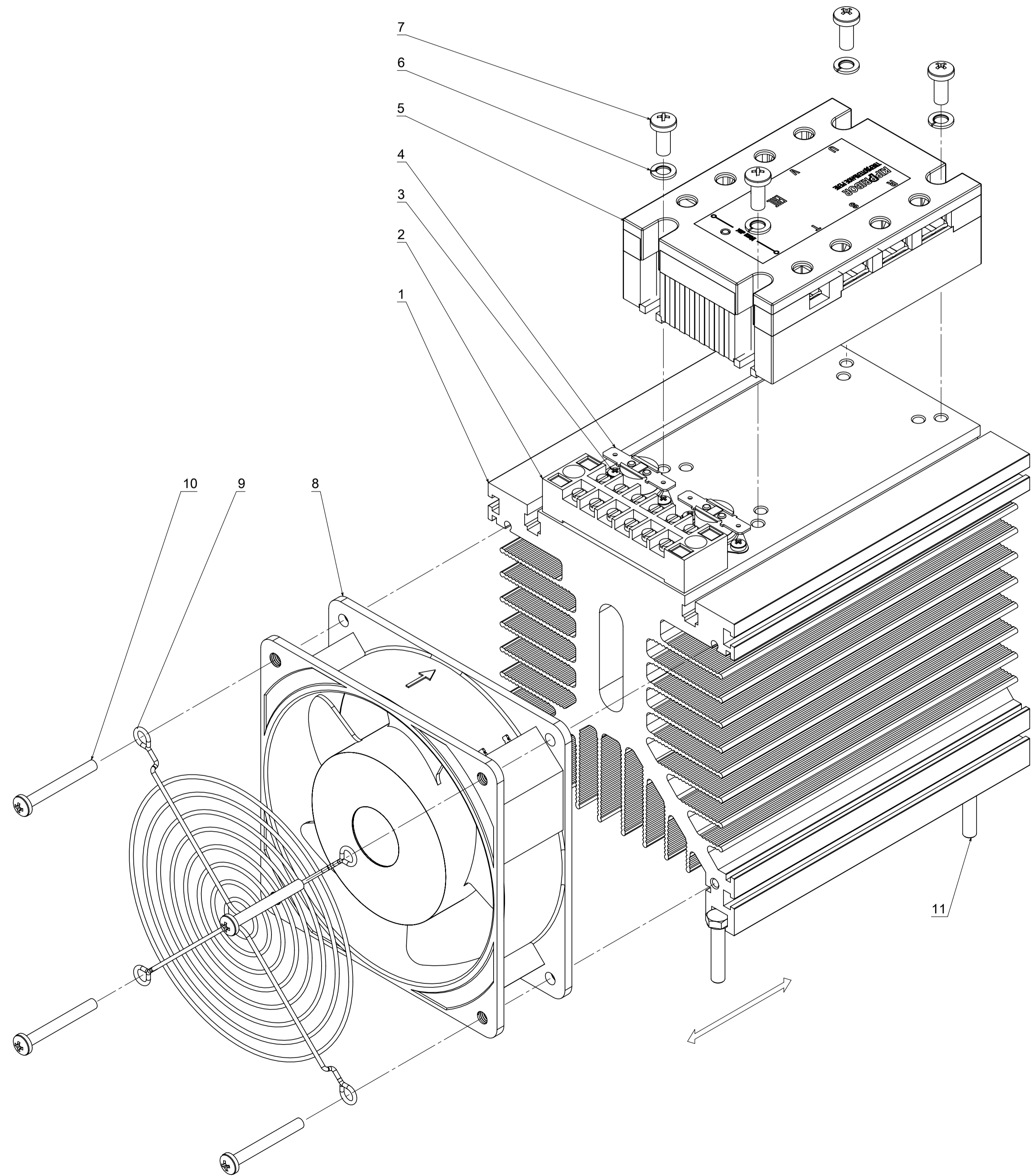
ПОЛОЖЕНИЕ ПРИ  
УСТАНОВКЕ



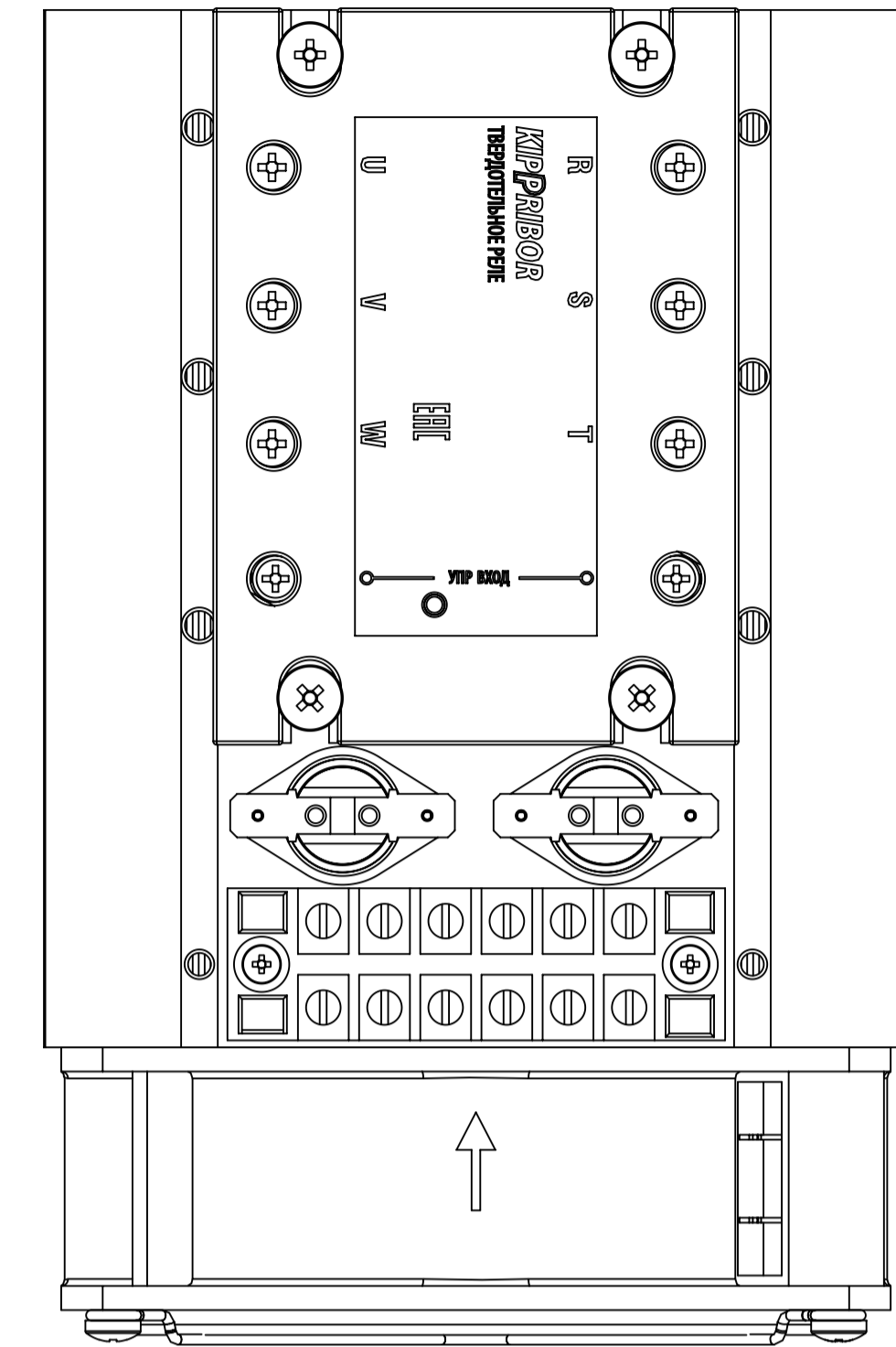
ВЕРХ

№	Обозначение	Кол-во
1	Реле PTP038	1
2	Терминалы G2, G1, K1	1
3	Реле KSD	6
4	Гидроаккумулятор GwDH500/600	2
5	Гидроаккумулятор GwDH500/600	1
6	Саморезы DIN127	4
7	Саморезы M5 DIN7985	4
8	Вентилятор VENT-12038.220VAC.5MSHB	1
9	Вентилятор VENT-120.MG	1
10	Саморезы M4 DIN7985	4
11	Саморезы DIN 933	4

СБОРОЧНЫЙ ЧЕРТЕЖ			
Гидроаккумулятор GwDH500/600	Реле PTP038	Реле KSD	Вентилятор VENT-12038.220VAC.5MSHB
Вентилятор VENT-120.MG	Саморезы M4 DIN7985	Саморезы M5 DIN7985	Саморезы DIN 933
			ФИДЕ
			ΦΩΥΦΩΥ



ПОЛОЖЕНИЕ ПРИ  
УСТАНОВКЕ

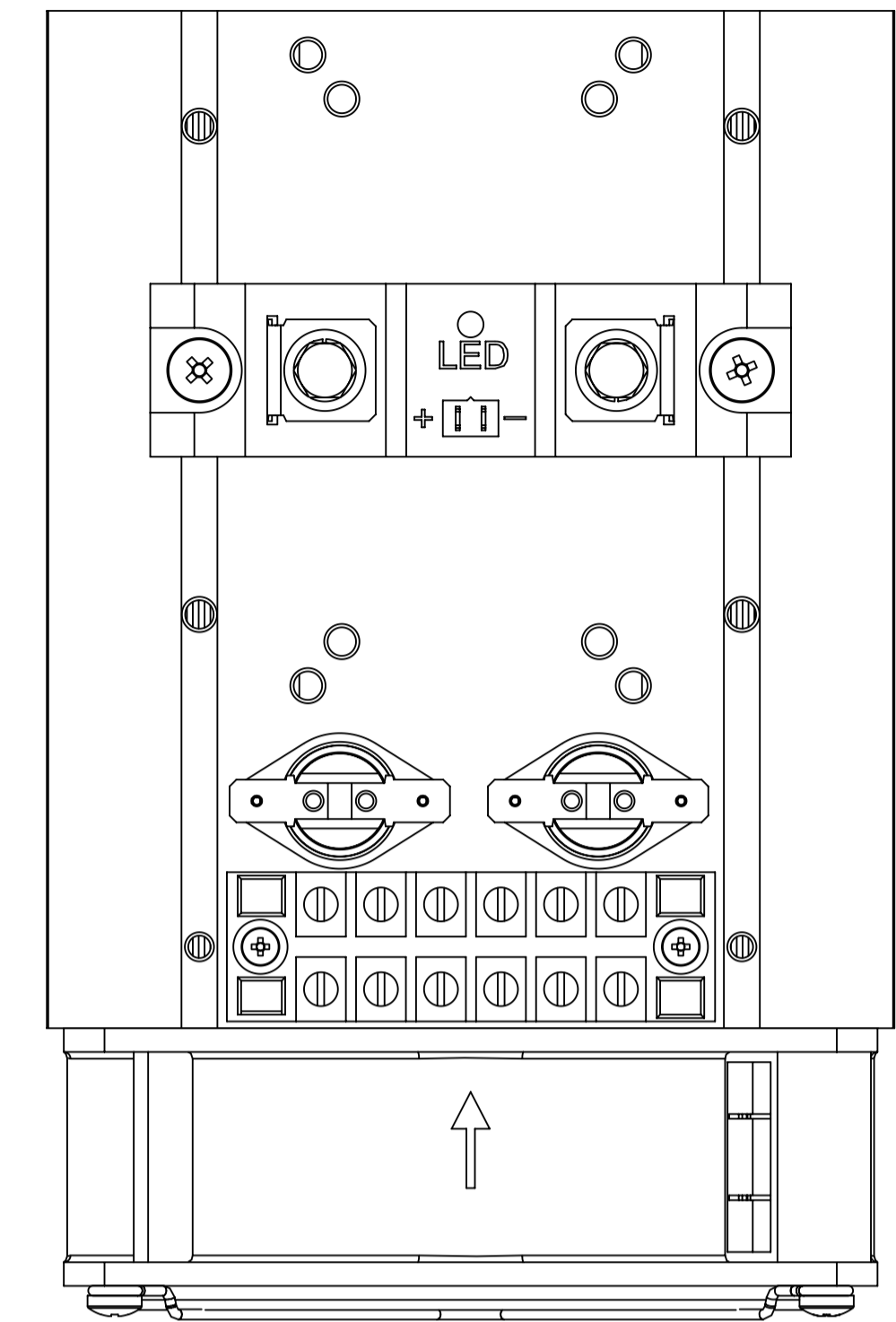


ВЕРХ

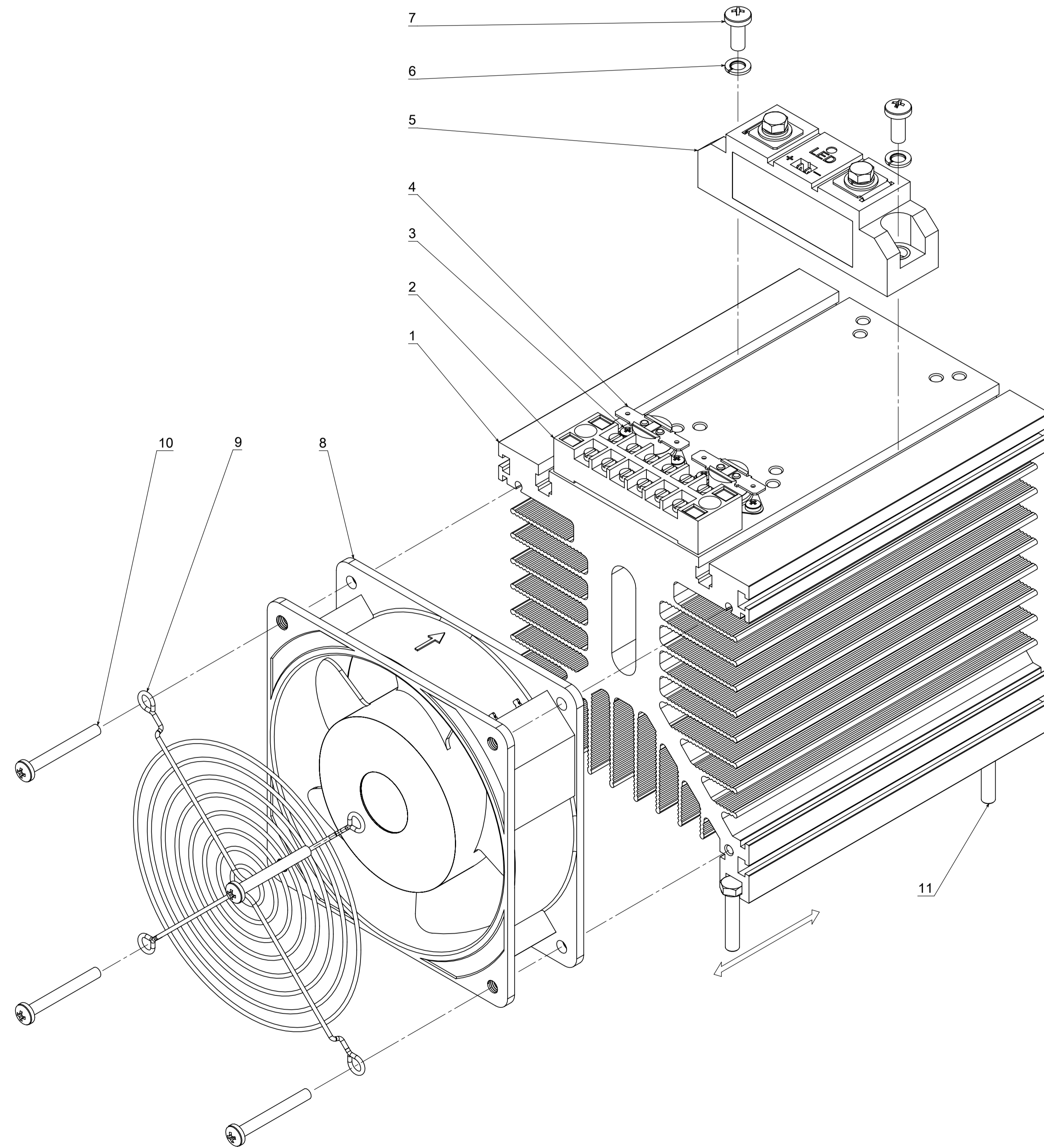
№	Обозначение	Кол-во
1	Корпус HT/HTH РТР038	1
2	Блок клемм HT/HTH	1
3	Саморезы DIN7985	6
4	Саморезы KSD	2
5	Саморезы HT/HTH	1
6	Саморезы DIN127	4
7	Саморезы M5 DIN7985	4
8	Вентилятор VENT-12038.220VAC.5MSHB	1
9	Крепеж VENT-120.MG	1
10	Саморезы M4 DIN7985	4
11	Саморезы DIN 933	4

СБОРОЧНЫЙ ЧЕРТЕЖ			
HT/HTH	РТР038	VENT-12038.220VAC.5MSHB	ФИ
			ФИ
			ΣΩΥΠΦΟΥ

ПОЛОЖЕНИЕ ПРИ  
УСТАНОВКЕ



ВЕРХ



№	Наименование	Кол-во
1	Терминальный блок ПТРО38	1
2	Саморез с шайбой	1
3	Шина DIN7985	6
4	Терморезистор KSD	2
5	Сенсор SBDH	1
6	Саморез с шайбой DIN127	2
7	Саморез M5 DIN7985	2
8	Вентилятор VENT-12038.220VAC.5MSHB	1
9	Вентилятор VENT-120.MG	1
10	Саморез M4 DIN7985	4
11	Саморез с шайбой DIN933	4

СБОРОЧНЫЙ ЧЕРТЕЖ			
Э	А	Е	Э
Э	А	Е	Э
Э	А	Е	Э
Э	А	Е	Э
Э	А	Е	Э
Э	А	Е	Э

Сенсор SBDH  
Терминальный блок ПТРО38  
Вентилятор VENT-12038.220VAC.5MSHB

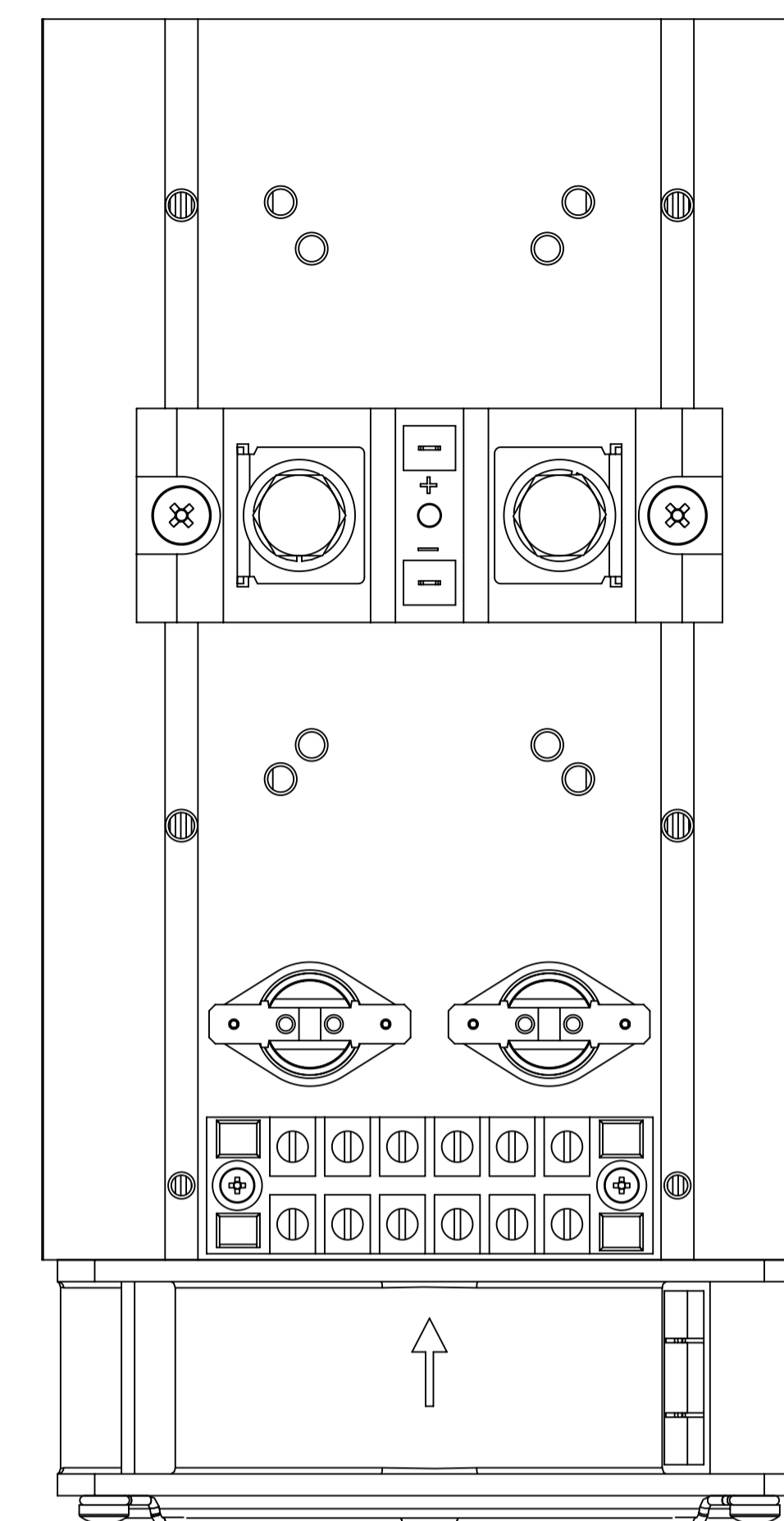
Э

FGI FIF

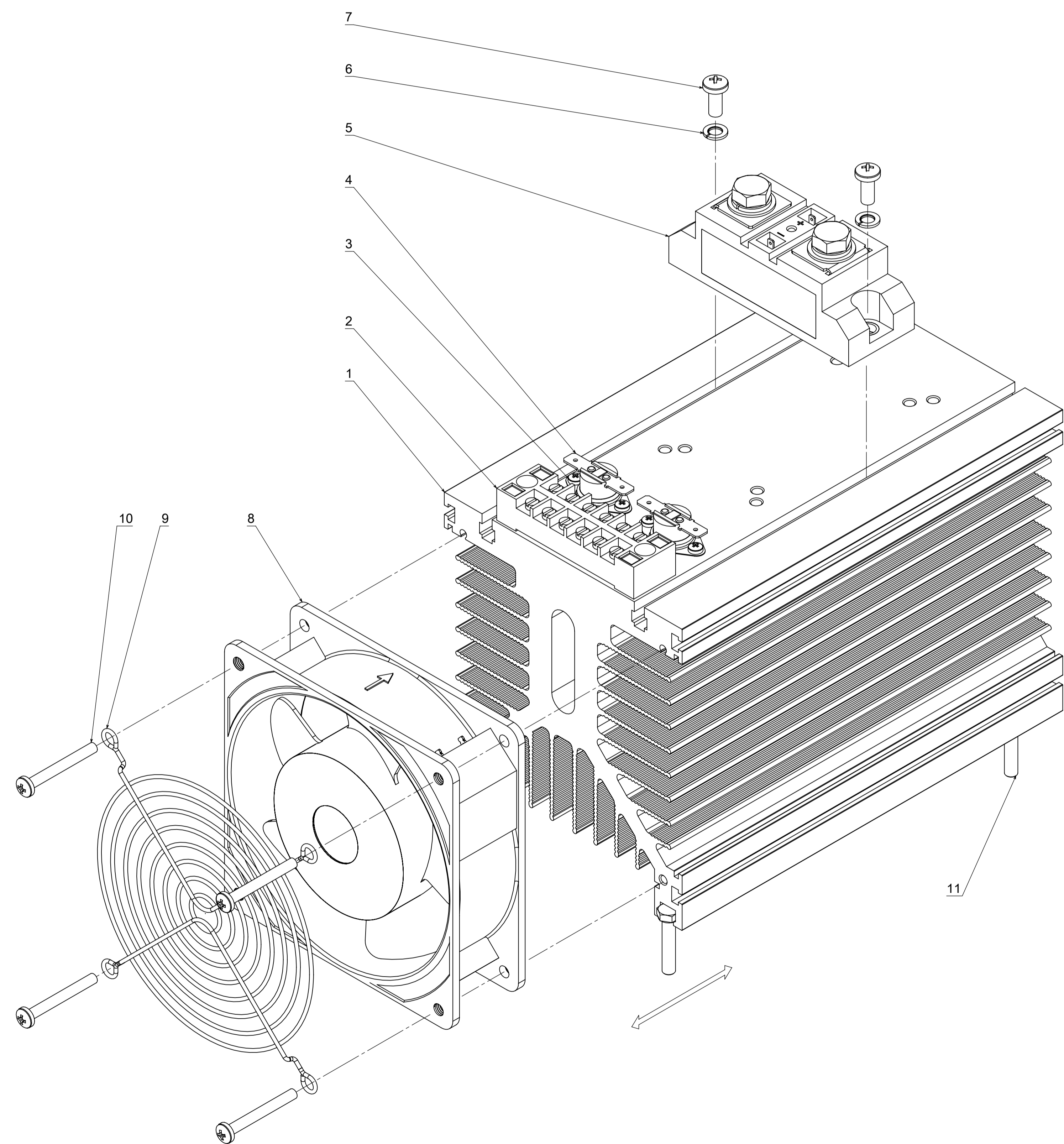
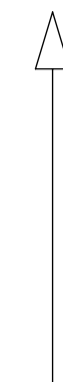
СӨПӨСӨ



ПОЛОЖЕНИЕ ПРИ  
УСТАНОВКЕ



ВЕРХ



№	Обозначение	Кол-во
1	Корпус - 039	1
2	Термодатчик	1
3	√D = ∅3 DIN7985	6
4	Кнопка KSD	2
5	BDH	1
6	√D = ∅3 DIN127	2
7	√D = M5 DIN7985	2
8	√L = VENT-12038.220VAC.5MSHB	1
9	VENT-120.MG	1
10	√D = M4 DIN7985	4
11	√D = ∅5 DIN 933	4

СБОРОЧНЫЙ ЧЕРТЕЖ			
Э	А	Е	А
Э	А	Е	А
Э	А	Е	А
Э	А	Е	А
Э	А	Е	А
Э	А	Е	А

BDH  
PTP039  
VENT-12038.220VAC.5MSHB

Э	А	Е	А
Э	А	Е	А
Э	А	Е	А
Э	А	Е	А

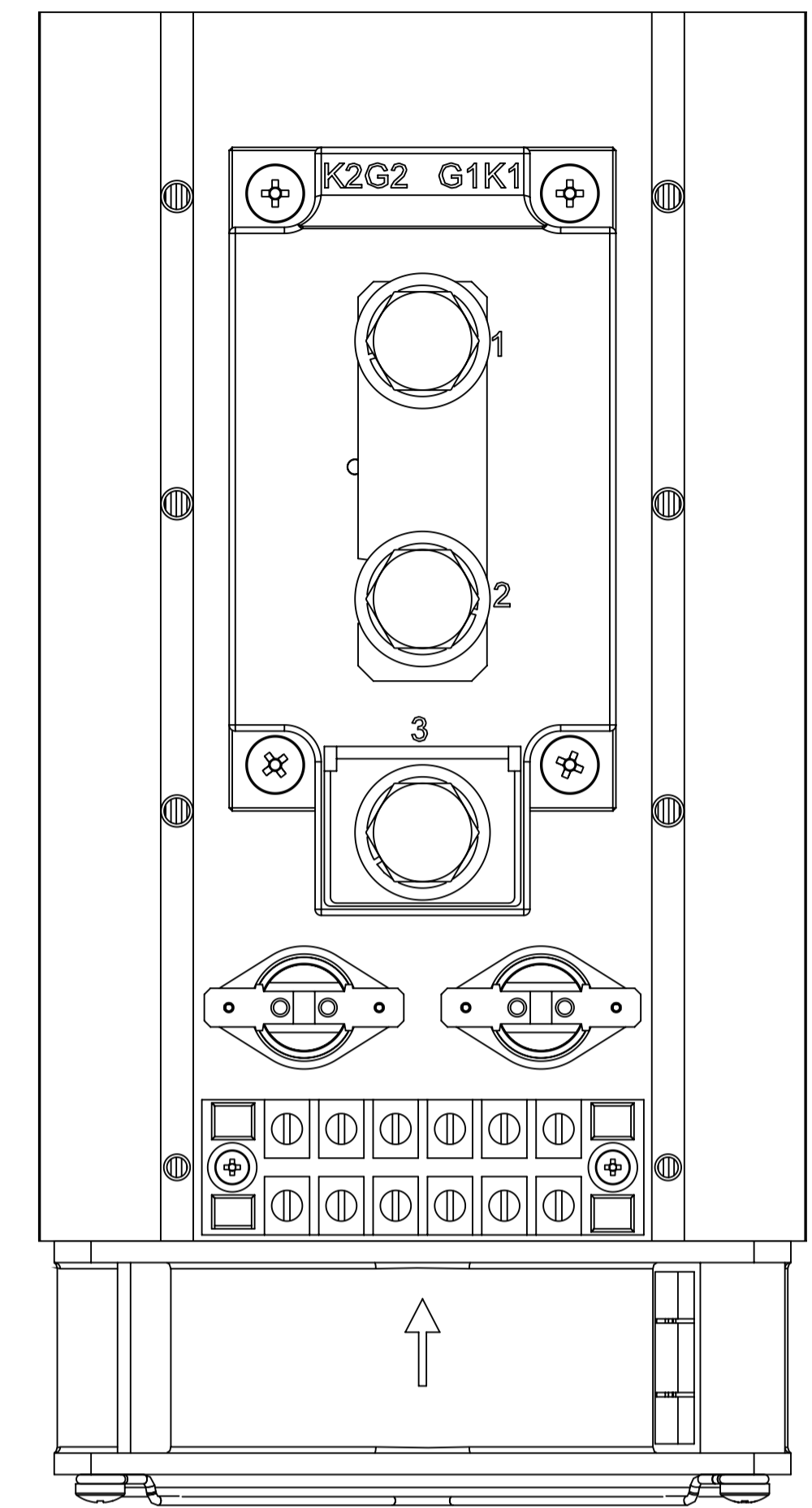
ФИЭИ ФК

ΣΩΥΠΦΣΥ

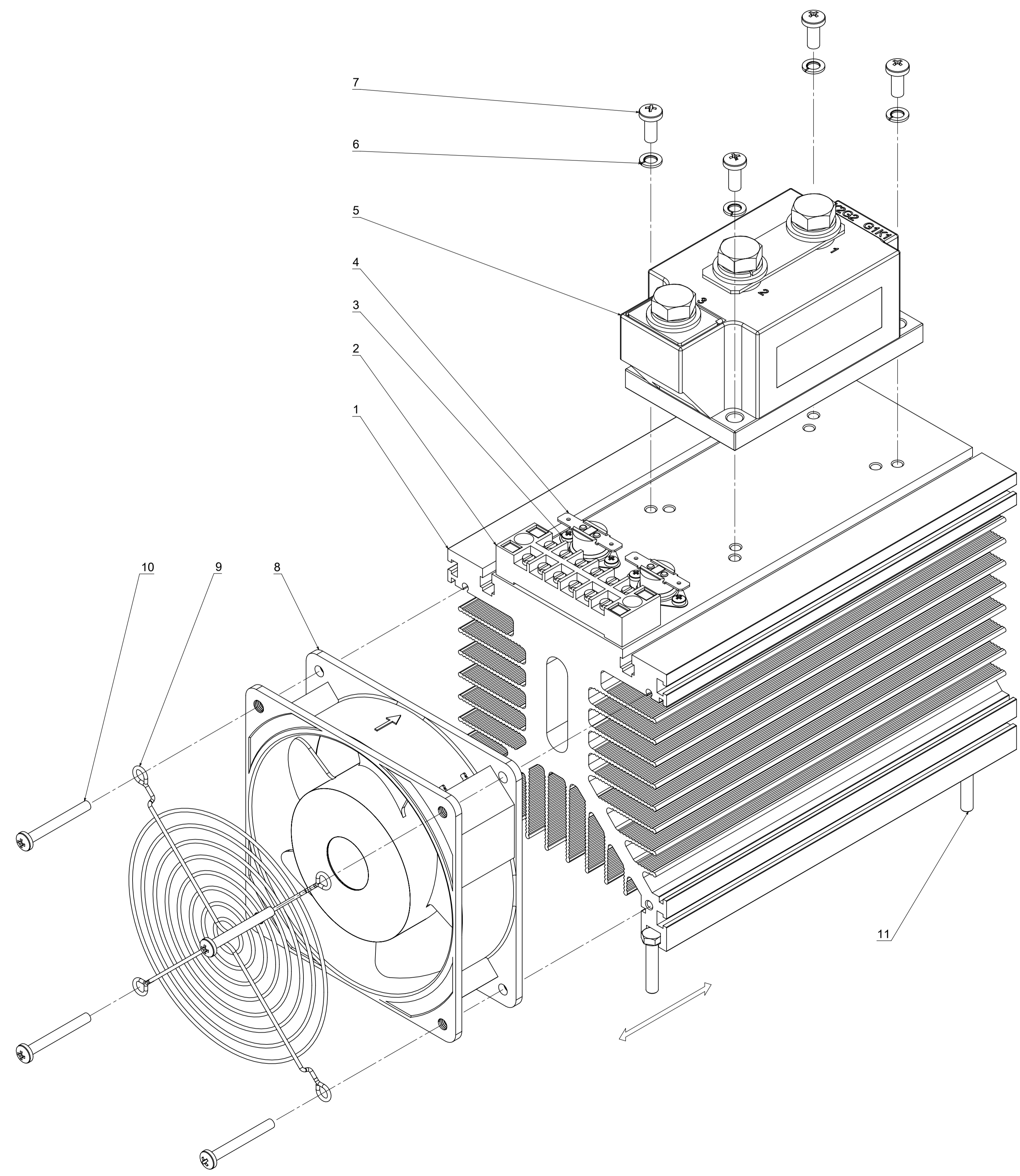




ПОЛОЖЕНИЕ ПРИ  
УСТАНОВКЕ



ВЕРХ  
↑



№	Обозначение	Кол-во
1	Корпус - 039	1
2	Терминальный блок	1
3	Сборка DIN7985	6
4	Реле KSD	2
5	Гайка GaDH800	1
6	Сверло DIN127	4
7	Сверло M5 DIN7985	4
8	Вентилятор VENT-12038.220VAC.5MSHB	1
9	Корпус вентилятора VENT-120.MG	1
10	Сверло M4 DIN7985	4
11	Сверло DIN 933	4

СБОРОЧНЫЙ ЧЕРТЕЖ			
Э	А	Е	Э
Э	А	Е	А
Э	А	Е	А
Э	А	Е	А
Э	А	Е	А
Э	А	Е	А

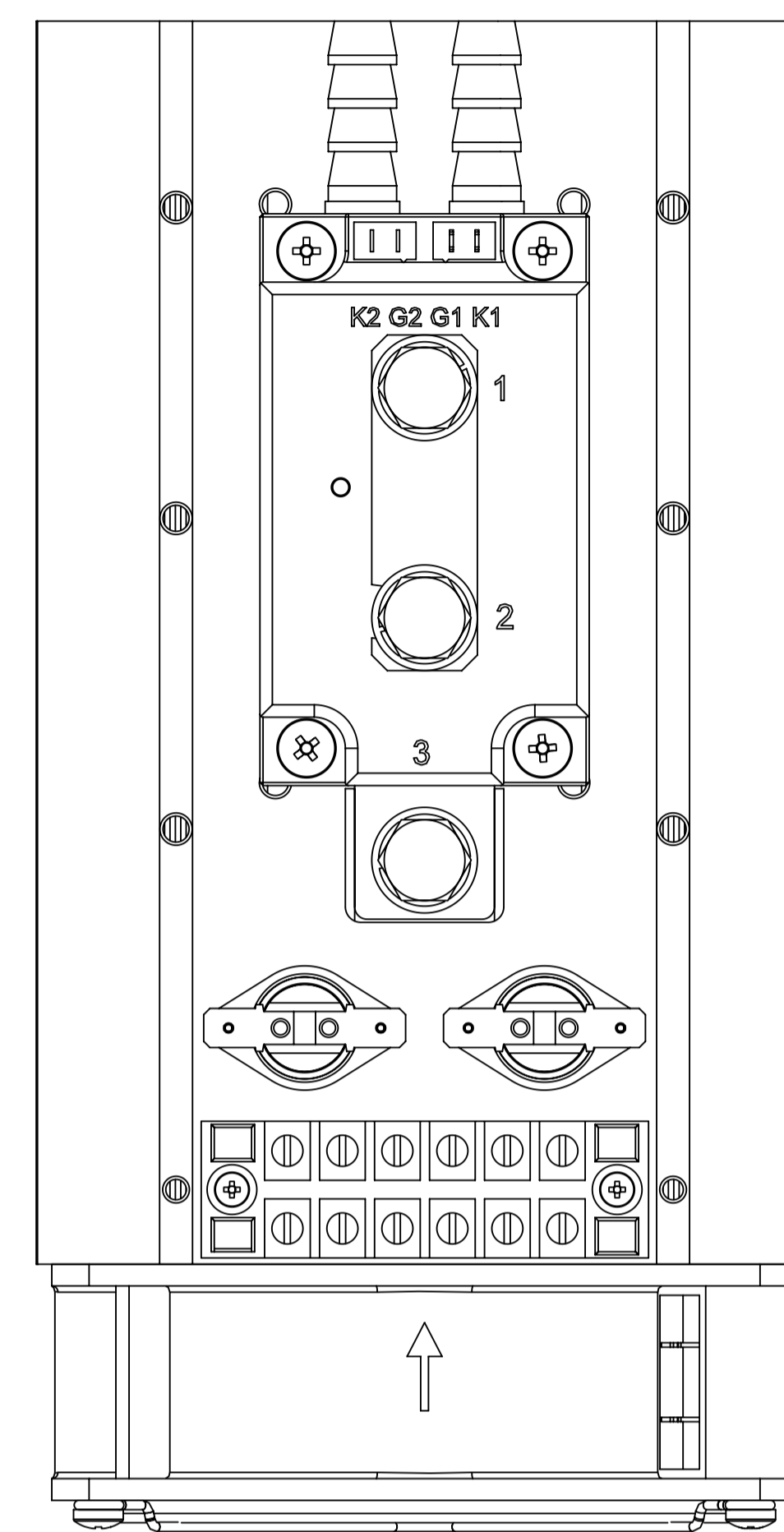
Э	А	Е	Э
Э	А	Е	А
Э	А	Е	А
Э	А	Е	А

GaDH800  
PTP039  
VENT-12038.220VAC.5MSHB

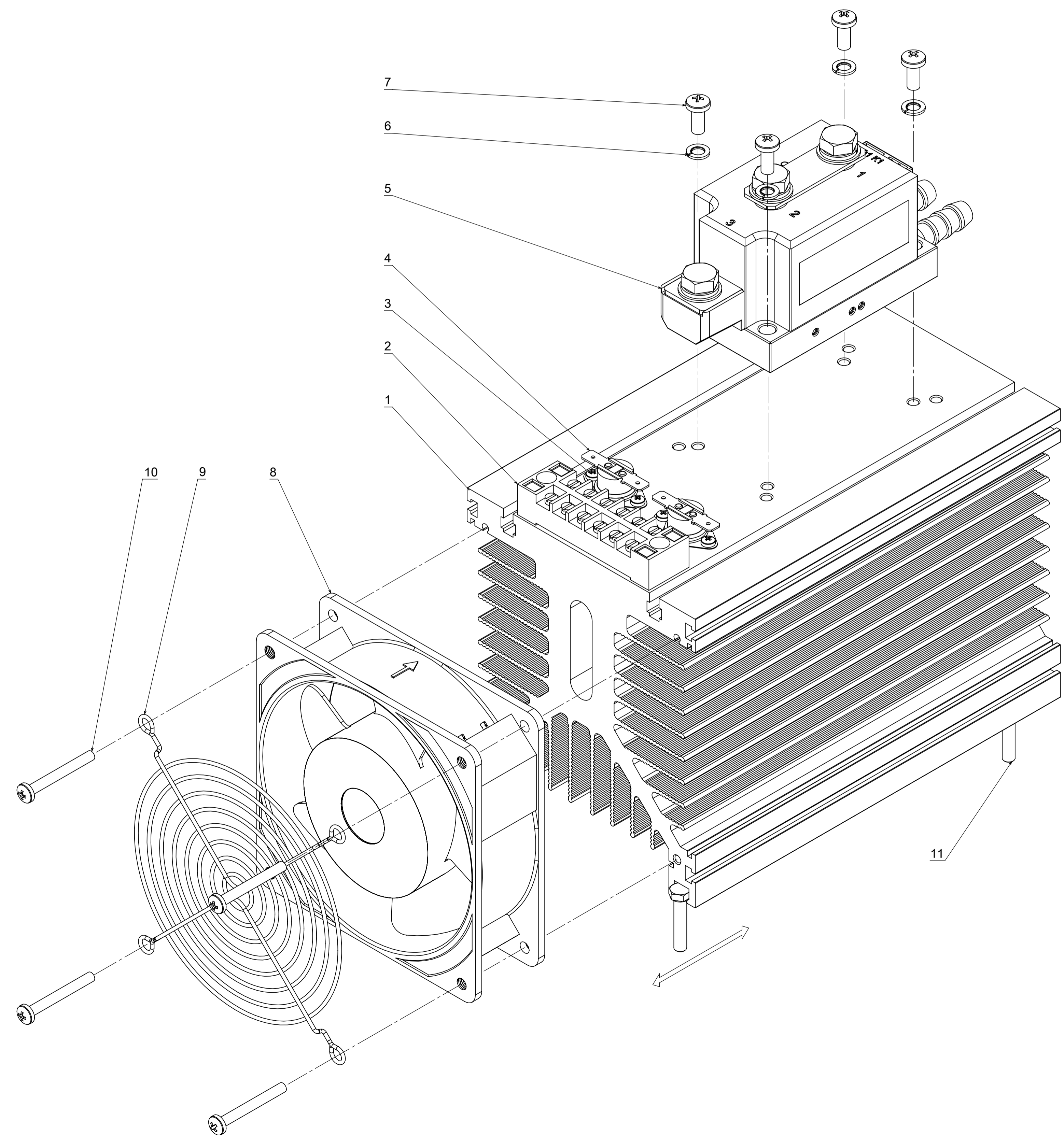
Э	А	Е	Э
Э	А	Е	А
Э	А	Е	А
Э	А	Е	А

**ΣΩΥΠΘΥ**

ПОЛОЖЕНИЕ ПРИ  
УСТАНОВКЕ



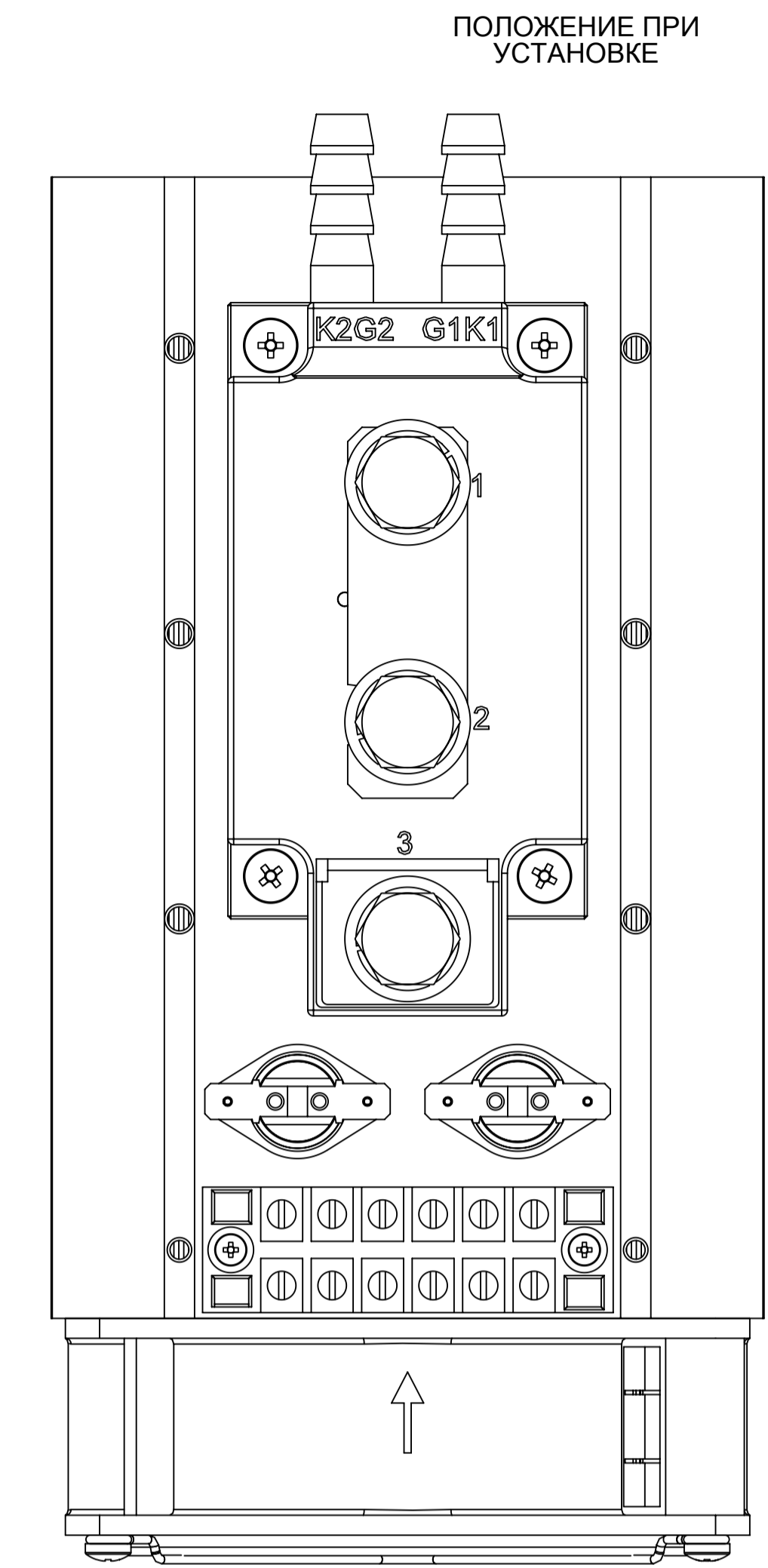
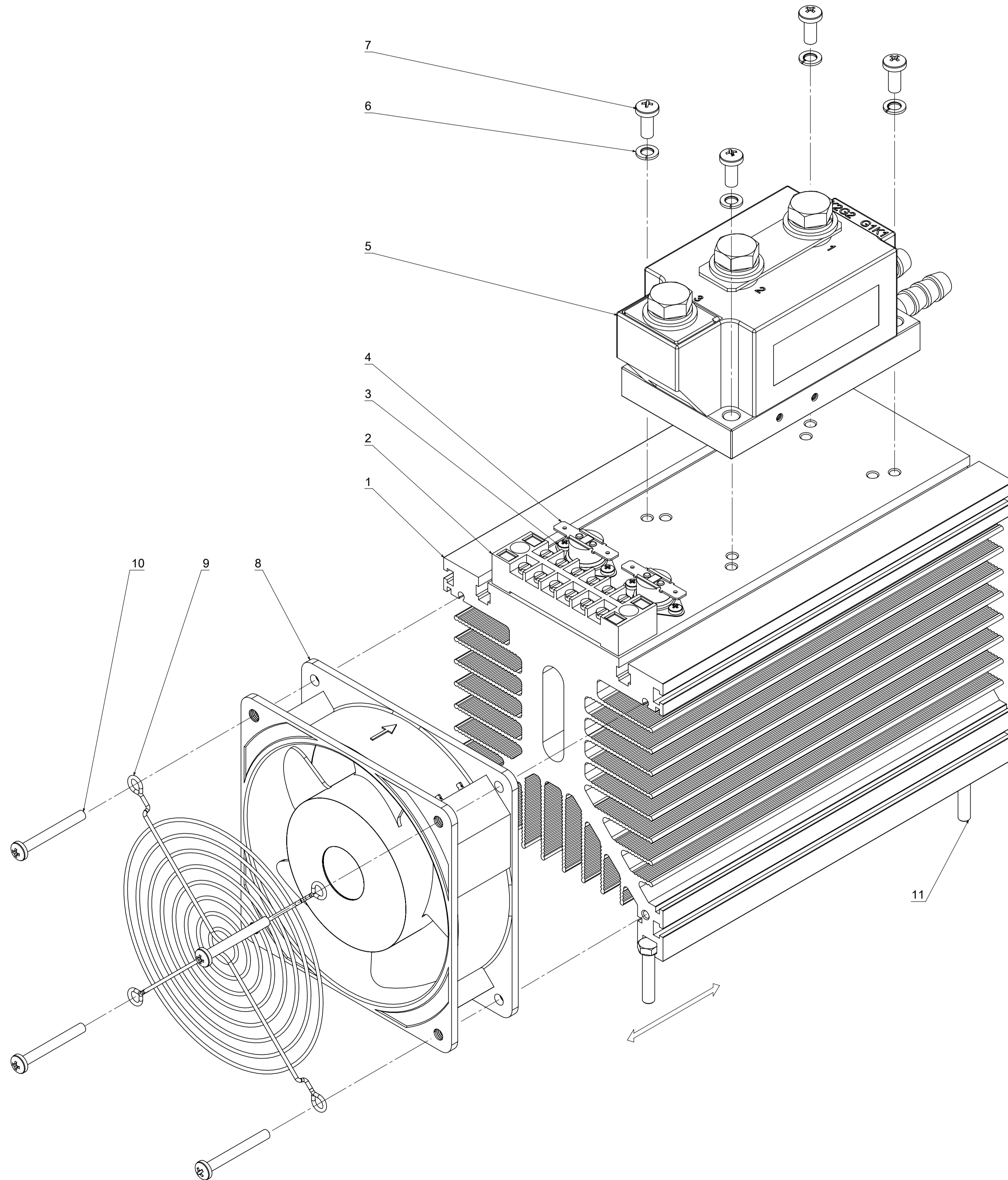
ВЕРХ  
↑



№	Обозначение	Кол-во
1	Габаритный корпус -039	1
2	Терминальный блок	1
3	Вентилятор G1 DIN7985	6
4	Корпус вентилятора KSD	2
5	Двигатель вентилятора GwDH500/600	1
6	Саморез DIN127	4
7	Гайка M5 DIN7985	4
8	Лопастной вентилятор VENT-12038.220VAC.5MSHB	1
9	Корпус вентилятора VENT-120.MG	1
10	Саморез M4 DIN7985	4
11	Саморез DIN 933	4

СБОРОЧНЫЙ ЧЕРТЕЖ			
Габаритный корпус -039	Габаритный корпус -039	Габаритный корпус -039	Габаритный корпус -039
Терминальный блок	Терминальный блок	Терминальный блок	Терминальный блок
Вентилятор G1 DIN7985	Вентилятор G1 DIN7985	Вентилятор G1 DIN7985	Вентилятор G1 DIN7985
Корпус вентилятора KSD	Корпус вентилятора KSD	Корпус вентилятора KSD	Корпус вентилятора KSD
Двигатель вентилятора GwDH500/600	Двигатель вентилятора GwDH500/600	Двигатель вентилятора GwDH500/600	Двигатель вентилятора GwDH500/600
Саморез DIN127	Саморез DIN127	Саморез DIN127	Саморез DIN127
Гайка M5 DIN7985	Гайка M5 DIN7985	Гайка M5 DIN7985	Гайка M5 DIN7985
Лопастной вентилятор VENT-12038.220VAC.5MSHB	Лопастной вентилятор VENT-12038.220VAC.5MSHB	Лопастной вентилятор VENT-12038.220VAC.5MSHB	Лопастной вентилятор VENT-12038.220VAC.5MSHB
Корпус вентилятора VENT-120.MG	Корпус вентилятора VENT-120.MG	Корпус вентилятора VENT-120.MG	Корпус вентилятора VENT-120.MG
Саморез M4 DIN7985	Саморез M4 DIN7985	Саморез M4 DIN7985	Саморез M4 DIN7985
Саморез DIN 933	Саморез DIN 933	Саморез DIN 933	Саморез DIN 933

ΣΩΥΠΘΥ



№	Наименование	Кол-во
1	Гидропривод — 039	1
2	Соединительная колодка	1
3	Washer DIN7985	6
4	Terminal block KSD	2
5	Control unit GwDH800	1
6	Washer DIN127	4
7	Washer M5 DIN7985	4
8	Cooling fan VENT-12038.220VAC.5MSHB	1
9	Washer VENT-120.MG	1
10	Washer M4 DIN7985	4
11	Washer DIN 933	4

СБОРОЧНЫЙ ЧЕРТЕЖ		Э	
Э	А	Э	А
Э	А	Э	А
Э	А	Э	А
Э	А	Э	А
Э	А	Э	А
Э	А	Э	А
Э	А	Э	А

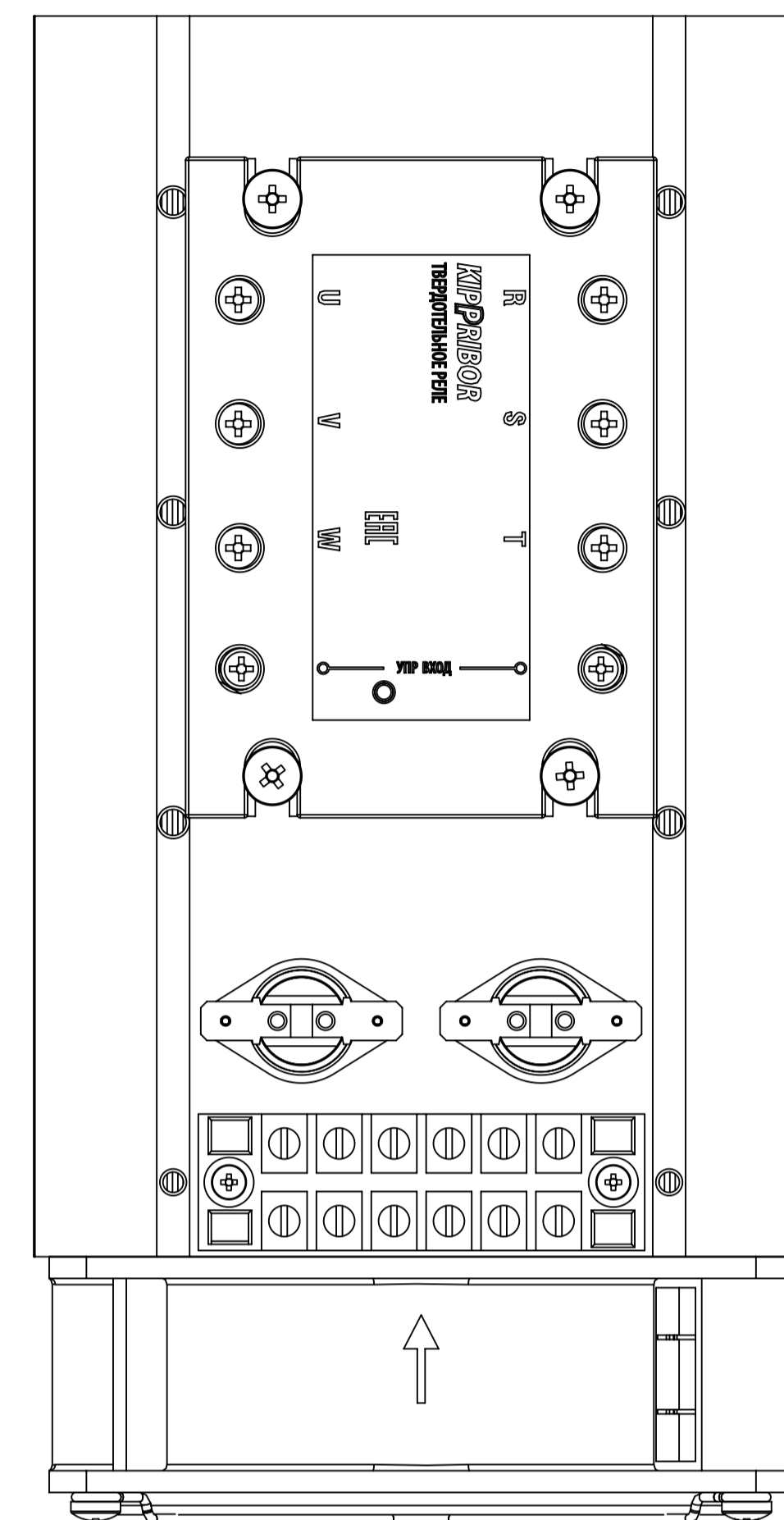
СБОРОЧНЫЙ ЧЕРТЕЖ

GwDH800  
PTP039  
VENT-12038.220VAC.5MSHB

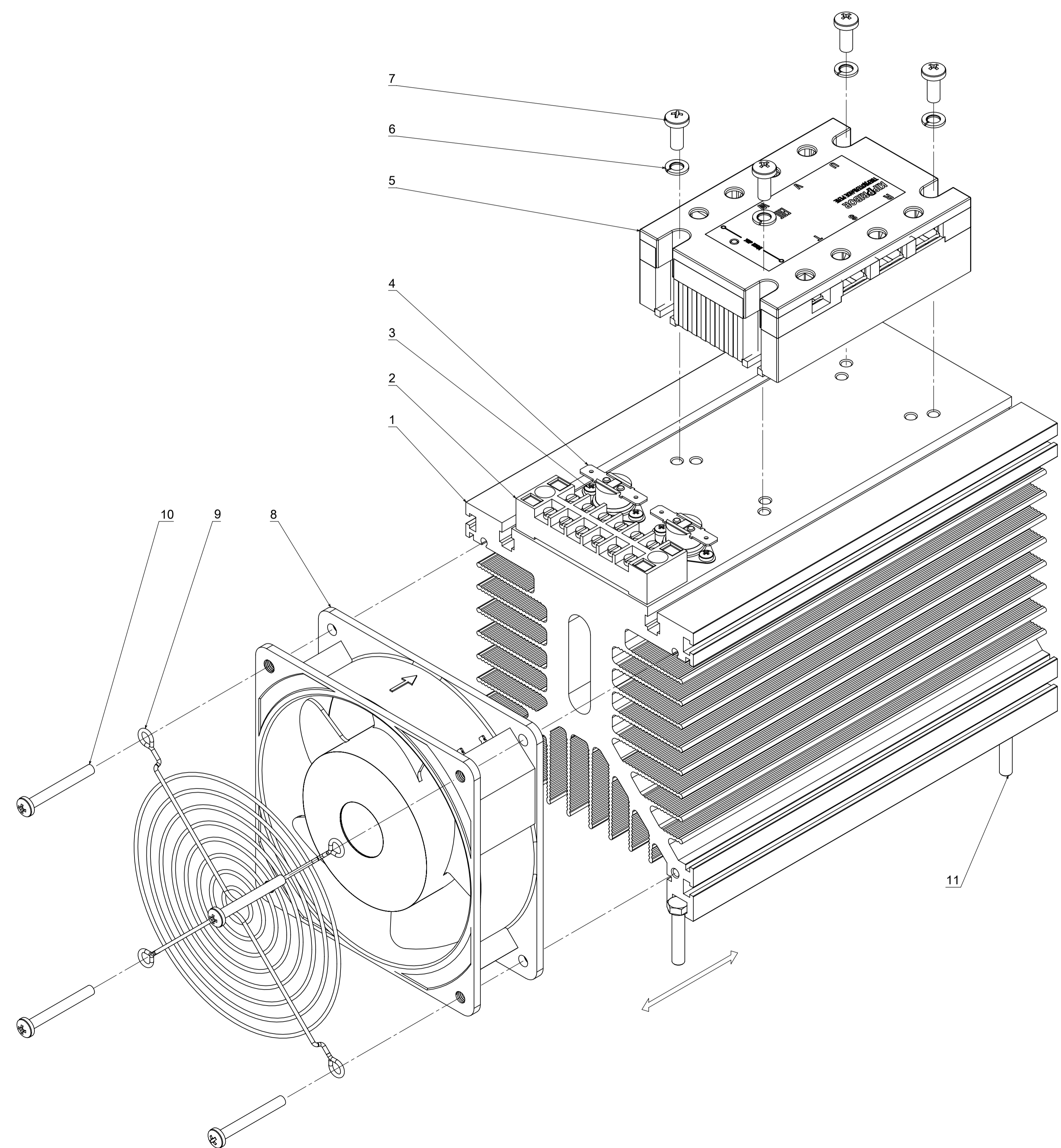
Э А  
Э А  
Э А  
Э А

ΣΩΥΠΘΥ

ПОЛОЖЕНИЕ ПРИ  
УСТАНОВКЕ



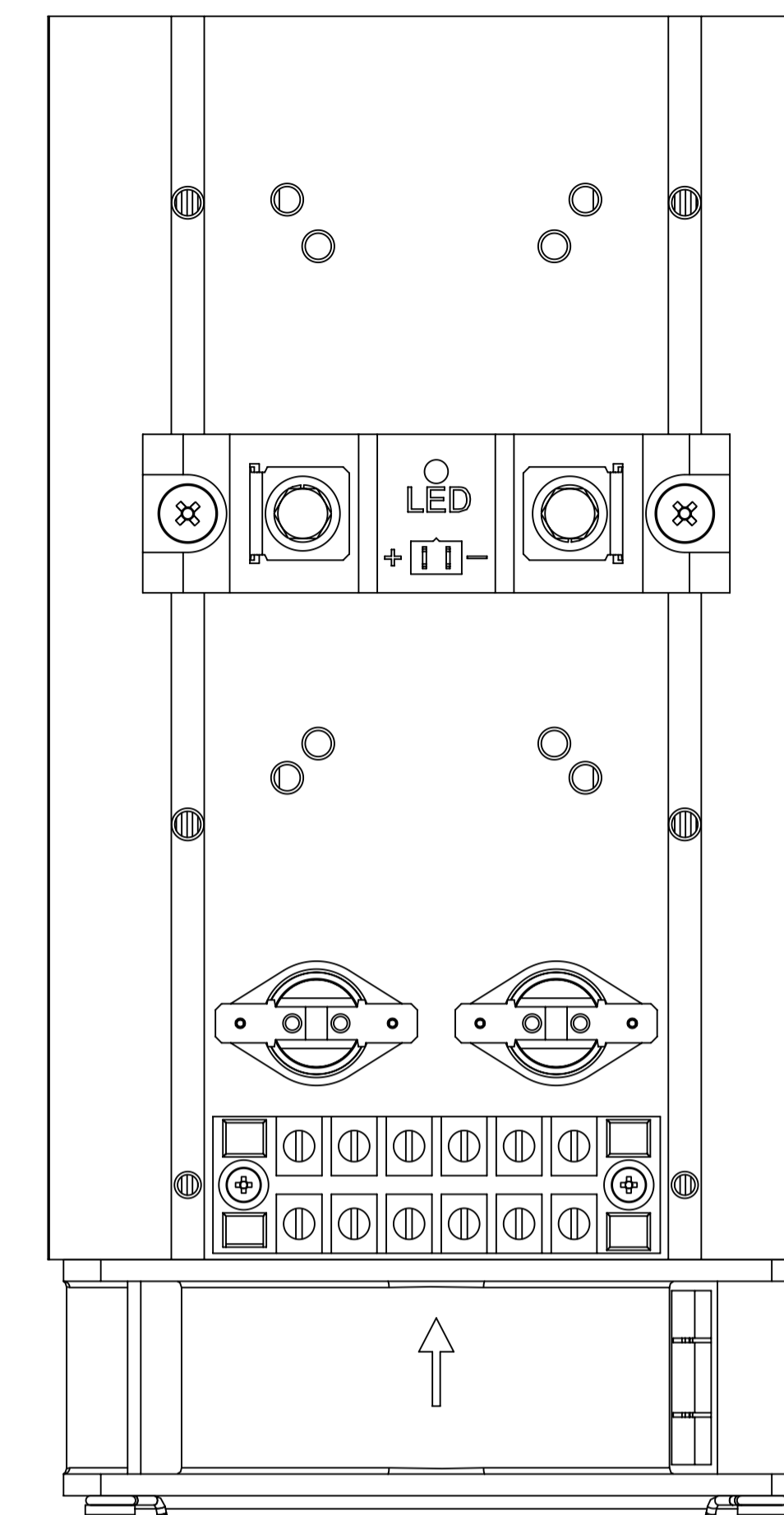
ВЕРХ  
↑



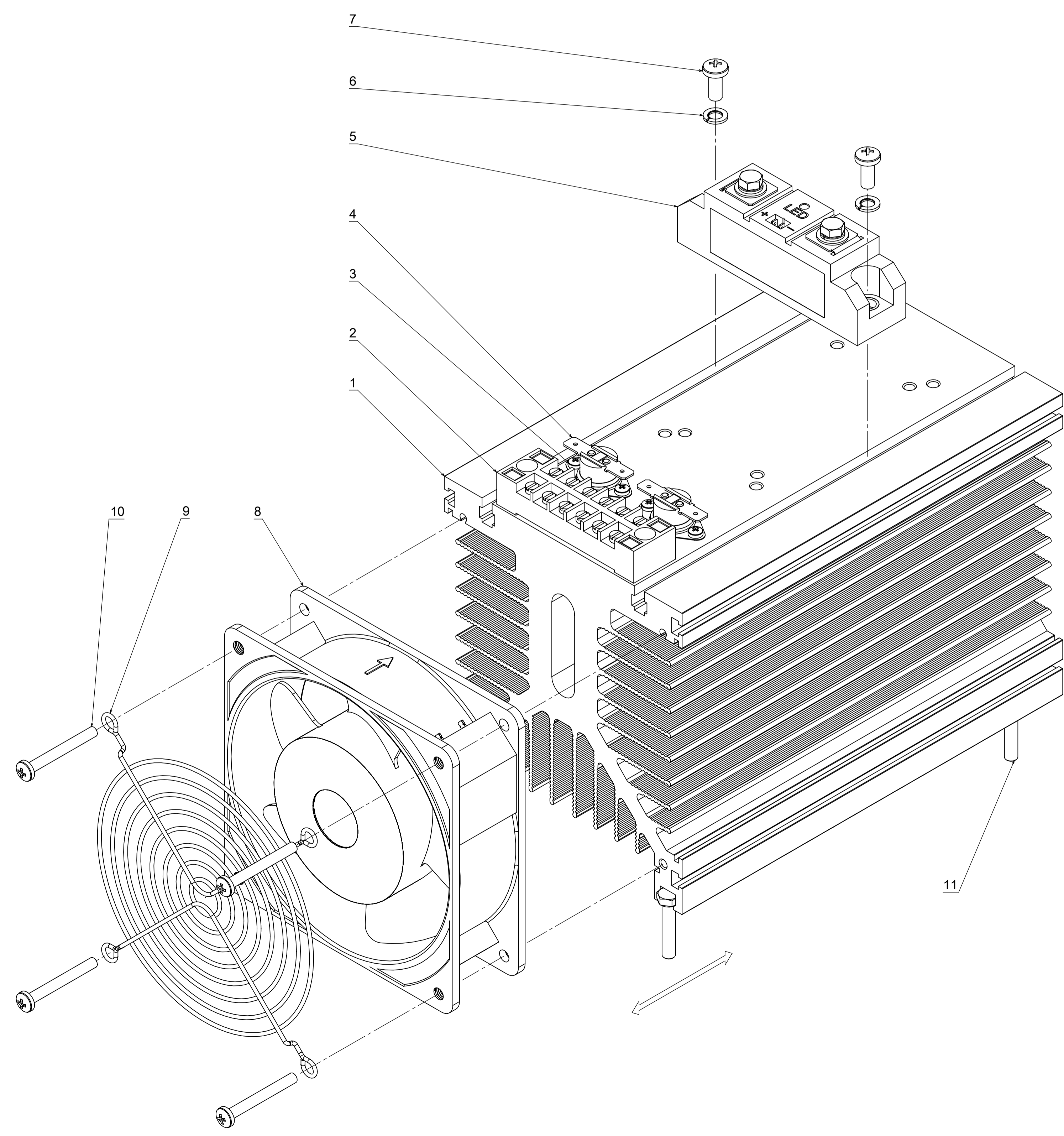
№	Обозначение	Кол-во
1	HT/HTH РТР039	1
2	HT/HTH	1
3	3 DIN7985	6
4	KSD	2
5	HT/HTH	1
6	DIN127	4
7	M5 DIN7985	4
8	VENT-12038.220VAC.5MSHB	1
9	VENT-120.MG	1
10	M4 DIN7985	4
11	DIN 933	4

СБОРОЧНЫЙ ЧЕРТЕЖ			
HT/HTH	РТР039	HT/HTH	РТР039
VENT-12038.220VAC.5MSHB		VENT-12038.220VAC.5MSHB	
		FI EG	FK
		ΣΩΥΠΦΥ	

ПОЛОЖЕНИЕ ПРИ  
УСТАНОВКЕ



ВЕРХ  
↑



№ п/п	Обозначение	Кол-во
1	Корпус -039	1
2	Терминальный блок	1
3	Рельс DIN7985	6
4	Вентилятор KSD	2
5	Индикатор SBDH	1
6	Самонарезающий шуруп DIN127	2
7	Терминальный блок M5 DIN7985	2
8	Корпус вентилятора VENT-12038.220VAC.5MSHB	1
9	Двигатель вентилятора VENT-120.MG	1
10	Лопастной вентилятор M4 DIN7985	4
11	Плата DIN 933	4

СБОРОЧНЫЙ ЧЕРТЕЖ			
Э	А	Е	Э
Э	А	Е	Э
Э	А	Е	Э
Э	А	Е	Э
Э	А	Е	Э
Э	А	Е	Э

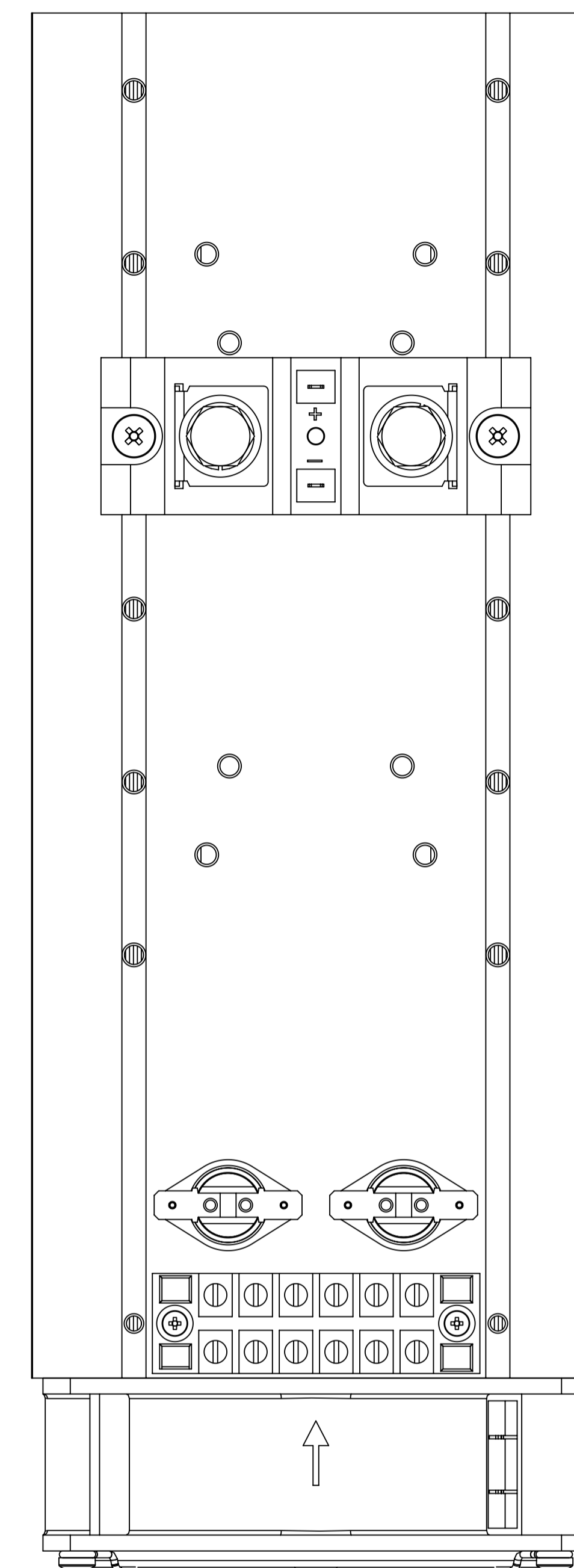
СБДН  
PTP039  
VENT-12038.220VAC.5MSHB

Э	А	Е	Э
Э	А	Е	Э
Э	А	Е	Э
Э	А	Е	Э

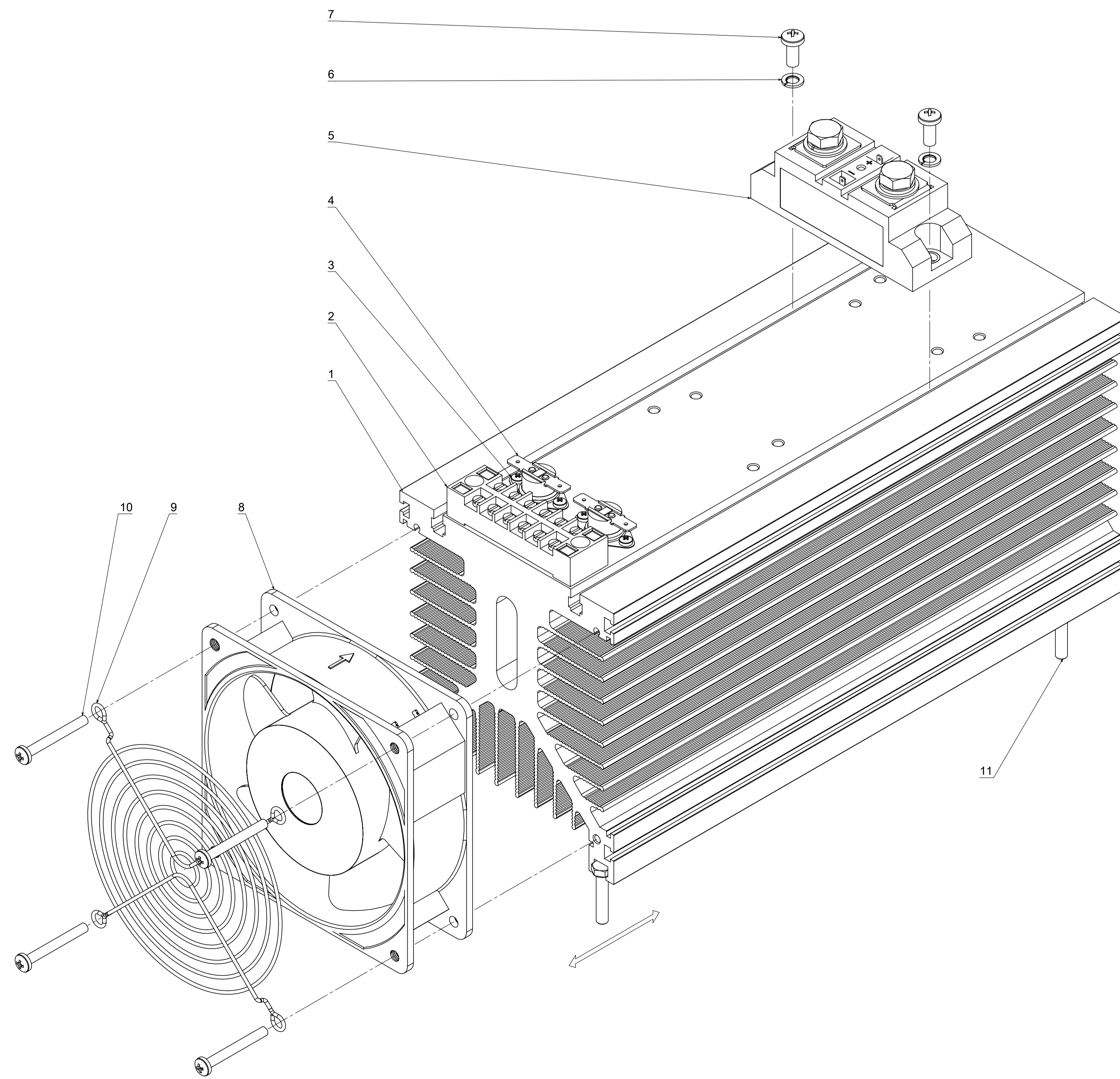
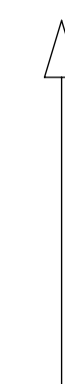
**ΣΩΥΠΘΥ**



ПОЛОЖЕНИЕ ПРИ  
УСТАНОВКЕ



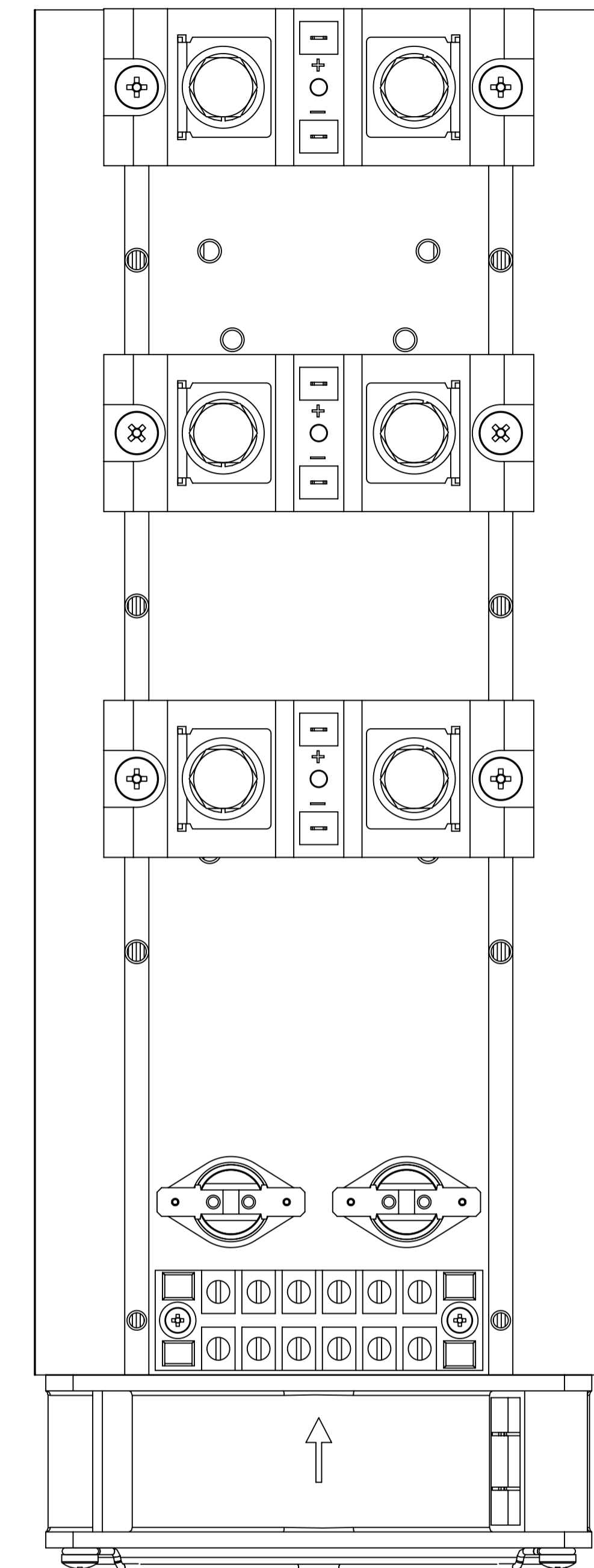
ВЕРХ



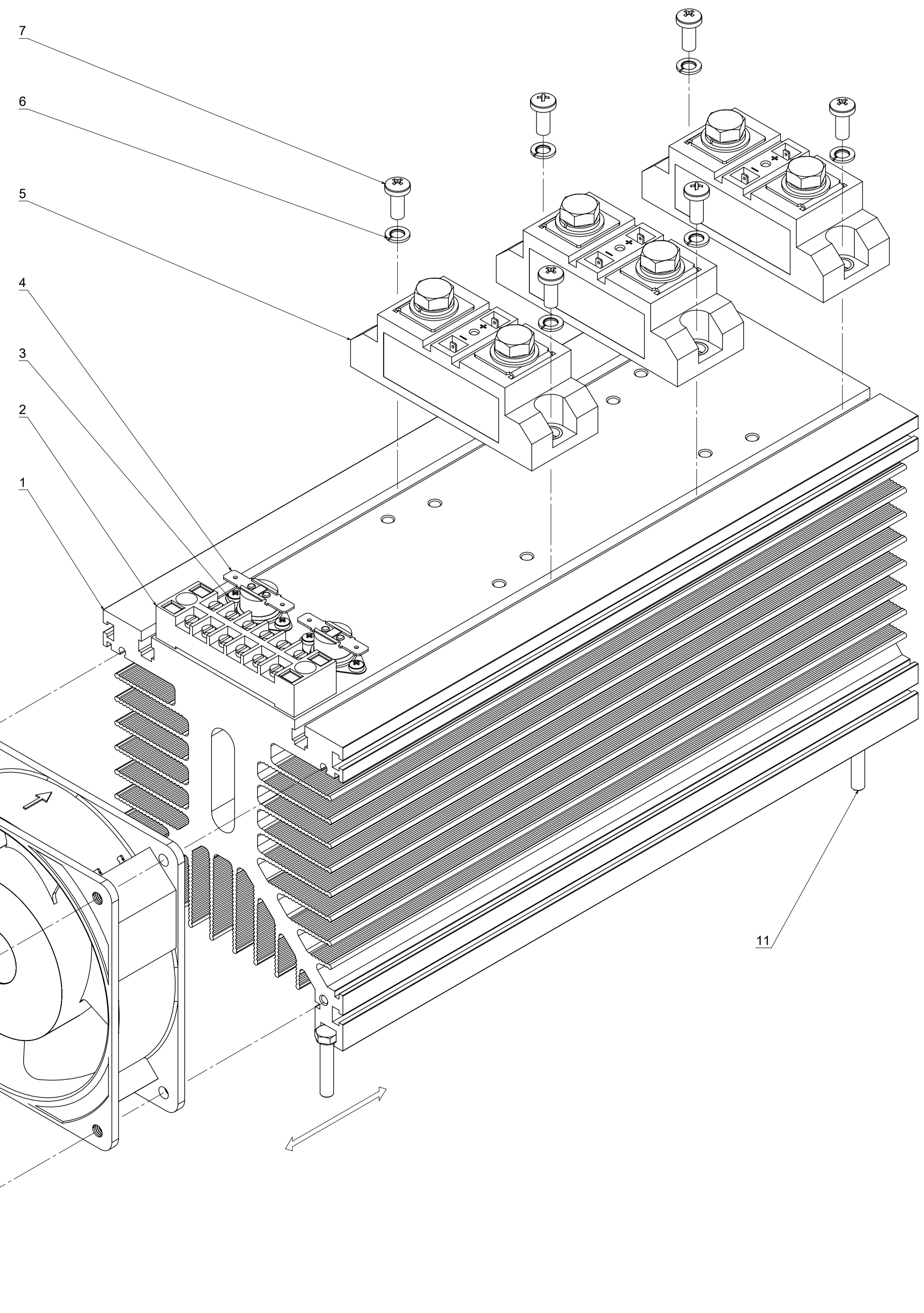
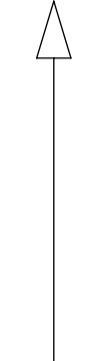
№	Наименование	Кол-во
1	Корпус PTP040	1
2	Стекло	1
3	√/φ= ∅3 DIN7985	6
4	Кнопка KSD	2
5	BDH	1
6	√/φ= ∅3 DIN127	2
7	√/φ= M5 DIN7985	2
8	√/φ= VENT-12038.220VAC.5MSHB	1
9	√/φ= VENT-120.MG	1
10	√/φ= M4 DIN7985	4
11	√/φ= ∅5 DIN 933	4

СБОРОЧНЫЙ ЧЕРТЕЖ			
BDH PTP040 VENT-12038.220VAC.5MSHB		Э	Ж
		ΣΩΥΠΦΩΥ	

ПОЛОЖЕНИЕ ПРИ  
УСТАНОВКЕ



ВЕРХ



№	Наименование	Кол-во
1	Шасси -040	1
2	Терминальный блок	1
3	Соединительная колодка DIN7985	6
4	Кнопка KSD	2
5	Выключатель BDH	3
6	Соединительная колодка DIN127	6
7	Саморез M5 DIN7985	6
8	Вентилятор VENT-12038.220VAC.5MSHB	1
9	Вентилятор VENT-120.MG	1
10	Саморез M4 DIN7985	4
11	Саморез D5 DIN 933	4

СБОРОЧНЫЙ ЧЕРТЕЖ

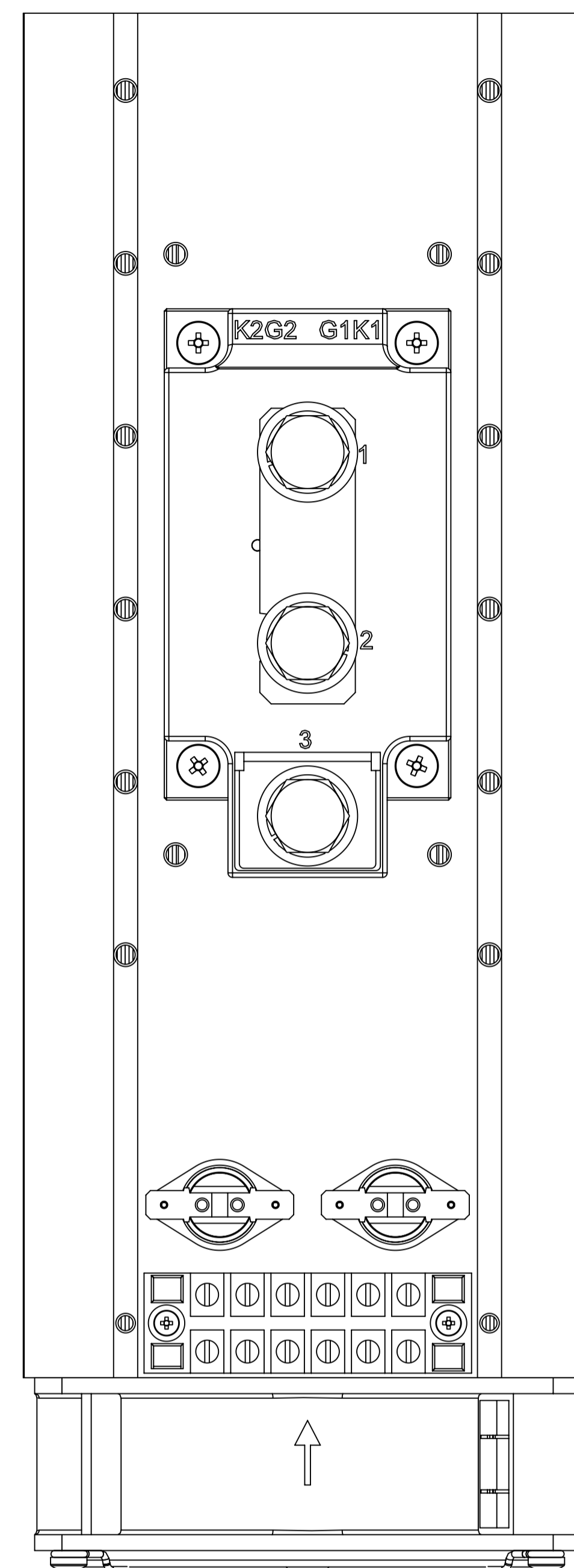
Э	А	Э	А
Э	А	Э	А
Э	А	Э	А
Э	А	Э	А
Э	А	Э	А

BDH (3)  
PTP040  
VENT-12038.220VAC.5MSHB

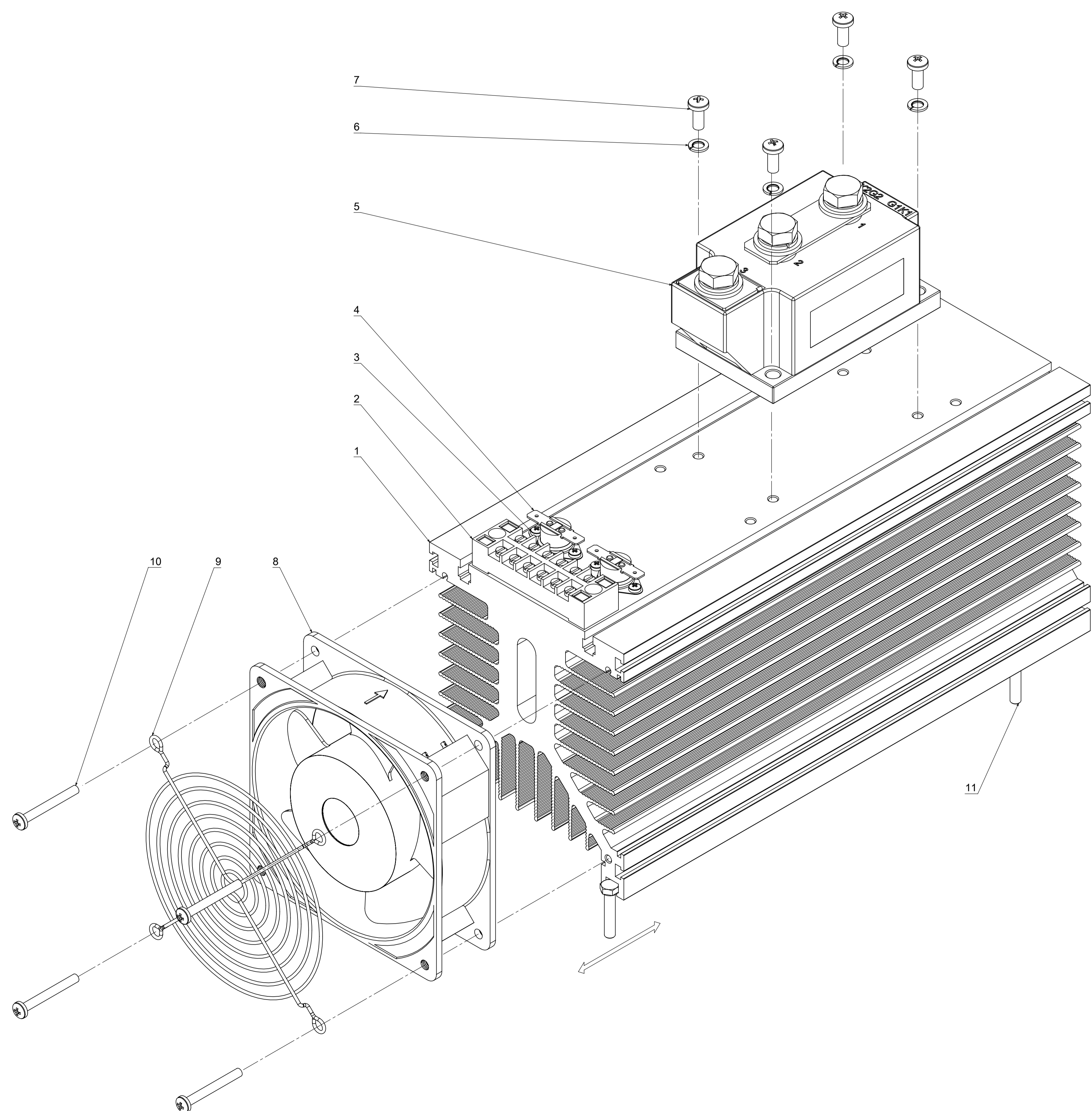
ГФЭ і ГФ

ΣΩΥΠΦΣΥ

ПОЛОЖЕНИЕ ПРИ  
УСТАНОВКЕ



ВЕРХ



№	Обозначение	Кол-во
1	Корпус — 040	1
2	Терминальный блок	1
3	Терминальный блок DIN7985	6
4	Терминальный блок KSD	2
5	Терминальный блок GaDH	1
6	Терминальный блок DIN127	4
7	Саморез M5 DIN7985	4
8	Вентилятор VENT-12038.220VAC.5MSHB	1
9	Корпус вентилятора VENT-120.MG	1
10	Саморез M4 DIN7985	4
11	Саморез DIN 933	4

СБОРОЧНЫЙ ЧЕРТЕЖ			
Э	А	Е	Э
Э	А	Е	Э
Э	А	Е	Э
Э	А	Е	Э
Э	А	Е	Э
Э	А	Е	Э

Корпус — 040

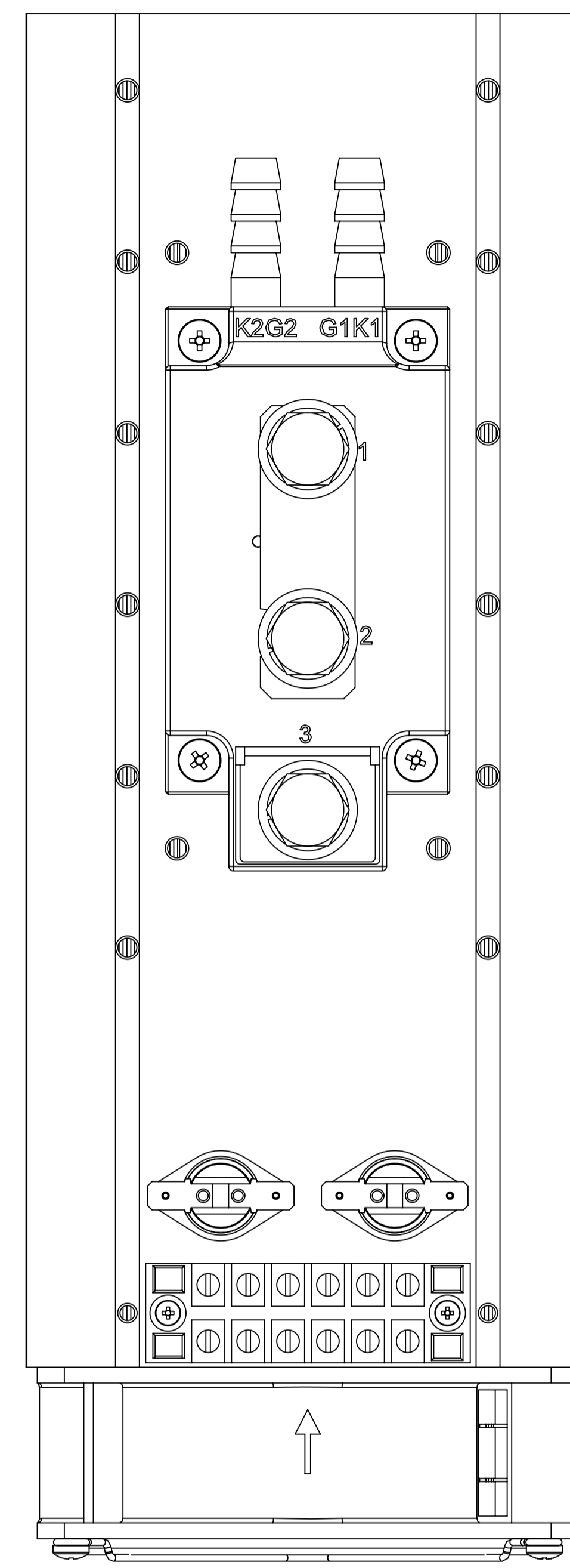
Терминальный блок PTP040

Вентилятор VENT-12038.220VAC.5MSHB

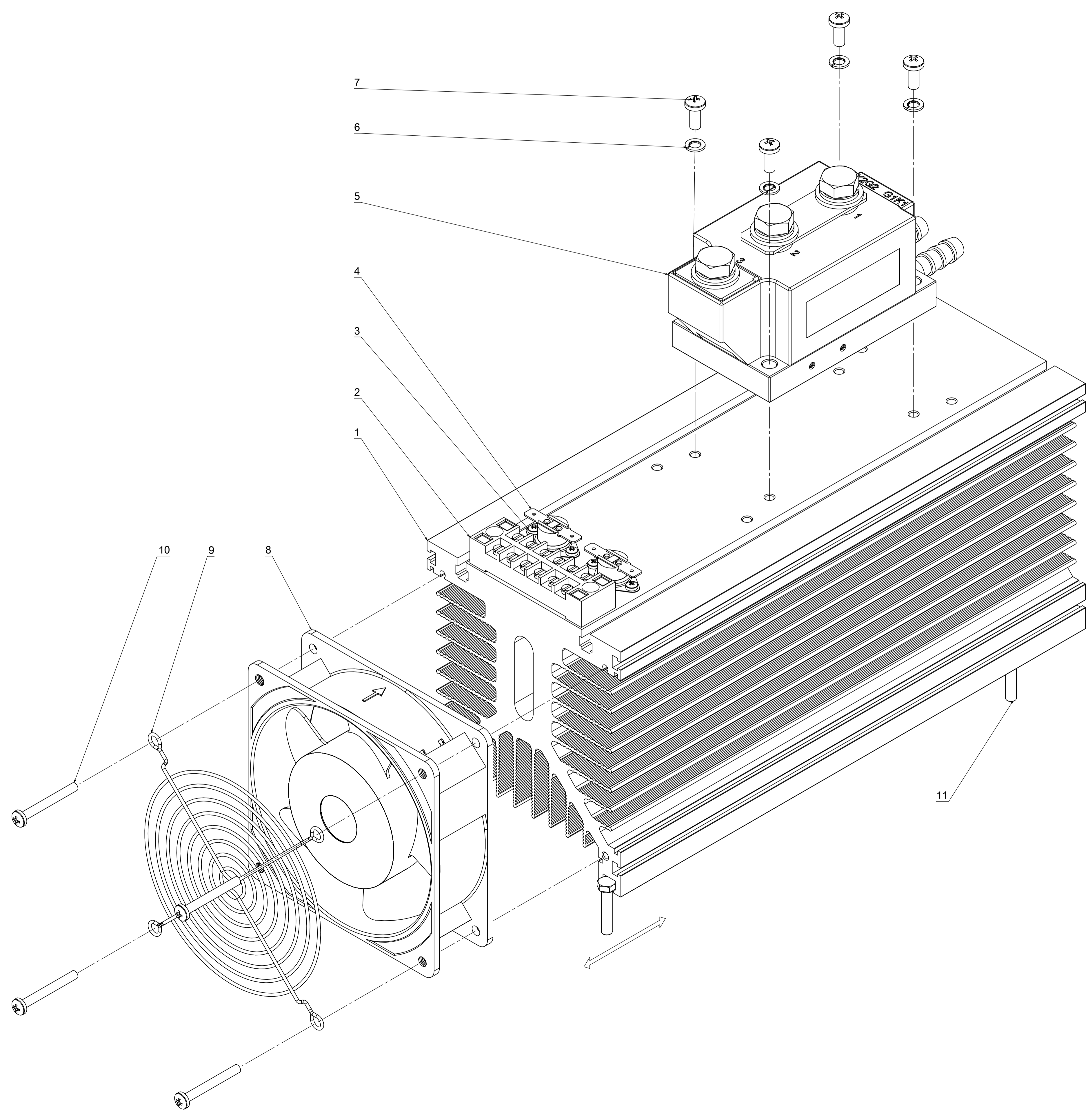
GGEF FIF

ΣΩΥΠΦΩΥ

ПОЛОЖЕНИЕ ПРИ  
УСТАНОВКЕ



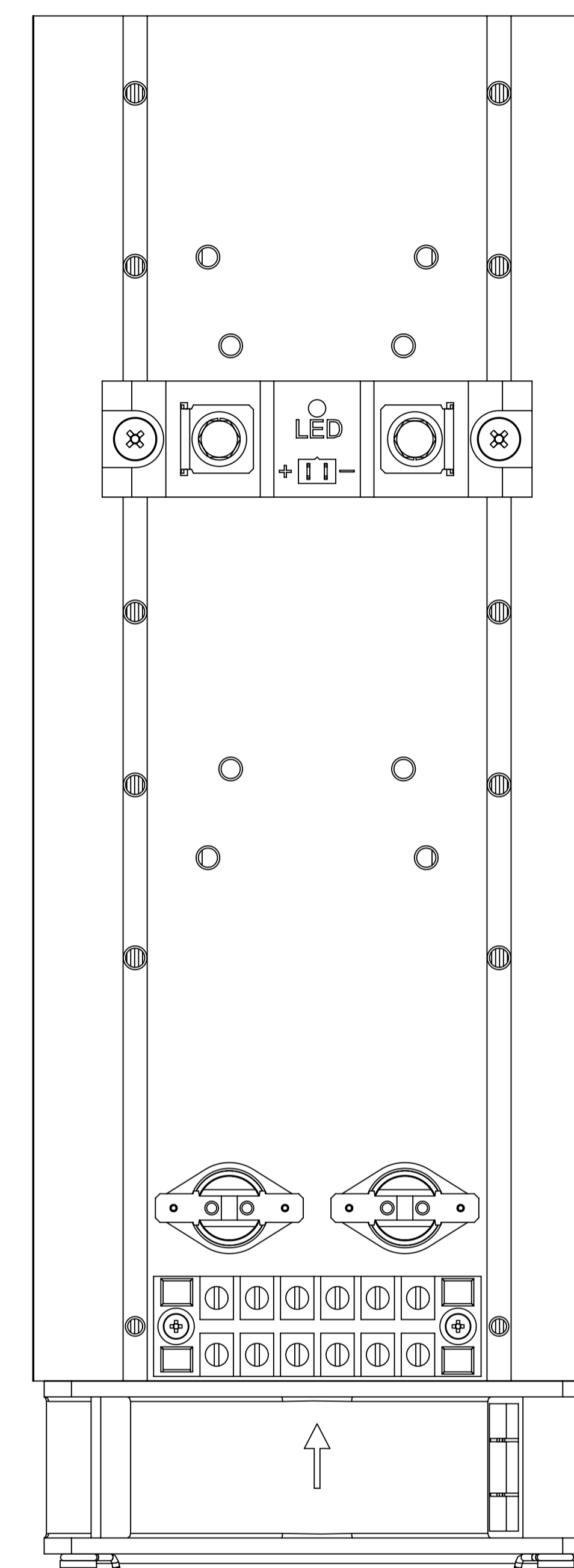
ВЕРХ



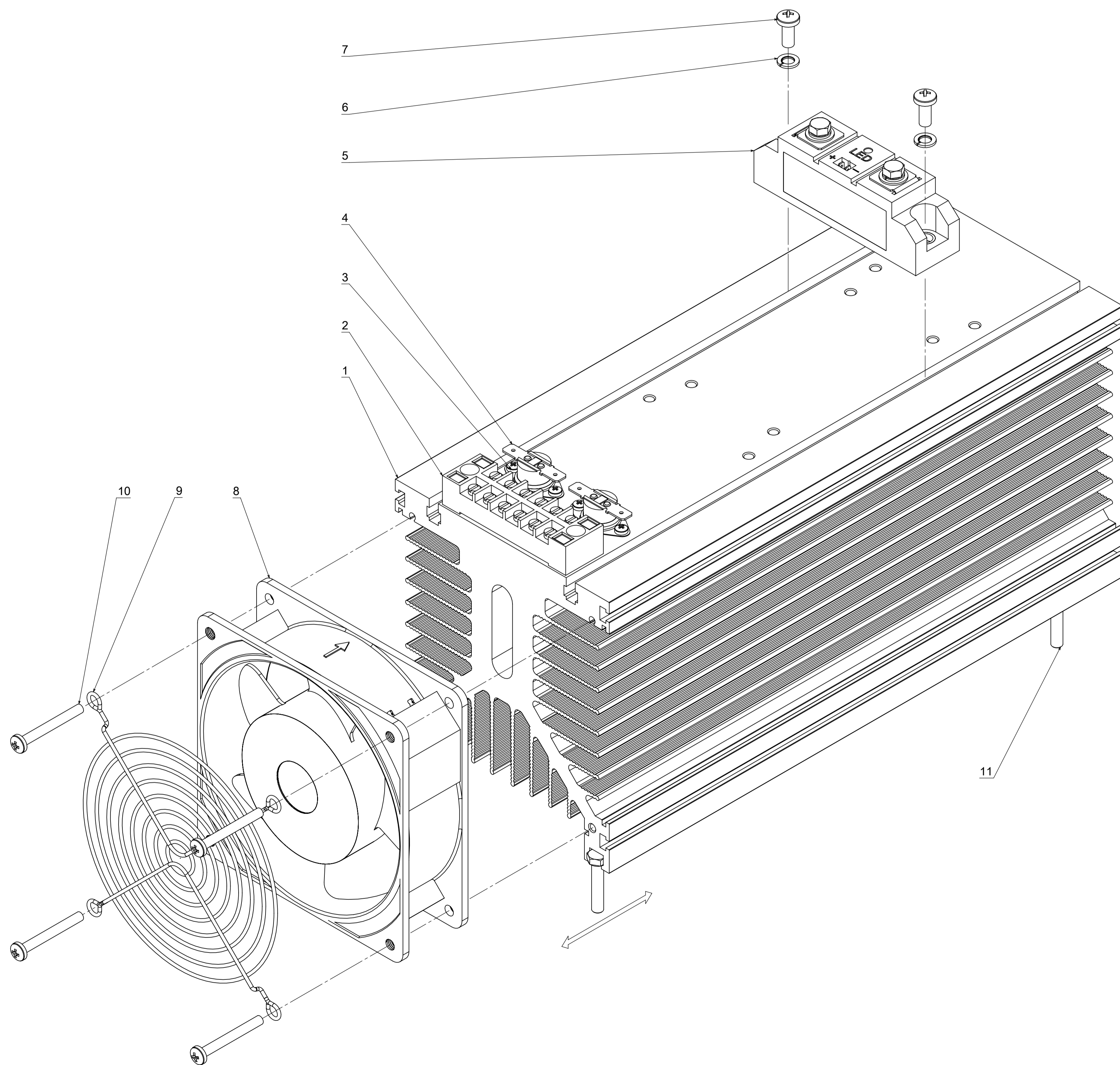
№	ИЗМЕНЕНИЯ	КОЛИЧЕСТВО
1	—	1
2	—	1
3	√	6
4	—	2
5	—	1
6	—	4
7	√	4
8	√	1
9	—	1
10	√	4
11	—	4

СБОРОЧНЫЙ ЧЕРТЕЖ		Э	
Г	А	Е	Э
Э	А	А	А
Э	А	А	А
Э	А	А	А
Э	А	А	А
ГWDH ПTP040 VENT-12038.220VAC.5MSHB		ГЭЭ	Ж
		ΣΩΥΠΘΥ	

ПОЛОЖЕНИЕ ПРИ  
УСТАНОВКЕ

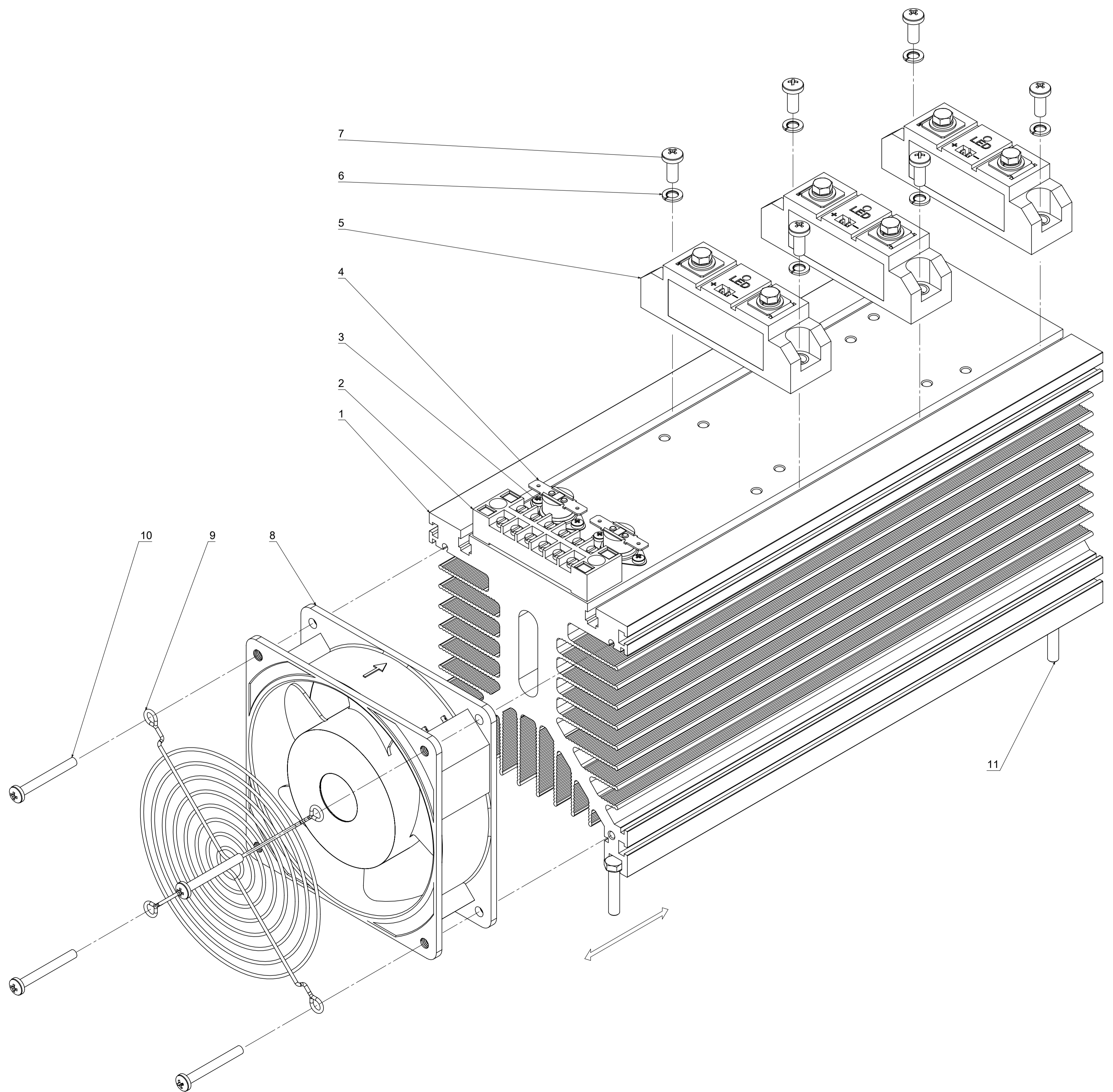


ВЕРХ

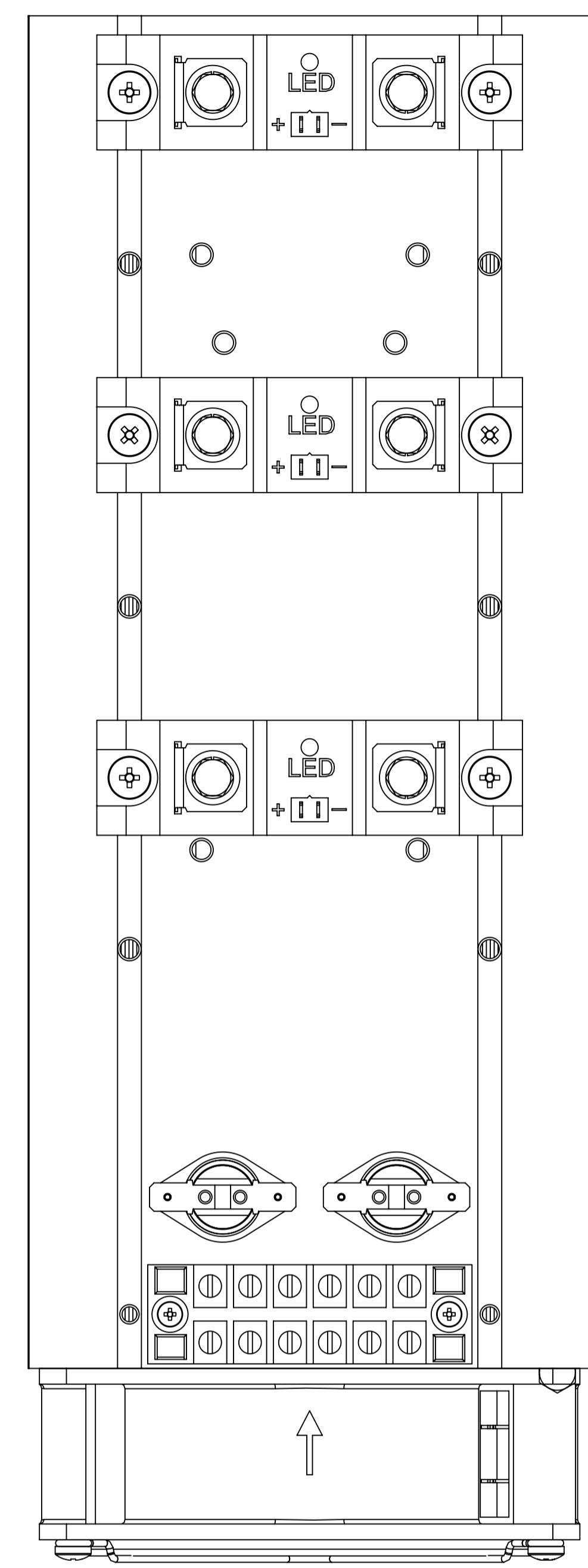


№	Обозначение	Кол-во
1	PTP040	1
2	СБДН	1
3	√3 DIN7985	6
4	КSD	2
5	СБДН	1
6	√3 DIN127	2
7	√5 DIN7985	2
8	VENT-12038.220VAC.5MSHB	1
9	VENT-120.MG	1
10	√4 DIN7985	4
11	√5 DIN 933	4

		СБОРОЧНЫЙ ЧЕРТЕЖ	
		SBDH PTP040 VENT-12038.220VAC.5MSHB	
		GEF	FK
		ΣΩΥΠΦΩΥ	



ПОЛОЖЕНИЕ ПРИ  
УСТАНОВКЕ



ВЕРХ

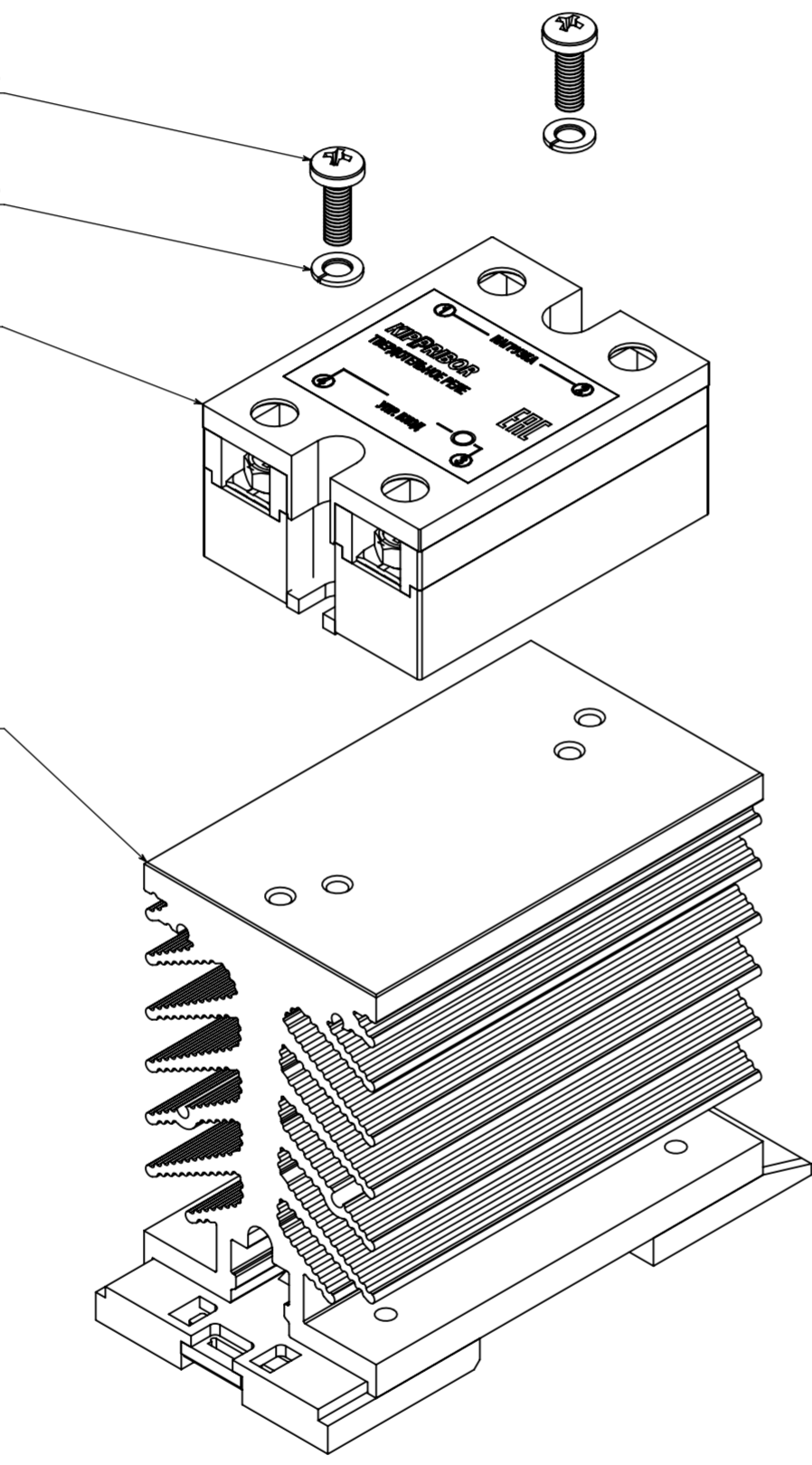
№	Обозначение	Кол-во
1	SBDH (3) PTP040	1
2	VENT-12038.220VAC.5MSHB	1
3	VENT-120.MG	6
4	SBDH (3) PTP040	2
5	SBDH (3) PTP040	3
6	VENT-12038.220VAC.5MSHB	6
7	VENT-120.MG	6
8	VENT-12038.220VAC.5MSHB	1
9	VENT-120.MG	1
10	VENT-12038.220VAC.5MSHB	4
11	VENT-120.MG	4

СБОРОЧНЫЙ ЧЕРТЕЖ			
Э	А	Е	Э
Э	А	Е	Э
Э	А	Е	Э
Э	А	Е	Э
Э	А	Е	Э
Э	А	Е	Э

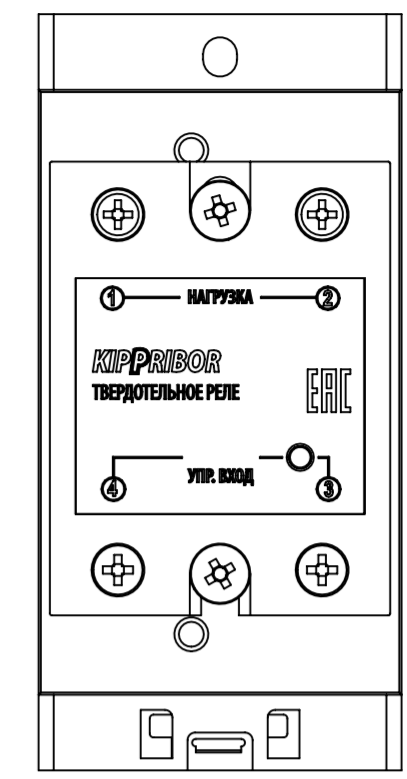
SBDH (3) PTP040  
VENT-12038.220VAC.5MSHB

GFCH FIF

ΣΩΥΠΦΣΥ



ПОЛОЖЕНИЕ ПРИ  
УСТАНОВКЕ



ВЕРХ



Перв. примен.  
Справ. №  
Подп. и дата  
Инв. № дубл.  
Взам. инв. №  
Подп. и дата  
Инв. № подл.

Поз.	Наименование	Кол-во
1	Радиатор РТР052	1
2	ТТР серии HD/HDH	1
3	Шайба гроверная DIN127	2
4	Винт М4 DIN7985	2

СБОРОЧНЫЙ ЧЕРЕТЖ				Лит.	Масса	Масштаб
Изм.	Лист	№ докум.	Подп.	Дата	1.00	1:1
Разраб.						
Пров.					Лист 1	Листов 1
Т. контр.					KIPPRIBOR	
Н. контр.						
Утв.						













